

[19] 中华人民共和国国家知识产权局

[51] Int. Cl.

A61B 8/00 (2006.01)

G01N 29/24 (2006.01)

H04R 17/00 (2006.01)



[12] 发明专利申请公布说明书

[21] 申请号 200610064297.3

[43] 公开日 2007年8月1日

[11] 公开号 CN 101006931A

[22] 申请日 2006.11.3

[21] 申请号 200610064297.3

[30] 优先权

[32] 2005.11.4 [33] JP [31] 2005-320995

[71] 申请人 株式会社东芝

地址 日本东京都

共同申请人 东芝医疗系统株式会社

[72] 发明人 芝本弘一 青木稔 牧田裕久

武内俊 四方浩之

[74] 专利代理机构 中国国际贸易促进委员会专利商
标事务所

代理人 王以平

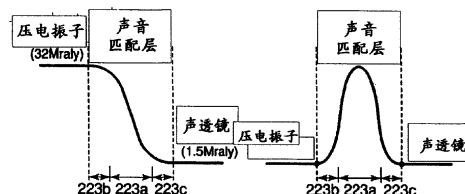
权利要求书 4 页 说明书 10 页 附图 14 页

[54] 发明名称

超声波诊断装置和超声波探头

[57] 摘要

一种超声波探头，其特征在于包括：发射接收超声波的压电振子；声透镜，该声透镜使从上述压电振子发射接收的超声波收敛或扩散；声音匹配层，该声音匹配层设置于上述压电振子和上述声透镜之间，从上述压电振子到上述声透镜，声阻变化，减小上述压电振子的声阻和上述声透镜的声阻之间的差，其中上述声音匹配层由第1区域、第2区域、第3区域构成，该第1区域位于超声波的发射接收方向的中途部分，该第2区域位于上述第1区域和上述压电振子之间，该第2区域的声阻的变化率小于上述第1区域，该第3区域位于上述第1区域和上述声透镜之间，该第3区域的声阻的变化率小于上述第1区域。



1.一种超声波探头,其特征在于包括:

发射接收超声波的压电振子;

声透镜,该声透镜使从上述压电振子发射接收的超声波收敛或扩散;

声音匹配层,该声音匹配层设置于上述压电振子和上述声透镜之间,从上述压电振子到上述声透镜,声阻变化,减小上述压电振子的声阻和上述声透镜的声阻之间的差,其中

上述声音匹配层由第1区域、第2区域、第3区域构成,该第1区域位于超声波的发射接收方向的中途部分,该第2区域位于上述第1区域和上述压电振子之间,该第2区域的声阻的变化率小于上述第1区域,该第3区域位于上述第1区域和上述声透镜之间,该第3区域的声阻的变化率小于上述第1区域。

2.一种超声波探头,其特征在于包括:

发射接收超声波的压电振子;

声透镜,该声透镜使从上述压电振子发射接收的超声波收敛或扩散;

声音匹配层,该声音匹配层设置于上述压电振子和上述声透镜之间,从上述压电振子到上述声透镜,声阻变化,减小上述压电振子的声阻和上述声透镜的声阻之间的差,其中

在上述声音匹配层中,上述压电振子的附近区域的声阻的变化率随着接近上述压电振子而减小,或上述声透镜的附近区域的声阻的变化率随着接近上述声透镜而减小。

3.根据权利要求1或2所述的超声波探头,其特征在于:上述超声波的发射接收方向的上述声音匹配层的厚度为在上述声音匹配层中传播的超声波的平均波长以上。

4.根据权利要求3所述的超声波探头,其特征在于:根据上述超声波的发射接收方向的上述声音匹配层的两端部的音速的平均值、在上述声音匹配层中传播的超声波的频率而计算出上述超声波的平均波长。

5.根据权利要求1或2所述的超声波探头,其特征在于:与上述压电振子的边界面或与上述声透镜的边界面的声音匹配层的声阻分别与上述压电振子或上述声透镜的声阻一致。

6.根据权利要求1或2所述的超声波探头,其特征在于:上述声音匹配层由沿超声波的发射接收方向叠置的多个薄层构成,超声波的发射接收方向各薄层的厚度在超声波的波长的1/40以下。

7.根据权利要求6所述的超声波探头,其特征在于:上述各薄层为由树脂形成的薄膜。

8.根据权利要求7所述的超声波探头,其特征在于:在上述各薄层中,混合有用于调整该薄层的声阻的填料。

9.根据权利要求6所述的超声波探头,其特征在于:

上述声音匹配层按照反复进行下述步骤的方式形成,该步骤包括:

在上述压电振子的前面,涂敷液体状的树脂;

使上述树脂硬化,形成树脂层;

对上述树脂层进行研磨,形成上述薄层。

10.一种超声波探头,其特征在于包括:

发射接收超声波的压电振子;

声透镜,该声透镜使从上述压电振子发射接收的超声波收敛或扩散;

声音匹配层,该声音匹配层设置于上述压电振子和上述声透镜之间,使上述压电振子的声阻和上述声透镜的声阻匹配,其中

上述压电振子的声阻、上述声透镜的声阻、以及上述声音匹配层的声阻相对超声波的发射接收方向,按照同一 C_n 级($n \in$ 自然数)的函数曲线而变化。

11.一种超声波探头,其特征在于包括:

发射接收超声波的压电振子;

声透镜,该声透镜使从上述压电振子发射接收的超声波收敛;

声音匹配层,该声音匹配层设置于上述压电振子和上述声透镜之间,从上述压电振子到上述声透镜,声阻连续地变化,使上述的压电振子和上述声透镜实现声音匹配;

上述超声波的发射接收方向的上述声音匹配层的厚度为在上述声音匹配层中传播的超声波的平均波长以上。

12.根据权利要求1所述的超声波探头,其特征在于:根据上述超声波的发射接收方向的上述声音匹配层的两端部的音速的平均值、在上述声音匹配层中传播的超声波的频率而计算出上述超声波的平均波长。

13.根据权利要求1所述的超声波探头,其特征在于:与上述声透镜的接合面的声音匹配层的声阻等于上述声透镜的声阻。

14.根据权利要求1所述的超声波探头,其特征在于:上述压电振子的接合面的上述声音匹配层的声阻等于上述压电振子的声阻。

15.根据权利要求1所述的超声波探头,其特征在于包括:

第1区域,该第1区域位于上述超声波的发射接收方向的中途部分;

第2区域,该第2区域位于上述第1区域和压电振子之间,上述超声波的发射接收方向的声阻的变化率小于上述第1区域;

第3区域,该第3区域位于上述第1区域和上述声透镜之间,上述超声波的发射接收方向的声阻的变化率小于第1区域。

16.一种超声波探头,其特征在于包括:

超声波探头,该超声波探头对被检体发射接收超声波;

发送接收单元,该发送接收单元根据由上述超声波探头接收的反射波,形成与该反射波相对应的接收信号;

图象形成单元,该图象形成单元根据由上述发送接收单元形成的接收信号,形成与上述被检体有关的图象,

上述超声波探头包括:

发射接收超声波的压电振子;

声透镜,该声透镜使从上述压电振子发射接收的超声波收敛或扩散;

声音匹配层,该声音匹配层设置于上述压电振子和上述声透镜之间,从上述压电振子到上述声透镜,声阻变化,减小上述压电振子的声阻和声透镜的声阻之间的差,

上述声音匹配层包括:

第1区域,该第1区域位于超声波的发射接收方向的中途部分;第2区域,该第2区域位于上述第1区域和上述压电振子之间,声阻的变化率小于上述第1区域;第3区域,该第3区域位于上述第1区域和上述声透镜之间,声阻的变化率小于上述第1区域。

17.一种超声波探头,其特征在于包括:

超声波探头,该超声波探头对被检体发射接收超声波;

发送接收单元,该发送接收单元根据由上述超声波探头接收的反射波,形

成与该反射波相对应的接收信号;

图象形成单元,该图象形成单元根据由上述发送接收单元形成的接收信号,形成与上述被检体有关的图象,

上述超声波探头包括:

发射接收超声波的压电振子;

声透镜,该声透镜使从上述压电振子发射接收的超声波收敛或扩散;

声音匹配层,该声音匹配层设置于上述压电振子和上述声透镜之间,使上述压电振子的声阻和上述声透镜的声阻匹配,其中

上述压电振子的声阻、上述声透镜的声阻、以及上述声音匹配层的声阻相对超声波的发射接收方向,按照同一 C_n 级($n \in$ 自然数)的函数曲线而变化。

18.一种超声波探头,其特征在于包括:

超声波探头,该超声波探头对被检体发射接收超声波;

发送接收单元,该发送接收单元根据由上述超声波探头接收的反射波,形成与该反射波相对应的接收信号;

图象形成单元,该图象形成单元根据由上述发送接收单元形成的接收信号,形成与上述被检体有关的图象,

上述超声波探头包括:

发射接收超声波的压电振子;

声透镜,该声透镜使从上述压电振子发射接收的超声波收敛;

声音匹配层,该声音匹配层设置于上述压电振子和上述声透镜之间,从上述压电振子到上述声透镜,声阻连续地变化,使上述压电振子和上述声透镜实现声音匹配,其中

上述超声波的发射接收方向的上述声音匹配层的厚度为在上述声音匹配层中传播的超声波的平均波长以上。

超声波诊断装置和超声波探头

本申请以下述两个申请为基础，要求该下述两个申请的优先权，该下述两个申请指申请号为 JP2005—320995，申请日为 2005 年 11 月 4 日的日本发明专利申请以及申请号为 JP2005—320995，申请日为 2006 年 6 月 5 日的日本发明专利申请，在这里引用该两个申请的整体内容而供参考。

背景技术

已知有下述的超声波诊断装置，该超声波诊断装置通过超声波对被检体内部进行扫描，根据由来自被检体内部的反射波形成的接收信号，对该被检体的内部进行图象化。该超声波诊断装置从超声波探头向被检体内部发射超声波，通过超声波探头接收在被检体的内部因声阻的不匹配而产生的反射波，形成接收信号。

但是，在现有的超声波探头中，为了使压电振子的声阻（约 32Mrayl）和声透镜的声阻（约 1.5Mrayl）匹配，具有叠置按照 $\lambda/4$ （ λ ：超声波的波长）的厚度规定的多个声音匹配层的技术（以下称为“ $\lambda/4$ 匹配技术”）。当然，由于 2 层匹配层的压电振子和声透镜的声音匹配好于 1 层匹配层，3 层匹配层的压电振子和声透镜的声音匹配好于 2 层匹配层，所以有助于超声波的发射接收波形的带宽的加大和超声波的灵敏度的提高。

对于该情况，已知有使声音匹配层的声阻沿超声波的传播方向（以下称为“厚度方向”）慢慢地变化，使声音匹配层具有倾斜特性的技术（以下称为“倾斜匹配技术”）。该技术使压电振子的声阻和声透镜的声阻连续地匹配，完全地去除声阻的不匹配部分，由此，提高超声波的传播效率。

具体来说，包括：通过在慢慢地改变声阻不同的至少 2 种或以上的材料的比例的同时，对它们进行蒸镀处理，使声阻具有倾斜特性的方法（例如，参照专利文献 1）；通过将尖端的多个柱状体并列，用树脂填充其间隙，使声阻具有倾斜特性的方法（例如，参照专利文献 2）等。

由于这些倾斜匹配技术不同于现有的 $\lambda/4$ 匹配层技术，在声音匹配层内不存

在声阻的明确的不连续面，所以可以期待反射损失的减小，超声波的发送接收效率的提高，发射接收波形的带宽的加大等。

但是，在现有的倾斜匹配层中，在声音匹配层和声透镜的界面、以及声音匹配层与压电振子的接合面，声阻的变化率不连续。下面，参照图 14 对声阻的变化率的不连续进行说明。

图 14 是表示现有的从压电振子到声透镜的声阻的变化的概要图。

象图 14 (a) 所示的那样，声阻从压电振子到声透镜连续地变化，但是，象图 14 (b) 所示的那样，声阻的变化率在声透镜和声音匹配层的边界、以及压电振子和声音匹配层的边界，是不连续的。

由此，由于声阻的变化率的不连续而产生反射波，造成发射接收波形的收敛性的变差、超声波的距离分辨率的变差、以及图象诊断性能的下降。

发明内容

本发明提供一种超声波探头，其特征在于包括：发射接收超声波的压电振子；声透镜，该声透镜使从上述压电振子发射接收的超声波收敛或扩散；声音匹配层，该声音匹配层设置于上述压电振子和上述声透镜之间，从上述压电振子到上述声透镜，声阻变化，减小上述压电振子的声阻和上述声透镜的声阻之间的差，其中上述声音匹配层由第 1 区域、第 2 区域、第 3 区域构成，该第 1 区域位于超声波的发射接收方向的中途部分，该第 2 区域位于上述第 1 区域和上述压电振子之间，该第 2 区域的声阻的变化率小于上述第 1 区域，该第 3 区域位于上述第 1 区域和上述声透镜之间，该第 3 区域的声阻的变化率小于上述第 1 区域。

附图说明

在参照结合附图的具体描述，更好地理解时，更加容易地获得本发明的更加全面的理解，附带的许多优点，其中：

图 1 为本发明的第 1 实施例的超声波诊断装置的斜视图；

图 2 为本实施例的传感器 (transducer) 的正视图；

图 3 为本实施例的传感器的主要部分的斜视图；

图 4 为本实施例的声音匹配层的结构图；

图 5 为表示本实施例的从压电振子到声透镜的声阻的变化的概要图;

图 6 为表示本实施例的采用 3MHz 系的超声波探头时的发射接收带宽比的模拟结果的曲线图;

图 7 为表示本实施例的采用 6MHz 系的超声波探头时的发射接收带宽比的模拟结果的曲线图;

图 8 为采用 3MHz 系的超声波探头时的发射接收波形的曲线图;

图 9 为采用 6MHz 系的超声波探头时的发射接收波形的曲线图;

图 10 为表示采用本实施例的超声波探头时的发射接收波形的模拟结果的曲线图;

图 11 为表示采用本实施例的超声波探头时的包络线的模拟结果的曲线图;

图 12 为本发明的第 2 实施例的传感器的正视图;

图 13 为本发明的第 3 实施例的声音匹配层的接合步骤的说明图;

图 14 为现有的从压电振子到声透镜的声阻的变化的概要图。

具体实施方式

参照附图, 其中, 在全部的附图中, 相同的标号表示相同或相应的部分, 下面对本发明的各实施例进行描述。

(第 1 实施例)

图 1 为本发明的第 1 实施例的超声波诊断装置的斜视图。

象图 1 所示的那样, 本实施例的超声波诊断装置采用超声波对被检体的内部进行图象化, 由装置主体 10 和超声波探头 20 构成。

装置主体 10 为了可进行床边的诊断, 设置脚轮 11, 在其内部设置有: 发送接收电路 12, 该发送接收电路 12 对超声波探头 20 施加驱动信号, 并且根据由该超声波探头 20 获得的回波信号, 形成接收信号; 图象形成部 13, 该图象形成部 13 根据通过发送接收电路 12 形成的接收信号, 形成与被检体有关的超声波图象。另外, 在装置主体 10 的上部, 设置显示通过图象形成部 13 形成的超声波图象的监视器 14。装置主体 10 和超声波探头 20 通过缆线 15 连接, 通过该缆线 15, 进行数据等的通信。

图 2 为本实施例的超声波探头 20 的正视图。

象图 2 所示的那样, 超声波探头 20 包括: 由操作者持握的外壳 21; 传感器

22, 该传感器 22 设置于该外壳 21 的内部, 从外壳 21 的前端部向被检体进行超声波的发射接收; 柔性基板 23, 该柔性基板 23 设置于外壳 21 的内部, 向传感器 22 发送接收电信号。

(传感器 22 的结构)

图 3 为本实施例的传感器 22 的主要部分的斜视图。另外, 在图 3 中, 省略了声透镜 222。

象图 3 所示的那样, 传感器 22 包括: 压电振子 221, 该压电振子 221 用于发射接收超声波; 声透镜 222 (参照图 2), 该声透镜 222 用于使从压电振子 221 发射接收的超声波收敛或扩散; 声音匹配层 223, 该声音匹配层 223 设置于压电振子 221 和声透镜 222 之间, 用于使压电振子 221 的声阻和声透镜 222 的声阻匹配; 衬底件 224, 该衬底件 224 用于吸收从压电振子 221 发射到背面的超声波。

压电振子 221 构成为相对超声波的扫描方向分成多个部件, 各个部件对被检体执行超声波的发射接收。压电振子 221 的声阻约为 32Mrayl 。压电振子 221 的材料并没有特别限定, 例如, 采用 2 成分系或 3 成分系的压电陶瓷等。另外, 在压电振子 221 的部件和部件之间的间隙中, 填充环氧树脂等的树脂。

声透镜 222 设置于声音匹配层 223 的前面, 为了在与被检体紧密贴合的部位使声音收敛, 形成曲面。声透镜 222 的声阻被设定为接近被检体的声阻的值, 即约 1.5Mrayl , 以便防止被检体与声透镜 222 的接触面的超声波反射。声透镜 222 的材料并没有特别限定, 例如, 采用硅橡胶等。

声音匹配层 223 与压电振子 221 相同, 相对超声波的扫描方向分为多个部件, 各个部件构成为使电振子 221 的声阻和声透镜 222 的声阻良好地匹配。另外, 在声音匹配层 223 的部件和部件之间的间隙中, 填充环氧树脂等的树脂。

下面对声音匹配层 223 的结构进行具体描述。

图 4 为本实施例的声音匹配层 223 的结构图。

象图 4 所示的那样, 该声音匹配层 223 由从压电振子 221 到声透镜 222 依次叠置的第 1 匹配层 223 (1)、第 2 匹配层 223 (2)、...第 n 匹配层 223 (n) 构成。这些第 1 ~ 第 n 匹配层 223 (1) ~ 223 (n) 均为树脂薄膜, 各个的厚度被设定为 $\lambda/40$ (λ : 超声波的波长) 以下。树脂薄膜的材料并没有特别限定, 例如, 采用聚丙烯树脂、聚乙烯树脂等。另外, 在图 3 中, 示出匹配层 223 (1) ~ 223 (n) 的边界面, 但是, 实际无法目视到。

分别在第1匹配层223(1)~第n匹配层223(n)中添加填料。填料的材料并没有特别限定,例如,采用二氧化硅粉末、钨粉末等。

对应于距压电振子221的距离,即,从压电振子221数起,第几层叠置的情况而确定填料的添加率。由此,本实施例的声音匹配层223的声阻、以及声阻的变化率按照下述的方式设定。

图5为表示本实施例的从压电振子221到声透镜222的声阻的变化的外观图。

象图5(a)所示的那样,声音匹配层223的声阻被调整为从压电振子221朝向声透镜222平稳地降低,在与压电振子221的边界附近,与压电振子221相同,约为 32Mrayl ,在与声透镜222的边界附近,为与声透镜222相同的约 1.5Mrayl 。即,与压电振子221紧密贴合的第1匹配层223(1)的声阻设定为约 32Mrayl ,与声透镜222紧密贴合的第n匹配层223(n)的声阻设定为约 1.5Mrayl 。

象图5(b)所示的那样,声音匹配层223的声阻的变化率被调整为在声音匹配层223的厚度方向的中心部较大,伴随向压电振子221和声透镜222的接近而接近于0。由此,声阻的变化率在压电振子221与声音匹配层223的边界、以及声透镜222与声音匹配层223的边界连续。即,声音匹配层223的声阻的变化率被调整为从压电振子221到声透镜222声阻的变化率连续地变化。

换言之,也可理解为声音匹配层223由以下区域构成:位于厚度方向的途中的第1区域223a;位于压电振子221和第1区域223a之间,声阻的变化率位于小于第1区域223a的第2区域223b;位于声透镜222和第1区域223a之间,声阻的变化率小于第1区域223a的第3区域223c。

进而换言之,还可理解为传感器22的声阻从压电振子221到声透镜222按照同一 C_n 级($n \in \text{自然数}$)的函数曲线变化。

下面对声音匹配层223的厚度d进行具体描述。

声音匹配层223的厚度d被设定为在声音匹配层223中传播的超声波的平均波长以上。根据声音匹配层223的平均音速、超声波的频率而计算超声波的平均波长。另外,在本实施例中,声音匹配层223的平均音速采用与声透镜222的接合面的声音匹配层223的音速和与压电振子221的接合面的声音匹配层223的音速的算术平均值。

但是,象前述那样,声音匹配层 223 的音速在与压电振子 221 的边界附近,等于压电振子 221 的音速,在与声透镜 222 的边界附近,等于声透镜 222 的音速。于是,也可以在计算声音匹配层 223 的厚度 d 时,代替与压电振子 221 的接合面的声音匹配层 223 的音速而使用压电振子 221 的音速,代替与声透镜 222 的接合面的声音匹配层 223 的音速而使用声透镜 222 的音速。

但是,本申请人发现,即使在超声波探头具有倾斜匹配层的情况下,超声波的发射接收波形的带宽仍变窄。

图 8 为采用具有倾斜匹配层的 3MHz 系的超声波探头时的发射接收波形的曲线图。在图 8 中,曲线 a 为倾斜匹配层的厚度为 $500\mu\text{m}$ 的场合,曲线 b 为倾斜匹配层的厚度为 $1000\mu\text{m}$ 的场合,曲线 c 为倾斜匹配层的厚度为 $1500\mu\text{m}$ 的场合,曲线 d 为倾斜匹配层的厚度为 $2000\mu\text{m}$ 的场合,曲线 e 为二层匹配层的场合。

象图 8 所示的那样,可知在 3MHz 系的超声波探头中,即使在具有倾斜匹配层的情况下,如果倾斜匹配层的厚度变小,则超声波的发射接收波形的带宽仍变窄。

图 9 为采用具有倾斜匹配层的 6MHz 系的超声波探头时的发射接收波形的曲线图。在图 9 中,曲线 a 为倾斜匹配层的厚度为 $200\mu\text{m}$ 的场合,曲线 b 为倾斜匹配层的厚度为 $400\mu\text{m}$ 的场合,曲线 c 为倾斜匹配层的厚度为 $600\mu\text{m}$ 的场合,曲线 d 为倾斜匹配层的厚度为 $800\mu\text{m}$ 的场合,曲线 e 为二层匹配层的场合。

象图 9 所示的那样,可知在 6MHz 系的超声波探头中,即使在具有倾斜匹配层的情况下,如果倾斜匹配层的厚度变小,则超声波的发射接收波形的带宽仍变窄。

在这里,参照图 6,针对 3MHz 系的超声波探头,对声音匹配层 223 的厚度 d 与超声波的发射接收带宽比之间的关系进行分析。

图 6 为表示采用本实施例的 3MHz 系的超声波探头时的发射接收带宽比的模拟结果的曲线图。在图 6 中,横轴表示声音匹配层 223 的厚度 d ,纵轴表示发射接收带宽比 (RBW)。另外,曲线 a 为带宽 (BW) 是 -16dB 的场合,曲线 b 为带宽 (BW) 是 -20dB 的场合。

另外,在 3MHz 系的超声波探头中,在压电振子 221 的音速为 4000m/s ,声透镜 222 的音速为 1000m/s 时,超声波的平均波长约为 $833\mu\text{m}$ 。

象图 6 所示的那样, 可知如果声音匹配层 223 的厚度 d 在 $833\mu\text{m}$ 以上, 则超声波的发射接收带宽比提高。反之, 可知如果声音匹配层 223 的厚度 d 小于 $833\mu\text{m}$, 则超声波的发射接收带宽比急剧地降低。即, 在 3MHz 系的超声波探头中, 在声音匹配层 223 中传播的超声波的平均波长为发射接收带宽比是否良好的边界。

下面参照图 7, 针对 6MHz 系的超声波探头, 对声音匹配层 223 的厚度 d 和超声波的发射接收带宽比的关系进行分析。

图 7 为表示采用本实施例的 6MHz 系的超声波探头时的发送接收带宽比的模拟结果的曲线图。在图 7 中, 横轴表示声音匹配层 223 的厚度 d , 纵轴表示发射接收带宽比 (RBW)。另外, 曲线 a 为带宽 (BW) 是 -6dB 的场合, 曲线 b 为带宽 (BW) 是 -20dB 的场合。

另外, 在 6MHz 系的超声波探头中, 当压电振子 221 的音速为 400m/s , 声透镜 222 的音速为 1000m/s 时, 超声波的平均波长为 $417\mu\text{m}$ 。

象图 7 所示的那样, 可知如果声音匹配层 223 的厚度 d 在 $417\mu\text{m}$ 以上, 则超声波的发射接收带宽比增加。反之, 可知如果声音匹配层 223 的厚度 d 小于 $417\mu\text{m}$, 则超声波的发射接收带宽比急剧地降低。即, 在 6MHz 系的超声波探头中, 在声音匹配层 223 中传播的超声波的平均波长为发送接收带宽比是否良好的边界。

根据以上的模拟已经证实, 如果不依赖于超声波的波长, 将声音匹配层 223 的厚度 d 设定为超声波的平均波长以上, 则超声波波形的带宽加大, 如果将声音匹配层 223 的厚度 d 设定为小于超声波的平均波长, 则超声波的发射接收波形的带宽变窄。

(传感器 22 的制造步骤)

首先, 在固定设置于模具内的压电振子 221 的前面上叠置 n 个树脂薄膜。另外, 事先在树脂薄膜中添加填料。此外, 通过加压机械对模具进行加压, 对已叠置的 n 个树脂薄膜施加较大的压力。由此, 在压电振子 221 的前面, 接合由 n 个树脂薄膜, 即第 1~第 n 匹配层 223 (1) ~223 (n) 构成的声音匹配层 223。另外, 在压电振子 221 的背面接合衬底件 224, 相对超声波的扫描方向施加切割。另外, 最后, 在树脂匹配层 223 的前面接合声透镜 222, 制成传感器 22。

另外,在本实施例中,采用已添加了填料的树脂薄膜,但是,在压电振子 221 的前面上叠置树脂薄膜时,即使在树脂薄膜和树脂薄膜之间添加填料,仍获得相同的效果。

此外,在本实施例中,假定向树脂薄膜中添加相同种类的填料,但是,也可对相应的树脂薄膜添加不同种类的填料。

(本实施例的作用)

本实施例的声音匹配层 223 的声阻从压电振子 221 到声透镜 222 平稳地变化,在与压电振子 221 的边界附近约为 32Mrayl ,在与声透镜 222 的边界附近约为 1.5Mrayl 。由此,由于没有声音匹配层 223 的内部的声阻不连续面,所以该声阻的不连续造成的超声波的反射降低。

并且,本实施例的声音匹配层 223 的声阻的变化率随着接近于压电振子 221、声透镜 222 而接近于 0。由此,由于在压电振子 221 和声音匹配层 223 的边界部分、声透镜 222 和声音匹配层 223 的边界部分,声阻平稳地变化,即由于声阻的变化率连续,所以该声阻的变化率的不连续造成的超声波的反射降低。

如果象这样,采用本实施例的传感器 22,由于超声波的反射急剧地降低,所以大大改善超声波的传播效率,实现发送接收信号波形的带宽加大、距离分辨率的提高、以及图象诊断的提高。

图 10 为采用本实施例的超声波探头 20 时的发射接收波形的模拟结果的曲线图,图 11 为采用本实施例的超声波探头 20 时的包络线的模拟结果的曲线图。另外,在图 10 和图 11 中,横轴表示频率,纵轴表示声压,曲线 a 对应于本实施例的超声波探头 20,曲线 b 对应于具有倾斜声音匹配层的现有的超声波探头,曲线 c 对应于具有 2 层匹配层的现有的超声波探头。发射频率均为 3MHz 。

象图 10 所示的那样,超声波的发送接收信号频带在 -6dB 的场合,按照约 4%程度扩展,在 -20dB 的场合,按照约 7%程度扩展。因此,确认了如果采用本实施例的声音匹配层 223,则超声波的发射接收频带加宽。

象图 11 所示的那样,发射接收频带的第 2 峰值 P 与具有倾斜匹配层的现有的超声波探头相比较,还降低约 15dB 。因此,确认了如果采用本实施例的声音匹配层 223,则超声波的收敛性提高。

象这样,根据模拟结果也确认了如果采用本实施例的传感器,则超声波的传播效率大大改善。

另外，声音匹配层 223 由被设定为 $\lambda/40$ (λ : 超声波的波长) 以下的第 1 ~ 第 n 匹配层 223 (1) ~ 223 (n) 构成。由此，在超声波传播时，声音匹配层 223 的声阻连续地变化。

此外，本实施例的声音匹配层 223 的厚度 d 设定为在声音匹配层 223 中传播的超声波的平均波长以上。由此，超声波的发送接收信号波形的带宽加大，另外，实现距离分辨率的提高，进而实现图象诊断能力的提高。

另外，由于声音匹配层 223 的厚度影响超声波的衰减率，所以并不限于越厚越好的场合。即，象图 10、图 11 所示的那样，可知如果声音匹配层 223 的厚度在 $1000\mu\text{m}$ 以上，则带宽达到最大值。于是，声音匹配层 223 的厚度应当考虑超声波的衰减率和带宽加大而确定。

还有，在本实施例中，声音匹配层 223 的平均音速采用与声透镜 222 的接合面的声音匹配层 223 的音速、与压电振子 221 的接合面的声音匹配层 223 的音速的算术平均值，但是，本发明并不限于此。即，如果是在从与声透镜 222 的接合面的声音匹配层 223 的音速到与压电振子 221 的接合面的声音匹配层 223 的音速的范围内，则可期待某种程度的效果。

此外，在本实施例中，采用已添加了填料的树脂薄膜，但是，在压电振子 221 的前面上叠置树脂薄膜时，即使在树脂薄膜和树脂薄膜之间添加填料，仍获得相同的效果。

再有，在本实施例中，假定对于树脂薄膜，添加相同种类的填料，但也可以对于相应的树脂薄膜，添加不同种类的填料。

(第 2 实施例)

图 12 为本发明的第 2 实施例的传感器 22 的正视图。

象图 12 所示的那样，在本实施例的传感器 22 中，在压电振子 221 和声音匹配层 223 之间，设置副声音匹配层 223'。即，本实施例的传感器 22 包括所谓的 2 层匹配层。

副声音匹配层 223' 的声阻设定为约 12Mrayl 。伴随该情况，声音匹配层 223 的声阻在与副声音匹配层 223' 的边界附近，被设定为与副声音匹配层 223' 相等的约 12Mrayl 。

按照这样的方案，与第 1 实施例相同，由于在声透镜 222 和声音匹配层 223 的边界部分、副声音匹配层 223' 与声音匹配层 223 的边界部分，声阻的变化率

平稳地连续，所以该声阻的变化率造成的超声波的反射降低。

并且，由于声音匹配层 223 的厚度按照副声音匹配层 223' 的厚度量减薄，声音匹配层 223 的制作所必需的匹配层的接合次数减少，其结果是传感器 22 的制造简化。

(第 3 实施例)

图 13 为第 3 实施例的传感器的制造步骤的说明图。

象图 13 所示的那样，在本实施例的传感器 22 的制造流程中，首先，象图 13 (a) 所示的那样，在压电振子 221 的前面涂敷液体状的第 1 树脂 223A (1)。第 1 树脂 223A (1) 的声阻事先被调整为与第 1 匹配层 223 (1) 相同。声阻的调整方法采用添加填料的方式。填料的材料并没有特别限定，例如采用二氧化硅，钨粉末等。另外，如果第 1 树脂 223A (1) 硬化，则象图 13 (b) 所示的那样，将该第 1 树脂 223 A (1) 研磨到规定的厚度。由此，在压电振子 221 的前面形成第 1 匹配层 223 (1)。另外，第 1 匹配层 223 (1) 的厚度与第 1 实施例相同，被设定为 $\lambda/40$ (λ : 超声波的波长) 以下。

按照相同的要点，依次形成第 2 匹配层 223 (2)、第 3 匹配层 223 (3) ...，象图 13 (c) 所示的那样，在压电振子 221 的前面，形成由第 1 匹配层 223 (1) ~ 第 n 匹配层 223 (n) 构成的声音匹配层 223。

另外，在压电振子 221 的背面接合衬底件 224，相对超声波的扫描方向，实施切割。然后，在最后，在声音匹配层 223 的前面接合声透镜 222，制成传感器 22。

采用这样的制造流程，也可制作与第 1 实施例相同的传感器 22。另外，由于不必粘接第 1 匹配层 223 (1) ~ 第 n 匹配层 223 (n)，所以不必考虑粘接剂的厚度的影响，能够较简单地获得所需的声阻的倾斜特性。

本发明不限于前述的实施例，可在实施阶段，在不脱离其实质的范围内，改变组成部件，具体实施。另外，可通过前述实施例中公开的多个组成部件的适合的组合，形成各种的发明。例如，也可从由实施例中给出的全部组成部件中删除几个组成部件。另外，也可适当地将不同的实施例的组成部件组合。

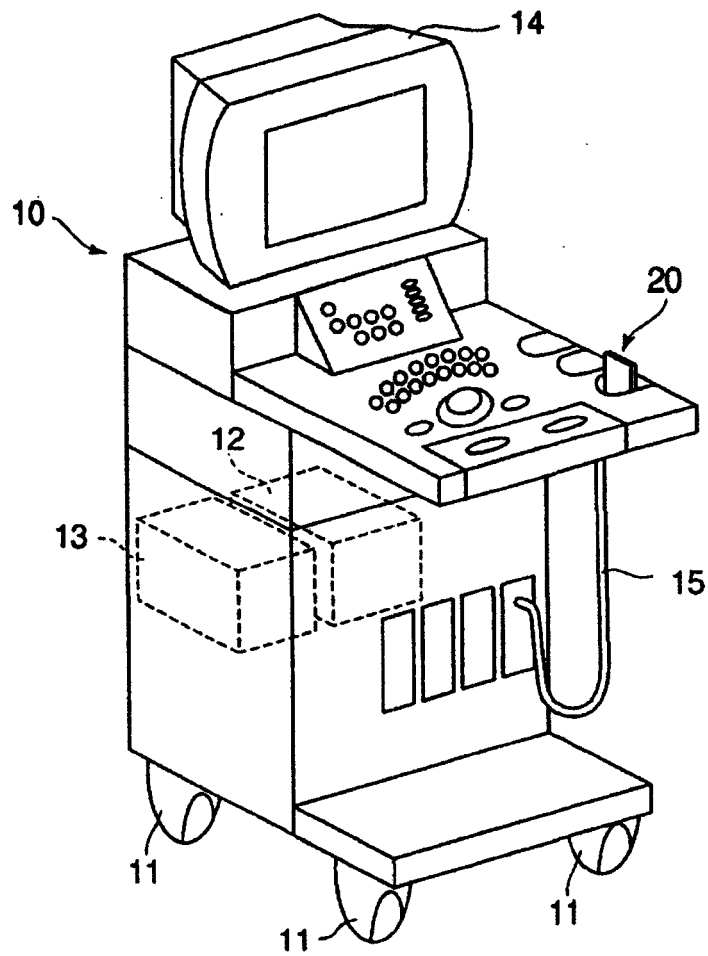


图1

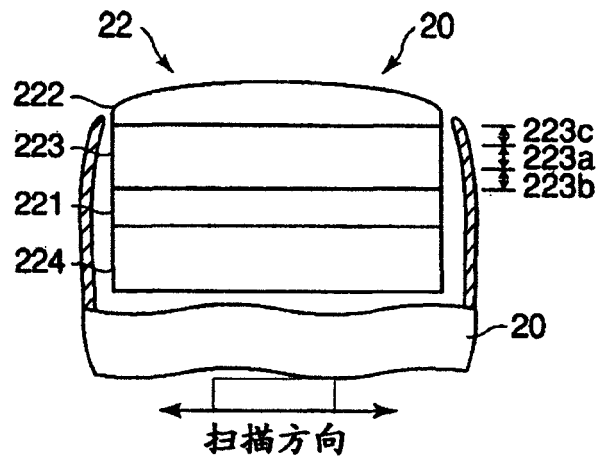


图2

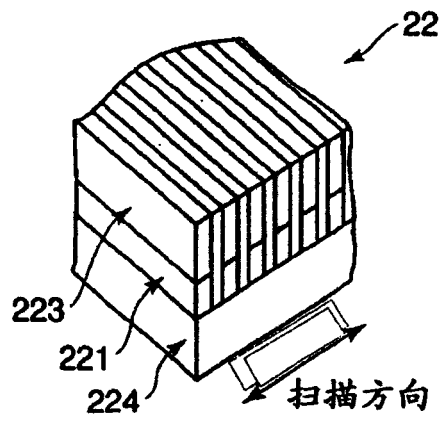


图 3

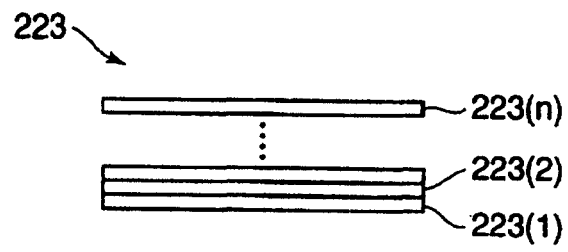


图 4

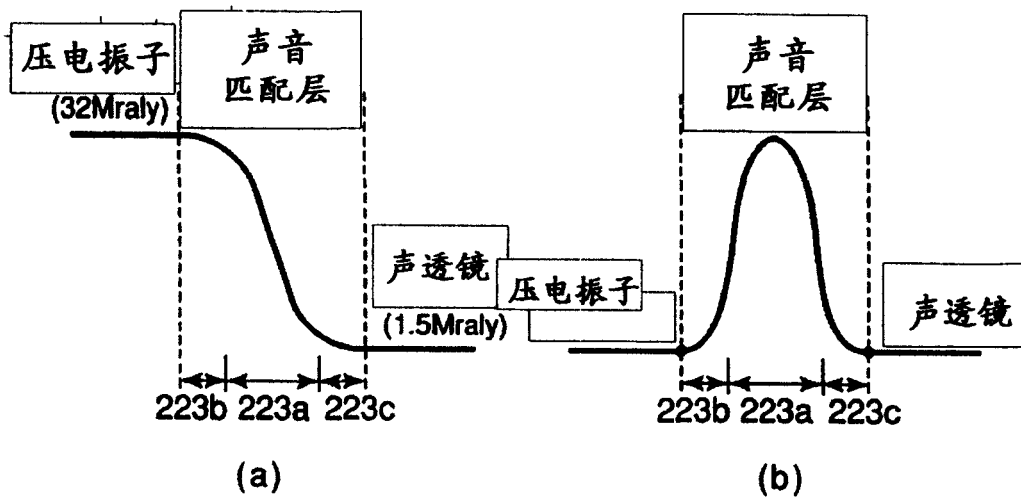


图5

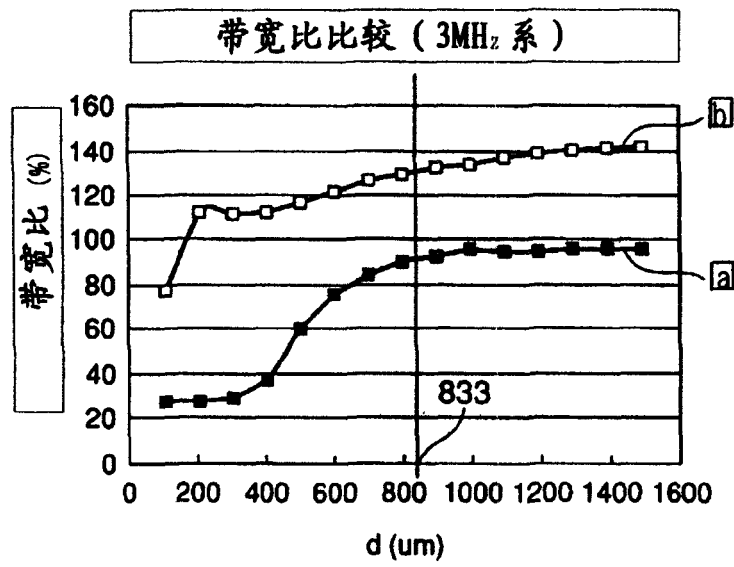


图6

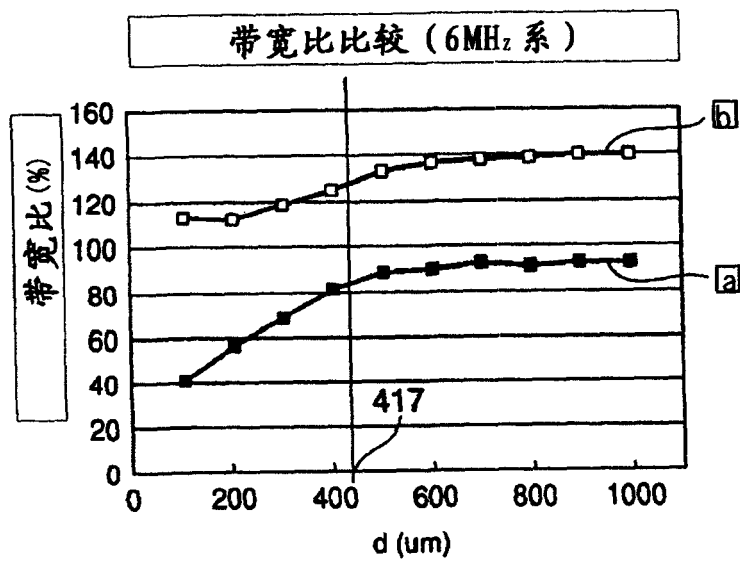


图7

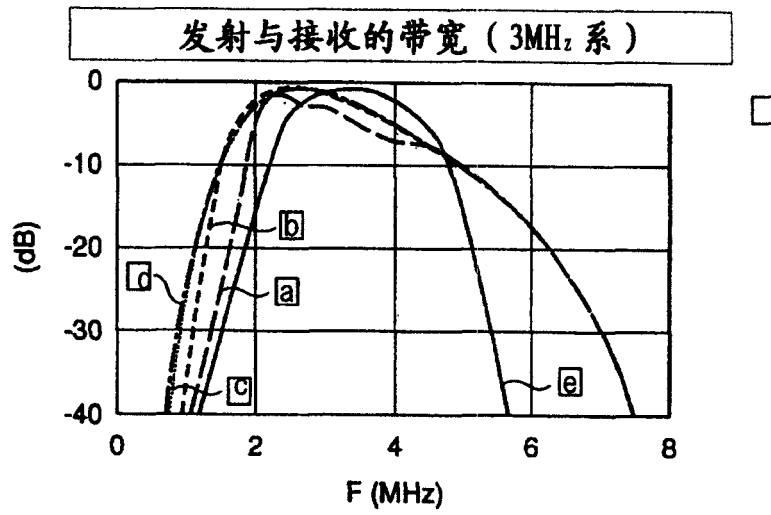


图 8

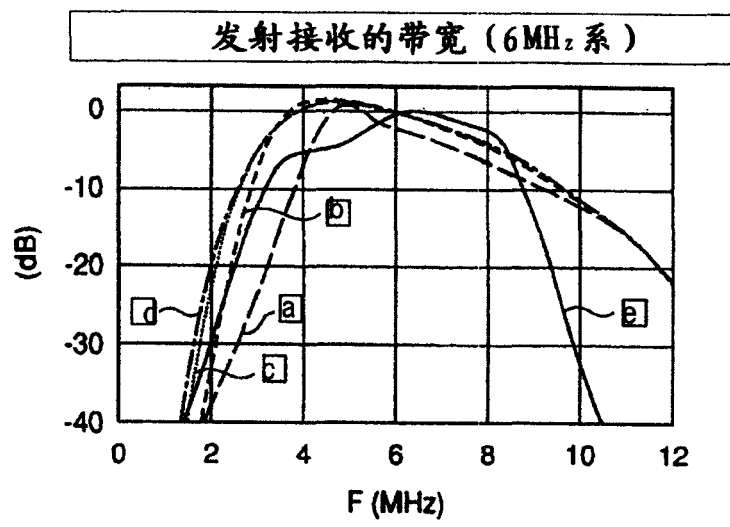


图9

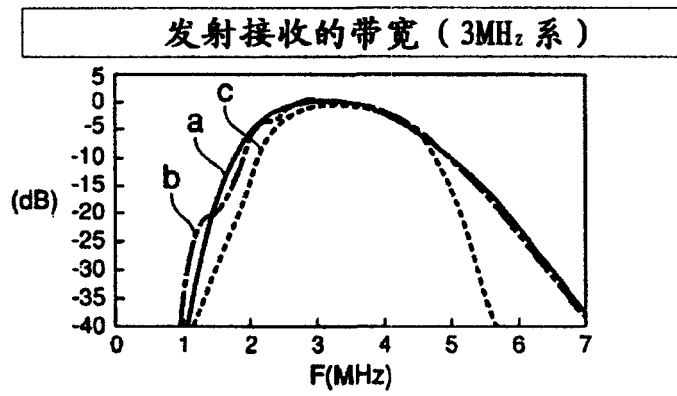


图10

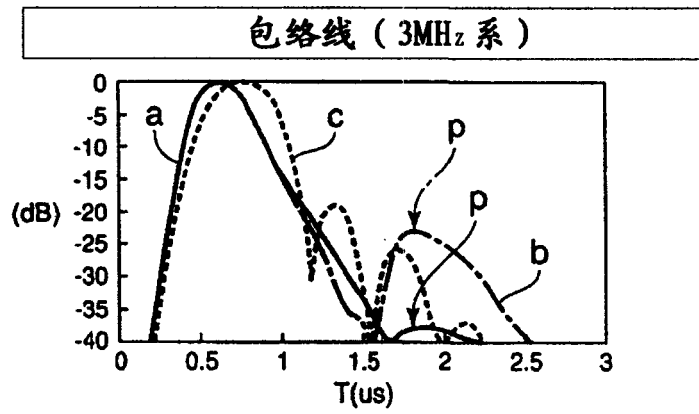


图11

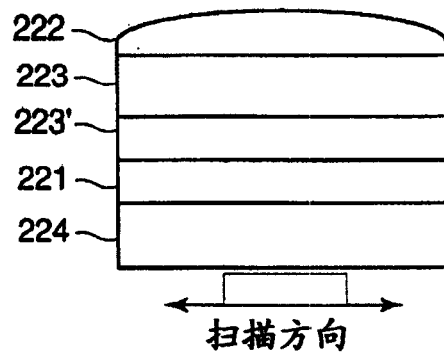


图12

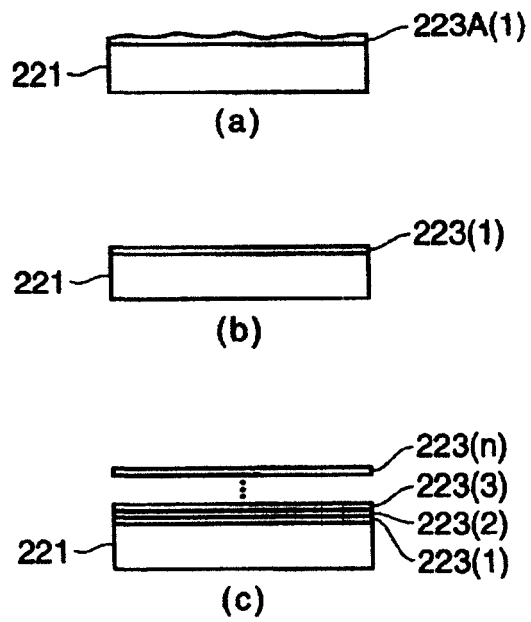


图13

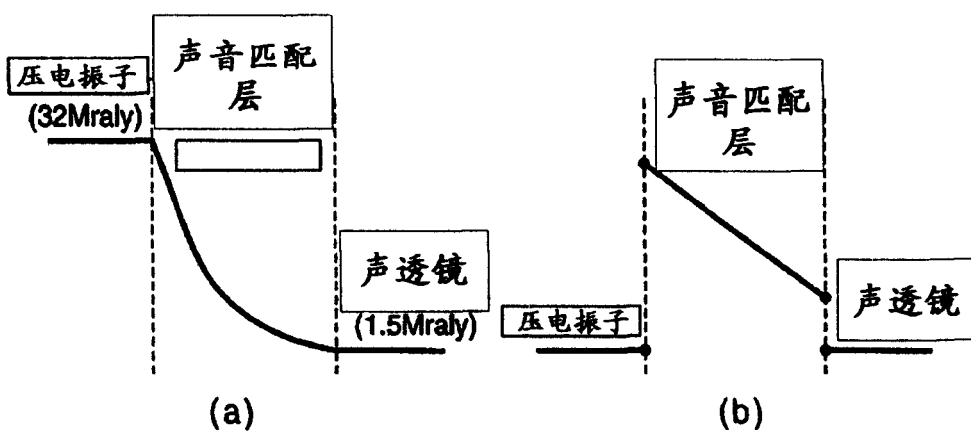


图 14
(现有技术)

专利名称(译)	超声波诊断装置和超声波探头		
公开(公告)号	CN101006931A	公开(公告)日	2007-08-01
申请号	CN200610064297.3	申请日	2006-11-03
[标]申请(专利权)人(译)	株式会社东芝 东芝医疗系统株式会社		
申请(专利权)人(译)	株式会社东芝 东芝医疗系统株式会社		
当前申请(专利权)人(译)	株式会社东芝 东芝医疗系统株式会社		
[标]发明人	芝本弘一 青木稔 牧田裕久 武内俊 四方浩之		
发明人	芝本弘一 青木稔 牧田裕久 武内俊 四方浩之		
IPC分类号	A61B8/00 G01N29/24 H04R17/00		
CPC分类号	B06B1/0622 G10K11/02		
优先权	2005320995 2005-11-04 JP		
其他公开文献	CN100553566C		
外部链接	Espacenet SIPO		

摘要(译)

一种超声波探头，其特征在于包括：发射接收超声波的压电振子；声透镜，该声透镜使从上述压电振子发射接收的超声波收敛或扩散；声音匹配层，该声音匹配层设置于上述压电振子和上述声透镜之间，从上述压电振子到上述声透镜，声阻变化，减小上述压电振子的声阻和上述声透镜的声阻之间的差，其中上述声音匹配层由第1区域、第2区域、第3区域构成，该第1区域位于超声波的发射接收方向的中途部分，该第2区域位于上述第1区域和上述压电振子之间，该第2区域的声阻的变化率小于上述第1区域，该第3区域位于上述第1区域和上述声透镜之间，该第3区域的声阻的变化率小于上述第1区域。

