



(12)实用新型专利

(10)授权公告号 CN 210727780 U

(45)授权公告日 2020.06.12

(21)申请号 201920888137.3

(22)申请日 2019.06.13

(73)专利权人 上海交通大学医学院附属第九人民医院

地址 200011 上海市黄浦区制造局路639号

(72)发明人 熊屏 李东源

(74)专利代理机构 上海光华专利事务所(普通合伙) 31219

代理人 许亦琳 余明伟

(51)Int.Cl.

A61B 8/12(2006.01)

(ESM)同样的发明创造已同日申请发明专利

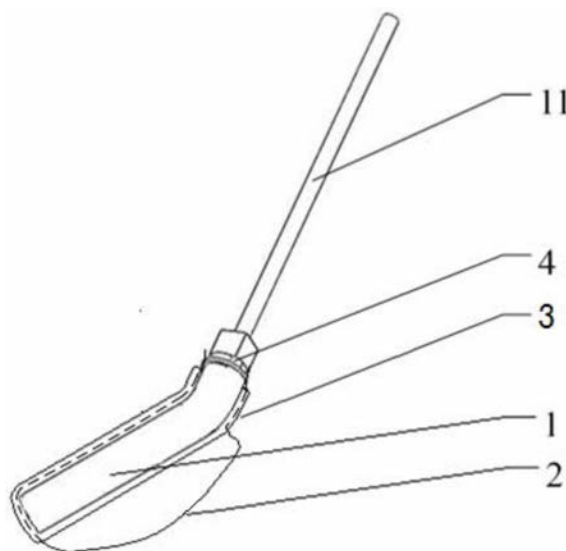
权利要求书1页 说明书6页 附图3页

(54)实用新型名称

一种组合式的口腔内软组织超声探头

(57)摘要

本实用新型提供一种组合式的口腔内软组织超声探头,包括有探头,所述探头的探测端外套接有内含耦合剂的包膜,所述包膜外套接有可拆卸式的包膜固定件,所述包膜固定件中空,所述包膜固定件的一端设有第一开口用于插入套接有包膜的探头,所述包膜固定件的底部设有用于曝露包膜的第二开口。本实用新型提供一种组合式的口腔内软组织超声探头,能够贴近口腔内软组织如舌背、舌缘、颊粘膜、唇黏膜,便于检查口腔内软组织的病变情况,无需对探头进行经常性的擦拭和消毒,避免探头的磨损,减少给患者造成交叉感染的风险,人为的制造具有固定厚度的透声窗,避免检查过程中多次手动调节声窗厚度,增加超声图像清晰程度,提高对口腔内软组织检查的准确性。



1. 一种组合式的口腔内软组织超声探头,包括有探头(1),其特征在于,所述探头(1)的探测端外套接有内含耦合剂的包膜(2),所述包膜(2)外套接有可拆卸式的包膜固定件(3),所述包膜固定件(3)中空,所述包膜固定件(3)的一端设有第一开口(31)用于插入套接有包膜(2)的探头(1),所述包膜固定件(3)的底部设有用于曝露包膜(2)的第二开口(32)。

2. 根据权利要求1所述的一种组合式的口腔内软组织超声探头,其特征在于,所述包膜固定件(3)沿探头(1)插入方向依次设有倾斜部分(33)和水平部分(34),所述水平部分(34)用于固定套接有包膜(2)的探头(1)的探测端,所述倾斜部分(33)用于固定套接有包膜(2)的探头(1)的手持部(11)。

3. 根据权利要求2所述的一种组合式的口腔内软组织超声探头,其特征在于,所述水平部分(34)与倾斜部分(33)之间的夹角(α)为 130° - 140° 。

4. 根据权利要求2所述的一种组合式的口腔内软组织超声探头,其特征在于,所述第一开口(31)设于所述倾斜部分(33)的入口端。

5. 根据权利要求2所述的一种组合式的口腔内软组织超声探头,其特征在于,所述第二开口(32)包括有第一区段(321)和第二区段(322),所述第一区段(321)位于倾斜部分(33)的底部,所述第二区段(322)位于水平部分(34)的底部,所述第一区段(321)上设有至少一个向内凸出的固定块(323),所述包膜(2)凸出于第二区段(322)用以与口腔内软组织相贴合。

6. 根据权利要求5所述的一种组合式的口腔内软组织超声探头,其特征在于,所述固定块(323)的面积为第一区段(321)面积的30%-50%。

7. 根据权利要求5所述的一种组合式的口腔内软组织超声探头,其特征在于,所述固定块(323)分别设于所述第一区段(321)的两侧,分别由第一区段(321)的两侧相对向内凸出。

8. 根据权利要求5所述的一种组合式的口腔内软组织超声探头,其特征在于,所述包膜(2)曝露在第二区段(322)外的厚度(A)为0.4-0.6cm。

9. 根据权利要求5所述的一种组合式的口腔内软组织超声探头,其特征在于,所述第二区段(322)的宽度(B)为0.4-0.6cm。

10. 根据权利要求1所述的一种组合式的口腔内软组织超声探头,其特征在于,所述包膜(2)的开口端伸出所述包膜固定件(3)外,所述包膜(2)的开口端外侧设有固定圈(4),所述固定圈(4)约束封闭所述包膜(2)于探头(1)的手持部(11)。

一种组合式的口腔内软组织超声探头

技术领域

[0001] 本实用新型属于医疗器械的技术领域,涉及一种组合式的口腔内软组织超声探头。

背景技术

[0002] 口腔是消化道的起始部分,内有牙、舌等器官及唇部、颊部等组织。唇黏膜、颊黏膜、舌部好发各类型肿瘤或病损,其中并包含部分恶性肿瘤及癌前病变,因此必须对其进行必要的检查。超声仪器作为临床检查上常用的一种医用设备,可用于对口腔内软组织,如舌部、颊部、唇部等深层次组织及口腔黏膜等浅表组织的检查。但舌部、颊部等位于空间狭小的口腔内,且口腔内软组织具有比较特殊的形状,黏膜表面呈生理性弧度,且病变深度不一,这就对超声仪器的探头与口腔内软组织接触及观察组织内不同深度病变提出了更高的要求。

[0003] 同时,由于超声探头在检查时,需要接触不同的患者,需要经常进行消毒,以保持探头清洁和防止感染。但是超声探头是一种非常娇贵的医用设备,探头经常擦拭和消毒,会造成探头磨损严重,加速损坏,而且擦拭和消毒并不能达到理想的消毒标准,从而给患者造成交叉感染的风险。

[0004] 此外,据国内现有超声声波发射频率探头,可用于口腔内的探头频率,均低于13MHz,声波聚焦表浅部位效果欠佳,对于浅表组织如口腔黏膜仍存在不足,最佳解决方法为在超声探头与检查部位之间,人工制造固定厚度的透声窗,使声波聚焦在表浅部位,显像效果更优。

[0005] 另外,使用超声探头时需要添加耦合剂,耦合剂包裹在包膜内,并将超声探头插入包膜内。由于耦合剂呈液态,在常规使用中,将探头放入含有耦合剂的包膜套中,在接触检查部位时,由于局部挤压,导致探头面与检查部位平面之间的耦合剂向周边发生流动、体积逐渐减少,在长时间的扫查过程中,人工营造的透声窗厚度不断变薄,造成观察效果的不一致及低重复性,并且包膜包裹耦合剂后,与检查部位接触面易发生局部严重皱褶,会阻碍声波发射及传递,对超声成像有干扰作用,如包膜发生声波折射,在与组织接触面形成模糊不清的回声条带,会增加对口腔内浅表软组织检查的不准确性,因此有必要对现有超声探头的进行改进,提高超声探头对口腔内软组织检查的准确性。

实用新型内容

[0006] 鉴于以上所述现有技术的缺点,本实用新型的目的在于提供一种组合式的口腔内软组织超声探头,用于解决现有技术中缺乏与口腔内软组织形状相贴合、避免超声探头污染和磨损、能够有效固定耦合剂及隔离包膜、人工制造固定厚度透声窗,提高检测准确性的口腔内软组织超声探头的问题。

[0007] 为实现上述目的及其他相关目的,本实用新型提供一种组合式的口腔内软组织超声探头,包括有探头,所述探头的探测端外套接有内含耦合剂的包膜,所述包膜外套接有可

拆卸式的包膜固定件,所述包膜固定件中空,所述包膜固定件的一端设有第一开口用于插入套接有包膜的探头,所述包膜固定件的底部设有用于曝露包膜的第二开口。

[0008] 优选地,所述包膜固定件沿探头插入方向依次设有倾斜部分和水平部分,所述水平部分用于固定套接有包膜的探头的探测端,所述倾斜部分用于固定套接有包膜的探头的手持部。

[0009] 更优选地,所述水平部分与倾斜部分之间的夹角为 $130-140^{\circ}$ 。最优选地,所述水平部分与倾斜部分之间的夹角为 135° 。

[0010] 优选地,所述第一开口设于所述倾斜部分的入口端。

[0011] 优选地,所述第二开口包括有第一区段和第二区段,所述第一区段位于倾斜部分的底部,所述第二区段位于水平部分的底部,所述第一区段上设有至少一个向内凸出的固定块,所述包膜凸出于第二区段用以与口腔内软组织相贴合。

[0012] 更优选地,所述固定块的面积为第一区段面积的 $30-50\%$ 。

[0013] 更优选地,所述固定块分别设于所述第一区段的两侧,分别由第一区段的两侧相对向内凸出。

[0014] 进一步优选地,所述固定块对称分布于所述第一区段的两侧。

[0015] 进一步优选地,所述固定块向内凸出的形状呈半椭圆形。

[0016] 更优选地,所述口腔内软组织选自舌背、舌缘、颊粘膜、唇黏膜的弧形黏膜平面中的一种。

[0017] 更优选地,所述包膜曝露在第二区段外的厚度为 $0.4-0.6\text{cm}$ 。进一步优选地,所述包膜曝露在第二区段外的厚度为 0.5cm 。

[0018] 更优选地,所述第二区段的宽度为 $0.4-0.6\text{cm}$ 。进一步优选地,所述第二区段的宽度为 0.5cm 。

[0019] 优选地,所述包膜固定件的封闭端圆润且无棱角。

[0020] 优选地,所述包膜固定件的中空腔的左右表面呈向外凸起的圆弧形面。

[0021] 优选地,所述包膜固定件的中空腔与探头过盈配合。

[0022] 优选地,所述包膜的开口端伸出所述包膜固定件外,所述包膜的开口端外侧设有固定圈,所述固定圈约束封闭所述包膜于探头的手持部。

[0023] 更优选地,所述固定圈为橡皮筋。

[0024] 如上所述,本实用新型提供一种组合式的口腔内软组织超声探头,具有以下有益效果:

[0025] (1) 本实用新型提供一种组合式的口腔内软组织超声探头,其外设包膜固定件的第二开口的第二区段所固定的内含耦合剂的包膜,其凸出第二区段的部分与口腔内软组织如舌背、舌缘、颊粘膜、唇黏膜的弧形黏膜平面等相贴合,能够准确检查口腔内软组织如黏膜病变或良恶性肿瘤等病变情况。

[0026] (2) 本实用新型提供一种组合式的口腔内软组织超声探头,由于设置包膜固定件具有可拆卸式,只需更换一次性塑料包膜、清洗包膜固定件,无需对探头进行经常性的擦拭和消毒,避免探头的磨损,减少给患者造成交叉感染的风险。

[0027] (3) 本实用新型提供一种组合式的口腔内软组织超声探头,通过在包膜固定件的第二开口的第二区段曝露固定厚度的内含耦合剂的包膜,在探头声波发射频率有限的情

况下,在超声探头与检查部位之间,人工营造一定厚度透声窗,使声波聚焦在表浅部位,对较表浅部位显像更加清晰可见,显像效果更优。

[0028] (4) 本实用新型提供一种组合式的口腔内软组织超声探头,通过在包膜固定件的第二开口的第二区段曝露固定内含耦合剂的包膜,设置透声窗,可以防止耦合剂四溢,避免检查过程中多次手动调节耦合剂声窗厚度,加快检查速度,增加超声图像清晰程度,避免耦合剂声窗厚度薄厚不均、观察指标不精准的问题。

[0029] (5) 本实用新型提供一种组合式的口腔内软组织超声探头,结构简单,使用方便,成本低廉,设计巧妙,非常值得推广应用。

[0030] (6) 本实用新型提供一种组合式的口腔内软组织超声探头,在探头的手持部通过固定圈束紧包含有耦合剂的包膜末端,使包膜内耦合剂在包膜固定件的压力下,不溢出包膜,使包膜内耦合剂数量恒定,进一步保证探头前方人工营造透声窗厚度不变。

附图说明

[0031] 图1显示为本实用新型中一种组合式的口腔内软组织超声探头的组合结构正视图。

[0032] 图2显示为本实用新型中一种组合式的口腔内软组织超声探头的组合结构侧视图。

[0033] 图3显示为本实用新型中包膜固定件的底部结构示意图。

[0034] 图4显示为本实用新型中包膜固定件的侧面结构示意图。

[0035] 图5显示为本实用新型中包膜固定件的第二区段截面结构示意图。

[0036] 附图标记

[0037]	1	探头
[0038]	11	手持部
[0039]	2	包膜
[0040]	3	包膜固定件
[0041]	31	第一开口
[0042]	32	第二开口
[0043]	321	第一区段
[0044]	322	第二区段
[0045]	323	固定块
[0046]	33	倾斜部分
[0047]	34	水平部分
[0048]	35	中空腔
[0049]	36	左右表面
[0050]	4	固定圈
[0051]	A	包膜曝露在第二区段外的厚度
[0052]	B	第二区段的宽度
[0053]	α	水平部分与倾斜部分之间的夹角

具体实施方式

[0054] 以下由特定的具体实施例说明本实用新型的实施方式,熟悉此技术的人士可由本说明书所揭露的内容轻易地了解本实用新型的其他优点及功效。

[0055] 请参阅图1至图5。须知,本说明书所附图式所绘示的结构、比例、大小等,均仅用以配合说明书所揭示的内容,以供熟悉此技术的人士了解与阅读,并非用以限定本实用新型可实施的限定条件,故不具技术上的实质意义,任何结构的修饰、比例关系的改变或大小的调整,在不影响本实用新型所能产生的功效及所能达成的目的下,均应仍落在本实用新型所揭示的技术内容得能涵盖的范围内。同时,本说明书中所引用的如“上”、“下”、“左”、“右”、“中间”及“一”等的用语,亦仅为便于叙述的明了,而非用以限定本实用新型可实施的范围,其相对关系的改变或调整,在无实质变更技术内容下,当亦视为本实用新型可实施的范畴。

[0056] 如图1-4所示,本实用新型提供一种组合式的口腔内软组织超声探头,包括有探头1,所述探头1的探测端外套接有内含耦合剂的包膜2,所述包膜2外套接有可拆卸式的包膜固定件3,所述包膜固定件3中空,所述包膜固定件3的一端设有第一开口31用于插入套接有包膜2的探头1,所述包膜固定件3的底部设有用于曝露包膜2的第二开口32。

[0057] 在一个优选的实施例中,如图1-2所示,所述探头1为常规使用的超声探头,可从市场上购买获得。具体来说,所述探头1为由 Esaote 公司生产的 IOE323 型术中超声探头。目前,单个探头1的可调节最大频率为13MHz,观察浅表部位病变困难,且探头1平面与所检查口腔组织贴合度差。

[0058] 在一个优选的实施例中,如图1-2所示,所述包膜2为塑料膜。所述包膜2选自塑料、乳胶或环氧树脂中的一种。

[0059] 在一个优选的实施例中,所述耦合剂为常规使用的耦合剂,可从市场上购买获得。具体来说,所述耦合剂为水性高分子凝胶。所述水性高分子凝胶为丙烯酸树脂、甘油和纯化水的混合物。

[0060] 在一个优选的实施例中,如图1、3、4、5所示,包膜固定件3的材质选自硬化树脂或硬塑料中的一种。具体来说,所述包膜固定件3的材质为具有可塑性的高强度材料。所述硬化树脂为热固化树脂,所述硬塑料为热固化塑料。该种材质能够有效固定包膜2。

[0061] 在一个优选的实施例中,如图1、4所示,所述包膜固定件3沿探头1插入方向依次设有倾斜部分33和水平部分34,所述水平部分34用于固定套接有包膜2的探头1的探测端,所述倾斜部分33用于固定套接有包膜2的探头1的手持部11。所述倾斜部分33能够有效固定探头的手持部11,从而使探头1的探测端固定在包膜固定件3内,不易脱落。所述水平部分34能够有效固定形状与口腔内软组织如舌背、舌缘、颊粘膜、唇黏膜的弧形黏膜平面等相贴合的内含耦合剂的包膜2。

[0062] 在一可行的实施方式中,如图4所示,所述水平部分34与倾斜部分33之间的夹角 α 为130-140°,优选为135°。从而使包膜固定件3与探头1的探测端及手持部11相匹配。

[0063] 在一个优选的实施例中,如图3所示,所述第一开口31设于所述倾斜部分33的入口端。

[0064] 在一个优选的实施例中,如图3所示,所述第二开口32包括有第一区段321和第二区段322,所述第一区段321位于倾斜部分33的底部,所述第二区段322位于水平部分34的

底部,所述第一区段321上设有至少一个向内凸出的固定块323,所述包膜2凸出于第二区段322用以与口腔内软组织相贴合。所述第二开口32的第一区段321上的固定块323便于固定探头1的手持部11。所述第二开口32的第二区段322外曝露有一定厚度的内含耦合剂的包膜2,人工营造一定厚度透声窗,使声波聚焦在表浅部位,对较表浅部位显像更加清晰可见,显像效果更优;同时避免检查过程中多次手动调节耦合剂声窗厚度,加快检查速度,增加超声图像清晰程度,避免耦合剂声窗厚度薄厚不均、观察指标不精准的问题。

[0065] 在实际实施方式中,如图3所示,所述固定块323的面积为第一区段321面积的30-50%。从而有效固定探头1。

[0066] 在实际实施方式中,如图3所示,所述固定块323分别设于所述第一区段321的两侧,分别由第一区段321的两侧相对向内凸出。优选为所述固定块323对称分布于所述第一区段321的两侧。所述固定块323向内凸出的形状呈半椭圆形。便于固定探头1手持部11。

[0067] 本发明中的所述口腔内软组织选自舌背、舌缘、颊粘膜、唇黏膜的弧形黏膜平面中的一种。

[0068] 在一具体的实施方式中,如图3、5所示,所述包膜2曝露在第二区段322外的厚度A为0.4-0.6cm,优选为0.5cm。该尺寸便于包膜固定件3形成长方体且具有一定厚度的透声窗,在探头1发射超声波时,对较表浅部位显像更加清晰可见。

[0069] 在一具体的实施方式中,所述第二区段322的宽度B为0.4-0.6cm,优选为0.5cm。便于包膜2从第二区段322内挤出一定厚度。

[0070] 在一个优选的实施例中,如图1、3、4、5所示,所述包膜固定件3的封闭端圆润且无棱角。避免包膜固定件3刺激患者咽喉,引起咽反射,导致恶心干呕。

[0071] 在一个优选的实施例中,如图5所示,所述包膜固定件3的中空腔35的左右表面36呈向外凸起的圆弧形面。所述包膜固定件3的中空腔35与探头1过盈配合。便于插入具有等边四棱柱形状的探头1。

[0072] 在一个优选的实施例中,如图1、2所示,所述包膜2的开口端伸出所述包膜固定件3外,所述包膜2的开口端外侧设有固定圈4,所述固定圈4约束封闭所述包膜2于探头1的手持部11。避免耦合剂从包膜2内溢出。

[0073] 在实际实施方式中,所述固定圈4为橡皮筋。能够有效束紧包膜2。

[0074] 下面结合图1-5,说明本实用新型中一种组合式的口腔内软组织超声探头的使用过程。

[0075] 使用者获得一种组合式的口腔内软组织超声探头,将探头1插入含有耦合剂的包膜2内,耦合剂挤满一次性套装包膜2内,包膜2延伸至探头1的手持部11,在包膜2的开口端外侧用固定圈4束紧,避免耦合剂溢出。取包膜固定件3,通过第一开口31,将外套接有内含耦合剂的包膜2的探头1的探测端,插入包膜固定件3内。通过倾斜部分33固定探头1的手持部11,水平部分34固定探头1的探测端,从而包膜固定件3能够牢固套接在探头1的探测端,不易脱落。然后,将套接有包膜固定件3的探头1的探测端,伸入患者的口腔内,放置于口腔内软组织如舌背、舌缘、颊粘膜、唇黏膜的弧形黏膜平面等上,由于包膜固定件3的封闭端圆润且无棱角,不会刺激患者咽喉,引起咽反射,导致恶心干呕。由于第二开口32的第二区段322的宽度B为0.4-0.6cm,优选为0.5cm,能够挤出一定厚度的内含耦合剂的包膜2,能够与口腔内软组织相贴合,方便接触黏膜。同时,包膜2曝露在第二区段322外的厚度A为0.4-

0.6cm,优选为0.5cm,从而人为的制造固定厚度的透声窗。开启超声探头,对口腔内软组织如舌背、舌缘、颊粘膜、唇黏膜的弧形黏膜平面进行检查,通过透声窗作用,对口腔内软组织的较表浅部位显像更加清晰可见,超声波不会产生不均匀的回声,从而使检查结果准确。包膜固定件3中第二区段322的结构,在第二开口32的第二区段322处有效固定内含耦合剂的包膜2,避免检查过程中多次手动调节耦合剂声窗厚度,加快检查速度,增加超声图像清晰程度,避免耦合剂声窗厚度薄厚不均、观察指标不精准的问题。

[0076] 综上所述,本实用新型提供的一种组合式的口腔内软组织超声探头,能够贴近口腔内软组织如舌背、舌缘、颊粘膜、唇黏膜,便于检查口腔内软组织的病变情况,无需对探头进行经常性的擦拭和消毒,避免探头的磨损,减少给患者造成交叉感染的风险,人为的制造具有固定厚度的透声窗,避免检查过程中多次手动调节声窗厚度,增加超声图像清晰程度,提高对口腔内软组织检查的准确性。所以,本实用新型有效克服了现有技术中的种种缺点而具高度产业利用价值。

[0077] 上述实施例仅例示性说明本实用新型的原理及其功效,而非用于限制本实用新型。任何熟悉此技术的人士皆可在不违背本实用新型的精神及范畴下,对上述实施例进行修饰或改变。因此,举凡所属技术领域中具有通常知识者在未脱离本实用新型所揭示的精神与技术思想下所完成的一切等效修饰或改变,仍应由本实用新型的权利要求所涵盖。

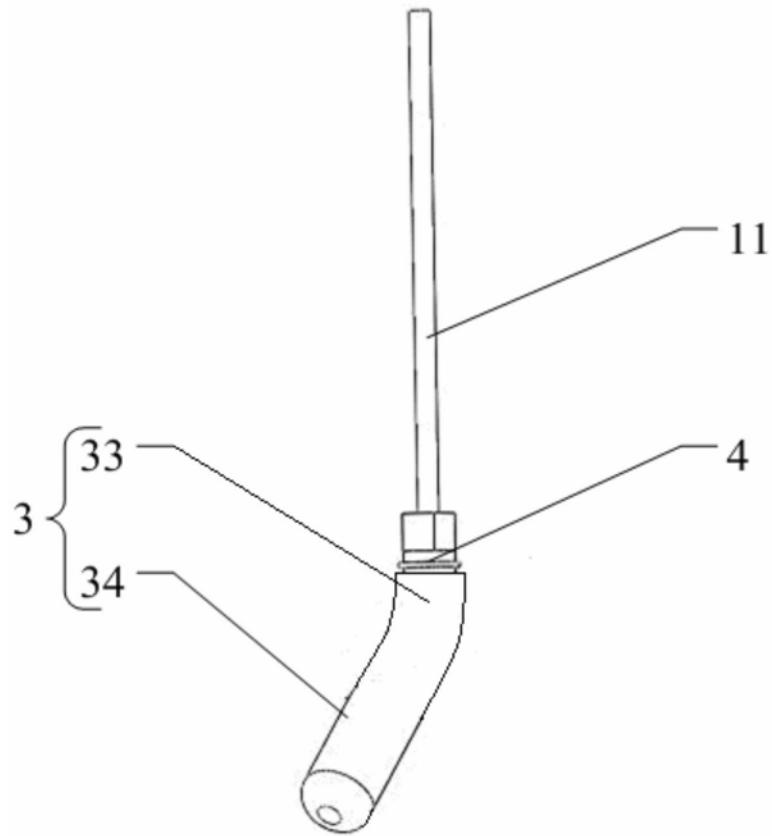


图1

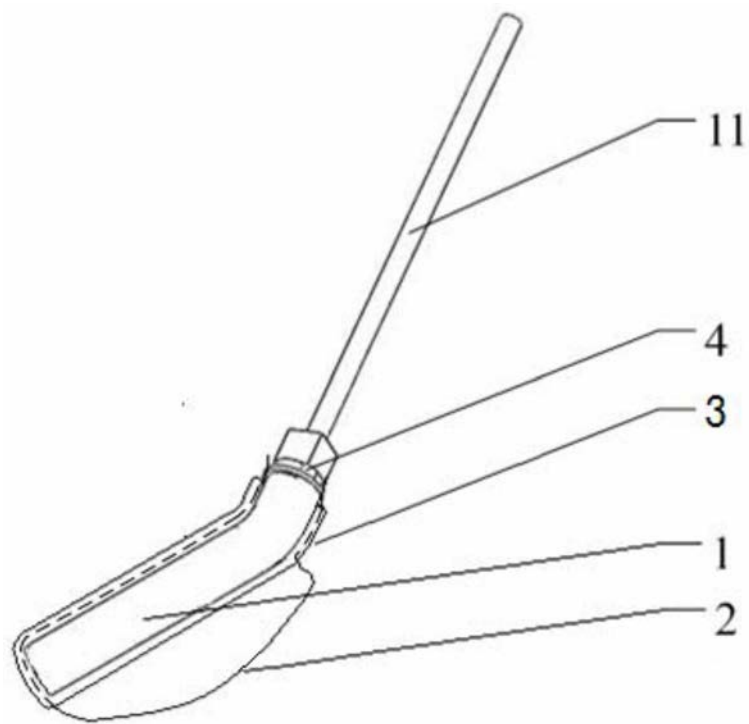


图2

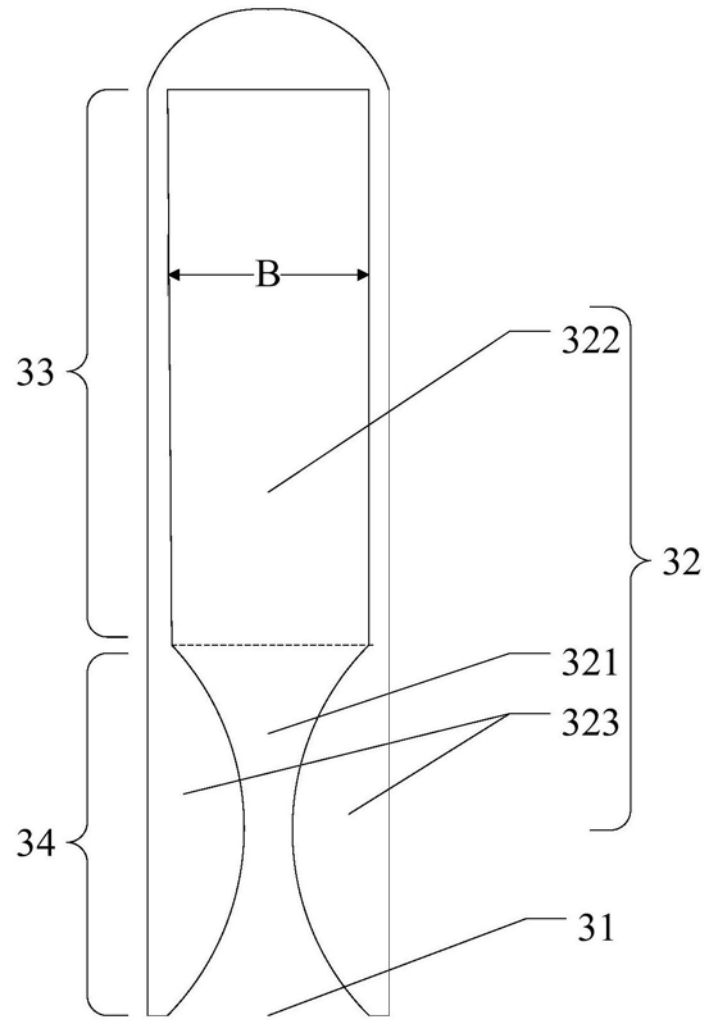


图3

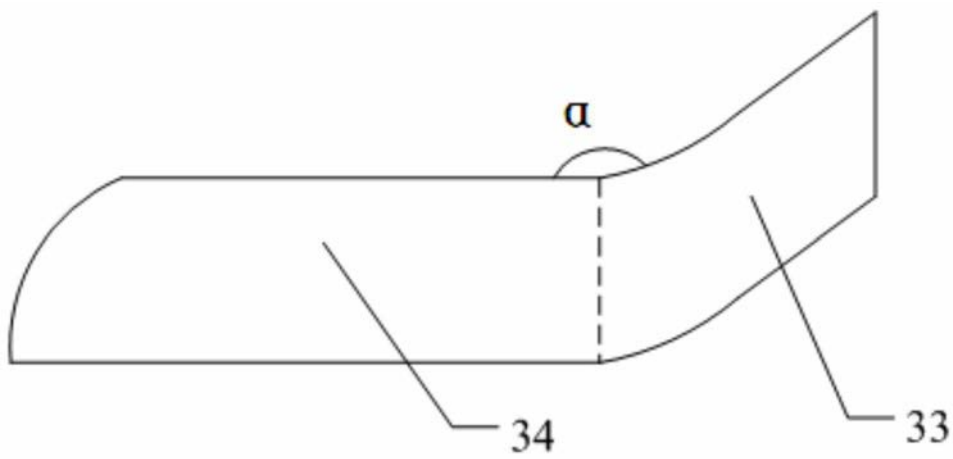


图4

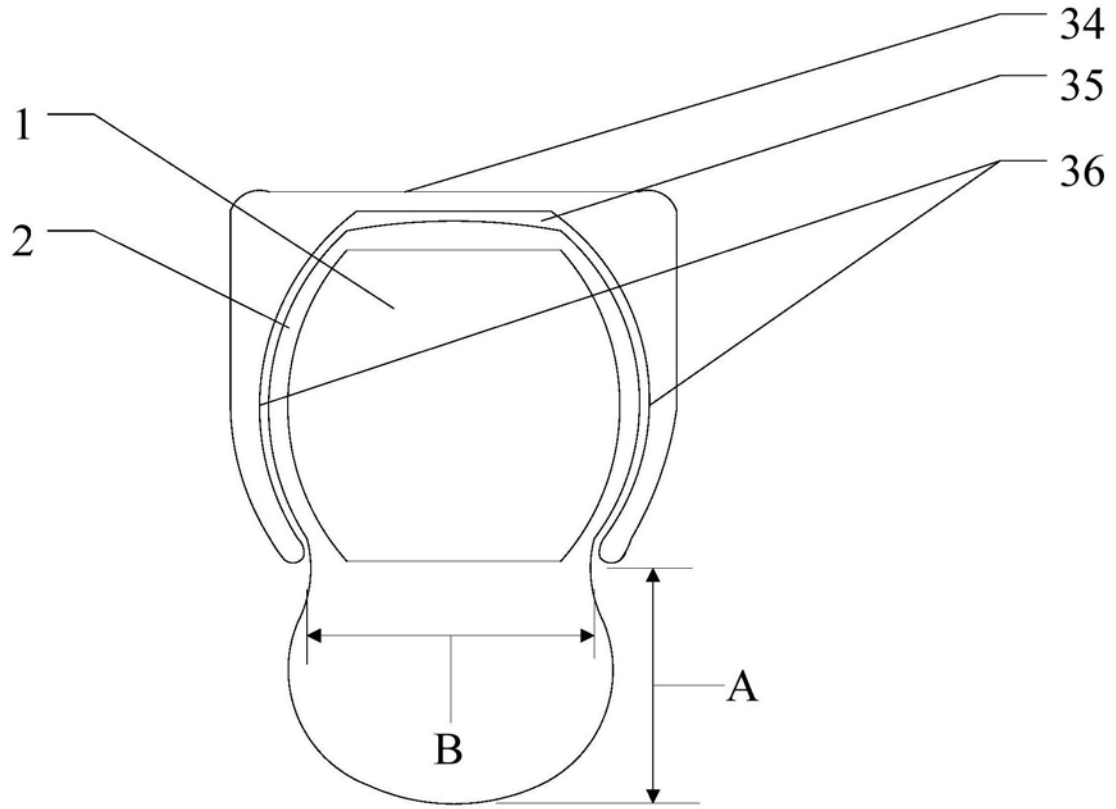


图5

专利名称(译)	一种组合式的口腔内软组织超声探头		
公开(公告)号	CN210727780U	公开(公告)日	2020-06-12
申请号	CN201920888137.3	申请日	2019-06-13
[标]申请(专利权)人(译)	上海交通大学医学院附属第九人民医院		
申请(专利权)人(译)	上海交通大学医学院附属第九人民医院		
当前申请(专利权)人(译)	上海交通大学医学院附属第九人民医院		
[标]发明人	李东源		
发明人	熊屏 李东源		
IPC分类号	A61B8/12		
代理人(译)	余明伟		
外部链接	Espacenet SIPO		

摘要(译)

本实用新型提供一种组合式的口腔内软组织超声探头，包括有探头，所述探头的探测端外套接有内含耦合剂的包膜，所述包膜外套接有可拆卸式的包膜固定件，所述包膜固定件中空，所述包膜固定件的一端设有第一开口用于插入套接有包膜的探头，所述包膜固定件的底部设有用于曝露包膜的第二开口。本实用新型提供一种组合式的口腔内软组织超声探头，能够贴近口腔内软组织如舌背、舌缘、颊粘膜、唇黏膜，便于检查口腔内软组织的病变情况，无需对探头进行经常性的擦拭和消毒，避免探头的磨损，减少给患者造成交叉感染的风险，人为的制造具有固定厚度的透声窗，避免检查过程中多次手动调节声窗厚度，增加超声图像清晰程度，提高对口腔内软组织检查的准确性。

