



(12)实用新型专利

(10)授权公告号 CN 208640750 U

(45)授权公告日 2019.03.26

(21)申请号 201721691264.1

(22)申请日 2017.12.07

(73)专利权人 中国医学科学院生物医学工程研究所

地址 300192 天津市南开区白堤路236号

(72)发明人 杨军 王韬 王文赛 王延群
周盛 王晓春 宋学东

(74)专利代理机构 天津市北洋有限责任专利代理事务所 12201

代理人 吴学颖

(51)Int.Cl.

A61B 8/08(2006.01)

(ESM)同样的发明创造已同日申请发明专利

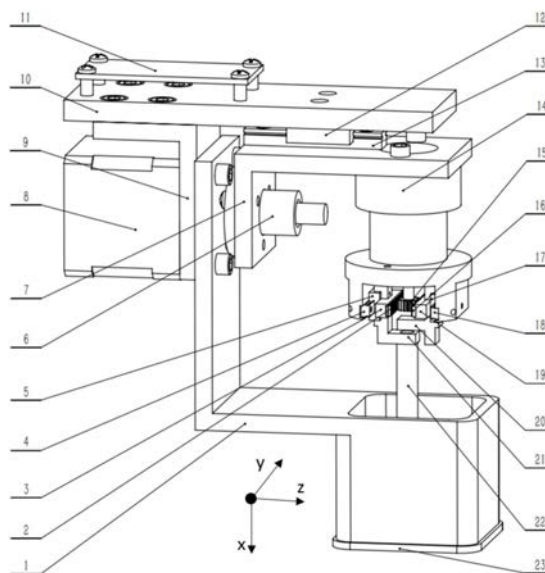
权利要求书1页 说明书4页 附图1页

(54)实用新型名称

一种超声皮肤三维扫描探头

(57)摘要

本实用新型公开一种超声皮肤三维扫描探头,底板上印有印刷电路板,下有直线电机支架和上滑块,直线电机支架左有直线电机,右有水槽弯板,上滑块下连上导轨,上导轨下连固定中间体弯板,固定中间体弯板有螺母,直线电机轴与螺母连接;水槽弯板下侧为通孔,通孔下端用透声膜密封,形成水槽;固定中间体弯板下有线性扫描机构,中间体内部驱动器的驱动轴有齿轮;中间体内左下有带左滑块的左导轨,左滑块连接带左齿带座的换能器基座,左齿带座有左齿带,换能器基座连换能器支座,换能器支座连超声换能器;中间体内右下有带右滑块的右导轨,右滑块连接带右齿带座的配重块,右齿带座有右齿带。本实用新型能够减少探头扫描时机械结构的振动。



CN 208640750 U

1. 一种超声皮肤三维扫描探头,包括底板(10),其特征在于,所述底板(10)上表面设置有印刷电路板(11),下表面固定有直线电机支架(9)和上滑块(12),所述直线电机支架(9)左侧设置有直线电机(8),右侧设置有水槽弯板(1),所述上滑块(12)下端连接与之匹配的上导轨(13),所述上导轨(13)下表面连接有固定中间体弯板(7),所述固定中间体弯板(7)左侧通孔内固定设置有螺母(6),所述直线电机(8)的轴依次穿过直线电机支架(9)、水槽弯板(1)、固定中间体弯板(7)内的螺母(6),且所述直线电机(8)的轴与螺母(6)通过螺纹连接;所述水槽弯板(1)下侧为通孔结构,通孔的下端用透声膜(23)密封,形成用于注入超声耦合液的水槽;

所述固定中间体弯板(7)下表面设置有线性扫描机构,所述线性扫描机构包括与固定中间体弯板(7)固定连接的中间体(14),所述中间体(14)内部设置有驱动器,所述驱动器的驱动轴设置有齿轮(15);所述中间体(14)内部左下侧槽内设置有左导轨(4),所述左导轨(4)上设置有沿其做直线运动的左滑块(5),所述左滑块(5)连接有换能器基座(21),所述换能器基座(21)上固定有左齿带座(3),所述左齿带座(3)设置有与齿轮(15)相啮合的左齿带(2),所述换能器基座(21)底部连接有换能器支座(22),所述换能器支座(22)底部设置有超声换能器,所述超声换能器位于水槽弯板(1)的水槽内部;所述中间体(14)内部右下侧槽内设置有右导轨(18),所述右导轨(18)上设置有沿其做直线运动的右滑块(17),所述右滑块(17)连接有配重块(20),所述配重块(20)上固定有右齿带座(19),所述右齿带座(19)设置有与齿轮(15)相啮合的右齿带(16)。

2. 根据权利要求1所述的超声皮肤三维扫描探头,其特征在于,所述印刷电路板(11)上设置有通过电缆与外部连接的发射与接收模块,所述发射与接收模块内的可编程逻辑器件控制发射脉冲的频率。

3. 根据权利要求1所述的超声皮肤三维扫描探头,其特征在于,所述直线电机(8)和驱动器均与印刷电路板(11)相连接,所述超声换能器与印刷电路板(11)上的发射与接收模块相连接,所述驱动器采用步进电机或伺服电机。

4. 根据权利要求1所述的超声皮肤三维扫描探头,其特征在于,所述中间体(14)为中空左右对称结构,所述配重块(20)的质量等于换能器基座(21)、换能器支座(22)、超声换能器的总质量。

5. 根据权利要求1所述的超声皮肤三维扫描探头,其特征在于,所述直线电机(8)和螺母(6)通过螺纹相连,在上导轨(13)和上滑块(12)的配合下,带动超声换能器左右移动,实现z方向扫描;所述中间体(14)内部驱动器的驱动轴往复转动时,齿轮(15)、左导轨(4)、左滑块(5)、右滑块(17)、右导轨(18)将驱动轴的转动转变为直线运动,带动换能器基座(21)沿左导轨(4)直线运动以及配重块(20)沿着右导轨(18)往相反的方向直线运动,带动超声换能器前后往复运动,实现y方向扫描;通过所述印刷电路板(11)上的可编程逻辑器件控制直线电机(8)和驱动器的运动时序,从而实现三维扫描。

一种超声皮肤三维扫描探头

技术领域

[0001] 本实用新型涉及扫描探头,更具体的说,是涉及一种超声皮肤三维扫描探头。

背景技术

[0002] 高频超声皮肤三维成像是近年来新兴的皮肤影像学技术,在皮肤病的临床诊断、评价疗效、判断预后等方面具有非常重要的价值,目前国内没有相应的仪器设备,现有的线阵超声探头无法做到适应皮肤成像频率的高频率,导致无法对皮肤进行三维成像,而现有的机械扫描三维探头振动比较大,在采集皮肤的体数据时往往导致切片错位严重,从而导致三维成像质量差。为了获得高质量的皮肤体数据,需要对现有的三维超声扫描探头进行改进。

实用新型内容

[0003] 本实用新型的目的是为了克服现有技术中的不足,提供了一种能获得高质量皮肤体数据的超声皮肤三维扫描探头,该探头能够减少探头扫描时机械结构的振动。

[0004] 本实用新型的目的是通过以下技术方案实现的。

[0005] 一种超声皮肤三维扫描探头,包括底板,所述底板上表面设置有印刷电路板,下表面固定有直线电机支架和上滑块,所述直线电机支架左侧设置有直线电机,右侧设置有水槽弯板,所述上滑块下端连接与之匹配的上导轨,所述上导轨下表面连接有固定中间体弯板,所述固定中间体弯板左侧通孔内固定设置有螺母,所述直线电机的轴依次穿过直线电机支架、水槽弯板、固定中间体弯板内的螺母,且所述直线电机的轴与螺母通过螺纹连接;所述水槽弯板下侧为通孔结构,通孔的下端用透声膜密封,形成用于注入超声耦合液的水槽;

[0006] 所述固定中间体弯板下表面设置有线性扫描机构,所述线性扫描机构包括与固定中间体弯板固定连接的中间体,所述中间体内部设置有驱动器,所述驱动器的驱动轴设置有齿轮;所述中间体内部左下侧槽内设置有左导轨,所述左导轨上设置有沿其做直线运动的左滑块,所述左滑块连接有换能器基座,所述换能器基座上固定有左齿带座,所述左齿带座设置有与齿轮相啮合的左齿带,所述换能器基座底部连接有换能器支座,所述换能器支座底部设置有超声换能器,所述超声换能器位于水槽弯板的水槽内部;所述中间体内部右下侧槽内设置有右导轨,所述右导轨上设置有沿其做直线运动的右滑块,所述右滑块连接有配重块,所述配重块上固定有右齿带座,所述右齿带座设置有与齿轮相啮合的右齿带。

[0007] 所述印刷电路板上设置有通过电缆与外部连接的发射与接收模块,所述发射与接收模块内的可编程逻辑器件控制发射脉冲的频率。

[0008] 所述直线电机和驱动器均与印刷电路板相连接,所述超声换能器与印刷电路板上的发射与接收模块相连接,所述驱动器采用步进电机或伺服电机。

[0009] 所述中间体为中空左右对称结构,所述配重块的质量等于换能器基座、换能器支座、超声换能器的总质量。

[0010] 所述直线电机和螺母通过螺纹相连,在上导轨和上滑块的配合下,带动超声换能器左右移动,实现z方向扫描;所述中间体内部驱动器的驱动轴往复转动时,齿轮、左导轨、左滑块、右滑块、右导轨将驱动轴的转动转变为直线运动,带动换能器基座沿左导轨直线运动以及配重块沿着右导轨往相反的方向直线运动,带动超声换能器前后往复运动,实现y方向扫描;通过所述印刷电路板上的可编程逻辑器件控制直线电机和驱动器的运动时序,从而实现三维扫描。

[0011] 与现有技术相比,本实用新型的技术方案所带来的有益效果是:

[0012] (1) 本实用新型采用直线电机以及线性扫描机构来实现对皮肤的体数据提取,线性扫描机构采集x-y方向上的切片,切片尺寸为10*14.5mm,直线电机带动线性扫描机构在z方向上扫描,扫描范围为10mm,从而实现对区域大小为10*14.5*10mm皮肤体数据的采集,对高频超声皮肤三维成像仪器的开发设计具有重要的价值

[0013] (2) 本实用新型采用左右对称布置的双导轨来实现超声换能器的直线运动,一侧的配重块采用密度较大的材料,使运动部分两侧质量一样,在换能器向一个方向运动时,配重块向相反方向运动,保证了重心始终在驱动器轴的中心处,减少了超声换能器直线扫描时的机械振动。

附图说明

[0014] 图1是本实用新型的结构示意图。

[0015] 附图标记:1、水槽弯板;2、左齿带;3、左齿带座;4、左导轨;5、左滑块;6、螺母;7、固定中间体弯板;8、直线电机;9、直线电机支架;10、底板;11、印刷电路板;12、上滑块;13、上导轨;14、中间体;15、齿轮;16、右齿带;17、右滑块;18、右导轨;19、右齿带座;20、配重块;21换能器基座;22、换能器支座;23透声膜。

具体实施方式

[0016] 下面结合附图对本实用新型作进一步的描述。

[0017] 如图1所示,本实用新型的超声皮肤三维扫描探头,包括底板10,所述底板10上带有螺纹孔,可用来固定在机架上,所述底板10上表面固定有印刷电路板11,所述印刷电路板11上设置有多个分别通过电缆与外部连接的发射与接收模块。所述发射与接收模块内的可编程逻辑器件可以控制发射脉冲的频率,可满足从50MHz到100MHz不同频率的超声换能器的发射要求,发射与接收模块也同时可满足50MHz到100MHz超声回波的接受放大要求。所述发射与接收模块由系统指令通过高频电缆进行收/发控制。

[0018] 所述底板10下表面左侧通过螺栓固定有直线电机支架9,下表面右侧固定有上滑块12。所述直线电机支架9左侧固定有直线电机8,右侧通过螺钉固定有水槽弯板1,所述水槽弯板1下侧为通孔结构,通孔的下端用透声膜23密封,从而形成水槽,水槽内注入超声耦合液。所述透声膜23有两种功能,其一是透射超声波,使超声换能器发射的超声波能进入皮肤以及从组织内反射的回波能穿过透声膜23进入超声换能器,进而进入仪器系统;其二是密封作用,避免人体皮肤与超声换能器直接接触。

[0019] 所述上滑块12下端连接有与之匹配的上导轨13,所述上导轨13下表面连接有固定中间体弯板7,也就是上滑块12固定于底板10的下表面,上导轨13设置于固定中间体弯板7

的上表面,上滑块12和上导轨13匹配嵌入连接。所述固定中间体弯板7左侧通孔内固定设置有螺母6,所述直线电机8的轴依次穿过直线电机支架9、水槽弯板1、固定中间体弯板7内的螺母6,所述直线电机8的轴带螺纹,所述直线电机8的轴与螺母6通过螺纹连接。当所述直线电机8的轴转动时,在上滑块12和上导轨13的配合下,通过螺母6带动固定中间体弯板7以及固定中间体弯板7下侧相连的线性扫描机构沿着上导轨13左右直线滑动,实现探头在z方向上的扫查,扫查范围为10mm。

[0020] 所述固定中间体弯板7下表面设置有线性扫描机构,所述线性扫描机构包括固定于固定中间体弯板7右侧下表面的中间体14,所述中间体14为中空左右对称结构,内部设置有驱动器,所述驱动器可采用步进电机或其他伺服电机。所述驱动器的驱动轴设置有齿轮15。所述中间体14内部左下侧槽内设置有左导轨4,所述左导轨4上设置有沿其做直线运动的左滑块5,所述左滑块5连接有换能器基座21,所述换能器基座21上固定有左齿带座3,所述左齿带座3侧面嵌入有与齿轮15相啮合的左齿带2。所述中间体14内部右下侧槽内设置有右导轨18,所述右导轨18上设置有沿其做直线运动的右滑块17,所述右滑块17连接有配重块20,所述配重块20上固定有右齿带座19,所述右齿带座19侧面嵌入有与齿轮15相啮合的右齿带16。所述齿轮15与左齿带2和右齿带16同时啮合,所述左导轨4和右导轨18对称布置。

[0021] 所述换能器基座21底部螺纹连接有换能器支座22,所述换能器支座22底部设置有超声换能器,所述超声换能器位于水槽弯板1的水槽内部。所述超声换能器是超高频收/发兼用的单晶片圆形宽频带超声换能器,所述超声换能器的超声频率为50MHz~100MHz,所述超声换能器正好能浸在所述水槽弯板1水槽内的超声耦合液内,所述超声换能器的探测深度为14.5mm,即能获得x方向上14.5mm深的超声回波。

[0022] 所述中间体14内部驱动器的驱动轴往复转动时,齿轮15、左导轨4、左滑块5、右滑块17、右导轨18将驱动轴的转动转变为直线运动,带动换能器基座21沿左导轨4直线运动以及配重块20沿着右导轨18往相反的方向直线运动,带动超声换能器前后往复运动,即带动超声换能器在y方向上直线运动,从而实现超声换能器在y方向上线性扫描的功能,扫描范围为14.5mm。所述直线电机8和螺母6通过螺纹相连,在上导轨13和上滑块12的配合下,带动超声换能器左右移动,实现z方向扫描。

[0023] 所述直线电机8和驱动器均与印刷电路板11相连接,所述超声换能器与印刷电路板11上的发射与接收模块相连接,通过所述印刷电路板11上的可编程逻辑器件严格控制直线电机8和驱动器的运动时序,从而实现每当中间体14内的驱动器带动超声换能器线性扫描,获得一幅x-y方向的超声二维切片数据时,所述直线电机8带动固定中间体弯板7下侧相连的线性扫描机构在z方向运动,获取下一幅x-z方向超声二维切片数据,最终实现三维扫描,获得三维立体数据。

[0024] 所述配重块20采用密度较大的材料,使运动部分两侧质量一样,即配重块20的质量等于换能器基座21、换能器支座22、超声换能器的总质量,在超声换能器向一个方向运动时,所述配重块20向相反方向运动,保证了重心始终在驱动器的驱动轴中心处,减少了超声换能器直线扫描时的机械振动。

[0025] 尽管上面结合附图对本实用新型的功能及工作过程进行了描述,但本实用新型并不局限于上述的具体功能和工作过程,上述的具体实施方式仅仅是示意性的,而不是限制性的,本领域的普通技术人员在本实用新型的启示下,在不脱离本实用新型宗旨和权利要

求所保护的范围内,还可以做出很多形式,这些均属于本实用新型的保护之内。

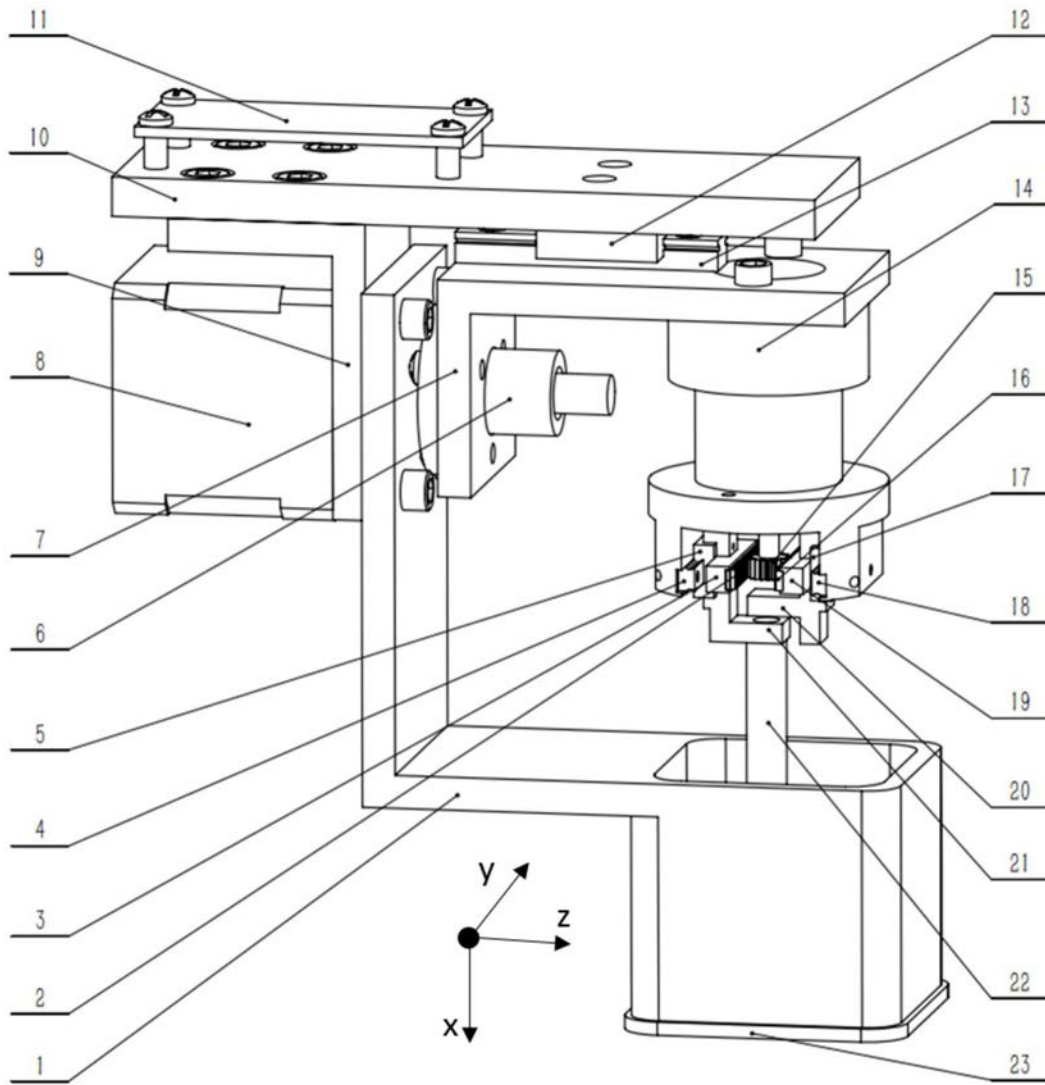


图1

专利名称(译)	一种超声皮肤三维扫描探头		
公开(公告)号	CN208640750U	公开(公告)日	2019-03-26
申请号	CN201721691264.1	申请日	2017-12-07
[标]申请(专利权)人(译)	中国医学科学院生物医学工程研究所		
申请(专利权)人(译)	中国医学科学院生物医学工程研究所		
当前申请(专利权)人(译)	中国医学科学院生物医学工程研究所		
[标]发明人	杨军 王韬 王文赛 王延群 周盛 王晓春 宋学东		
发明人	杨军 王韬 王文赛 王延群 周盛 王晓春 宋学东		
IPC分类号	A61B8/08		
外部链接	Espacenet SIPO		

摘要(译)

本实用新型公开一种超声皮肤三维扫描探头，底板上印有印刷电路板，下有直线电机支架和上滑块，直线电机支架左有直线电机，右有水槽弯板，上滑块下连上导轨，上导轨下连固定中间体弯板，固定中间体弯板有螺母，直线电机轴与螺母连接；水槽弯板下侧为通孔，通孔下端用超声膜密封，形成水槽；固定中间体弯板下有线性扫描机构，中间体内部驱动器的驱动轴有齿轮；中间体内左下有带左滑块的左导轨，左滑块连接带左齿带座的换能器基座，左齿带座有左齿带，换能器基座连换能器支座，换能器支座连超声换能器；中间体内右下有带右滑块的右导轨，右滑块连接带右齿带座的配重块，右齿带座有右齿带。本实用新型能够减少探头扫描时机械结构的振动。

