



(12)实用新型专利

(10)授权公告号 CN 206630623 U

(45)授权公告日 2017.11.14

(21)申请号 201621139943.3

(22)申请日 2016.10.18

(73)专利权人 车绥元

地址 010017 内蒙古自治区呼和浩特市赛
罕区昭乌达路20号

(72)发明人 车绥元 乌日罕 李庚 赵明信
安文昊 夏慧琳

(74)专利代理机构 北京科亿知识产权代理事务
所(普通合伙) 11350

代理人 汤东风

(51)Int.Cl.

A61B 8/00(2006.01)

A61M 35/00(2006.01)

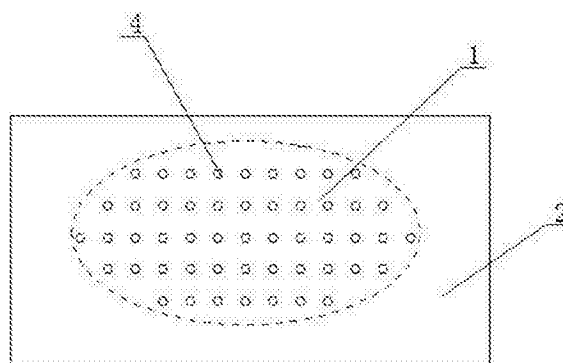
权利要求书1页 说明书2页 附图1页

(54)实用新型名称

一种多普勒超声诊断仪耦合贴

(57)摘要

本实用新型公开了一种多普勒超声诊断仪耦合贴,包括耦合剂、密封层、背胶层和导流孔,所述密封层的中部为空心,所述耦合剂封装于所述密封层的空心处,所述密封层上设置有多个导流孔,所述密封层一面设置有背胶层。与现有技术相比,本实用新型贴在患者身上的检查部位,以此替代现有技术涂抹耦合剂的方式,避免了涂抹耦合剂时间长、涂抹不熟练造成浪费的情况,不会对患者造成接触感染,而且本实用新型结构简单,具有很好的实用性,大大提高了多普勒超声诊断仪的诊断效率。



1. 一种多普勒超声诊断仪耦合贴,其特征在於:包括耦合剂、密封层、背胶层和导流孔,所述密封层的中部为空心,所述耦合剂封装于所述密封层的空心处,所述密封层上设置有多个导流孔,所述密封层一面设置有背胶层。

一种多普勒超声诊断仪耦合贴

技术领域

[0001] 本实用新型涉及一种医疗器械,尤其涉及一种多普勒超声诊断仪耦合贴。

背景技术

[0002] 多普勒超声诊断仪(B超机)作为临床诊断中最为普遍且使用率最高的一类医疗设备被广泛应用于各个大小医院及社区卫生所中。目前大多医院在使用多普勒超声诊断仪(B超机)时都必须在探头处或患者检查部位涂抹专用耦合剂,以达到排空探头与患者检查部位的空气,避免探头与患者检查部位接触不良对超声诊断造成影响。但是在涂抹耦合剂时由于每个医生手法不同,耦合剂的使用量也不同,极有可能造成耦合剂的浪费;而且在遇到有皮肤病或其他具有接触传染疾病的患者做超声检查时,探头有可能会被污染,造成其他检查患者的感染;使用耦合剂时,很有可能抹在患者衣服上,引起医患矛盾,综上所述,目前大部分医院使用耦合剂存在以下问题:

[0003] 1) 涂抹计量不同,造成耦合剂的浪费;

[0004] 2) 涂抹不均匀,探头接触人体时接触不良,导致图像模糊;

[0005] 3) 探头被有污染,造成其他患者的接触感染;

[0006] 4) 耦合剂抹在患者衣物上,造成医患矛盾

[0007] 从上述可以看出,正是由于目前耦合剂存在这些缺陷,所以就需要一个多普勒超声诊断仪耦合贴。

实用新型内容

[0008] 本实用新型的目的就在于为了解决上述问题而提供一种多普勒超声诊断仪耦合贴。

[0009] 本实用新型通过以下技术方案来实现上述目的:

[0010] 本实用新型包括耦合剂、密封层、背胶层和导流孔,所述密封层的中部为空心,所述耦合剂封装于所述密封层的空心处,所述密封层上设置有多个导流孔,所述密封层一面设置有背胶层。

[0011] 具体的,所述耦合剂为水、甘油或丙二醇合成。

[0012] 本实用新型的有益效果在于:

[0013] 本实用新型是一种多普勒超声诊断仪耦合贴,与现有技术相比,本实用新型贴在患者身上的检查部位,以此替代现有技术涂抹耦合剂的方式,避免了涂抹耦合剂时间长、涂抹不熟练造成浪费的情况,不会对患者造成接触感染,而且本实用新型结构简单,具有很好的实用性,大大提高了多普勒超声诊断仪的诊断效率。

附图说明

[0014] 图1是本实用新型的外部结构示意图;

[0015] 图2是本实用新型的截面剖视图。

[0016] 图中:1-耦合剂、2-密封层、3-背胶层、4-导流孔。

具体实施方式

[0017] 下面结合附图对本实用新型作进一步说明:

[0018] 如图1和图2所示:本实用新型包括耦合剂1、密封层2、背胶层3和导流孔4,所述密封层2的中部为空心,所述耦合剂1封装于所述密封层2的空心处,所述密封层2上设置有多个导流孔4,所述密封层2一面设置有背胶层3。

[0019] 具体的,所述耦合剂1为水、甘油或丙二醇合成。

[0020] 以上显示和描述了本实用新型的基本原理和主要特征及本实用新型的优点。本行业的技术人员应该了解,本实用新型不受上述实施例的限制,上述实施例和说明书中描述的只是说明本实用新型的原理,在不脱离本实用新型精神和范围的前提下,本实用新型还会有各种变化和改进,这些变化和改进都落入要求保护的本实用新型范围内。本实用新型要求保护范围由所附的权利要求书及其等效物界定。

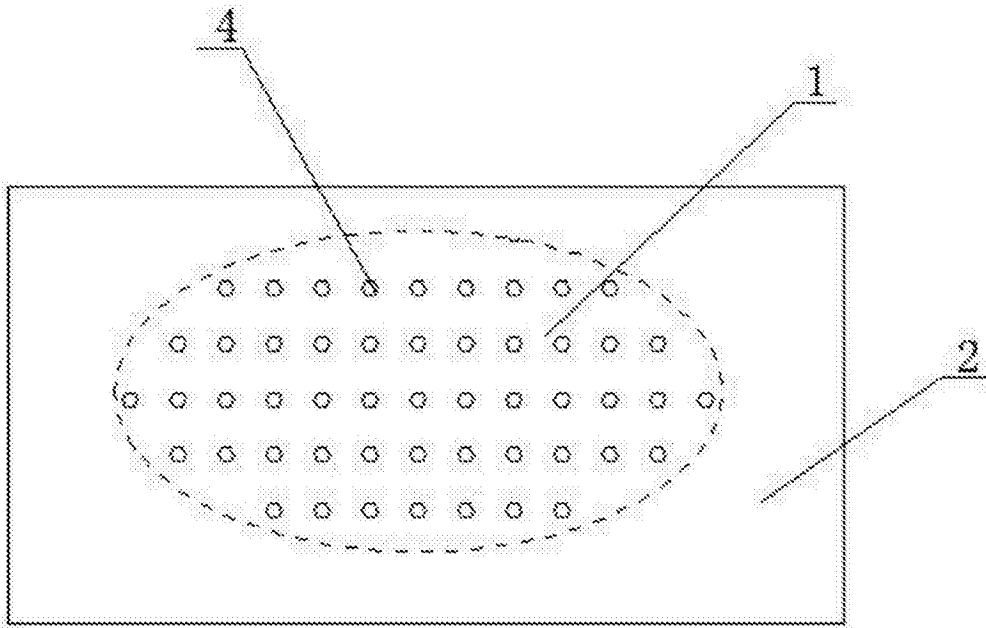


图1

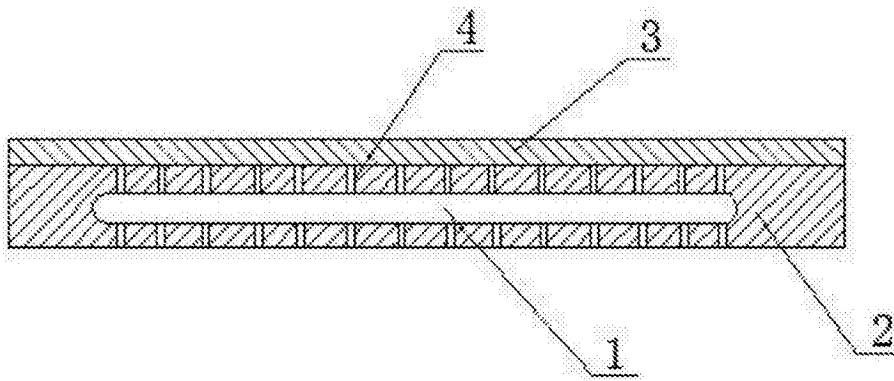


图2

专利名称(译)	一种多普勒超声诊断仪耦合贴		
公开(公告)号	CN206630623U	公开(公告)日	2017-11-14
申请号	CN201621139943.3	申请日	2016-10-18
[标]申请(专利权)人(译)	车绥元		
申请(专利权)人(译)	车绥元		
当前申请(专利权)人(译)	车绥元		
[标]发明人	车绥元 乌日罕 李庚 赵明信 安文昊 夏慧琳		
发明人	车绥元 乌日罕 李庚 赵明信 安文昊 夏慧琳		
IPC分类号	A61B8/00 A61M35/00		
外部链接	Espacenet SIPO		

摘要(译)

本实用新型公开了一种多普勒超声诊断仪耦合贴，包括耦合剂、密封层、背胶层和导流孔，所述密封层的中部为空心，所述耦合剂封装于所述密封层的空心处，所述密封层上设置有多个导流孔，所述密封层一面设置有背胶层。与现有技术相比，本实用新型贴在患者身上的检查部位，以此替代现有技术涂抹耦合剂的方式，避免了涂抹耦合剂时间长、涂抹不熟练造成浪费的情况，不会对患者造成接触感染，而且本实用新型结构简单，具有很好的实用性，大大提高了多普勒超声诊断仪的诊断效率。

