



(12) 实用新型专利

(10) 授权公告号 CN 205126295 U

(45) 授权公告日 2016. 04. 06

(21) 申请号 201520791467. 2

(22) 申请日 2015. 10. 14

(73) 专利权人 苏州斯科特医学影像科技有限公司

地址 215163 江苏省苏州市高新区锦峰路 8 号 1 号楼 401、402 室

(72) 发明人 高兴斌 周正帮 黄孟钦 吴丽丽

(51) Int. Cl.

A61B 8/08(2006. 01)

A61B 8/00(2006. 01)

(ESM) 同样的发明创造已同日申请发明专利

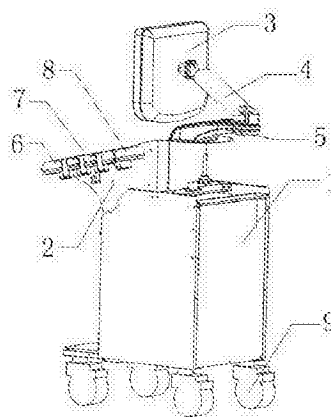
权利要求书1页 说明书2页 附图2页

(54) 实用新型名称

三维超声可视人工流产监测仪

(57) 摘要

本实用新型涉及三维超声可视人工流产监测仪,包括主机、PC端、显示器、支架、支座、人流探头、专用窥器、备用探头、万向轮,其特征在于PC端设置在主机上方前部,显示器通过支架固定在支座上,支座位于主机上方后部,人流探头、专用窥器、备用探头依次设置在主机上方一侧,人流探头、专用窥器、备用探头均通过线缆与主机连接,主机下方四角设置有万向轮。实际使用时,利用人流探头的三维B超探头同时对冠状面、矢状面进行有效监控,并经PC端将数据处理形成三维立体图像,从而使操作人员可随时根据可视三维图像更准确地指导吸引器进行手术操作,更全面的观察胎囊,把手术做得更准确、彻底。



1. 三维超声可视人工流产监测仪,包括主机、PC端、显示器、支架、支座、人流探头、专用窥器、备用探头、万向轮,其特征在于PC端设置在主机上方前部,显示器通过支架固定在支座上,支座位于主机上方后部,人流探头、专用窥器、备用探头依次设置在主机上方一侧,人流探头、专用窥器、备用探头均通过线缆与主机连接,主机下方四角设置有万向轮。

2. 根据权利要求1所述三维超声可视人工流产监测仪,其特征在于所述专用窥器头部与人流探头头部组成把手形状。

3. 根据权利要求1所述三维超声可视人工流产监测仪,其特征在于所述专用窥器头部设置扩张钳,人流探头头部设置在扩张钳下方。

4. 根据权利要求1所述三维超声可视人工流产监测仪,其特征在于所述人流探头与备用探头为三维B超探头。

三维超声可视人工流产监测仪

技术领域

[0001] 本实用新型涉及超声诊疗设备,具体是三维超声可视人工流产监测仪。

背景技术

[0002] 超声诊断则主要应用超声的良好指向性和与光相似的反射、散射、衰减及多普勒效应等物理特性,利用其不同的物理参数,使用不同类型的超声诊断仪器,采用各种扫查方法,将超声发射到人体内,并在组织中传播,当正常组织或病理组织的声阻抗有一定差异时,它们组成的界面就会发生反射和散射,再将此回声信号接收,加以检波等处理后,显示为波形、曲线或图像等。

[0003] B超作为超声诊断的一种,在临床应用方面,可以清晰地显示各脏器及周围器官的各种断面像,由于图像富于实体感,接近于解剖的真实结构,所以应用超声可以早期明确诊断。例如:眼科诊断非金属异物时,在玻璃体混浊的情况下,可显示视网膜及球后病变。对心脏的先天性心脏病、风湿性心脏病、粘液病的非侵入探测有特异性,可代替大部分心导管检查。它亦可用于小血管的通断、血流方向、速度的测定可广泛应用。早期发现肝占位性病变的检出已达到1厘米水平。还可清楚地显示胆囊总胆管、肝管、肝外胆管、胰腺、肾上腺、前列腺等等。B超检查能检出有否占位性病变,尤其对积液与囊肿的物理定性和数量、体积等相当准确。对各种管腔内结石的检出率高出传统的检查法。对产科更解决了过去许多难以检出的疑难问题。如既能对胎盘定位、羊水测量,又能对单胎多胎、胎儿发育情况及有否畸形和葡萄胎等作出早期诊断。

[0004] 传统的人工流产手术都是在二维B超的引导监控下进行的人工流产吸引术,由于二维图像冠状面可以观察清晰,矢状面不能观察,因此缺乏用于指导立体监控的三维图像。

发明内容

[0005] 本实用新型正是针对以上技术问题,提供一种利用三维B超探头对冠状面、矢状面同时进行有效监控,根据可视三维图像更将有指导吸引器手术工作,可全面观察胎囊,从而把手术做得更准确彻底的三维超声可视人工流产监测仪。

[0006] 本实用新型主要通过以下技术方案来实现。

[0007] 三维超声可视人工流产监测仪,包括主机、PC端、显示器、支架、支座、人流探头、专用窥器、备用探头、万向轮,其特征在于PC端设置在主机上方前部,显示器通过支架固定在支座上,支座位于主机上方后部,人流探头、专用窥器、备用探头依次设置在主机上方一侧,人流探头、专用窥器、备用探头均通过线缆与主机连接,主机下方四角设置有万向轮。专用窥器头部与人流探头头部组成把手形状。专用窥器头部设置扩张钳,人流探头头部设置在扩张钳下方。人流探头与备用探头为三维B超探头。

[0008] 实际使用时,利用人流探头的三维B超探头同时对冠状面、矢状面进行有效监控,并经PC端将数据处理形成三维立体图像,从而使操作人员可随时根据可视三维图像更准确地指导吸引器进行手术操作,更全面的观察胎囊,把手术做得更准确、彻底。

[0009] 本实用新型结构简单、外形小巧、使用方便。

附图说明

[0010] 附图中,图 1 是本实用新型结构示意图,图 2 是本实用新型专用窥器与人流探头的头部结构示意图,其中:

[0011] 1—主机,2—PC 端,3—显示器,4—支架,5—支座,6—人流探头,7—专用窥器,8—备用探头,9—万向轮。

具体实施例

[0012] 下面结合附图对本实用新型作进一步说明。

[0013] 三维超声可视人工流产监测仪,包括主机 1、PC 端 2、显示器 3、支架 4、支座 5、人流探头 6、专用窥器 7、备用探头 8、万向轮 9,其特征在于 PC 端 2 设置在主机 1 上方前部,显示器 3 通过支架 4 固定在支座 5 上,支座 5 位于主机 1 上方后部,人流探头 6、专用窥器 7、备用探头 8 依次设置在主机 1 上方一侧,人流探头 6、专用窥器 7、备用探头 8 均通过线缆与主机 1 连接,主机 1 下方四角设置有万向轮 9。专用窥器 7 头部与人流探头 6 头部组成把手形状。专用窥器 7 头部设置扩张钳,人流探头 6 头部设置在扩张钳下方。人流探头 6 与备用探头 8 为三维 B 超探头。

[0014] 实际使用时,利用人流探头 6 的三维 B 超探头同时对冠状面、矢状面进行有效监控,并经 PC 端 2 将数据处理形成三维立体图像,从而使操作人员可随时根据可视三维图像更准确地指导吸引器进行手术操作,更全面的观察胎囊,把手术做得更准确、彻底。

[0015] 上述实施例只为说明本实用新型的技术构思及特点,其目的在于让熟悉此项技术的人士能够了解本实用新型的内容并据以实施,并不能以此限制本实用新型的保护范围。凡根据本实用新型精神实质所作的等效变化或修饰,都应涵盖在本实用新型的保护范围之内。

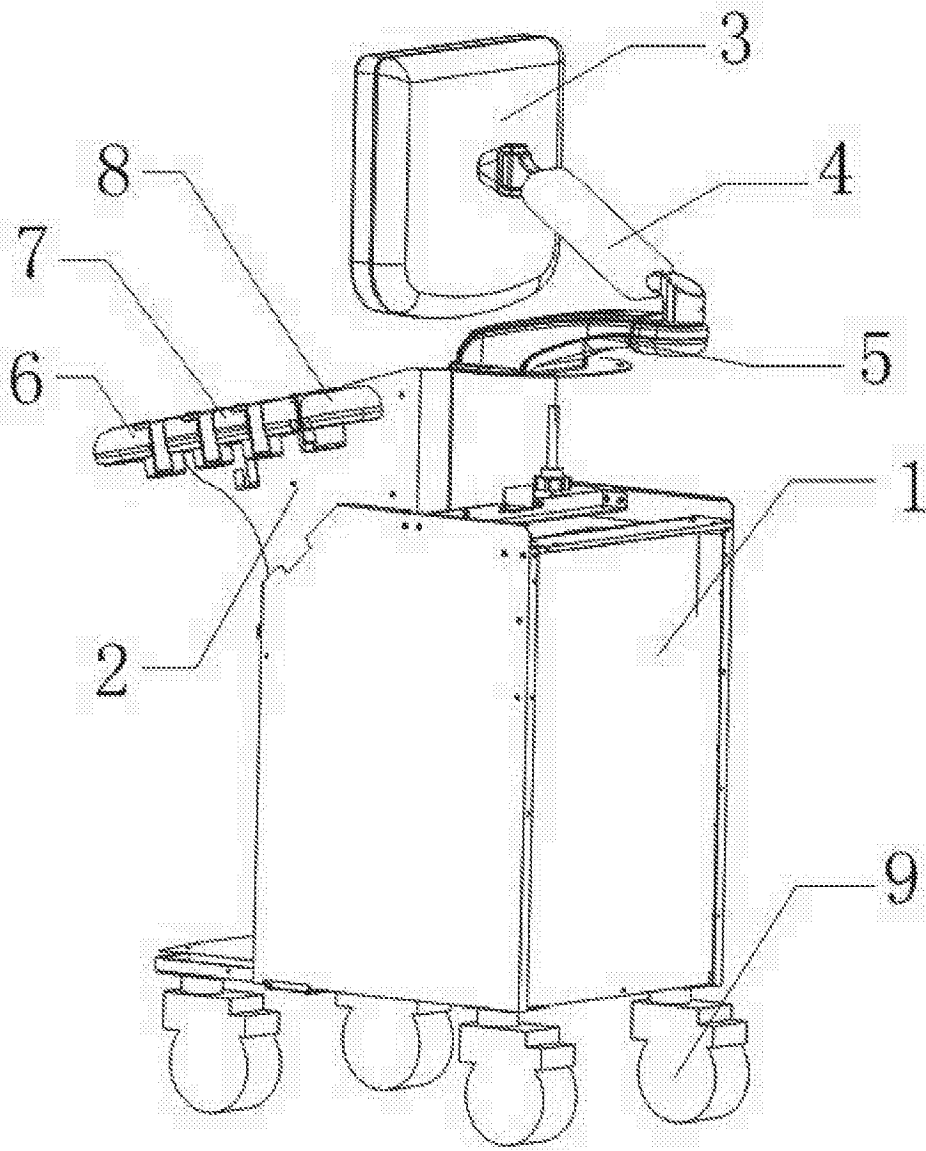


图 1

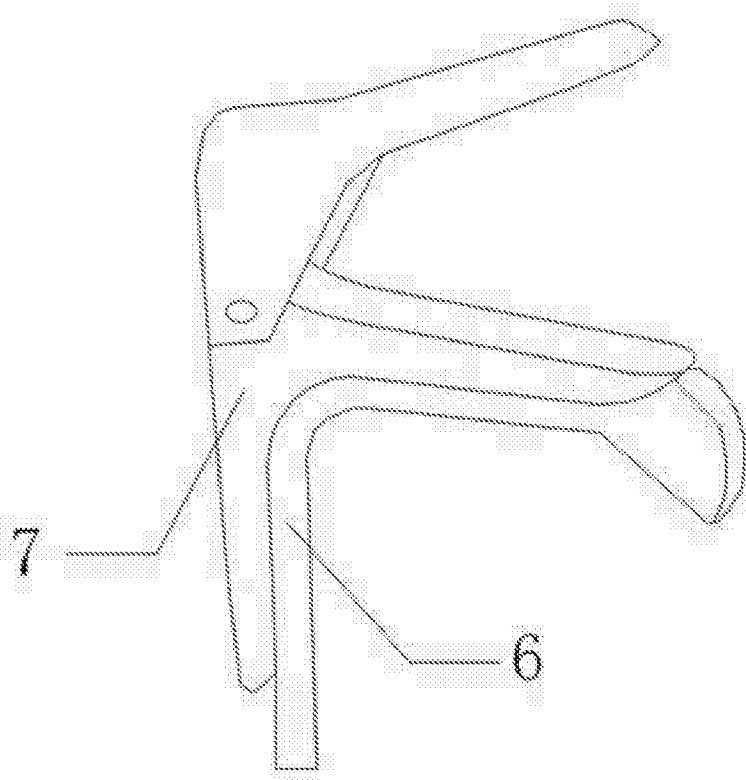


图 2

专利名称(译)	三维超声可视人工流产监测仪		
公开(公告)号	CN205126295U	公开(公告)日	2016-04-06
申请号	CN201520791467.2	申请日	2015-10-14
[标]申请(专利权)人(译)	苏州斯科特医学影像科技有限公司		
申请(专利权)人(译)	苏州斯科特医学影像科技有限公司		
当前申请(专利权)人(译)	苏州斯科特医学影像科技有限公司		
[标]发明人	高兴斌 周正帮 黄孟钦 吴丽丽		
发明人	高兴斌 周正帮 黄孟钦 吴丽丽		
IPC分类号	A61B8/08 A61B8/00		
外部链接	Espacenet SIPO		

摘要(译)

本实用新型涉及三维超声可视人工流产监测仪，包括主机、PC端、显示器、支架、支座、人流探头、专用窥器、备用探头、万向轮，其特征在于PC端设置在主机上方前部，显示器通过支架固定在支座上，支座位于主机上方后部，人流探头、专用窥器、备用探头依次设置在主机上方一侧，人流探头、专用窥器、备用探头均通过线缆与主机连接，主机下方四角设置有万向轮。实际使用时，利用人流探头的三维B超探头同时对冠状面、矢状面进行有效监控，并经PC端将数据处理形成三维立体图像，从而使操作人员可随时根据可视三维图像更准确地指导吸引器进行手术操作，更全面的观察胎囊，把手术做得更准确、彻底。

