



(12) 实用新型专利

(10) 授权公告号 CN 203815496 U

(45) 授权公告日 2014. 09. 10

(21) 申请号 201420132801. 9

(22) 申请日 2014. 03. 21

(73) 专利权人 南京科进实业有限公司

地址 210042 江苏省南京市玄武区玄武大道
699-8 号 6 幢 201 室

(72) 发明人 俞建涌 倪卫芳 李圣

(51) Int. Cl.

A61B 8/08 (2006. 01)

(ESM) 同样的发明创造已同日申请发明专利

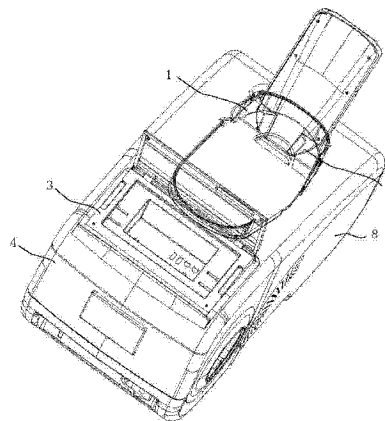
权利要求书1页 说明书3页 附图2页

(54) 实用新型名称

一体式超声骨密度仪

(57) 摘要

本实用新型公开了一种一体式超声骨密度仪,包括两个相对设置的超声探头和驱动控制器,其中,所述超声探头通过驱动控制器和气缸相连,所述驱动控制器和平板电脑相连提供超声检测信号,所述平板电脑和微型打印机相连打印分析处理后的诊断报告,所述气缸和驱动控制器一体连接,所述气缸和微型打印机设于机框内,所述平板电脑镶嵌在机框表面。本实用新型提供的一体式超声骨密度仪,将平板电脑、彩色打印机、超声探头和驱动控制器采用嵌入式结构一体嵌设于机框内,完成超声信号检测、分析处理并打印诊断报告,结构简单,易于操作使用,具有体积小、功耗低的特点,从而大大降低成本。



1. 一种一体式超声骨密度仪,包括两个相对设置的超声探头和驱动控制器,其特征在于,所述超声探头通过驱动控制器和气缸相连,所述驱动控制器和平板电脑相连提供超声检测信号,所述平板电脑和微型打印机相连打印分析处理后的诊断报告,所述气缸和驱动控制器一体连接,所述气缸和微型打印机设于机框内,所述平板电脑镶嵌在机框表面。

2. 如权利要求 1 所述的一体式超声骨密度仪,其特征在于,所述气缸上设有气囊,所述气囊通过导轨机构和超声探头相连,所述超声探头和距离测量装置相连,所述气囊上设有压力传感器,所述驱动控制器的输入端分别和距离测量装置、压力传感器相连,输出端通过气泵控制器和气囊相连。

3. 如权利要求 2 所述的一体式超声骨密度仪,其特征在于,所述驱动控制器为 Atmega64 单片机,所述 Atmega64 单片机通过 USB 接口和平板电脑相连。

4. 如权利要求 3 所述的一体式超声骨密度仪,其特征在于,所述超声探头内设有超声发射信号产生电路和超声信号接收电路,所述驱动控制器内设有 A/D 转换器和信号放大器,所述 A/D 转换器的输入端和超声信号接收电路相连,输出端通过 USB 接口和平板电脑相连。

5. 如权利要求 3 所述的一体式超声骨密度仪,其特征在于,所述距离测量装置为位移传感器或激光测距仪。

一体式超声骨密度仪

技术领域

[0001] 本实用新型涉及一种超声骨密度仪,尤其涉及一种一体式超声骨密度仪。

背景技术

[0002] 骨质疏松症是一种严重危害人类特别是妇女健康的疾病,骨质疏松症可以在骨折发生前通过测量骨密度进行风险判断。目前骨密度测量手段有单光子(SPA)、双能 X 射线(DEXA)、QCT 和超声技术等。其中超声骨密度检查是 20 世纪 90 年代发展起来的最新骨密度定量测量技术,近年来在技术和临床上取得了长足的发展。

[0003] 超声用于骨密度测量的原理如下:利用超声波在不同介质中传导速度不同的特点,超声换能器从跟骨的一侧向另一侧发射超声波,再根据接收到的超声波通过骨组织和其它软组织的幅度衰减,分别计算出声速(SOS)和超声振幅衰减(BUA)。

[0004] 请参见图 1,普遍所采用的技术手段是分体式:一个是盆式的超声骨密度仪主机,内含一块探头移动驱动电路、超声探头 1 和足跟定位部件 5;所述超声探头 1 内含超声发射信号产生电路、超声信号接收电路。一个超声探头 1 产生发射信号,超声信号穿透足部 7 后被另一超声探头 1 接收,如图 2 所示,信号的分析与处理则通过 USB 接口送至一台独立的主机 6 完成,这台主机 6 的 CPU 为 INTEL 的 X86 系列,操作系统可为 Microsoft 的 Windows。如果要打印诊断报告,这台计算机还要外接一台打印机。

[0005] 现有技术存在的问题和缺点是:超声骨密度仪主机与计算机分离,占用体积大,不利于搬移;INTEL X86 系列的 CPU 功耗大,必须配有风扇散热,风扇产生的噪声使人体感觉不舒服;这种独立的计算机成本高;Microsoft 的 Windows 为商用系统,每台计算机必须付版权费。

实用新型内容

[0006] 本实用新型所要解决的技术问题是提供一种一体式超声骨密度仪,结构简单,易于操作使用,具有体积小、功耗低的特点,从而大大降低成本。

[0007] 本实用新型为解决上述技术问题而采用的技术方案是提供一种一体式超声骨密度仪,包括两个相对设置的超声探头和驱动控制器,其中,所述超声探头通过驱动控制器和气缸相连,所述驱动控制器和平板电脑相连提供超声检测信号,所述平板电脑和微型打印机相连打印分析处理后的诊断报告,所述气缸和驱动控制器一体连接,所述气缸和微型打印机设于机框内,所述平板电脑镶嵌在机框表面。

[0008] 上述的一体式超声骨密度仪,其中,所述气缸上设有气囊,所述气囊通过导轨机构和超声探头相连,所述超声探头和距离测量装置相连,所述气囊上设有压力传感器,所述驱动控制器的输入端分别和距离测量装置、压力传感器相连,输出端通过气泵控制器和气囊相连。

[0009] 上述的一体式超声骨密度仪,其中,所述驱动控制器为 Atmega64 单片机,所述 Atmega64 单片机通过 USB 接口和平板电脑相连。

[0010] 上述的一体式超声骨密度仪,其中,所述超声探头内设有超声发射信号产生电路和超声信号接收电路,所述驱动控制器内设有 A/D 转换器和信号放大器,所述 A/D 转换器的输入端和超声信号接收电路相连,输出端通过 USB 接口和平板电脑相连。

[0011] 上述的一体式超声骨密度仪,其中,所述距离测量装置为位移传感器或激光测距仪。

[0012] 本实用新型对比现有技术有如下的有益效果:本实用新型提供的一体式超声骨密度仪,将平板电脑、彩色打印机、超声探头和驱动控制器采用嵌入式结构一体嵌设于机框内,完成超声信号检测、分析处理并打印诊断报告,结构简单,易于操作使用,具有体积小、功耗低的特点,从而大大降低成本。

附图说明

[0013] 图 1 为现有分体式超声骨密度仪结构示意图;

[0014] 图 2 为超声骨密度仪的超声信号收发测量原理示意图;

[0015] 图 3 为本实用新型一体式超声骨密度仪电路方框示意图;

[0016] 图 4 为本实用新型一体式超声骨密度仪结构示意图;

[0017] 图 5 为本实用新型带气囊的一体式超声骨密度仪电路方框示意图。

[0018] 图中:

[0019] 1 超声探头 2 驱动控制器 3 平板电脑

[0020] 4 微型打印机 5 足根定位部件 6 主机

[0021] 7 足部 8 机框 9 气囊

[0022] 10 气泵控制器 11 压力传感器 12 距离测量装置

具体实施方式

[0023] 下面结合附图和实施例对本实用新型作进一步的描述。

[0024] 图 3 为本实用新型一体式超声骨密度仪电路方框示意图;图 4 为本实用新型一体式超声骨密度仪结构示意图。

[0025] 请参见图 3 和图 4,本实用新型提供的一体式超声骨密度仪包括两个相对设置的超声探头 1 和驱动控制器 2,其中,所述超声探头 1 通过驱动控制器 2 和气缸相连,所述驱动控制器 2 和平板电脑 3 相连提供超声检测信号,所述平板电脑 3 和微型打印机 4 相连打印分析处理后的诊断报告,所述气缸和驱动控制器 2 一体连接,所述气缸和微型打印机 4 设于机框 8 内,所述平板电脑 3 镶嵌在机框 8 表面。

[0026] 图 5 为本实用新型带气囊的一体式超声骨密度仪电路方框示意图。

[0027] 请继续参见图 5,本实用新型提供的一体式超声骨密度仪,所述气缸上设有气囊 9,所述气囊 9 通过导轨机构和超声探头 1 相连,所述超声探头 1 和距离测量装置 12 相连,所述距离测量装置 12 可以为位移传感器或激光测距仪。所述气囊 9 上设有压力传感器 11,所述驱动控制器 2 的输入端和位移传感器或激光测距仪相连检测位移数据,并和压力传感器 11 相连检测气囊压力,所述驱动控制器 2 的输出端通过气泵控制器 10 和气囊 9 相连,控制气囊 9 的充放气。所述驱动控制器 2 可选用 Atmega64 单片机,完成仪器的实时控制,所述 Atmega64 单片机通过 USB 接口和平板电脑 3 相连,如采用 ARM11 平板电脑。所述 ATmega64

单片机控制板用于接受来自 ARM11 平板电脑的命令和向超声探头发送控制命令 ;所述的 ARM11 平板电脑用于病历书写与人机界面交互,数据计算,数据存储,测量结果显示 ;所述的嵌入式打印机 4 用于测量结果参数文字与图形的打印。

[0028] 本实用新型提供的一体式超声骨密度仪,所述超声探头 1 内设有超声发射信号产生电路和超声信号接收电路,所述驱动控制器 2 内设有 A/D 转换器和信号放大器,所述 A/D 转换器的输入端和超声信号接收电路相连,输出端通过 USB 接口和平板电脑 3 相连。所述超声探头驱动机构用于将探头自动往待测的跟骨靠拢,超声探头 1 用于发射超声脉冲和接收透过跟骨的超声信号。

[0029] 本实用新型提供的一体式超声骨密度仪的测量使用如下 :首先由操作平板电脑 3 的虚拟键盘上输入病历信息,再点测量菜单发出测量命令。测量命令由平板电脑 3 的 CPU 通过 USB 接口向 ATmega64 单片机控制板发送,ATmega64 单片机解析命令后接通充气继电器,气囊充气推动收发探头往中间即跟骨的地方靠拢,探头压紧跟骨后一边的探头发射超声波,部分超声穿过跟骨后到达另一边的接收探头,见图 2 所示。ATmega64 单片机控制板接收到衰减过的超声后进行放大,A/D 转换后通过 USB 接口送回到 ARM11 平板电脑,运行在 Android4.2 环境下的骨密度分析计算软件对收到的数据进行处理,处理的结果以图形和参数的形式显示在屏上,或用微型打印机 4 输出。医生的诊断结论可以用触控屏输入,病历数据可以存储在 ARM11 平板电脑内。测量结束后操作医生在平板电脑 3 的虚拟键盘上输入结束命令,结束命令由平板电脑 3 的 CPU 通过 USB 接口向 ATmega64 单片机控制板发送,ATmega64 单片机解析命令后断开充气继电器,气囊放气带动收发探头往两边回缩归位。

[0030] 综上所述,本实用新型提供的一体式超声骨密度仪,将平板电脑 3、彩色打印机 4、超声探头 1 和驱动控制器 2 采用嵌入式结构一体嵌设于机框 8 内,完成超声信号检测、分析处理并打印诊断报告,结构简单,易于操作使用,具体优点如下 :1. 体积小,对场地要求低 ;2. 便于运输 ;3. 功耗低 ;4. 触控屏操作,不需要键盘鼠标 ;5. 开源的 Android 操作系统,无须版权费 ;6. ARM 平板电脑成本较 X86 台式电脑低。

[0031] 虽然本实用新型已以较佳实施例揭示如上,然其并非用以限定本实用新型,任何本领域技术人员,在不脱离本实用新型的精神和范围内,当可作些许的修改和完善,因此本实用新型的保护范围当以权利要求书所界定的为准。

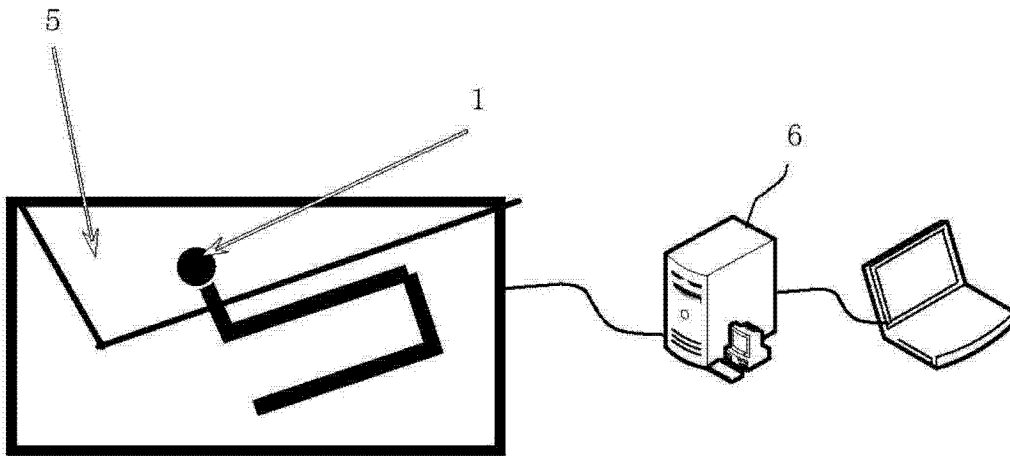


图 1

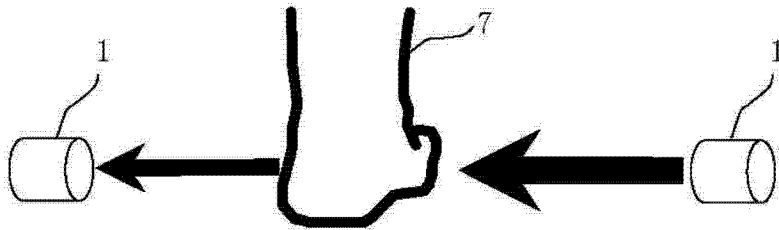


图 2

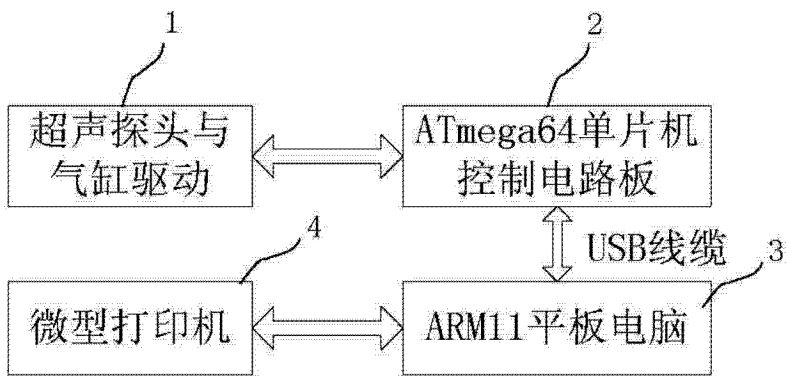


图 3

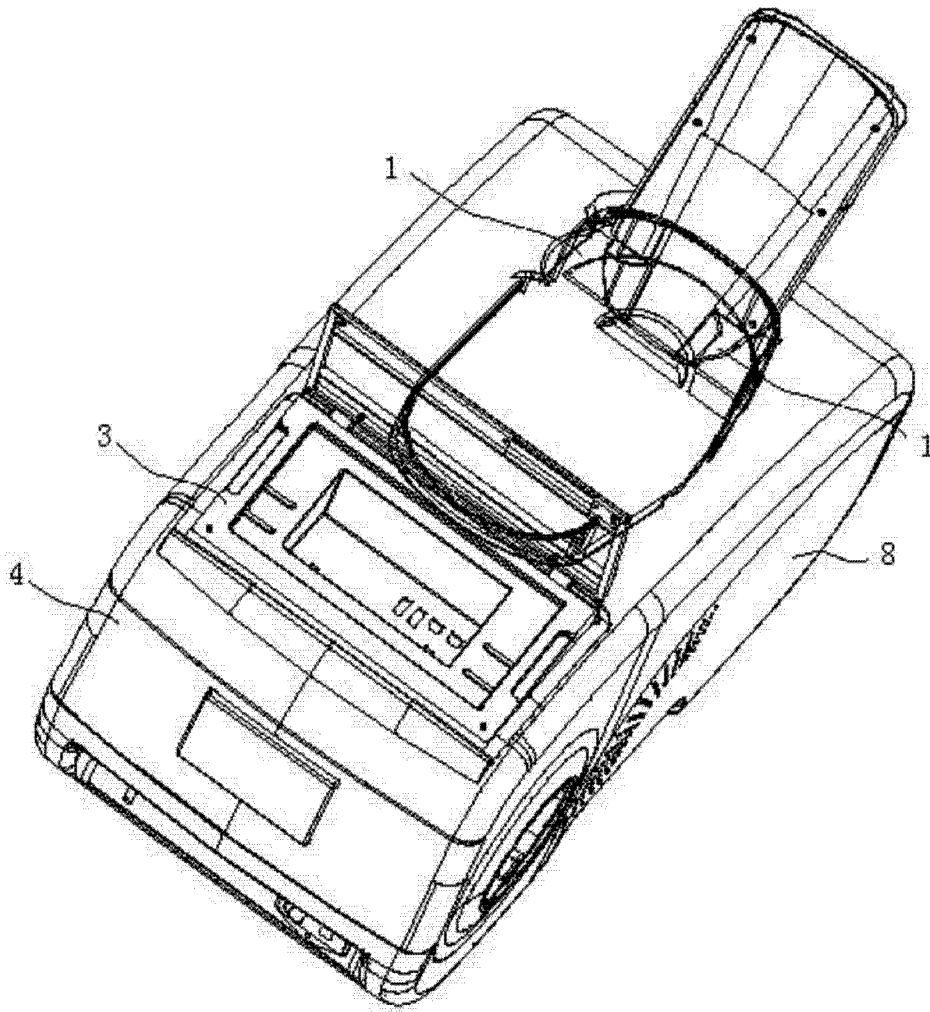


图 4

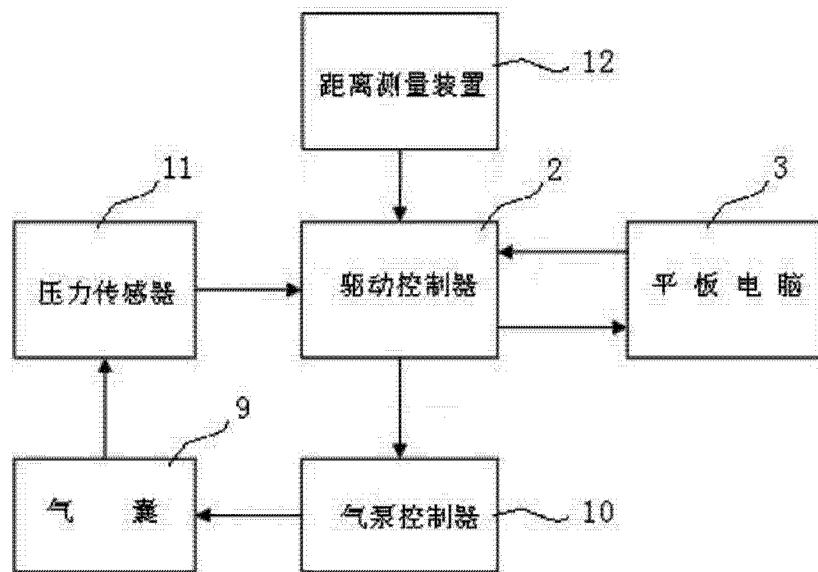


图 5

专利名称(译)	一体式超声骨密度仪		
公开(公告)号	CN203815496U	公开(公告)日	2014-09-10
申请号	CN201420132801.9	申请日	2014-03-21
[标]申请(专利权)人(译)	南京科进实业有限公司		
申请(专利权)人(译)	南京科进实业有限公司		
当前申请(专利权)人(译)	南京科进实业有限公司		
[标]发明人	俞建涌 倪卫芳 李圣		
发明人	俞建涌 倪卫芳 李圣		
IPC分类号	A61B8/08		
外部链接	Espacenet SIPO		

摘要(译)

本实用新型公开了一种一体式超声骨密度仪，包括两个相对设置的超声探头和驱动控制器，其中，所述超声探头通过驱动控制器和气缸相连，所述驱动控制器和平板电脑相连提供超声检测信号，所述平板电脑和微型打印机相连打印分析处理后的诊断报告，所述气缸和驱动控制器一体连接，所述气缸和微型打印机设于机框内，所述平板电脑镶嵌在机框表面。本实用新型提供的一体式超声骨密度仪，将平板电脑、彩色打印机、超声探头和驱动控制器采用嵌入式结构一体嵌设于机框内，完成超声信号检测、分析处理并打印诊断报告，结构简单，易于操作使用，具有体积小、功耗低的特点，从而大大降低成本。

