



(12) 实用新型专利

(10) 授权公告号 CN 202982057 U

(45) 授权公告日 2013.06.12

(21) 申请号 201320002722.1

(22) 申请日 2013.01.03

(73) 专利权人 王国宝

地址 262100 山东省潍坊市安丘市健康路  
246 号安丘市人民医院

(72) 发明人 王国宝 郭允鹏

(51) Int. Cl.

A61B 8/00(2006.01)

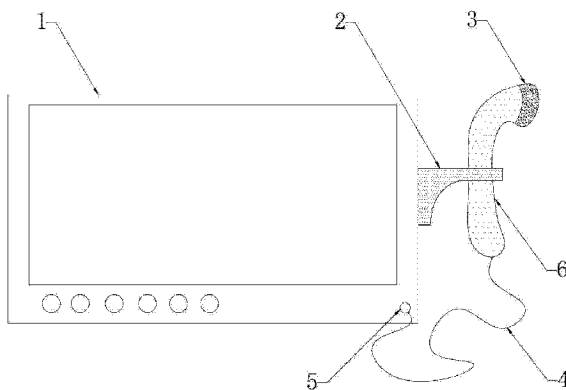
权利要求书1页 说明书1页 附图1页

(54) 实用新型名称

一种新型超声诊断成像仪

(57) 摘要

本实用新型涉及医疗器械领域,尤其是一种新型超声诊断成像仪,本实用新型包括液晶显示屏和探头,液晶显示屏的侧面固定设有圈架,右下端前侧面设有数据接口,所述探头安装在手柄前端,手柄后端设有数据线,所述数据线与数据接口连接;所述手柄呈流线型,并与圈架相适配套。本实用新型设计合理,流线型的探头手柄握持舒适,方便了诊断操作,使用过程中可随时插挂在圈架上,避免了随意放置可能导致的污染和交叉感染,提高了诊断效率,降低了医务人员的工作难度。



1. 一种新型超声诊断成像仪,其特征在于:包括液晶显像屏和探头,液晶显像屏的侧面固定设有圈架,右下端前侧面设有数据接口,所述探头安装在手柄前端,手柄后端设有数据线,所述数据线与数据接口连接。

2. 根据权利要求1所述的一种新型超声诊断成像仪,其特征在于:所述手柄呈流线型,并与圈架相适配套。

## 一种新型超声诊断成像仪

### 技术领域

[0001] 本实用新型涉及医疗器械领域,尤其是一种新型超声诊断成像仪。

### 背景技术

[0002] 在超声诊断临床上,借助超声检测技术来了解患者局部机体组织的数据和形态,目前所用的超声成像设备,其超声头一般单独放置,因为没有固定的托架,操作过程中随意放置,使用不方便,舒适感不足,同时也存在交叉感染的风险,增加了医务人员的工作难度。

### 实用新型内容

[0003] 本实用新型的目的是为了克服上述技术缺点提供一种新型超声诊断成像仪。

[0004] 本实用新型解决技术问题采用的技术方案为:一种新型超声诊断成像仪,包括液晶显像屏和探头,液晶显像屏的侧面固定设有圈架,右下端前侧面设有数据接口,所述探头安装在手柄前端,手柄后端设有数据线,所述数据线与数据接口连接。

[0005] 所述手柄呈流线型,并与圈架相适配套。

[0006] 本实用新型所具有的有益效果是:本实用新型设计合理,流线型的探头手柄握持舒适,方便了诊断操作,使用过程中可随时插挂在圈架上,避免了随意放置可能导致的污染和交叉感染,提高了诊断效率,降低了医务人员的工作难度。

### 附图说明

[0007] 附图 1 为本实用新型的结构示意图。

### 具体实施方式

[0008] 下面结合附图 1 对本实用新型做以下详细说明。

[0009] 如图 1 所示,本实用新型包括液晶显像屏 1 和探头 3,液晶显像屏 1 的侧面固定设有圈架 2,右下端前侧面设有数据接口 5,所述探头 3 安装在手柄 6 前端,手柄 6 后端设有数据线 4,所述数据线 4 与数据接口 5 连接;所述手柄 6 呈流线型,并与圈架 2 相适配套。使用时,将手柄 6 从圈架 2 上取下,进行诊断操作,使用完后清洗干净,插挂在圈架 2 上。

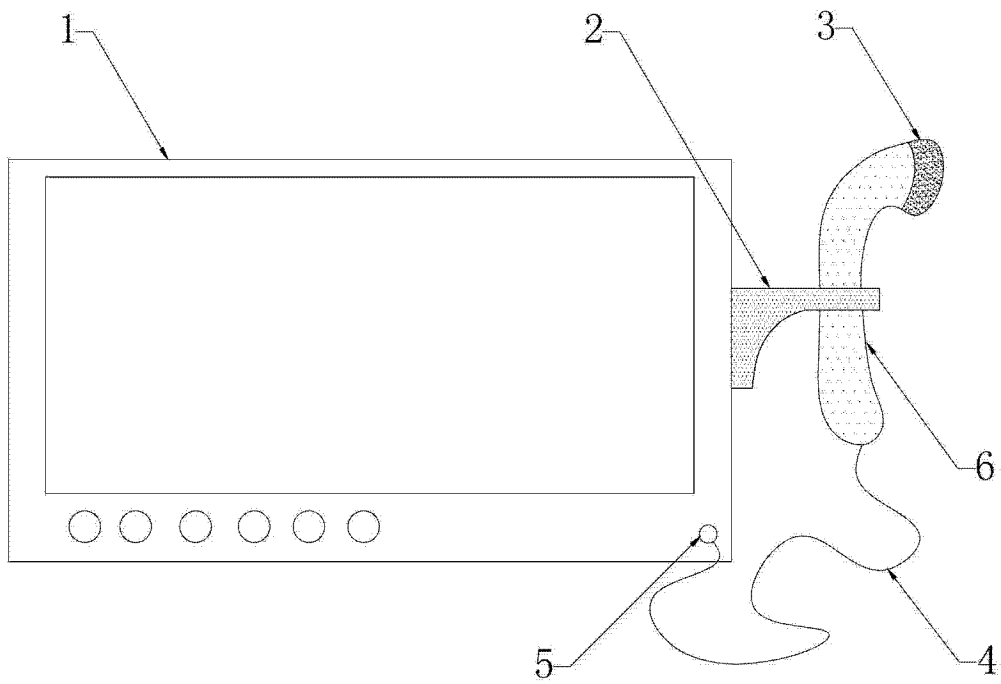


图 1

专利名称(译)	一种新型超声诊断成像仪		
公开(公告)号	<a href="#">CN202982057U</a>	公开(公告)日	2013-06-12
申请号	CN201320002722.1	申请日	2013-01-03
申请(专利权)人(译)	王国宝		
当前申请(专利权)人(译)	王国宝		
[标]发明人	王国宝 郭允鹏		
发明人	王国宝 郭允鹏		
IPC分类号	A61B8/00		
外部链接	<a href="#">Espacenet</a> <a href="#">SIPO</a>		

摘要(译)

本实用新型涉及医疗器械领域，尤其是一种新型超声诊断成像仪，本实用新型包括液晶显像屏和探头，液晶显像屏的侧面固定设有圈架，右下端前侧面设有数据接口，所述探头安装在手柄前端，手柄后端设有数据线，所述数据线与数据接口连接；所述手柄呈流线型，并与圈架相适配套。本实用新型设计合理，流线型的探头手柄握持舒适，方便了诊断操作，使用过程中可随时插挂在圈架上，避免了随意放置可能导致的污染和交叉感染，提高了诊断效率，降低了医务人员的工作难度。

