

(12) 实用新型专利

(10) 授权公告号 CN 202801663 U

(45) 授权公告日 2013. 03. 20

(21) 申请号 201220473457. 0

(22) 申请日 2012. 09. 17

(73) 专利权人 辛燕

地址 264500 山东省威海市乳山市胜利街
128 号

(72) 发明人 辛燕 崔亚 于洋

(74) 专利代理机构 青岛发思特专利商标代理有
限公司 37212

代理人 耿霞

(51) Int. Cl.

A61B 8/00 (2006. 01)

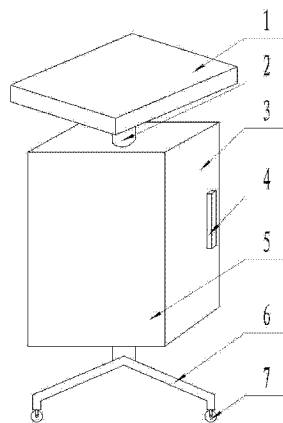
权利要求书 1 页 说明书 2 页 附图 1 页

(54) 实用新型名称

便携式超声诊断仪推车

(57) 摘要

本实用新型涉及一种医用推车, 尤其涉及一种便携式超声诊断仪推车, 其属于医疗设备技术领域。它解决了现有技术中医用小推车存在功能单一的不足, 其主要包括柜体, 所述柜体上设有带有把手的柜门; 所述柜体的上方通过转轴设有支撑平台, 下方设有带万向轮的支撑底座。本实用新型主要用于便携式超声诊断仪, 还可以用于急救手术。



1. 一种便携式超声诊断仪推车,其特征在于:包括柜体(5),所述柜体(5)上设有带有把手(4)的柜门(3);所述柜体(5)的上方设有支撑平台(1),下方设有支撑底座(6)。
2. 根据权利要求1所述的便携式超声诊断仪推车,其特征在于:所述支撑平台(1)通过转轴(2)安装在柜体(5)上。
3. 根据权利要求1或2所述的便携式超声诊断仪推车,其特征在于:所述支撑底座(6)上设有万向轮(7)。

便携式超声诊断仪推车

技术领域

[0001] 本实用新型涉及一种医用推车,尤其涉及一种便携式超声诊断仪推车,其属于医疗设备技术领域。

背景技术

[0002] 便携式超声诊断仪可用于诊断肝、胆囊、胰腺、脾、肾、膀胱、子宫及附件、心脏、小器官等人体器官疾病,尤其适用床旁介入超声的临床操作。该仪器具有携带方便、操作简便、图像清晰、灵敏度高、分辨力强等特点,并具有动态取样和快速测量等功能,深受医疗单位的欢迎。便携式超声诊断仪在使用过程中一般放置在小型推车上,以方便移动,使用更加便捷。但是,在对病人进行介入手术治疗的过程中,往往需要用到多种手术器械,这些器械的放置、取用都极为不便。目前,还没有一种更加适合便携式超声诊断仪的推车。

实用新型内容

[0003] 本实用新型针对现有技术中医用小推车存在功能单一的不足,提供一种便携式超声诊断仪推车。

[0004] 本实用新型解决上述技术问题的技术方案如下:

[0005] 一种便携式超声诊断仪推车,包括柜体,所述柜体上设有带有把手的柜门;所述柜体的上方设有支撑平台,下方设有支撑底座。

[0006] 与现有技术相比,本实用新型的有益效果是:在支撑平台底部设置了柜体,在床旁超声介入手术过程中可以对手术器械进行随取随用,同时对于手术器械也起到了便携的存储功能。

[0007] 在上述技术方案的基础上,本实用新型还可以做如下改进。

[0008] 进一步,所述支撑平台通过转轴安装在柜体上。

[0009] 采用上述进一步方案的有益效果是:支撑平台于柜体上方可以自由旋转,避免了因角度不对应而需要费力转动整体的现象。

[0010] 进一步,所述支撑底座上设有万向轮。

[0011] 采用上述进一步方案的有益效果是:使得移动更加灵活、方便。

附图说明

[0012] 图1为本实用新型的结构示意图。

[0013] 在图中,1、支撑平台;2、转轴;3、柜门;4、把手;5、柜体;6、支撑底座;7、万向轮。

具体实施方式

[0014] 以下结合附图对本实用新型的原理和特征进行描述,所举实例只用于解释本实用新型,并非用于限定本实用新型的范围。

[0015] 一种便携式超声诊断仪推车,包括柜体5,所述柜体5上设有带有把手4的柜门3;

所述柜体 5 的上方通过转轴 2 设有支撑平台 1, 下方设有带万向轮 7 的支撑底座 6。

[0016] 本实用新型在使用时, 将便携式超声诊断仪放置于支撑平台 1 的上方, 推动本实用新型, 即可借助万向轮 7 实现灵活移动; 并且可以通过旋转支撑平台 1 实现便携式超声诊断仪的所需操作; 可以将介入手术所需器械放置于柜体 5 内, 以方便随用随取。

[0017] 上述技术方案实现了医用小推车功能多样化的目的, 大大提高了工作效率。

[0018] 以上所述仅为本实用新型的较佳实施例, 并不用以限制本实用新型, 凡在本实用新型的精神和原则之内, 所作的任何修改、等同替换、改进等, 均应包含在本实用新型的保护范围之内。

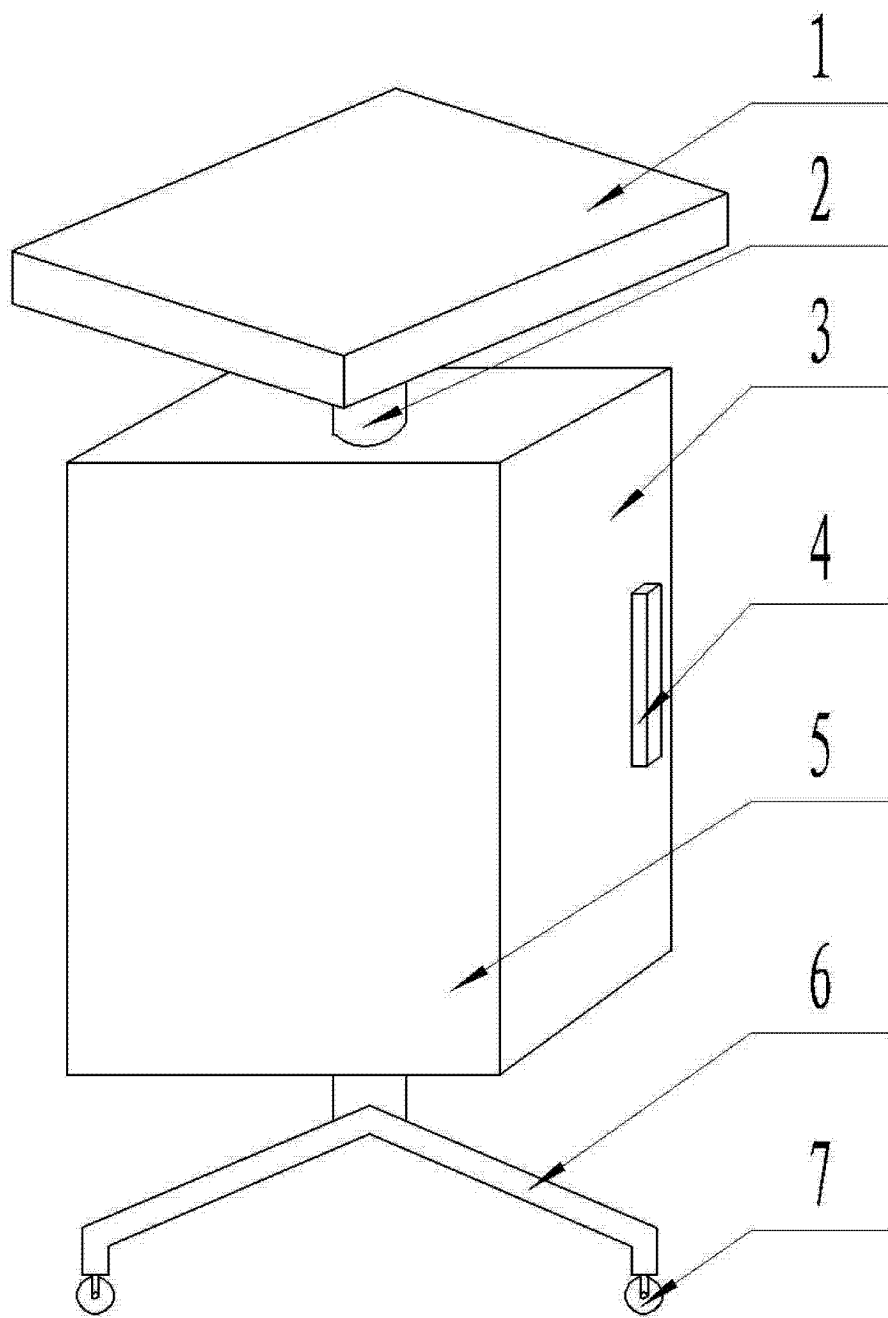


图 1

专利名称(译)	便携式超声诊断仪推车		
公开(公告)号	CN202801663U	公开(公告)日	2013-03-20
申请号	CN201220473457.0	申请日	2012-09-17
[标]申请(专利权)人(译)	辛燕		
申请(专利权)人(译)	辛燕		
当前申请(专利权)人(译)	辛燕		
[标]发明人	辛燕 崔亚 于洋		
发明人	辛燕 崔亚 于洋		
IPC分类号	A61B8/00		
代理人(译)	耿霞		
外部链接	Espacenet SIPO		

摘要(译)

本实用新型涉及一种医用推车，尤其涉及一种便携式超声诊断仪推车，其属于医疗设备技术领域。它解决了现有技术中医用小推车存在功能单一的不足，其主要包括柜体，所述柜体上设有带有把手的柜门；所述柜体的上方通过转轴设有支撑平台，下方设有带万向轮的支撑底座。本实用新型主要用于便携式超声诊断仪，还可以用于急救手术。

