

(12) 实用新型专利

(10) 授权公告号 CN 202526213 U

(45) 授权公告日 2012. 11. 14

(21) 申请号 201220190368. 5

(22) 申请日 2012. 05. 02

(73) 专利权人 潘守俊

地址 215000 江苏省苏州市苏州大学附属第
二医院麻醉科

专利权人 李华

(72) 发明人 潘守俊 李华

(51) Int. Cl.

A61B 8/00(2006. 01)

A61N 7/00(2006. 01)

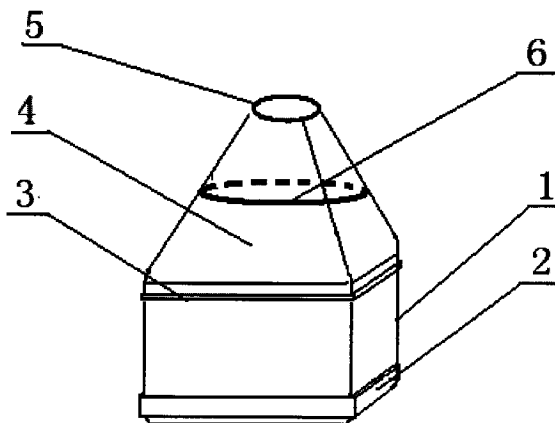
权利要求书 1 页 说明书 1 页 附图 1 页

(54) 实用新型名称

医用超声波探头保护装置

(57) 摘要

一种医用超声波探头保护装置,包括保护套及橡筋,其特征在于:保护套(1)下部四周制有橡筋条(2),保护套上部四周制有细橡筋条(3),保护套的上部为导线保护套(4),口部(5)、中部(6)制有橡筋条。本实用新型解决了目前医用超声波探头无保护装置之不足,具有生产工艺简单、成本低廉,有效避免患者间的相互感染,提高诊断与治疗的效果诸多优点。



1. 一种医用超声波探头保护装置,包括保护套及橡筋,其特征在于:保护套(1)下部四周制有橡筋条(2),保护套上部四周制有细橡筋条(3),保护套的上部为导线保护套(4),口部(5)、中部(6)制有橡筋条。

2. 按权利要求1所述的医用超声波探头保护装置,其特征在于:所述保护套按超声波探头形状,用乳胶制成。

3. 按权利要求1所述的医用超声波探头保护装置,其特征在于:作为超声波检查用,可省略导线保护套部份。

医用超声波探头保护装置

技术领域

[0001] 本实用新型涉及医疗辅助设备领域,更确切地说是一种超声波探头的无菌保护装置。

背景技术

[0002] 超声波因其快捷、方便、经济、无创伤、准确性高的优点而被医院广泛应用于诊断与治疗。超声波探头是医用超声波机器的一个重要组成部分,在检查及治疗过程中需与患者身体接触,容易造成患者间的相互感染,而超声波探头因其价格昂贵又不可能频繁更换和频繁消毒,所以超声波探头的无菌保护显得尤为重要。目前,已有一次性医用超声波探头保护专利出现,例:CN201631266U 及 CN201871138U 在患者之间采取了保护性措施,众所周知在超声波检查时,探头和患者皮肤之间需涂耦合剂,其作用是消除探头与皮肤间的空气,使超声波顺利地进入人体,以获得可靠而清晰的图像,同时,也可起到滑润作用,以利于检查时探头在被检查者皮肤上滑动,前者将耦合剂置于保护套内,保护套很容易脱落。后者根本没使用耦合剂,无法获得可靠而清晰的图像。

发明内容

[0003] 本实用新型的目的在于克服上述之不足,提供一种生产工艺简单、成本低廉、有效避免患者间的相互感染、提高诊断与治疗效果的超声波探头保护装置。

[0004] 本实用新型的目的是采用以下技术措施来实现的:一种医用超声波探头保护装置,包括保护套及橡筋,其特征在于:在保护套下部四周制有橡筋条,其作用是阻止探头上的耦合剂受压上溢。所述保护套按超声波探头形状,用乳胶制成。保护套上部四周制有细橡筋条,用以保护套的固定,保护套的上部为导线保护套,口部、中部也制有橡筋条。作为超声波检查用,可省略导线保护套部份。

[0005] 本实用新型提供的医用超声波探头保护装置,其显著效果:生产工艺简单、成本低廉,有效避免患者间的相互感染,提高诊断与治疗的效果。

附图说明

[0006] 附图 1 为本实用新型的结构示意图;

[0007] 附图 2 为本实用新型省略导线保护套的结构示意图。

[0008] 以下结合附图对本实用新型作进一步阐述。

具体实施方式

[0009] 参见图,保护套 1 下部四周制有橡筋条 2,其作用是阻止探头上的耦合剂受压上溢。所述保护套按超声波探头形状,用乳胶制成。保护套上部四周制有细橡筋条 3,用以保护套的固定,保护套的上部为导线保护套 4,口部 5、中部 6 也制有橡筋条。作为超声波检查用,可省略导线保护套部份(见图 2)。

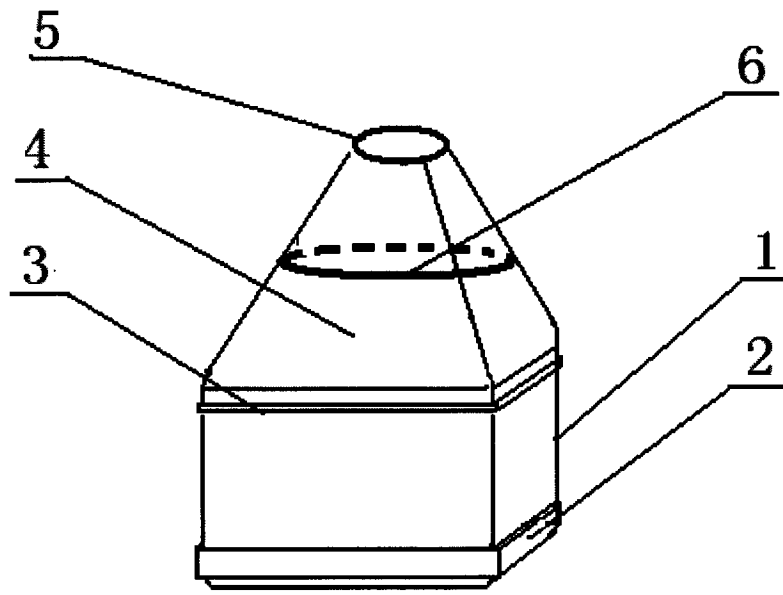


图 1

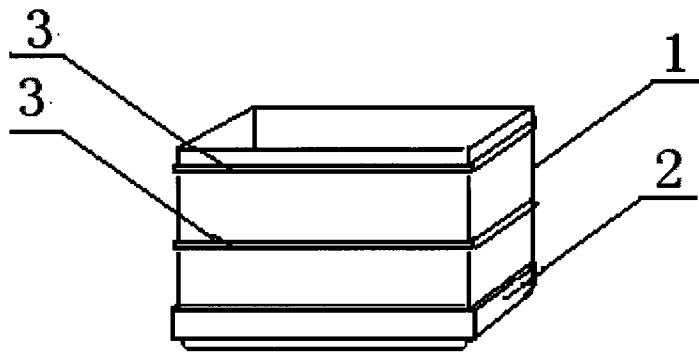


图 2

专利名称(译)	医用超声波探头保护装置		
公开(公告)号	CN202526213U	公开(公告)日	2012-11-14
申请号	CN201220190368.5	申请日	2012-05-02
[标]申请(专利权)人(译)	李华		
申请(专利权)人(译)	李华		
当前申请(专利权)人(译)	李华		
[标]发明人	潘守俊 李华		
发明人	潘守俊 李华		
IPC分类号	A61B8/00 A61N7/00		
外部链接	Espacenet SIPO		

摘要(译)

一种医用超声波探头保护装置，包括保护套及橡筋，其特征在于：保护套(1)下部四周制有橡筋条(2)，保护套上部四周制有细橡筋条(3)，保护套的上部为导线保护套(4)，口部(5)、中部(6)制有橡筋条。本实用新型解决了目前医用超声波探头无保护装置之不足，具有生产工艺简单、成本低廉，有效避免患者间的相互感染，提高诊断与治疗的效果诸多优点。

