



## (12) 实用新型专利

(10) 授权公告号 CN 201612624 U

(45) 授权公告日 2010. 10. 27

(21) 申请号 200920352557. 6

(22) 申请日 2009. 12. 31

(73) 专利权人 罗晓芳

地址 253300 山东省武城县文化街 5 号武城县人民医院小儿科

(72) 发明人 罗晓芳

(51) Int. Cl.

A61B 8/00(2006. 01)

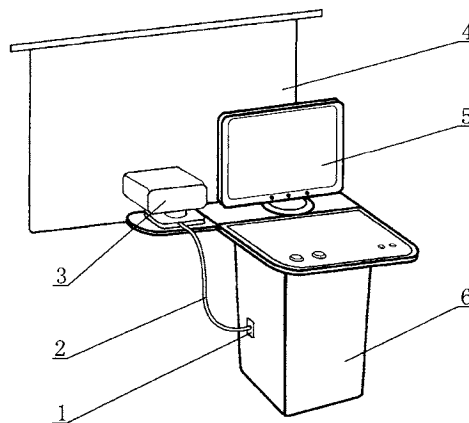
权利要求书 1 页 说明书 1 页 附图 1 页

### (54) 实用新型名称

一种双显示超声诊断仪

### (57) 摘要

本实用新型公开了一种双显示超声诊断仪, 它包括主机, 与主机连接的彩色显示器, 其特征在于在彩色显示器的同一平面上设有一个转轴支架, 转轴支架上设有投影仪, 投影仪采用 USB 数据线与主机连接, 主机上设有 USB 接口。转轴支架上固定投影仪, 减小了支撑负重, 增加了转轴支架的使用寿命; 黑白图像在幕布上显示, 整体图像显示更为清晰; 可随意设置幕布的位置, 方便直观的观看诊断图像。



1. 一种双显示超声诊断仪,它包括主机,与主机连接的彩色显示器,其特征在于在彩色显示器的同一平面上设有一个转轴支架,转轴支架上设有投影仪,投影仪采用 USB 数据线与主机连接,主机上设有 USB 接口。

## 一种双显示超声诊断仪

### 技术领域

[0001] 本实用新型涉及一种医疗诊断仪器,具体为一种双显示超声诊断仪。

### 背景技术

[0002] 双显示超声诊断仪在医疗诊断中广泛应用,目前的双显示超声诊断仪是在主机上方安装一个彩色显示器,同时通过一个转轴支架连接一个黑白的显示器,实现双显示的目的。由于目前的这种结构,导致现有的双显示超声诊断仪具有以下缺点:黑白显示器通过转轴支架固定,转轴支架经常损坏,并且旋转范围不是很大;受显示器尺寸限制,图像整体显示不是很清晰。

### 实用新型内容

[0003] 为解决上述技术问题,本实用新型提供了一种双显示超声诊断仪,它包括主机,与主机连接的彩色显示器,其特征在于在彩色显示器的同一平面上设有一个转轴支架,转轴支架上设有投影仪,投影仪采用 USB 数据线与主机连接,主机上设有 USB 接口。在投影仪正对的方向上设置一个幕布,诊断过程中彩色显示器与幕布上显示诊断图像。

[0004] 本实用新型具有以下有益效果:转轴支架上固定投影仪,减小了支撑负重,增加了转轴支架的使用寿命;黑白图像在幕布上显示,整体图像显示更为清晰;可随意设置幕布的位置,方便直观的观看诊断图像。

### 附图说明

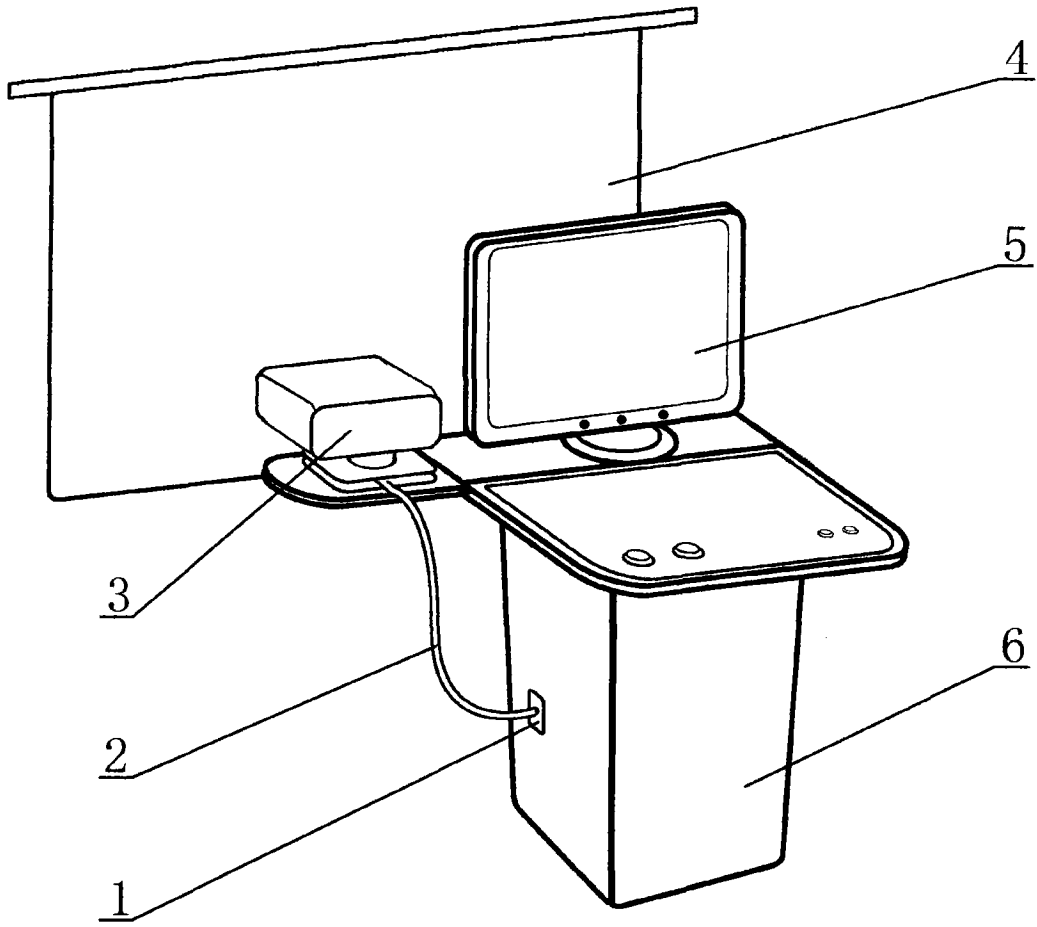
[0005] 下面结合附图对本实用新型作进一步的说明。

[0006] 附图为本实用新型的结构示意图。

[0007] 图中,1、USB 接口,2、USB 数据线,3、投影仪,4、幕布,5、彩色显示器,6、主机。

### 具体实施方式

[0008] 参看附图,本实用新型包括主机 6,与主机 6 连接的彩色显示器 5,在彩色显示器 5 的同一平面上设有一个转轴支架,转轴支架上设有投影仪 3,投影仪 3 采用 USB 数据线 2 与主机 6 连接,主机 6 上设有 USB 接口 1。在投影仪 3 正对的方向上设置一个幕布 4,诊断过程中彩色显示器 5 与幕布 4 上显示诊断图像。



|                |  |         |            |
|----------------|--|---------|------------|
| 专利名称(译)        | 一种双显示超声诊断仪                                     |         |            |
| 公开(公告)号        | <a href="#">CN201612624U</a>                   | 公开(公告)日 | 2010-10-27 |
| 申请号            | CN200920352557.6                               | 申请日     | 2009-12-31 |
| [标]申请(专利权)人(译) | 罗晓芳  |         |            |
| 申请(专利权)人(译)    | 罗晓芳  |         |            |
| 当前申请(专利权)人(译)  | 罗晓芳  |         |            |
| [标]发明人         | 罗晓芳  |         |            |
| 发明人            | 罗晓芳  |         |            |
| IPC分类号         | A61B8/00                                       |         |            |
| 外部链接           | <a href="#">Espacenet</a> <a href="#">SIPO</a> |         |            |

摘要(译)

本实用新型公开了一种双显示超声诊断仪，它包括主机，与主机连接的彩色显示器，其特征在于在彩色显示器的同一平面上设有一个转轴支架，转轴支架上设有投影仪，投影仪采用USB数据线与主机连接，主机上设有USB接口。转轴支架上固定投影仪，减小了支撑负重，增加了转轴支架的使用寿命；黑白图像在幕布上显示，整体图像显示更为清晰；可随意设置幕布的位置，方便直观的观看诊断图像。

