



# [12] 发明专利申请公开说明书

[21] 申请号 03814911.7

[43] 公开日 2005 年 8 月 31 日

[11] 公开号 CN 1662181A

[22] 申请日 2003. 6. 10 [21] 申请号 03814911. 7

[30] 优先权

[32] 2002. 6. 25 [33] US [31] 10/179,361

[86] 国际申请 PCT/IB2003/002621 2003. 6. 10

[87] 国际公布 WO2004/000124 英 2003. 12. 31

[85] 进入国家阶段日期 2004. 12. 24

[71] 申请人 皇家飞利浦电子股份有限公司

地址 荷兰艾恩德霍芬

[72] 发明人 I·S·萨尔戈 B·J·萨沃尔德

[74] 专利代理机构 中国专利代理(香港)有限公司

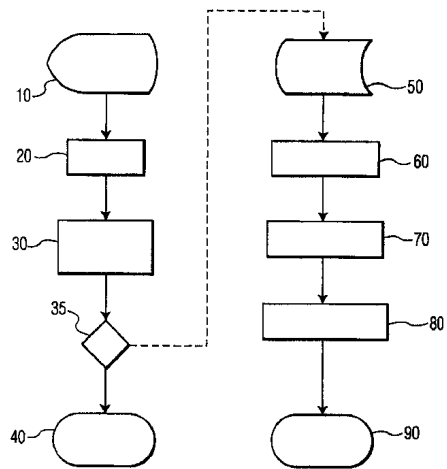
代理人 龚海军 陈景峻

权利要求书 2 页 说明书 3 页 附图 2 页

[54] 发明名称 采用二维以上声学数据的实时超声量化

[57] 摘要

一种超声量化系统和方法从分布在 2 维以上的解剖学位置获取声学图像数据, 并采用分割算法以提供实时的体积测量。采用 2D 阵列以同时获取两个正交(双平面)2D 图像。这些图像分别被分割以采用任何数目的声学算法确定体积边界。用数学方法组合两个双平面图像的体积边界以给出体积测量。一个控制处理器控制该系统, 从而获得分割后的图像数据的即时反馈, 并增强图像的体积测量。该系统和方法扩展到多个同时的 2D 图像和完整的 3D 体积采集。



1. 一种设备, 包括:  
从具有两个以上空间维数的图像获取图像数据的换能器;  
5 对所述图像数据进行分割以确定该图像数据的体积边界的分割装置; 和  
用数学方法组合所述图像数据的体积边界以实时地产生体积测量的量化装置。
2. 根据权利要求1所述的设备, 其中所述换能器获取完整的三维  
10 体积采集。
3. 根据权利要求1所述的设备, 其中所述换能器获取多个二维平面。
4. 根据权利要求1所述的设备, 还包括:  
控制所述换能器、所述分割装置和所述量化装置以获得分割后的  
15 图像数据的即时反馈的控制处理器, 其中改变分割后的图像数据的参数以增强图像的体积测量。
5. 根据权利要求1所述的设备, 其中获取图像数据的所述换能器是2D阵列、双平面换能器、摇摆机或旋转探头中的一种。
6. 根据权利要求1所述的设备, 其中分割装置在不同类型的图像  
20 数据之间区分体积边界。
7. 根据权利要求1所述的设备, 其中实时体积测量以至少10Hz/s的速率重复进行。
8. 一种设备, 包括:  
从具有二个以上空间维数的图像获取图像数据的获取装置;  
25 分割所述图像数据以确定图像数据的体积边界的分割装置; 和  
组合所述图像数据的体积边界以实时地产生体积测量的量化装置。
9. 一种方法, 包括:  
从具有二个以上空间维数的图像获取声学图像数据;  
30 分割所述图像数据以确定该图像数据的体积边界; 和  
用数学方法组合该体积边界, 以实时地产生体积测量。
10. 根据权利要求9所述的方法, 其中所获取的图像数据为完整的

三维体积采集。

11. 根据权利要求9所述的方法，其中所获取的图像数据是多个二维平面。
12. 根据权利要求9所述的方法，还包括：  
5 获得分割后的图像数据的即时反馈；和  
改变分割后的图像数据的参数以增强图像的体积测量。
13. 根据权利要求9所述的方法，其中图像数据是由2D阵列、双平面换能器、摇摆机和旋转探头中的一种获取的。
14. 根据权利要求9所述的方法，其中所述分割在不同类型的图像  
10 数据之间区分体积边界。
15. 根据权利要求9所述的方法，其中实时体积测量是以至少  
10Hz/s 的速率重复进行的。

## 采用二维以上声学数据的实时超声量化

5 本发明涉及一种从分布在二维以上的解剖学位置获取声学图像数据并采用分割算法以提供实时体积测量的超声量化系统。

作为时间的函数的关于心脏左心室体积的信息对于医生评估心脏非常有用。具体地，心脏舒张时的体积、心脏收缩时的体积、该体积的变化率和其它体积参数为医生提供有用的信息。

10 超声成像是一种用于确定心脏左心室体积的方法。该体积通过从超声图像中确定截面积并对左心室形状作出某种假设而从二维超声图像来确定。

图 1 示出现有技术的超声量化系统的图解。现参见图 1，扫描器 20 对患者身体的特定区域、例如心脏进行超声扫描。扫描器 20 包括用于发射和接收超声能量的超声换能器 10。换能器 10 向成像区域发射超声能量并接收从患者体内器官反射的超声能量。

众所周知，在现有技术中，换能器可包括换能器元件阵列。通过适当地延迟施加到每个换能器元件上的脉冲，使聚焦的超声束沿所需的扫描线发射。从患者体内给定点反射的超声能量由换能器元件在不同时间接收。换能器元件会聚超声能量信号并将这些信号提供给束成形器。束成形器处理这些信号并输出表示聚焦的接收束的信号流。

接收束聚焦点相对于超声换能器的深度和方向，可通过适当地延迟来自每个换能器元件的接收信号而随时间动态地改变。来自每个换能器元件的延迟的信号汇总以沿扫描线提供代表反射能量水平的扫描器信号。

25 对多个扫描线重复上述过程以提供用于生成患者身体限定区域的图像的信号。通常，扫描模式为扇形扫描，其中扫描线在超声换能器的中心处一点发出并指向不同角度。

扫描器 20 的输出被施加到扫描转换器 30 上，扫描转换器 30 将扫描器 20 产生的扇形扫描信息转换成常规的光栅扫描显示。扫描转换器 30 的输出而后被施加到在线显示器 40 上。

如汇合点 35 所示，扫描转换器 30 输出的超声数据以图像的形式存储

在光盘 50 上。光盘 50 是一种计算机介质存储器，其可以是磁性光盘、JAZZ 盘、ZIP 盘等，或例如，网络连接。光盘 50 被下载到工作站 60。此处，运用分割 70，其例如在心脏应用中涉及将组织从血液中分离，从而将血池从组织数据中分割出去。由此血池的面积或体积采用量化技术 80 进行量化。因此，例如，使用者可以在离线显示器 90 上看到心脏左心室中的血液体积。

在临床上需要从超声图像上测量如心脏左心室这样的解剖学结构的体积。还需要通过超声量化系统半自动地进行这些测量。如今，在一个或多个 2D 图像上进行这些测量。如果采用单幅 2D 图像，体积的形状假设为 3D 尺寸，这导致不对称形状的错误结果。如果采用多幅图像，则该多幅图像是在不同时间和换能器位置获取的，且既不是时间同步的，在几何学上也不是正确的。这样，所获得的结果是错误的。此外，全部现存的多平面解决方案都不是自动的，且需要手动跟踪体积测量。

因此，需要一种能够从分布在两维以上的解剖学位置获取声学图像数据并采用分割算法以提供实时体积测量的系统。

因此，本发明的一个目的是提供一种从分布在两维以上的解剖学位置获取声学图像数据并采用分割算法以提供实时体积测量的超声量化系统。

本发明的目的通过提供包括有从具有两个以上空间维度的图像的图像数据获取图像数据的换能器的装置而达到。分割装置分割图像数据以确定图像数据的体积边界。该装置还包括一个量化装置，该量化装置用数学方法组合图像数据的体积边界以实时地产生体积测量。

本发明的目的通过提供一种包括从具有两个以上空间维度的图像获取声学图像数据的方法而达到。该方法还包括分割图像数据以确定图像数据的体积边界，且用数学方法组合该体积边界，以实时地产生体积测量。

本发明的其它目的和优点的一部分将在下述描述中阐明，一部分将从该描述中变得显而易见，或可从本发明的实践中获得。

本发明的这些和其它目的和优点将从以下结合附图而进行的优选实施例的描述而变得更为清楚易懂，附图中：

图 1 示出现有技术的超声量化系统的图解。

图 2 示出根据本发明一个实施例的超声量化系统的图解。

现在将详细参考本发明的优选实施例，其实例在附图中示出，其中在全部附图中，相同的附图标记表示相同的元件。

图 2 是示出根据本发明一个实施例的超声量化系统的图解。

现参照图 2，扫描器 120 对患者身体的特定区域、如心脏的左心室进行超声扫描。扫描器 120 包括一个用于发射和接收超声能量的超声换能器 110。换能器 110 向成像区域发射超声能量，接收从患者体内器官反射的超声能量。由扫描器 120 输出的数据被施加到扫描转换器 130 上，扫描转换器 130 将扫描器 120 生成的数据转换成常规光栅扫描显示。

扫描转换器 130 的输出而后被施加到在线显示器 170 上。

在汇合点 125 处，扫描器 120 自动地且在线地以预扫描转换方式将超声数据发送到分割器 140。分割器 140 进行，例如，左心室上超声数据的分割以确定左心室的体积分界。在超声数据被分割后，该分割的超声数据被输出到量化器 150 和扫描转换器 160。量化器 150 可以是，例如，SONO 5500。量化器 150 用数学方法组合左心室的体积边界以给出在在线显示器 170 上观察的超声数据的体积测量。扫描转换器 160 这样转换超声数据，使得在在线显示器 170 上观察到超声图像。

此外，在图 2 中，采用控制处理器 180 控制扫描器 120、扫描转换器 130、分割器 140、量化器 150 和扫描转换器 160 的操作。控制处理器 180 控制图像处理的不同阶段以即时反馈。例如，控制处理器改变分割器 140 中的参数或超声特性以增强超声图像的体积边界。

因此，例如，该超声量化系统从分布在两维以上的解剖学位置获取声学图像数据，并采用分割算法以提供实时体积测量。采用 2D 阵列以同时获取两个正交（双平面）2D 图像。而后，这些图像分别被分割以采用声学算法确定体积边界。用数学方法组合两个双平面图像的边界以给出体积测量。该系统和方法可以扩展到多个同时的 2D 图像，或完整的 3D 体积采集。可采用许多不同类型的换能器、例如双平面换能器、摇摆机和旋转探头来获取图像。

在此描述了超声量化系统的各种实例。但本发明不限于该超声量化系统的这些特定实例。

虽然已示出和描述了本发明的优选实施例，但本领域技术人员应当懂得，在不偏离本发明的原理和精神的情况下，可以对这些实施例进行改变，本发明的范围由权利要求书及其等同描述限定。

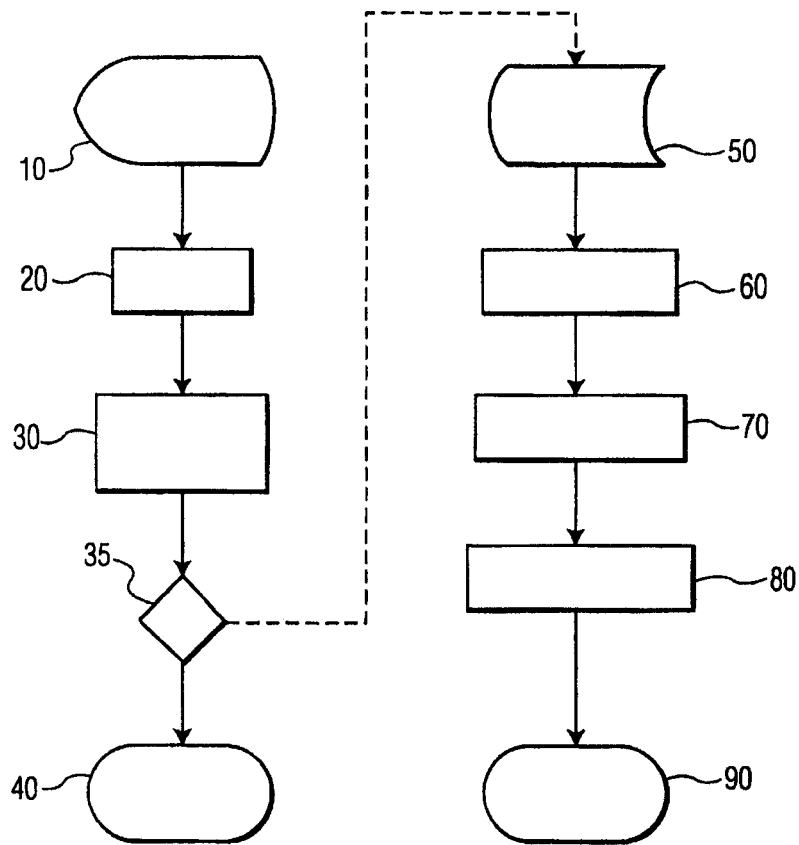


图 1

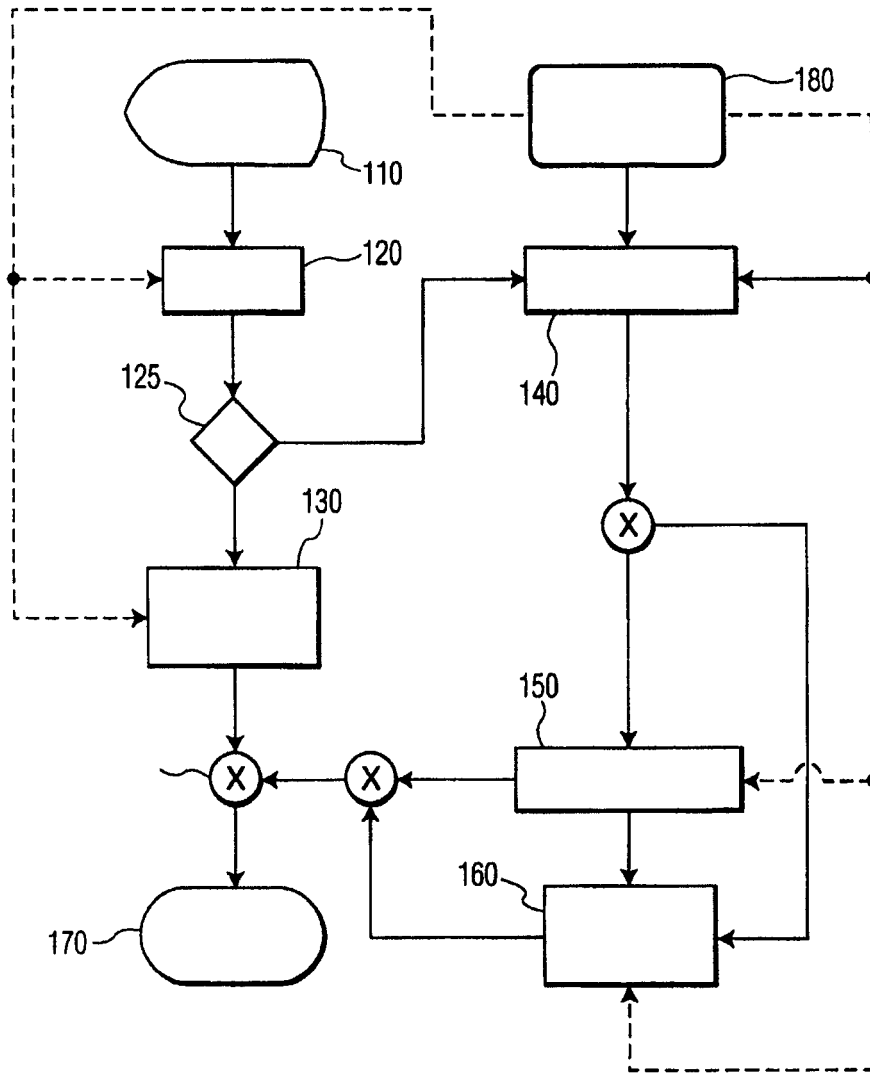


图 2

专利名称(译)	采用二维以上声学数据的实时超声量化		
公开(公告)号	<a href="#">CN1662181A</a>	公开(公告)日	2005-08-31
申请号	CN03814911.7	申请日	2003-06-10
[标]申请(专利权)人(译)	皇家飞利浦电子股份有限公司		
申请(专利权)人(译)	皇家飞利浦电子股份有限公司		
当前申请(专利权)人(译)	皇家飞利浦电子股份有限公司		
[标]发明人	IS萨尔戈 BJ萨沃尔德		
发明人	I·S·萨尔戈 B·J·萨沃尔德		
IPC分类号	A61B8/00 A61B5/107 A61B8/08 G01S7/52 G06T5/00 G06T7/60 G06F19/00		
CPC分类号	G06T7/602 A61B8/145 G06T7/0083 A61B8/08 G01S7/52036 G06T2207/10132 A61B8/483 A61B5/1075 Y10S128/916 G06T2207/30048 G06T7/12 G06T7/62		
代理人(译)	龚海军		
优先权	10/179361 2002-06-25 US		
其他公开文献	CN100457046C		
外部链接	<a href="#">Espacenet</a> <a href="#">SIPO</a>		

摘要(译)

一种超声量化系统和方法从分布在2维以上的解剖学位置获取声学图像数据，并采用分割算法以提供实时的体积测量。采用2D阵列以同时获取两个正交(双平面)2D图像。这些图像分别被分割以采用任何数目的声学算法确定体积边界。用数学方法组合两个双平面图像的体积边界以给出体积测量。一个控制处理器控制该系统，从而获得分割后的图像数据的即时反馈，并增强图像的体积测量。该系统和方法扩展到多个同时的2D图像和完整的3D体积采集。

