



(12) 发明专利

(10) 授权公告号 CN 1646065 B

(45) 授权公告日 2012. 02. 08

(21) 申请号 03808341. 8
 (22) 申请日 2003. 04. 03
 (30) 优先权数据
 114333/2002 2002. 04. 17 JP
 (85) PCT申请进入国家阶段日
 2004. 10. 13
 (86) PCT申请的申请数据
 PCT/JP2003/004287 2003. 04. 03
 (87) PCT申请的公布数据
 W02003/086196 JA 2003. 10. 23
 (73) 专利权人 株式会社日立医药
 地址 日本东京都
 (72) 发明人 八木朋之 伊藤卓史 泉美喜雄
 (74) 专利代理机构 中科专利商标代理有限责任
 公司 11021
 代理人 汪惠民
 (51) Int. Cl.
 A61B 8/12(2006. 01)

(56) 对比文件
 JP 实开平 5-13408 U, 1993. 02. 23, 全文.
 JP 特开平 7-116168 A, 1995. 05. 09, 说明书
 第 3 页第 0020 段、附图 3.
 JP 特开 2001-224590 A, 2001. 08. 21, 全文.
 JP 平 2-271843 A, 1990. 11. 06, 说明书第 3
 页最后一段、附图 4a, 4b.
 JP 特开平 11-305143 A, 1999. 11. 05, 说明
 书第 3 页第 0020 段、附图 2, 4.

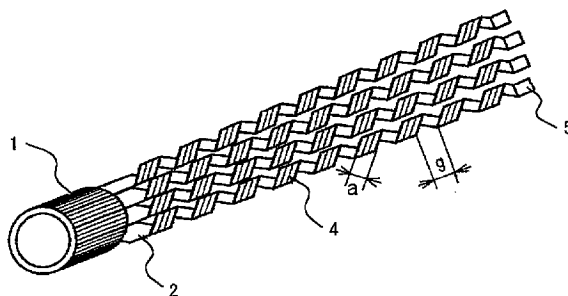
审查员 彭韵

权利要求书 1 页 说明书 5 页 附图 6 页

(54) 发明名称
 体腔内超声波探头

(57) 摘要

本发明提供一种可对应细直径化及多通道化、并且可提高弯曲部的弯曲性的体腔内超声波探头,其具有:多通道配置的、发送接收超声波的振子部 (1)、和挠性基板 (2),该挠性基板 (2),印刷有与振子部 (1) 的各通道连接、向振子部 (1) 供给发送信号并从振子部 (1) 取出接收信号的信号线,挠性基板 (2),至少形成 2 个以上分割上述多个通道的通道单元,并将各个通道单元卷成螺旋状。



1. 一种超声波探头，

具有分别与接近的多个通道对应的超声波发送接收用振子、和板状挠性基板；其中，所述板状挠性基板，是将分别与该多个通道对应、对其供给发送信号并从这里取出接收信号的信号线、以与该超声波发送接收用振子的长方向呈规定角度的方式而设置1层或2层式；其特征在于：

所述板状挠性基板，其是将板状基板按部分通道由切口部分割且各分割的每一根挠性基板以基板间间隙 g 分别卷成螺旋状而形成，所述每一根挠性基板的宽 a 和间隙 g 的关系是 $a \geq g$ ；

所述板状基板具有：

与所述超声波发送接收用振子连接且朝向与所述超声波发送接收用振子的长方向相同的方向配置的第一板部，和

与所述第一板部连接且被配置成与所述长方向成所述规定角度的第二板部；

所述第一板部，在其两端朝向所述长方向的长度不同；

所述第二板部被配置成与所述第一板部的较短的一端成规定角度；

所述超声波探头是所述超声波发送接收用振子固定成圆形而形成。

2. 按照权利要求1所述的超声波探头，其特征在于：在所述每一根挠性基板的周围设置部件。

3. 按照权利要求2所述的超声波探头，其特征在于：所述部件，是分别覆盖所述每一根挠性基板周围的绝缘材料和第1屏蔽材料，或者是同样地在覆盖所述每一根挠性基板周围的表面蒸镀金属粉末层的绝缘材料。

4. 按照权利要求2所述的超声波探头，其特征在于：所述部件，是覆盖在捆扎所述每一根挠性基板的外周周围的单的第2屏蔽材料、或保护材料、或在表面蒸镀金属粉末层的保护材料。

5. 按照权利要求3所述的超声波探头，其特征在于：在所述部件中，进一步包括覆盖在捆扎所述每一根挠性基板的外周周围的单的第2屏蔽材料、或保护材料、或在表面蒸镀金属粉末层的保护材料。

6. 按照权利要求4所述的超声波探头，其特征在于：所述保护材料是柔性管。

7. 按照权利要求4或5所述的超声波探头，其特征在于：所述保护材料，是覆盖在捆扎所述每一根挠性基板的外周周围的材料，其具有硬质部和可弯曲部。

8. 按照权利要求3所述的超声波探头，其特征在于：在所述部件中，进一步包括覆盖在捆扎所述每一根挠性基板的外周周围的、单的第2屏蔽材料和设置在该第2屏蔽材料的内部或外部的保护材料。

9. 按照权利要求2所述的超声波探头，其特征在于：在该2层式的所述板状挠性基板的1层上配置信号线，在另外1层上配置接地线。

体腔内超声波探头

技术领域

[0001] 本发明涉及一种插入到被检查者的体腔内进行扫描超声波束的体腔内超声波探头。

背景技术

[0002] 体腔内超声波探头,是从人体的口及肛门等插入到人体内、从食道壁、肠壁等的内部进行观察用的装置。为此,对于沿肠管等的管状脏器的复杂的形状可自由弯曲的弯曲部如下所述进行了各种的改进。

[0003] 首先,如在专利第 2790253 号公报(第 1 个以往技术)所公开的,是这样的电子扫描式超声波探测器,它具有将进行超声波发送接收的振子配置成多个阵列状的超声波振子组,和在一端形成从上述超声波振子组的各超声波振子中取出信号的电极引出用导线、并对于上述超声波振子组以振子长方向和规定的角度形成的、可挠性的印刷电路板。

[0004] 上述印刷电路板,如在上述专利文献的图 4(a) 所示,配置了上述超声波振子组的部分被形成为长方形,在连接到其长方形状部分而设置的电极引出部分,使表面的电极图案相对于上述超声波振子组的长方向倾斜一定角度而形成,同时,印刷电路的外形也与图案同样倾斜一定角度而切开。在配设超声波振子组的电路板部分,在其两端部分分别设置粘接部,另外,在形成电极图案的电路板部分的一端设置粘接部。进而,将该印刷电路形成为圆筒状,在对各自的粘接部用粘接剂粘接时,电极图样形成为螺旋状,能构成为印刷电路板的对粘接部的间隙也形成为螺旋状。根据这样的构成,使印刷电路板不折断而能够弯曲。

[0005] 另外,上述印刷电路板,如在上述专利文献的图 8(a) 中所示,将超声波振子组分割成块,按其各块将印刷电路板的电极引出部分向 θ 、 $-\theta$ 、 θ 、 $-\theta$ 的方向引出。由此,在将超声波振子组和印刷电路板形成为圆筒状时,印刷电路板构成为网格状。连接印刷电路板的导线的端部的处理,在编制完印刷电路板时,带导线的焊台部的位置不与其他的印刷电路板的焊台部重合而稍微错开。另外,在连接导线的端部,设置并固定用于粘接各个印刷电路板之间的粘接部。这样地构成为网格,可以更加弯曲(不进行分割的 1 张)印刷电路板。

[0006] 接着,如实开平 5-13408 号公报(第 2 个以往技术)所公开的那样,在可弯曲的圆筒体的前端侧具有超声波传感器,由 Flexible Print Circuit (FPC) 将从超声波传感器输出的信号传输到末端侧的电缆。FPC 沿长方向设置有多条狭缝,在宽方向为圆形。由连接超声波传感器的 GND 的螺旋弹簧围住其周围。

[0007] 但是,在上述第 1 个以往技术中,印刷电路板为 1 张的板状,或者即使是上述以往技术的块分割的例,也有粘接印刷电路板之间的工序,所以实质上印刷电路板为 1 张板状。

[0008] 这样,由于印刷电路板为 1 张的板状,在插入到被检查者的体腔内时由于印刷电路板的刚性限制了体腔内探头的可以弯曲的范围,由于该弯曲的限制,就有不能沿复杂地弯曲的管状脏器充分地弯曲上述体腔内探头的情形,上述体腔内超声波探头的一部分接触上述管状脏器的壁部等,在具有给予被检查者带来痛苦的方面没有给予考虑。

[0009] 另外,在上述第 2 个以往技术中,FPC 沿长方向设置有多条狭缝,虽然它们被螺旋弹簧 7 围住,但由于占据了很大的空间,所以成为对于直径细化和多通道化及希望提高弯曲部的弯曲性的需要构成障碍的主要原因。

[0010] 进而,超声波装置不仅对于诊断而且与治疗用装置兼用。例如照射强力超声波烧灼癌细胞而进行治疗。这样在兼用该治疗装置等的电子机器和本发明的超声波诊断装置的时候,要求还要考虑从电子机器侵入到超声波探头的杂波对策。

发明内容

[0011] 本发明是鉴于上述问题而开发的发明,其第 1 个目的在于提供一种在对应细直径化及多通道化的同时、还提高弯曲部的弯曲性的超声波探头。

[0012] 另外,本发明的第 2 个目的在于提供考虑到杂波对策的超声波探头。

[0013] 另外,本发明的第 3 个目的在于提供在使用时超声波探头的配线在弯曲时不会呈破碎损坏,容易进行向体腔内的插入和退出。

[0014] 上述第 1 目的,通过下述超声波探头达到,其特征在于:具有分别与接近的多个通道对应的超声波发送接收用振子、和挠性基板;其中,所述挠性基板,是将分别与该多个通道对应、对其供给发送信号并从这里取出接收信号的信号线、以与该超声波发送接收用振子的长方向呈规定角度的方式而设置 1 层或 2 层式;所述挠性基板按所述多个通道的每个通道分离,所述挠性基板的各部具有以规定间隔设置的基板间间隙,并分别卷成螺旋状。

[0015] 上述超声波探头,具有分别与接近的多个通道对应的超声波发送接收用振子、和板状挠性基板;其中,所述板状挠性基板,是将分别与该多个通道对应、对其供给发送信号并从这里取出接收信号的信号线、以与该超声波发送接收用振子的长方向呈规定角度的方式而设置 1 层或 2 层式;其特征在于:所述板状挠性基板,其是将板状基板按部分通道由切口部分割且各分割的每一根挠性基板以基板间间隙 g 分别卷成螺旋状而形成,所述每一根挠性基板的宽 a 和间隙 g 的关系是 $a \geq g$;所述板状基板具有:与所述超声波发送接收用振子连接且朝向与所述超声波发送接收用振子的长方向相同的方向配置的第一板部,和与所述第一板部连接且被配置成与所述长方向成所述规定角度的第二板部;所述第一板部,在其两端朝向所述长方向的长度不同;所述第二板部被配置成与所述第一板部的较短的一端成规定角度;所述超声波探头是所述超声波发送接收用振子固定成圆形而形成。

[0016] 另外,上述第 2 个目的由这样的超声波探头达到:在上述形成 2 个以上的挠性基板的各通道单元周围,配置绝缘材料和第 1 屏蔽材料、或在表面蒸镀金、银、铜、黄铜、铝等任意一种或组合的金属粉末层的绝缘材料。另外,也可以由配置覆盖在捆扎上述挠性基板的各通道单元的外周周围的、单一的第 2 屏蔽材料达到这样的目的。另外,进而通过使绝缘材料和第 1 屏蔽材料、或在表面蒸镀金、银、铜、黄铜、铝等任意一种或组合的金属粉末层的绝缘材料、配置在各通道单元的周围,并且进一步在捆扎上述挠性基板的各通道单元的外周周围,配置单一的第 2 屏蔽材料或保护材料或在表面蒸镀金属粉末层的保护材料可以达到更好的效果。

[0017] 上述第 3 个目的,通过以包住上述形成 2 个以上的挠性基板的各个通道单元的状态、设置覆盖的保护材料或第 2 屏蔽材料的一方,不会使各通道单元零散。另外,通过使保护材料为可挠性材料,可改善操作性能,通过构成为具有硬质部和可弯曲部的结构,可使操

作者容易握住而方便操作。

[0018] 图 1 是表示将本发明的超声波探头的挠性基板的一部分卷成螺旋状的状态的图。

[0019] 图 2 是表示本发明的体腔内超声波探头的振子部、具有切口的挠性基板和电缆的连接部的图。

[0020] 图 3 是表示容纳挠性基板等的可挠体腔内探头的弯曲状态的图。

[0021] 图 4 是表示作为容纳挠性基板等的保护材料的柔性管和多个挠性基板的配置关系的图。

[0022] 图 5 是表示从与振子的接触部伸长的挠性基板的弯曲状态的模式图。

[0023] 图 6 是表示对于凸形超声波探头的本发明的适用例的图。

[0024] 图 7 是表示对于经食道使用的超声波探头的本发明的适用例的图。

[0025] 图 8 是表示对于腹腔用超声波探头的本发明的适用例的图。

[0026] 图 9 是表示由以挠性基板为绝缘材料的树脂制管覆盖时的形式的图。

[0027] 图 10 是表示挠性基板为 2 层基板时的形式的图。

[0028] 图 11 是表示在各个挠性基板上覆盖第 1 屏蔽材料的例的图。

[0029] 具体实施方式

[0030] 图 12 是表示将图 11 作为容纳的保护材料的柔性管上插入第 1 屏蔽材料和挠性基板的图,是表示第 1 和第 2 屏蔽材料构成电连接的例的图。

[0031] 以下,对本发明的实施例基于添加附图进行详细的说明。

[0032] 首先,以称为径向形的体腔内超声波探头为例。图 2 是表示径向形的体腔内超声波探头的振子部、挠性基板和电缆的连接关系的图。

[0033] 分别在对对应接近振子元件的多个发送接收位置(以下称为通道)形成振子部 1。挠性基板 2,一端连接在振子元件的各个通道上,在另一端,以与发送接收信号线的电缆可连接的方式设置电缆连接部 5。该挠性基板 2,由振子部 1 的振子元件和电缆连接部 5、可发送接收信号地布设信号图案 4,在信号图案 4 之间进行了电绝缘。另外,挠性基板 2 不是由 1 张基板构成,是将全通道中的一部分通道模块化的结构、在切口部 3 进行分割而形成。另外,如果把信号图案 4 夹在中间而配置地线,能够防止信号传输时交调失真,所以是理想的。

[0034] 另外,分别分割的挠性基板的各部分 2,分别被卷成螺旋状并与振子部 1 呈角度 θ 。但是由于挠性基板是柔软的,所以其角度不被严密地决定而有一定范围。因而,上述切口以可以达到该角度 θ 的程度也可以大致是角度 θ 。

[0035] 接着,图 1 是表示将本发明的体腔内超声波探头的挠性基板卷成螺旋状的状态的图。

[0036] 振子部 1 如图所示,被固定成圆形。该固定除粘接以外也可以是嵌入型框等。挠性基板 2 以基板间间隙 g 隔开地卷成螺旋状。在这里,间隙 g 由怎样弯曲覆盖挠性基板 2 的圆筒体来决定。在此,使用图 3 说明其原理。图 3 是用于计算间隙 g 的原理图。假定将圆筒体弯曲成圆弧状时的半径为 R ,圆筒体的粗细为 d ,每一根挠性基板的宽为 a (参照图 1),则间隙 g 为 (1) 式。

[0037] $g = a \cdot d/R \quad \dots\dots (1)$

[0038] 下面说明此式的导出过程。在将弯曲部弯曲 θ° 时,图 3 中最大弯曲时的内侧

的弯曲部的圆弧 CD 的长度是 $2\pi R\theta/360$, 外侧的弯曲部的圆弧 AB 的长度为 $2\pi(R+d)\theta/360$ 。从而, 内侧和外侧的圆弧的长度的差为 $2\pi d\theta/360$ 。这样, 成为弯曲部处的螺旋状的部分的数 (圈数) n , 是对作为最大弯曲时的内侧的弯曲部的圆弧的长度的 $2\pi R\theta/360$ 、用挠性基板的宽 a 除的数, 为 $2\pi R\theta/360a$ 。间隙 g 是对内侧和外侧的弯曲部的圆弧的长度的差、用挠性基板的圈数除而得到的数, 所以为 $g = ad/R$ 。另外, 在这里挠性基板的宽 a 和间隙 g 的关系是 $a \geq g$ 。

[0039] 这样, 将决定了间隙 g 的挠性基板 2, 根据该分割数在由合成树脂或合成橡胶等构成的、称为柔性管的圆筒体上, 配置成如图 4 所示的截面图那样。图 4 是表示容纳挠性基板等的柔性管和多个挠性基板的配置关系的图。图 4(a) 表示 2 分割挠性基板并将每一个卷成螺旋状的例, 图 4(b) 表示 3 分割的例, 图 4(c) 表示 4 分割的例, 图 4(d) 表示 5 分割的例。6 分割以上为最密配置。

[0040] 接着, 说明挠性基板是怎样弯曲的。图 5 是表示从挠性基板的引出点 (与元件的结合点) 到弯曲部的状态的图。挠性基板在不需要弯曲的状态如图 5(a) 那样收缩。并且由于在需要弯曲时, 为如图 5(b) 那样伸开的构造, 所以能够为如图 5(c) 那样弯曲。

[0041] 另外, 在体腔内超声波探头中, 除了径向形以外, 由于还有凸形、经食道用、腹腔用, 所以还要举这些的适用例。

[0042] 图 6 是表示对于凸式超声波探头的本发明的适用例的图, 图 7 是表示对于经食道使用的超声波探头的本发明的适用例的图, 图 8 是表示对于腹腔使用的超声波探头的本发明的适用例的图。径向形是对于在管状脏器的内面、在截面方向有视界的形式, 凸式是有内壁矩形视界的形式。经食道用的多数, 如图所示, 例如有圆形视界或多角视界。另外, 腹腔用的虽然是与凸式相同的矩形视界, 但其不是沿管状脏器插入到被检验者体中的形式, 是在被检查体的体表打开孔而插入的形式, 并且操作者握住的部分用柔性管则不便操作, 所以为硬质部 12。

[0043] 另外, 挠性基板如图 9(a) 所示, 为了对应弯曲应力, 也可以将各个挠性基板用树脂制管 13 覆盖。用树脂制管 13 覆盖的圆筒体的截面图如图 9(b) 那样配置。在图 9(b) 中举了 5 分割的例子。

[0044] 另外, 挠性基板如图 10 所示, 由 2 层印刷电路板构成, 在一侧的 1 层上配置信号线, 在另一侧的 1 层上 1 层整面地配置 GND 层 14。由此, 在信号线的层上, 由于能够集成信号线的图案, 所以对多通道化有效, 同时, 对消除交调失真也有效。配置 2 层挠性基板的圆筒体的截面图, 被配置为图 10(b) 那样。在图 10(b) 中例举了 5 分割的例子。

[0045] 根据上述说明的实施例, 解除了挠性基板 (印刷电路板) 为 1 张板状的、可弯曲范围的限制, 在能够适当确保弯曲的程度的同时, 由于不配置螺旋弹簧, 所以能够对应更为细直径化和多通道化。

[0046] 另外, 挠性基板的分割, 可以均等地分割通道, 也可以做不均等的分割。

[0047] 另外, 由于将间隙设定为适当的值, 所以也难于发生在挠性基板内的信号线的断线。

[0048] 另外, 挠性基板被树脂制管覆盖, 或者挠性基板由 2 层以上的多层图案形成等各实施例的组合, 当然也适用于本发明。

[0049] 下面, 对屏蔽对策的实施例进行说明。

[0050] 图 11 和图 12 是表示对 FPC 用屏蔽材料覆盖的结构例子的图。

[0051] 首先,如图 11 所示,将振子部 1 形成为圆筒状,进一步将实行切口而分离的 FPC 的各部 2 加工成螺旋状。FPC 的各部分,用作为绝缘材料的树脂性管 13 相互绝缘。在树脂性管 13 的外侧,包上导电带等第 1 屏蔽材料 20。对于该屏蔽材料,使用弯曲性好、屏蔽效果高的导电性的螺旋弹簧钢带套管或横管等。

[0052] 接着,如图 12 所示,将按图 11 装配的一套 FPC,通过覆盖电缆的外侧的第 2 屏蔽材料 21,收纳在作为保护材料的柔性管 8 中。第 2 屏蔽材料 21 使用与第 1 屏蔽材料 20 同样的材料,但也可以使用由同轴电缆等构成的编织屏蔽等,由于第 1 屏蔽材料 20 和第 2 屏蔽材料 21 都是导电材料,所以通过为两者接触的配置而构成通电连接。通过连接第 1 屏蔽材料 20 和第 2 屏蔽材料 21,是更加提高屏蔽性的结构。

[0053] 另外,不使用上述第 1 屏蔽材料,也可以在作为保护螺旋状挠性基板的绝缘材料的树脂制管表面蒸镀金、银、铜、黄铜、铝等的金属粉末。

[0054] 不通过上述绝缘材料或第 1 屏蔽材料 20,仅以第 2 屏蔽材料 21、保护材料、或者也能够将其双方仅配置在将把上述挠性基板卷成螺旋状的该各部捆扎起来的外周。这时如果将该保护材料作为绝缘材料、在其表面蒸镀金、银、铜、黄铜、铝等的金属粉末,可以得到与第 2 屏蔽材料 21 相同的功能。

[0055] 另外,省略了详细的说明,但当然能够适用于包含在图 6 说明的凸式超声波探头、及在图 7 中的上述超声波探头的全部体腔内超声波探头。

[0056] 这样,在超声波探头中,在从振子引出信号时,通过具有对螺旋状挠性基板使用带有屏蔽效果的材料而施以屏蔽的结构,在与其他的电子仪器或医疗仪器同时使用时,由于能够屏蔽对超声波图像给予影响的这些装置产生的电磁波杂波,所以可以提供清晰的超声波图像。

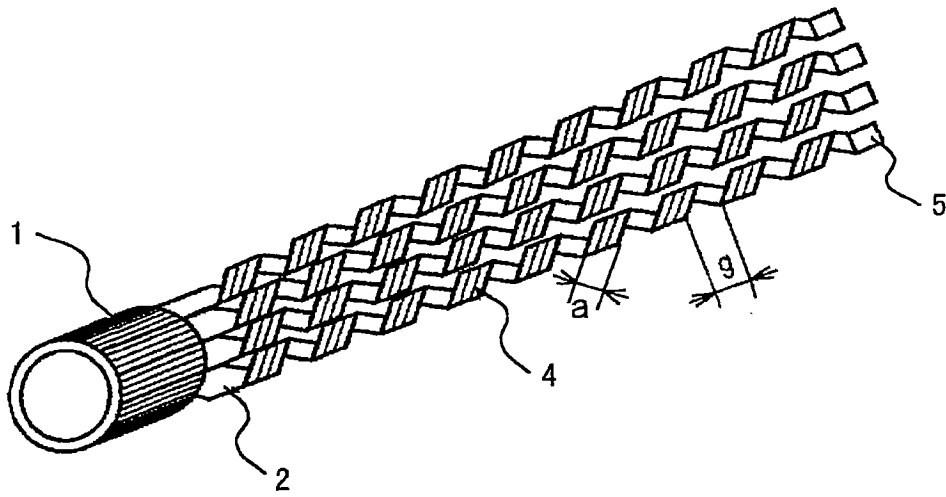


图 1

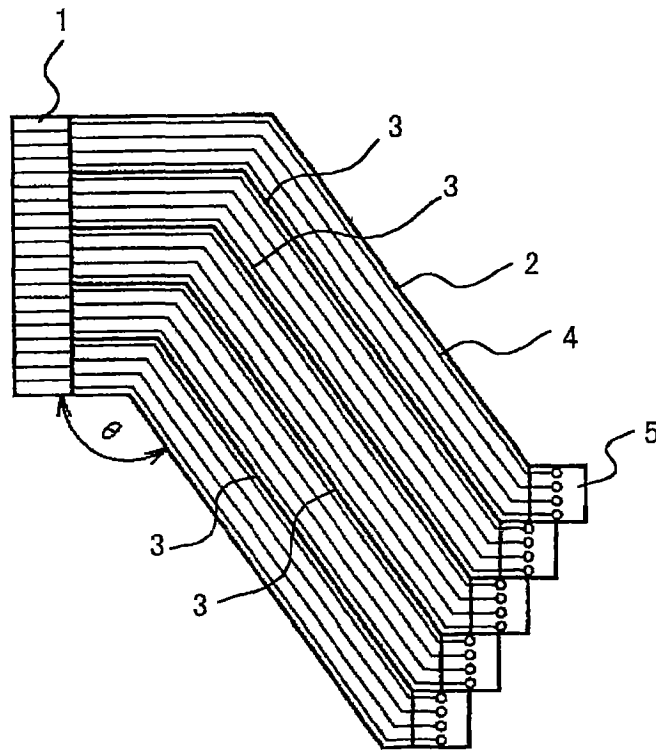


图 2

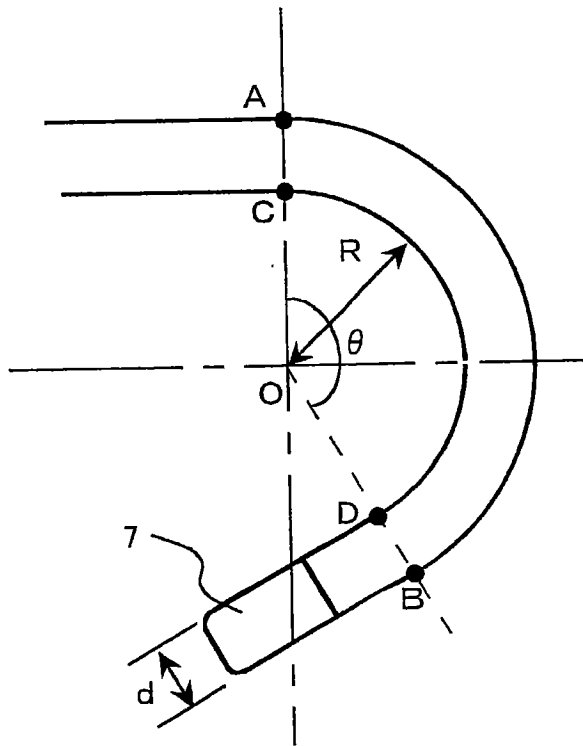


图 3

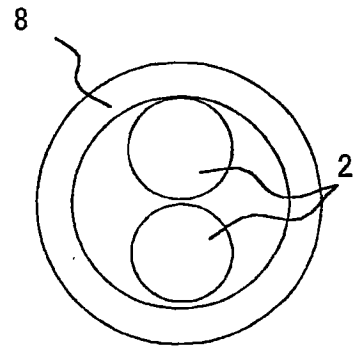


图 4(a)

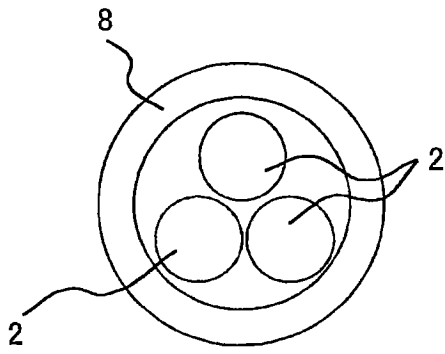


图 4(b)

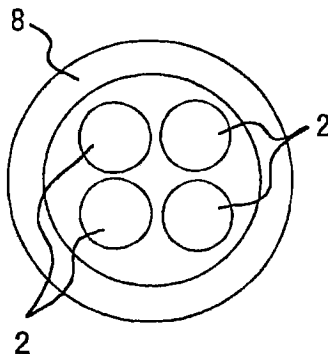


图 4(c)

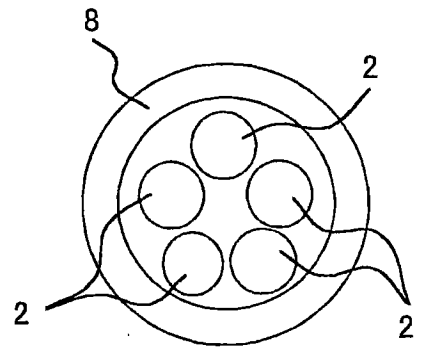


图 4(d)

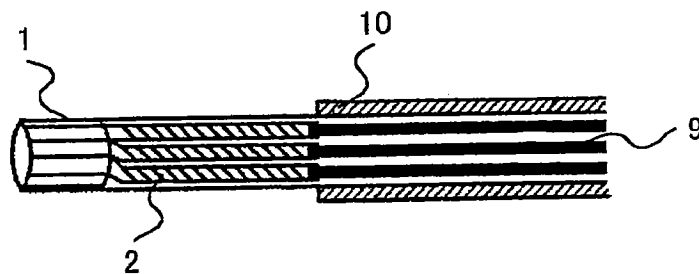


图 5(a)

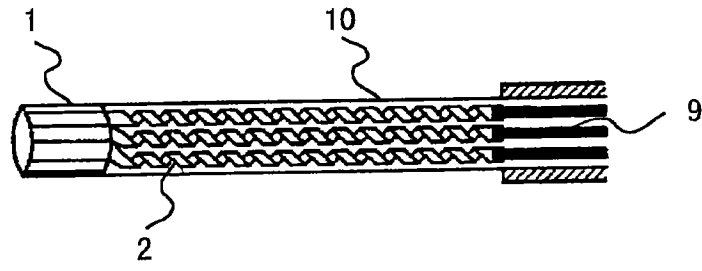


图 5(b)

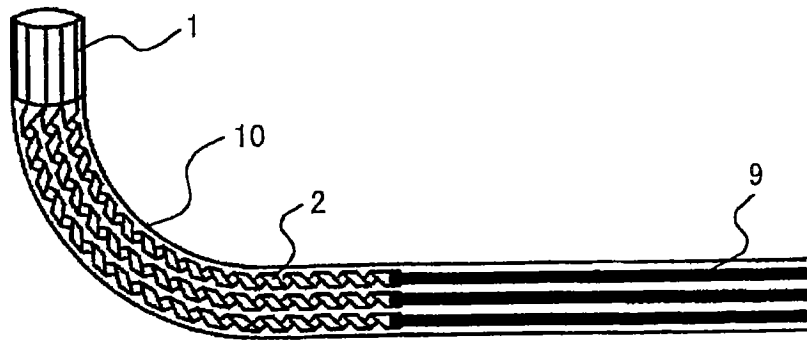


图 5(c)

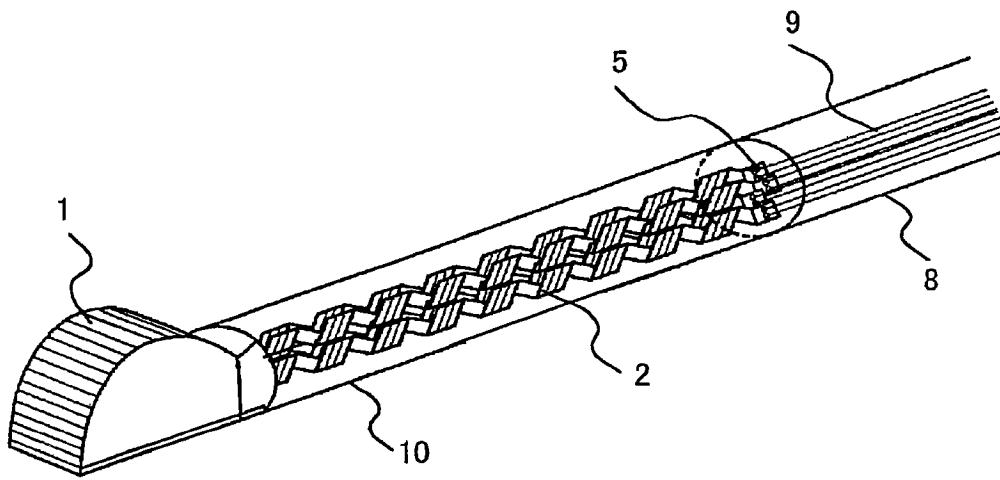


图 6

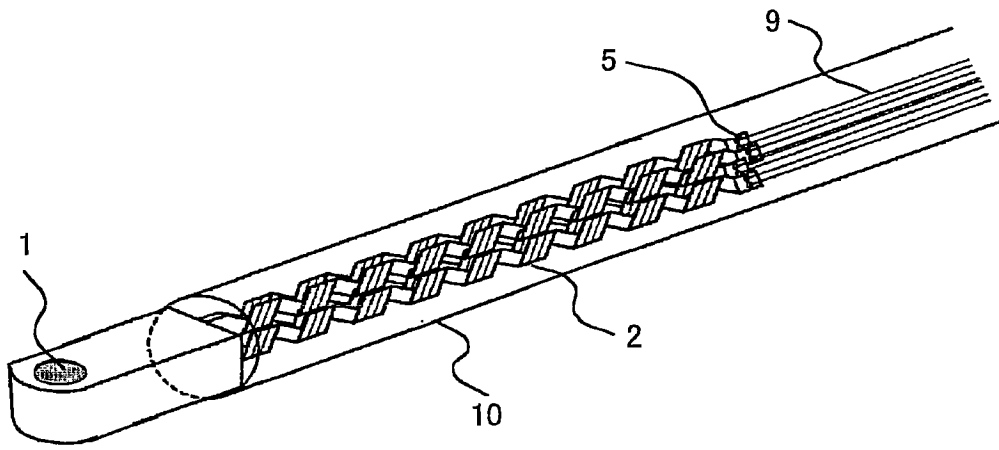


图 7

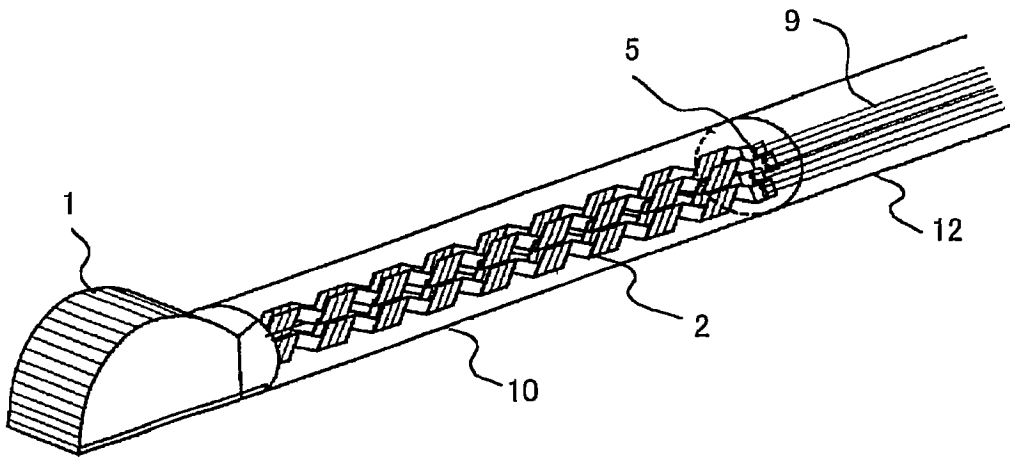


图 8

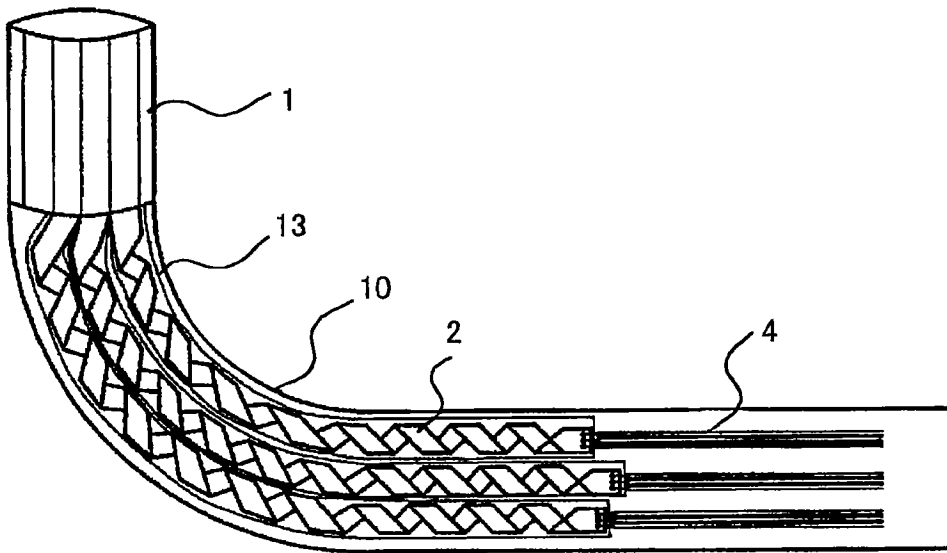


图 9(a)

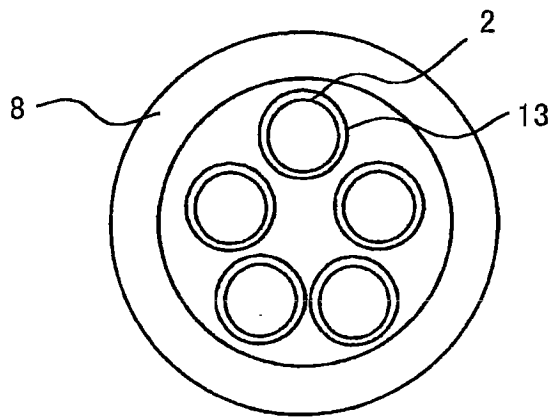


图 9(b)

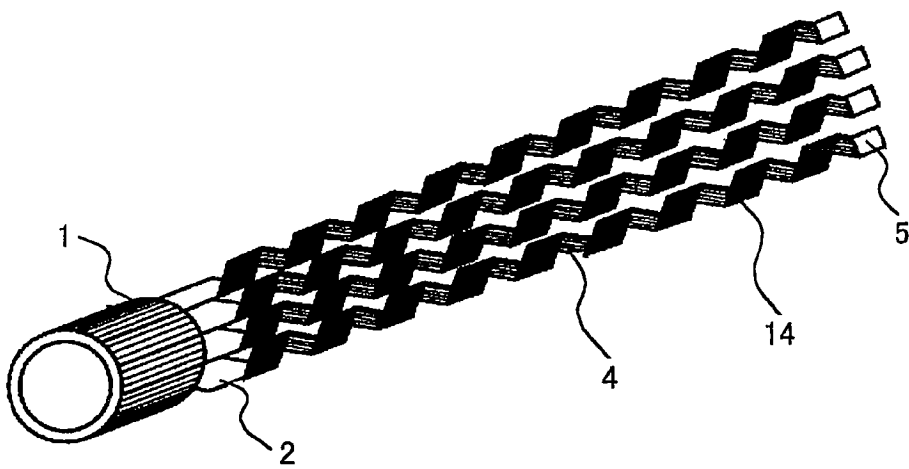


图 10(a)

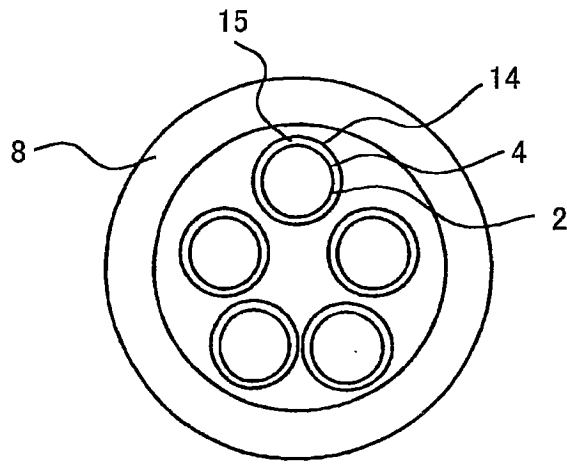


图 10(b)

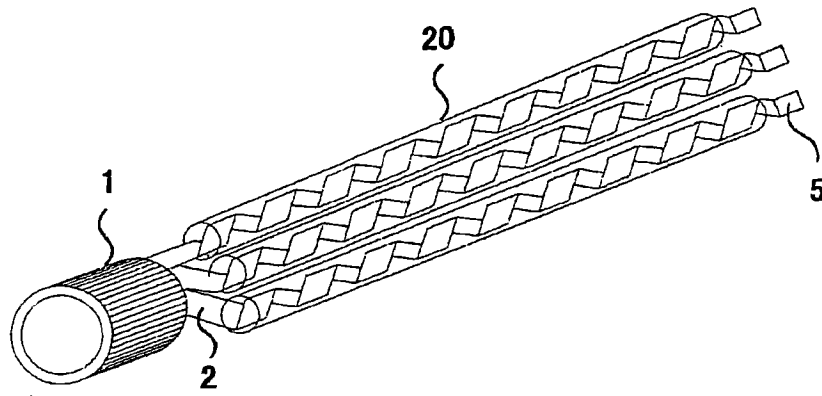


图 11

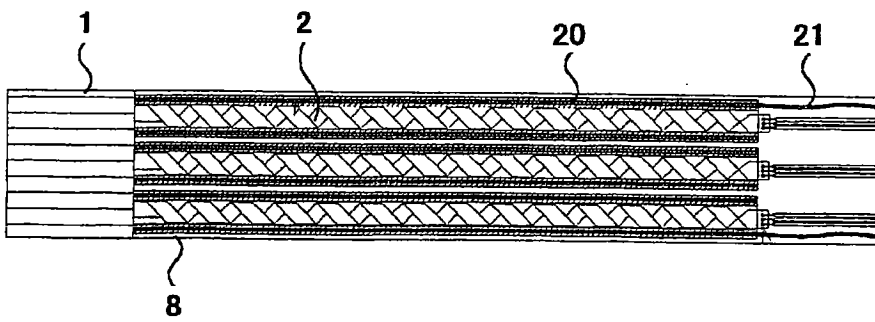


图 12

专利名称(译)	体腔内超声波探头		
公开(公告)号	CN1646065B	公开(公告)日	2012-02-08
申请号	CN03808341.8	申请日	2003-04-03
[标]申请(专利权)人(译)	株式会社日立医药		
申请(专利权)人(译)	株式会社日立医药		
当前申请(专利权)人(译)	株式会社日立医药		
[标]发明人	八木朋之 伊藤卓史 泉美喜雄		
发明人	八木朋之 伊藤卓史 泉美喜雄		
IPC分类号	A61B8/12 B06B1/06 G01N29/22 G01N29/24		
CPC分类号	A61B8/4483 H01R12/63 A61B8/445 G01N29/2487 H01R12/594 B06B1/0622 G01N29/225 H01R2201/12 A61B2562/222 A61B8/12		
优先权	2002114333 2002-04-17 JP		
其他公开文献	CN1646065A		
外部链接	Espacenet SIPO		

摘要(译)

本发明提供一种可对应细直径化及多通道化、并且可提高弯曲部的弯曲性的体腔内超声波探头，其具有：多通道配置的、发送接收超声波的振子部(1)、和挠性基板(2)，该挠性基板(2)，印刷有与振子部(1)的各通道连接、向振子部(1)供给发送信号并从振子部(1)取出接收信号的信号线，挠性基板(2)，至少形成2个以上分割上述多个通道的通道单元，并将各个通道单元卷成螺旋状。

