

[19] 中华人民共和国国家知识产权局

[51] Int. Cl<sup>7</sup>

A61B 8/00

A61B 8/12



# [12] 发明专利申请公开说明书

[21] 申请号 02152616.8

[43] 公开日 2003 年 6 月 11 日

[11] 公开号 CN 1422599A

[22] 申请日 2002.11.26 [21] 申请号 02152616.8

[30] 优先权

[32] 2001.11.26 [33] JP [31] 359945/2001

[71] 申请人 GE 医疗系统环球技术有限公司

地址 美国威斯康星州

[72] 发明人 梅田学 野崎光弘

[74] 专利代理机构 中国专利代理(香港)有限公司

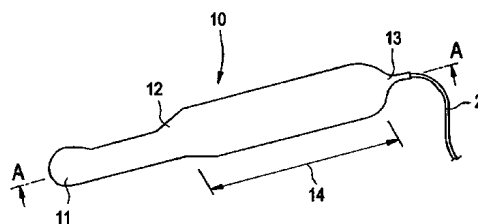
代理人 崔幼平 章社杲

权利要求书 1 页 说明书 19 页 附图 16 页

[54] 发明名称 超声波探头

[57] 摘要

为了减少部件和模具的数目以降低制造成本，并改善超声波探头的握持效果，一装配有超声波元件 3、宽电缆 4、连接器 5 和连接电缆 2 的固定件 6 嵌入一模具中，并且通过内嵌模制，超声波透镜部分 11、壳体 12 和套管部分 13 整体模制成型。因为超声波探头 10 使用单个模具制成，由此实现了部件数目的减少、装配步骤的数目的减少，以及制造成本的降低。



I S S N 1 0 0 8 - 4 2 7 4

1. 一种超声波探头,其具有一用于发射超声波并将所述超声波的反射波转换成电信号的超声波元件和一用于向所述超声波元件供电并传输所述电信号的电缆,所述超声波探头包括:

5 用于容纳所述超声波元件并设置有可被操作者握持的握持部分的壳体;

设置在所述电缆的贯通部分处以用于限制所述电缆的弯曲度的电缆保护部分; 和

用于聚焦所述超声波的超声波透镜,

10 其中,所述壳体、所述超声波透镜和所述电缆保护部分是通过整体模制形成的。

2. 一种超声波探头,其具有一用于发射超声波并将所述超声波的反射波转换成电信号的超声波元件和一用于向所述超声波元件供电并传输所述电信号的电缆,所述超声波探头包括:

15 用于容纳所述超声波元件并设置有可被操作者握持的握持部分的壳体;

设置在所述电缆的贯通部分处以用于限制所述电缆的弯曲度的电缆保护部分; 和

用于聚焦所述超声波的超声波透镜,

20 其中,所述超声波透镜和所述电缆保护部分是通过整体模制形成的。

3. 如权利要求2所述的超声波探头,其特征在于,所述壳体在通过整体模制形成的所述超声波透镜和所述电缆保护部分的表面上形成。

25 4. 一种超声波探头,其具有一用于发射超声波并将所述超声波的反射波转换成电信号的超声波元件和一用于向所述超声波元件供电并传输所述电信号的电缆,所述超声波探头包括:

用于容纳所述超声波元件并设置有可被操作者握持的握持部分的壳体; 和

30 用于聚焦所述超声波的超声波透镜,

其中,所述超声波透镜和所述壳体是通过整体模制形成的。

## 超声波探头

## 技术领域

- 5 本发明涉及一种用于使用超声波的反射使受检部位成像的超声波探头，更特别地涉及一种制造成本降低并且握持效果改善的超声波探头。

## 背景技术

- 按常规，在无损伤检查中，通常使用一种以超声波照射受检部位使受检部位内部成像并且生成一超声波的反射波的影像的超声波成像装置。因为超声波对活体无害，所以超声波成像装置对于医疗用途是特别有用的，并且其用于，例如检测某一活体内的外来物、确定活体的损伤程度、观察肿瘤、观察胎儿等。

- 在以超声波采集受检部位的局部信息时，通常使用一种由操作者握持的并且能够与受检部位的所希望的部分接触的超声波探头。图 15 为示出一种常规超声波探头的总体结构的透视图。图 16 为图 15 中所示超声波探头的部件分解图。在图 15 和 16 中，在由硬质树脂制成的壳体 102 的尖端部分处，超声波探头 100 包括一超声波元件 3。壳体 102 由一壳体部件 102a 和一壳体部件 102b 形成，在超声波元件 3 的附近，壳体 102 设有一个用于将一超声波透镜 101 装配于其中的开口部分。

- 20 与超声波元件 3 连接的宽电缆 4 经由连接器 5 连接到连接电缆 2 上，而连接电缆 2 连接到一超声波成像装置（未示出）上。连接电缆 2 经其进入壳体 102 的贯通部分设置有一套管部分 103。此套管部分 103 是用橡胶之类的材料制成的，并且用作为电缆保护部分，以用于通过限制在贯通部分处连接电缆 2 的弯曲度来防止连接电缆 2 的破裂。壳体 102 还设置有一能够被操作者握持的握持部分 104，而且还在握持部分 104 上设置了多个凹部 105，以防止滑脱。

- 超声波元件 3 由宽电缆 4 供电，并且产生超声波。所产生的超声波由超声波透镜部分 101 聚焦，并且用经聚焦的超声波照射将要成像的受检部位。超声波元件 3 也接收由将要成像的受检部位反射的超声波的反射波，把接收到的反射波转换成电信号，并且把它们输出到宽电缆 4。宽电缆 4 把由超声波元件 3 输出的电信号经由连接器 5 和连接电缆 2 传输到超声波成像装置（未示出）。超声波成像装置根据从连接电缆 2 接

收到的电信号生成一受检成像部位的影像。

在实施成像的过程中，操作者握持着握持部分 104，并且把超声波透镜部分 101 对着将要成像的受检部位中所希望的部分进行成像。在此时，通常会在将要成像的部位涂抹一种超声波检查用的耦合剂  
5 (solvent)。这种超声波检查用的耦合剂是一种具有与人体的声阻抗类似的声阻抗并能够阻止超声波衰减的凝胶状耦合剂。由于涂抹了这种耦合剂，多次反射能够得到抑制，噪声也能够得以阻止。超声波探头 100 的尖端部分可以插入一体腔中，也就是插入食道、肠道、阴道、肛门或类似腔道中，以采集活体内部的信息。

10 然而，上文介绍的常规超声波探头是一种由壳体部件 102a 和 102b、超声波透镜部分 101 和套管部分 103 形成的组件，因此需要为每一种部件准备一套模具，还需要单独制造这些部件、把它们装配在一起、再把它们粘合在一起。这引起了高制造成本的问题。

而且，因为壳体 102 是用硬质树脂制成的，所以在使用时壳体 102  
15 很可能会滑脱，这又引起了因其跌落而破碎的可能性的问题，并且使超声波不能稳定地聚焦。

#### 发明内容

因此，本发明的目的在于提供一种其中的部件和模具数目减少以降低制造成本并使握持效果得到改善的超声波探头。

20 按照解决上述问题和达到所述目的的第一方面，本发明提供一种超声波探头，其具有一用于发射超声波并将所述超声波的反射波转换成电信号的超声波元件和一用于向所述超声波元件供电并传输所述电信号的电缆，所述超声波探头的特征在于其包括：用于容纳所述超声波元件并设置有可被操作者握持的握持部分的壳体；设置在所述电缆的贯通部  
25 分处以用于限制所述电缆的弯曲度的电缆保护部分；和用于聚焦所述超声波的超声波透镜，其中，所述壳体、所述超声波透镜和所述电缆保护部分是通过整体模制形成的。

按照第一方面的本发明，因为超声波探头的壳体、超声波透镜和电  
30 缆保护部分是由单一的材料整体模制形成的，所以减少了所需的模具的数目，并且改善了握持效果。

按照第二方面，本发明提供一种超声波探头，其具有一用于发射超  
声波并将所述超声波的反射波转换成电信号的超声波元件和一用于向

所述超声波元件供电并传输所述电信号的电缆，所述超声波探头的特征在于其包括：用于容纳所述超声波元件并设置有可被操作者握持的握持部分的壳体；设置在所述电缆的贯通部分处以用于限制所述电缆的弯曲度的电缆保护部分；和用于聚焦所述超声波的超声波透镜，其中，所述

5 超声波透镜和所述电缆保护部分是通过整体模制形成的。

按照第二方面的本发明，因为超声波透镜和电缆保护部分是由单一的材料整体模制形成的，所以减少了所需的模具的数目。

按照第三方面，本发明的特征在于，在第二方面的本发明中，所述壳体在通过整体模制形成的所述超声波透镜和所述电缆保护部分的表

10 面上形成。

按照第三方面的本发明，因为壳体是在通过整体模制形成的超声波透镜和电缆保护部分的表面上形成的，所以减少了所需的模具的数目，并且改善了超声波探头的强度。

按照第四方面，本发明提供一种超声波探头，其具有一用于发射超

15 声波并将所述超声波的反射波转换成电信号的超声波元件和一用于向所述超声波元件供电并传输所述电信号的电缆，所述超声波探头包括：用于容纳所述超声波元件并设置有可被操作者握持的握持部分的壳体；和用于聚焦所述超声波的超声波透镜，其中，所述超声波透镜和所述壳体是通过整体模制形成的。

20 按照第四方面的本发明，因为这种超声波探头的壳体和超声波透镜是由单一的材料整体模制形成的，所以减少了所需的模具的数目，并且改善了握持效果。

按照第五方面，本发明提供一种超声波探头，其具有一用于发射超

25 声波并将所述超声波的反射波转换成电信号的超声波元件和一用于向所述超声波元件供电并传输所述电信号的电缆，所述超声波探头的特征在于其包括：用于容纳所述超声波元件并设置有可被操作者握持的握持部分的壳体；和设置在所述电缆的贯通部分处以用于限制所述电缆的弯曲度的电缆保护部分；其中，所述壳体和所述电缆保护部分是通过整体模制形成的。

30 按照第五方面的本发明，因为这种超声波探头的壳体和电缆保护部分是由单一的材料整体模制形成的，所以减少了所需的模具的数目，并且改善了握持效果。

按照第六方面，本发明提供一种超声波探头，其具有一用于发射超声波并将所述超声波的反射波转换成电信号的超声波元件和一用于向所述超声波元件供电并传输所述电信号的电缆，所述超声波探头的特征在于其包括：用于容纳所述超声波元件并设置有可被操作者握持的握持部分的壳体；设置在所述电缆的贯通部分处以用于限制所述电缆的弯曲度的电缆保护部分；和用于聚焦所述超声波的超声波透镜，其中，所述电缆保护部分至少覆盖所述握持部分。

按照第六方面的本发明，因为设置了覆盖超声波探头的握持部分的电缆保护部分，所以改善了操作期间的握持效果。

10 按照第七方面，本发明的特征在于，在第六方面的本发明中，所述电缆保护部分和所述壳体是采用共用的模具通过双色模制形成的。

按照第七方面的本发明，因为超声波探头的壳体与电缆保护部分一起用双色模制成的，并且用电缆保护部分覆盖超声波探头的握持部分，所以减少了模具的数目和加工步骤的数目，并且改善了操作期间的握持效果。

15 按照第八方面，本发明的特征在于，在第一到第七方面的本发明中，所述的超声波探头还包括一用于固定所述的超声波元件的固定件，其中，所述壳体、所述超声波透镜和所述电缆保护部分在所述固定件的表面上形成。

20 按照第八方面的本发明，因为壳体、超声波透镜和电缆保护部分是在一与超声波元件相配合的固定件的表面上形成的，所以这种超声波探头可用内嵌模制来制造。

按照第九方面，本发明其特征在于，在第八方面的本发明中，所述固定件具有一用于定位所述超声波元件的定位件，而且所述定位件确定了所述超声波元件和所述超声波透镜部分之间的位置关系。

25 按照第九方面的本发明，因为超声波元件和超声波透镜部分之间的位置关系是由一设置在固定件中的定位件来确定的，所以其特征在于，这种超声波透镜部分限定成具有高的精确度。

30 从下文对附图所示的本发明的优选实施例的描述，将明显地看到本发明的进一步的优点和优点。

#### 附图说明

图1为示出按照本发明的实施例1的一种超声波探头10的总体结构

的透视图。

图 2 为图 1 中所示超声波探头 10 沿 A-A 线截取的剖面图。

图 3 为示出了当模具和固定件设置有定位件时设置固定件的一种方法。

5 图 4 为示出本发明的实施例 2 的一种超声波探头 20 的总体结构的透视图。

图 5 为图 4 中所示超声波探头 20 沿 B-B 线截取的剖面图。

图 6 为图 4 中所示的超声波探头 20 的部件分解图。

10 图 7 为示出本发明的实施例 3 的一种超声波探头 30 的总体结构的透视图。

图 8 为图 7 中所示超声波探头 30 沿 C-C 线截取的剖面图。

图 9 为示出本发明的实施例 4 的一种超声波探头 40 的总体结构的透视图。

图 10 为图 9 中所示超声波探头 40 沿 D-D 线截取的剖面图。

15 图 11 为示出本发明的实施例 5 的一种超声波探头 50 的总体结构的透视图。

图 12 为图 11 中所示超声波探头 50 沿 E-E 线截取的剖面图。

图 13 为示出本发明的实施例 6 的一种超声波探头 60 的总体结构的透视图。

20 图 14 为图 13 中所示超声波探头 60 沿 F-F 线截取的剖面图。

图 15 为示出一种常规超声波探头的总体结构的透视图。

图 16 为图 15 中所示的超声波探头的部件分解图。

具体实施方式

现参阅附图将详细说明按照本发明的几个实施例的超声波探头。

25 实施例 1

参照图 1 至图 3，在实施例 1 中描述一由壳体、超声波透镜部分和套管部分整体模制成的超声波探头 10。此超声波探头 10 具有如下的结构：探头 10 具有一用以插入体腔的尖端部分并且具有一装配在尖端部分上的超声波元件。

30 图 1 为示出按照本发明的实施例 1 的超声波探头 10 的总体结构的透视图。图 2 为图 1 中所示超声波探头 10 沿 A-A 线截取的剖面图。在图 1 和图 2 中，超声波探头 10 在其中具有一个超声波元件 3、一条宽电缆 4、

一个连接器 5 和一个固定件 6。超声波元件 3 装配在固定件 6 中设置在邻近壳体 12 的尖端部分处。与超声波元件 3 连接的宽电缆 4 经由连接器 5 连接到连接电缆 2 上，而连接电缆 2 连接到一超声波成像装置（未示出）上。应该注意，宽电缆 4、连接器 5 和连接电缆 2 装配在固定件 6 中并且被固定。

在邻近超声波元件 3 处，壳体 12 形成一超声波透镜部分 11。在连接电缆 2 经其进入壳体 12 的贯通部分处，壳体 12 还形成一个套管部分 13。此套管部分 13 作为一种电缆保护部分，以用于限制在贯通部分处连接电缆 2 的弯曲度来防止连接电缆 2 的破裂。而且，壳体 12 还包括一个能够被操作者握持的握持部分 14。

超声波元件 3 由宽电缆 4 供电，并且产生超声波。所产生的超声波由超声波透镜部分 11 聚焦，并且用经聚焦的超声波照射将要成像的受检部位。超声波元件 3 也接收由将要成像的受检部位反射的超声波的反射波，把接收到的反射波转换成电信号，并且把它们输出到宽电缆 4。宽电缆 4 把由超声波元件 3 输出的电信号经由连接器 5 和连接电缆 2 传输到超声波成像装置（未示出）。超声波成像装置根据从连接电缆 2 接收到的电信号生成一成像受检部位的影像。

在进行成像的过程中，操作者握持着握持部分 14，并且使超声波透镜部分 11 紧靠将要成像的受检部位中所需的部分进行成像。在此时，可以在将要成像的部位上涂抹一种超声波检查用的耦合剂。这种超声波检查用的耦合剂是一种具有与人体的声阻抗类似的声阻抗并且能够阻止超声波衰减的凝胶状耦合剂。由于涂抹了这种耦合剂，多次反射能够得到抑制，噪声能够得以阻止。超声波探头 10 的尖端部分可以插入一体腔中，也就是插入食道、肠道、阴道、肛门或类似腔道中，以采集活体内部的信息。

在制造超声波探头 10 时，首先把超声波元件 3、宽电缆 4、连接器 5 和连接电缆 2 装配在固定件 6 中。随后，再把固定件 6 定位于具有相应于壳体 12 的型腔的模具的内部。把将作为超声波透镜的硅树脂注塑入壳体 12，以便使壳体 12 整体模制成型，并且超声波透镜部分 11 和套管部分 13 也能够同时形成。

在模具内部设置固定件 6 的方法可以从例如下列方法中任意选用：一种方法涉及使用连接电缆 2 把固定件 6 悬挂在型腔内，另一种方法涉

及提供带有用于定位的定位件的模具和固定件 6。图 3 示出了一种当模具和固定件 6 设置有定位件时放置固定件 6 的方法。在图 3 中，下模 15 具有一型腔 16，型腔 16 在其内部设置了定位销 16a 和 16b。固定件 6 具有一相应于定位销 16a 的定位件 6a 和一相应于定位销 16b 的定位件 5 6b。

当把固定件 6 设置在下模 15 中时，通过使定位销 16a 插入定位件 6a 并且使定位销 16b 插入定位件 6b，便能够确定模具 15 和固定件 6 之间的位置关系。在超声波探头 10 中，因为超声波透镜部分 11 是在壳体 12 的整体模制时与壳体 12 同时形成的，所以模具 15 和固定件 6 之间的位置关系就确定了超声波元件 3 和超声波透镜部分 11 的位置关系，因而会作用于超声波透镜部分 11 的特性。因此，通过在邻近超声波透镜部分 11 处设置定位销 16a 和定位件 6a，该超声波透镜部分 11 的特征确定成具有高的精确度。

如上所述，因为在按照实施例 1 的超声波探头 10 中，超声波透镜部分 11 和套管部分 13 是在壳体 12 的整体模制期间与壳体 12 同时形成的，所以使用单个模具就能够制造超声波探头 10。这样，部件的数目减少了，装配步骤的数目减少了，因而能够做到降低制造成本。

此外，因为超声波透镜部分 11、壳体 12 和套管部分 13 是使用作为超声波透镜的硅材料整体模制成的，所以在套管部分 13 中，完全实现了作为电缆保护部分的作用，并且在握持部分 14 中，防止了滑脱并且改善了握持效果。再者，通过对壳体 12 采用了整体模制，消除了超声波探头 10 外表上的间隙和接缝，使其更加美观了。

虽然在此实施例中，连接电缆 2 和宽电缆 4 是通过连接器 5 相互连接在一起的，但是，可制成这样一种结构：在其中把连接电缆 2 直接与宽电缆 4 焊接，而不用连接器 5。

## 实施例 2

现在将说明一种按照实施例 2 的超声波探头。虽然在按照上述实施例 1 的超声波探头 10 中，壳体 12、超声波透镜部分 11 和套管部分 13 是通过整体模制而形成的，但是，在实施例 2 中提出的一种超声波探头 30 具有单独模制的一超声波透镜部分和一壳体，并且套管部分模制成壳体的表面的一覆盖部分。其结构的其余部分与实施例 1 中所述的超声波探头 10 的相应部分类似，并且将用相同的附图标记表示那些类似的部

件。

图 4 为示出本发明的实施例 2 的超声波探头 20 的总体结构的透视图。图 5 为图 4 中所示超声波探头 20 沿 B-B 线截取的剖面图。在图 4 和图 5 中，超声波探头 20 在壳体 22 的尖端部分处具有一个超声波元件 3。与超声波元件 3 连接的宽电缆 4 经由连接器 5 被接到连接电缆 2 上，而连接电缆 2 连接到一超声波成像装置（未示出）上。

壳体 22 包括一个能够被操作者握持的握持部分 24。而且，在连接电缆 2 经其进入壳体 22 的贯通部分处，超声波探头 10 包括一个套管部分 23。此套管部分 23 作为电缆保护部分，以用于通过限制在贯通部分处连接电缆 2 的弯曲度来防止连接电缆 2 的破裂。套管部分 23 覆盖握持部分 24 并且作为防滑件。

超声波元件 3 由宽电缆 4 供电，并且产生超声波。所产生的超声波由超声波透镜部分 21 聚焦，并且用经聚焦的超声波照射将要成像的受检部位。超声波元件 3 也接收由将要成像的受检部位反射的超声波的反射波，把接收到的反射波转换成电信号，并且把它们输出到宽电缆 4。宽电缆 4 把由超声波元件 3 输出的电信号经由连接器 5 和连接电缆 2 传输到超声波成像装置（未示出）。超声波成像装置根据从连接电缆 2 接收到的电信号生成一成像受检部位的影像。

在进行成像的过程中，操作者握持着握持部分 24，并且使超声波透镜部分 21 紧靠将要成像的受检部位中所需的部分进行成像。在此时，可以在将要成像的部位上涂抹一种超声波检查用的耦合剂。超声波探头 20 的尖端部分可以插入一体腔中，也就是插入食道、肠道、阴道、肛门或类似腔道中，以采集活体内部的信息。

下文将参阅图 6 说明制作超声波探头 20 的过程。图 6 为超声波探头 20 的分解图。此超声波探头 20 是通过使超声波透镜部分 21、壳体部件 22a 和壳体部件 22b 单独成形然后再组装的方法制成的。

壳体部件 22a 和 22b 是用硬质树脂制成的，并且在此硬质树脂表面上分别设置有橡胶类材料制成的套管部分 23a 和 23b。套管部分 23a 和 23b 是用双色模制来制成的，以便它们覆盖相应于握持部分 24 的壳体部件 22a 和 22b 的表面。

制作超声波探头 20 的过程包括，首先使超声波透镜部分 21、壳体部件 22a 和壳体部件 22b 单独成形。其次，把超声波元件 3、宽电缆 4、

连接器 5 和连接电缆 2 装配入壳体部件 22b。然后，再组装超声波透镜部分 21、壳体部件 22a 和壳体部件 22b，从而能够获得超声波探头 20。

如上所述，因为在按照实施例 2 的超声波探头 20 中，套管部分 23 和壳体 22 是双色模制成的，因此，制造中所用的模具的数目减少了，装配步骤的数目减少了，因而降低了制造成本。

而且，因为套管部分 23 是用橡胶类材料制成的，所以它完全起到了它的作为电缆保护部分的作用，同时对于握持部分 24，防止了滑脱并改善了握持效果。

虽然在此实施例中，连接电缆 2 和宽电缆 4 是通过连接器 5 相互连接在一起的，但是，可制成这样一种结构：其中连接电缆 2 直接与宽电缆 4 焊接，不使用连接器 5。

### 实施例 3

现在将说明一种按照实施例 3 的超声波探头。虽然在按照实施例 1 的超声波探头 10 中，壳体 12、超声波透镜部分 11 和套管部分 13 是通过整体模制成而形成的，但是，在实施例 3 中提出的一种超声波探头 30 具有预先整体模制成的超声波透镜部分和套管部分，并且一壳体在它们的表面上形成。其结构的其余部分与实施例 1 中所述的超声波探头 10 的相应部分类似，并且，将用相同的附图标记表示那些类似的部件。

图 7 为示出本发明的实施例 3 的超声波探头 30 的总体结构的透视图。图 8 为图 7 中所示超声波探头 30 沿 C-C 线截取的剖面图。在图 7 和图 8 中，超声波探头 30 包括一种整体模制在壳体 32 内的硅材料，从而形成一超声波透镜部分 31 和一套管部分 33。这种硅材料中，还有一个超声波元件 3、一条宽电缆 4、一个连接器 5 和一个固定件 6。

超声波元件 3 装配在固定件 6 中并设置在邻近硅材料的尖端部分处。与超声波元件 3 连接的宽电缆 4 经由连接器 5 连接到连接电缆 2 上，而连接电缆 2 连接到一超声波成像装置（未示出）上。应该注意，宽电缆 4、连接器 5 和连接电缆 2 装配在固定件 6 中并且被固定。

在邻近超声波元件 3 处，硅材料形成了超声波透镜部分 31。在连接电缆 2 经其进入硅材料的贯通部分处，硅材料还形成一个套管部分 33。此套管部分 33 作为一种电缆保护部分，以用于通过限制在贯通部分处连接电缆 2 的弯曲度来防止连接电缆 2 的破裂。而且，壳体 32 还形成了一个能够被操作者握持的并且覆盖硅材料的表面握持部分 34，超声波

透镜部分 31 和套管部分 33 暴露在外。

5 超声波元件 3 由宽电缆 4 供电，并且产生超声波。所产生的超声波由超声波透镜部分 31 聚焦，并且用经聚焦的超声波照射将要成像的受检部位。超声波元件 3 也接收由将要成像的受检部位反射的超声波的反射波，把接收到的反射波转换成电信号，并且把它们输出到宽电缆 4。宽电缆 4 把由超声波元件 3 输出的电信号经由连接器 5 和连接电缆 2 传输到超声波成像装置（未示出）。超声波成像装置根据从连接电缆 2 接收到的电信号生成一成像受检部位的影像。

10 在进行成像的过程中，操作者握持着握持部分 34，并且使超声波透镜部分 31 紧靠将要成像的受检部位中所需的部分进行成像。在此时，可以在将要成像的部位上涂抹一种超声波检查用的耦合剂。这种超声波检查用的耦合剂是一种具有与人体的声阻抗类似的声阻抗并且能够阻止超声波衰减的凝胶状耦合剂。由于涂抹了这样一种耦合剂，多次反射能够得以抑制，噪声能够得以阻止。超声波探头 30 的尖端部分可以插入一体腔中，也就是插入食道、肠道、阴道、肛门或类似腔道中，以采集活体内部的信息。

15 在制造超声波探头 30 时，首先把超声波元件 3、宽电缆 4、连接器 5 和连接电缆 2 装配在固定件 6 中。随后，使用内嵌模制围绕固定件 6 来模制硅材料，以形成超声波透镜部分 31 和套管部分 33。接着，使用硬质树脂内嵌模制成壳体 32，从而能够获得超声波探头 30。

20 如上所述，因为在按照实施例 3 的超声波探头 30 中，超声波透镜部分 31 和套管部分 33 是用同一种材料整体模制成的，而且壳体 32 是通过内嵌模制而制成的，因此，部件的数目减少了，装配步骤的数目减少了，因而能够实现降低制造成本。

25 再者，由于对壳体 32 采用了硬质树脂的内嵌模制单独成形，因而消除了超声波探头 20 外表上的间隙和接缝，使其更加美观了，同时，超声波探头 30 的强度也得到了改善。

30 虽然在此实施例中，连接电缆 2 和宽电缆 4 是通过连接器 5 相互连接在一起的，但是，可制成这样一种结构：其中连接电缆 2 直接与宽电缆 4 焊接，不使用连接器 5。

#### 实施例 4

现在将说明一种按照实施例 4 的超声波探头。虽然在按照上述实施

例 1 的超声波探头 10 中，壳体、超声波透镜部分和套管部分通过整体模制来制成的，但是，在此实施例中提出的一种超声波探头 40 具有整体模制成的壳体和超声波透镜部分，并且一套管部分是单独模制成的。其结构的其余部分与实施例 1 中所述的超声波探头 10 的相应部分类似，并且，将用相同的附图标记表示那些类似的部件。

图 9 为示出本发明的实施例 4 的超声波探头 40 的总体结构的透视图。图 10 为图 9 中所示超声波探头 40 沿 D-D 线截取的剖面图。在图 9 和图 10 中，超声波探头 40 中具有一个超声波元件 3、一条宽电缆 4、一个连接器 5 和一个固定件 6。超声波元件 3 装配在固定件 6 中，并设置在壳体 42 的尖端部分附近。与超声波元件 3 连接的宽电缆 4 经由连接器 5 连接到连接电缆 2 上，而连接电缆 2 连接到一超声波成像装置（未示出）上。应该注意，宽电缆 4、连接器 5 和连接电缆 2 装配在固定件 6 中并且被固定。

在邻近超声波元件 3 处，壳体 42 形成一超声波透镜部分 41。在连接电缆 2 经其进入壳体 42 的贯通部分处，超声波探头 40 包括一套管部分 43。此套管部分 43 是用橡胶类材料制成的，而且作为一种电缆保护部分，以用于通过限制在贯通部分处连接电缆 2 的弯曲度以防止连接电缆 2 的破裂。壳体 42 还形成了一个能够被操作者握持的握持部分 44。

超声波元件 3 由宽电缆 4 供电，并且产生超声波。所产生的超声波由超声波透镜部分 41 聚焦，并且用经聚焦的超声波照射将要成像的受检部位。超声波元件 3 也接收由将要成像的受检部位反射的超声波的反射波，把接收到的反射波转换成电信号，并且把它们输出到宽电缆 4。宽电缆 4 把由超声波元件 3 输出的电信号经由连接器 5 和连接电缆 2 传输到超声波成像装置（未示出）。超声波成像装置根据从连接电缆 2 接收到的电信号生成一成像受检部位的影像。

在进行成像的过程中，操作者握持着握持部分 44，并且使超声波透镜部分 41 紧靠将要成像的受检部位中所需的部分进行成像。在此时，可以在将要成像的部位上涂抹一种超声波检查用的耦合剂。超声波探头 40 的尖端部分可以插入一体腔中，也就是插入食道、肠道、阴道、肛门或类似腔道中，以采集活体内部的信息。

在制造超声波探头 40 时，首先把超声波元件 3、宽电缆 4、连接器 5 和连接电缆 2 装配在固定件 6 中。其次，在固定件 6 中形成套管部分 43。

随后，再将固定件 6 定位于具有相应于壳体 42 的型腔的模具的内部，并且把将作为超声波透镜的硅树脂注入型腔，就能够使壳体 42 和超声波透镜部分 41 整体模制成。

5 如上所述，因为在按照实施例 4 的超声波探头 40 中，超声波透镜部分 41 是在壳体 42 的整体模制期间与壳体 42 同时形成的，所以使用单个模具就能够制造壳体 42 和超声波透镜部分 41。这样，部件的数目减少了，装配步骤的数目减少了，因而能够实现降低制造成本。

10 此外，因为超声波透镜部分 41 和壳体 42 和套管部分 13 是使用作为超声波透镜部分的硅材料整体模制成的，所以对于握持部分 44，防止了滑脱并改善了握持效果。再者，通过整体模制成壳体 42，消除了超声波探头 40 外表上的间隙和接缝，使其更加美观了。

虽然在此实施例中，连接电缆 2 和宽电缆 4 是通过连接器 5 相互连接在一起的，但是，可制成这样一种结构：其中连接电缆 2 直接与宽电缆 4 焊接，不使用连接器 5。

#### 15 实施例 5

现在将说明一种按照实施例 5 的超声波探头。虽然在按照上述实施例 1 的超声波探头 10 中，壳体、超声波透镜部分和套管部分是通过整体模制而制成的，但是，在实施例 5 中提出的一种超声波探头 50 具有整体模制成的壳体和套管部分，并且超声波透镜部分是单独模制成的。  
20 其结构的其余部分与实施例 1 中所述的超声波探头 10 的相应部分类似，并且，将用相同的附图标记表示那些类似的部件。

图 11 为示出本发明的实施例 5 的超声波探头 50 的总体结构的透视图。图 12 为图 11 中所示超声波探头 50 沿 E-E 线截取的剖面图。在图 11 和图 12 中，超声波探头 50 包括一个在壳体 52 的尖端部分处的超声波透镜部分 51 和一个在超声波透镜部分 51 内部的超声波元件 3。与超声波元件 3 连接的宽电缆 4 经由连接器 5 连接到连接电缆 2 上，而连接电缆 2 连接到一超声波成像装置（未示出）上。超声波透镜部分 51、超声波元件 3、宽电缆 4、连接器 5 和连接电缆 2 装配在固定件 6 中并且被固定。  
25

30 在连接电缆 2 经其进入壳体 12 的贯通部分处，壳体 52 形成一套管部分 53。此套管部分 53 作为一种电缆保护部分，以用于通过限制在贯通部分处连接电缆 2 的弯曲度来防止连接电缆 2 的破裂。壳体 52 具有

在超声波元件 3 附近暴露在外的超声波透镜部分 51。壳体 52 还形成有一个能够被操作者握持的握持部分 54。

5 超声波元件 3 由宽电缆 4 供电，并且产生超声波。所产生的超声波有超声波透镜部分 51 聚焦，并且用经聚焦的超声波照射将要成像的受检部位。超声波元件 3 也接收由将要成像的受检部位反射的超声波的反射波，把接收到的反射波转换成电信号，并且把它们输出到宽电缆 4。宽电缆 4 把由超声波元件 3 输出的电信号经由连接器 5 和连接电缆 2 传输到超声波成像装置（未示出）。超声波成像装置根据从连接电缆 2 接收到的电信号生成一成像受检部位的影像。

10 在进行成像的过程中，操作者握持着握持部分 54，并且使超声波透镜部分 51 紧靠将要成像的受检部位中所需的部分进行成像。在此时，可以在将要成像的部位上涂抹一种超声波检查用的耦合剂。超声波探头 50 的尖端部分可以插入一体腔中，也就是插入食道、肠道、阴道、肛门或类似腔道中，以采集活体内部的信息。

15 在制造超声波探头 50 时，首先把超声波透镜部分 51、超声波元件 3、宽电缆 4、连接器 5 和连接电缆 2 装配在固定件 6 中。随后，再把固定件 6 定位于具有相应于壳体 52 的型腔的模具的内部，并且通过内嵌模制，使由橡胶类材料制成的壳体 52 和套管部分 53 整体模制在固定件 6 的表面上。

20 如上所述，因为在按照实施例 5 的超声波探头 50 中，套管部分 53 是在壳体 52 的整体模制期间与壳体 52 同时形成的，所以使用单个模具就能够制造壳体 52 和套管部分 53。这样，部件的数目减少了，装配步骤的数目减少了，因而能够实现降低制造成本。

25 此外，因为套管部分 53 是用橡胶类材料制成的，所以它完全实现了作为电缆保护部分的作用，而且对于握持部分 54，防止了滑脱并改善了握持效果。

再者，因为超声波透镜部分 51 是一种分离的部件，所以在用于壳体 52 和套管部分 53 的材料方面，不需要超声波透镜的作用，并且可使用低成本的材料，因而进一步降低了制造成本。再加，因为超声波透镜部分 51 装配在固定件 6 中，所以能够容易地做到超声波透镜部分 51 相对于超声波元件 3 的定位。

虽然在此实施例中，连接电缆 2 和宽电缆 4 是通过连接器 5 相互连

接在一起的，但是，可制成这样一种结构：其中连接电缆 2 直接与宽电缆 4 焊接，不使用连接器 5。

### 实施例 6

5 现在将说明一种按照实施例 6 的超声波探头。在上述实施例 1 到实施例 5 中，超声波探头都构造成，探头具有一用以插入体腔的尖端部分和一装配在尖端部分中的超声波元件，而下文将介绍的一种超声波探头特别适用于将探头紧靠在人体表面。

10 图 13 为示出本发明的实施例 6 的超声波探头 60 的总体结构的透视图。图 14 为图 13 中所示超声波探头 60 沿 F-F 线截取的剖面图。在图 13 和图 14 中，超声波探头 60 具有一个超声波元件 3 和一条连接电缆 2，超声波元件位于设置有握持部分 64 的壳体 62 的一端处，连接电缆从正对着超声波元件 3 的另一端引出。壳体 62 的设置有超声波元件 3 的一端比握持部分 64 宽，并且这一端设置有一个超声波透镜部分 61。此超声波透镜部分 61 具有一沿垂直于壳体 62 的轴线方向延伸的表面，其具有的形状适合于将探头紧贴在将要成像的受检部位。

15 在连接电缆 2 经其进入壳体 62 的贯通部分处，超声波探头 60 还包括一个套管部分 63。此套管部分 63 作为一种电缆保护部分，以用于通过限制在贯通部分处连接电缆 2 的弯曲度来防止连接电缆 2 的破裂。此外，套管部分 63 覆盖握持部分 64 并用作为防滑件。

20 超声波元件 3 经由宽电缆 4 和连接器 5 连接到连接电缆 2 上，而连接电缆 2 连接到一超声波成像装置（未示出）上。

25 超声波元件 3 由宽电缆 4 供电，并且产生超声波。所产生的超声波由超声波透镜部分 61 聚焦，并且用经聚焦的超声波照射将要成像的受检部位。超声波元件 3 也接收由将要成像的受检部位反射的超声波的反射波，把接收到的反射波转换成电信号，并且把它们输出到宽电缆 4。宽电缆 4 把由超声波元件 3 输出的电信号经由连接器 5 和连接电缆 2 传输到超声波成像装置（未示出）。超声波成像装置根据从连接电缆 2 接收到的电信号生成一成像受检部位的影像。

30 在进行成像的过程中，操作者握持着握持部分 64，并且使超声波透镜部分 61 紧靠将要成像的受检部位中所需的部分进行成像。在此时，通常会在将要成像的部位上涂抹一种超声波检查用的耦合剂。

在此实施例中，套管部分 63 和壳体 62 是使用如实施例 2 中所用的

双色模制而制成的。由于采用双色模制，用于制造超声波探头 60 的模具的数目减少了，而且装配步骤的数目也减少了，因而降低了制造成本。

此外，因为套管部分 63 是用橡胶类材料制成的，所以它完全实现了它作为电缆保护部分的作用，并且对于握持部分 64，防止了滑脱并改善了握持效果。

虽然，实施例 6 中的超声波探头是根据实施例 2 中所述的超声波探头所作的一种修改，它的形状特别适用于把探头紧贴在将要成像的受检部位的成像，但是实施例 6 中的探头的形状也可以应用于实施例 1 到实施例 5 中所介绍的那些超声波探头上。

虽然，在此实施例中，连接电缆 2 和宽电缆 4 是通过连接器 5 相互连接在一起的，但是，可制成这样一种结构：其中连接电缆 2 直接与宽电缆 4 焊接，不使用连接器 5。

不偏离本发明的原则和范围的情况下，还可以构造出本发明的许多不相同的实施例。应该理解，本发明不限于在说明书中提到的特定实施例，但是本发明由所附的权利要求来限定。

附图标记

(图 1)

2	连接电缆；	
10	超声波探头；	
11	超声波透镜部分；	
12	壳体；	
13	套管部分；	14 握持部分。

(图 2)

25	2	连接电缆；
	3	超声波元件；
	4	宽电缆；
	5	连接器；
	6	固定件；
30	10	超声波探头；
	11	超声波透镜部分；
	12	壳体；

- 13            套管部分。  
 (图 3)
- 2            连接电缆;  
 3            超声波元件;  
 5            6            固定件;  
             6a          定位件;  
             6b          定位件;  
             15          下模;  
             16          型腔;  
 10          16a        定位销;  
             16b        定位销。  
 (图 4)
- 2            连接电缆;  
 20          超声波探头;  
 15          21          超声波透镜部分;  
             22          壳体;  
             23          套管部分;  
             24          握持部分。  
 (图 5)
- 20          2            连接电缆;  
             3            超声波元件  
             4            宽电缆;  
             5            连接器;  
             20          超声波探头;  
 25          21          超声波透镜部分;  
             22          壳体;  
             23          套管部分。  
 (图 6)
- 30          2            连接电缆;  
             3            超声波元件;  
             4            宽电缆;  
             5            连接器;

- 21 超声波透镜部分;
- 22a 壳体部件;
- 22b 壳体部件;
- 23a 套管部分;
- 5 23b 套管部分。
- (图 7)
- 2 连接电缆;
- 30 超声波探头;
- 31 超声波透镜部分;
- 10 32 壳体;
- 33 套管部分。
- (图 8)
- 2 连接电缆;
- 3 超声波元件;
- 15 4 宽电缆;
- 5 连接器;
- 6 固定件;
- 30 超声波探头;
- 31 超声波透镜部分;
- 20 32 壳体;
- 33 套管部分。
- (图 9)
- 2 连接电缆;
- 40 超声波探头;
- 25 41 超声波透镜部分;
- 42 壳体;
- 43 套管部分;
- 44 握持部分。
- (图 10)
- 30 2 连接电缆;
- 3 超声波元件;
- 4 宽电缆;

- 5            5            连接器;  
               6            固定件;  
               40           超声波探头;  
               41           超声波透镜部分;  
 5            42           壳体;  
               43           套管部分。

(图 11)

- 2            连接电缆;  
               50           超声波探头;  
 10           51           超声波透镜部分;  
               52           壳体;  
               53           套管部分;  
               54           握持部分。

(图 12)

- 15           2            连接电缆;  
               3            超声波元件;  
               4            宽电缆;  
               5            连接器;  
               6            固定件;  
 20           50           超声波探头;  
               51           超声波透镜部分;  
               52           壳体;  
               53           套管部分。

(图 13)

- 25           2            连接电缆;  
               60           超声波探头;  
               61           超声波透镜部分;  
               62           壳体;  
               63           套管部分;  
 30           64           握持部分。

(图 14)

- 2            连接电缆;

- 3 超声波元件;  
 4 宽电缆;  
 5 连接器;  
 61 超声波透镜部分;  
 5 62 壳体;  
 63 套管部分。

(图 15)

- 2 连接电缆;  
 100 超声波探头;  
 10 101 超声波透镜部分;  
 102 壳体;  
 103 套管部分;  
 104 握持部分;  
 105 防滑槽。

15 (图 16)

- 2 连接电缆;  
 3 超声波元件;  
 4 宽电缆;  
 5 连接器;  
 20 101 超声波透镜部分;  
 102a 壳体部件;  
 102b 壳体部件;  
 103 套管部分。

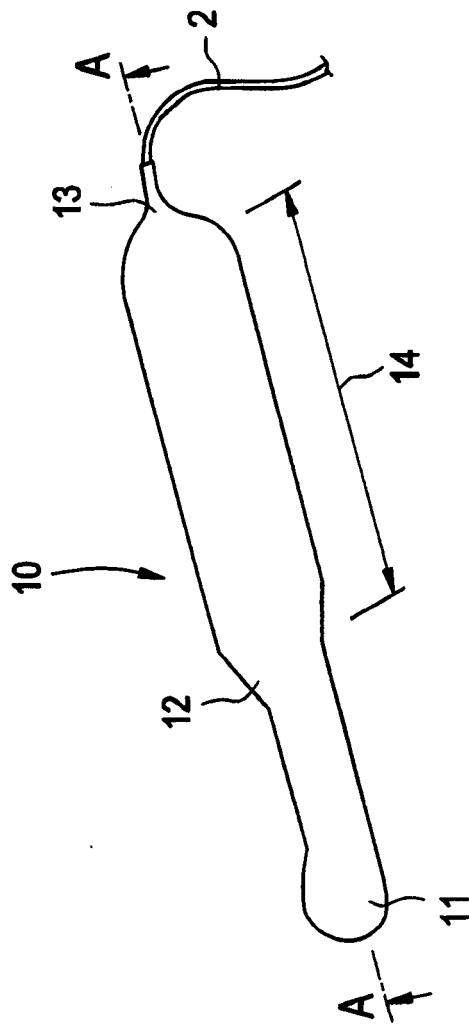


图 1

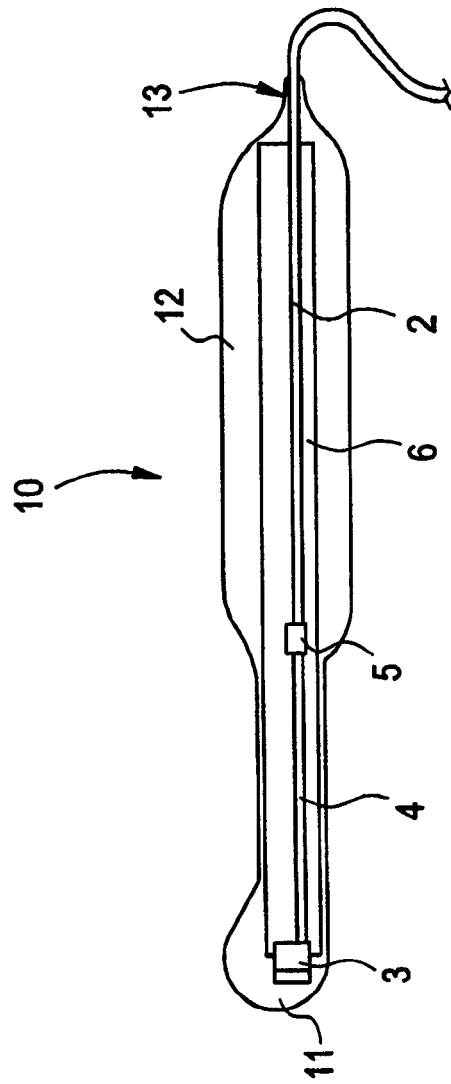


图 2

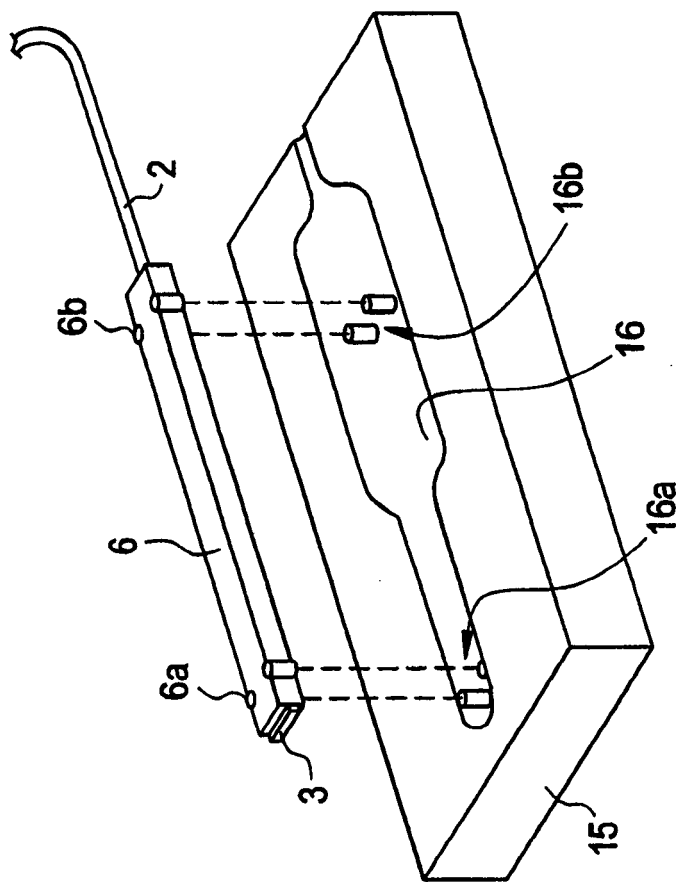


图 3

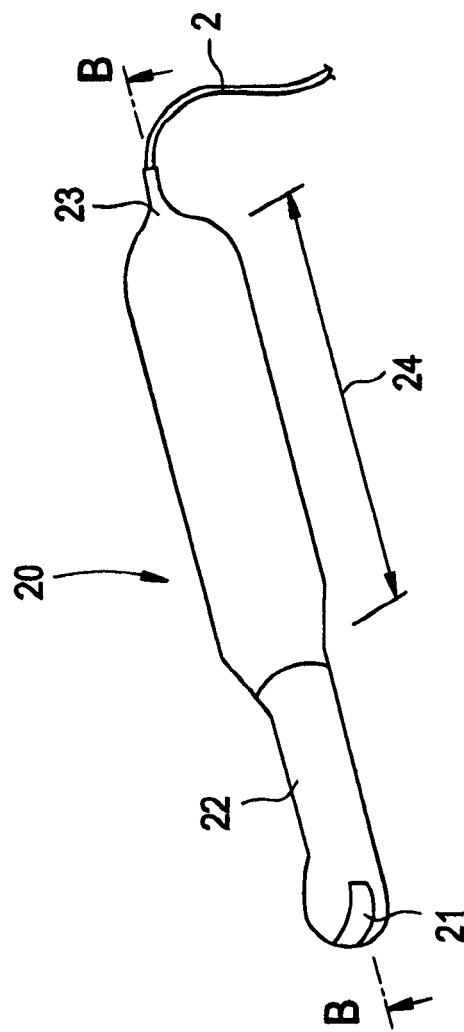


图 4

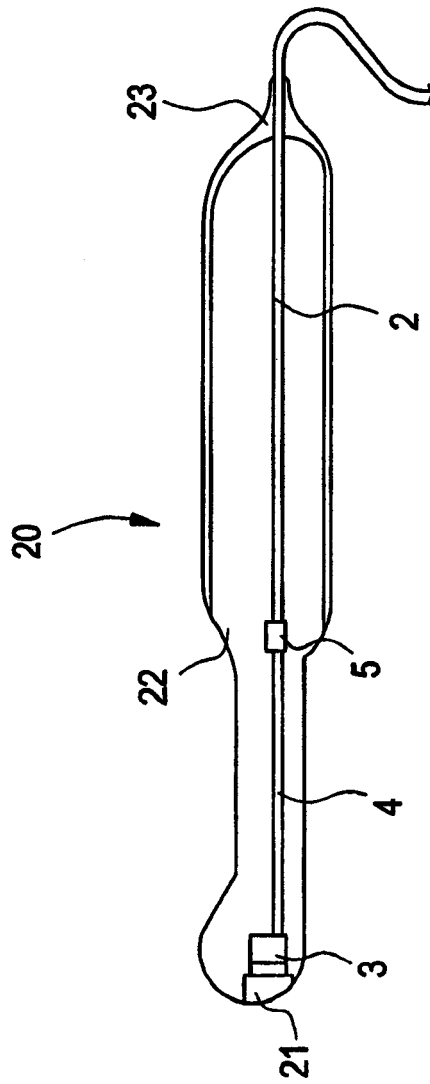


图 5

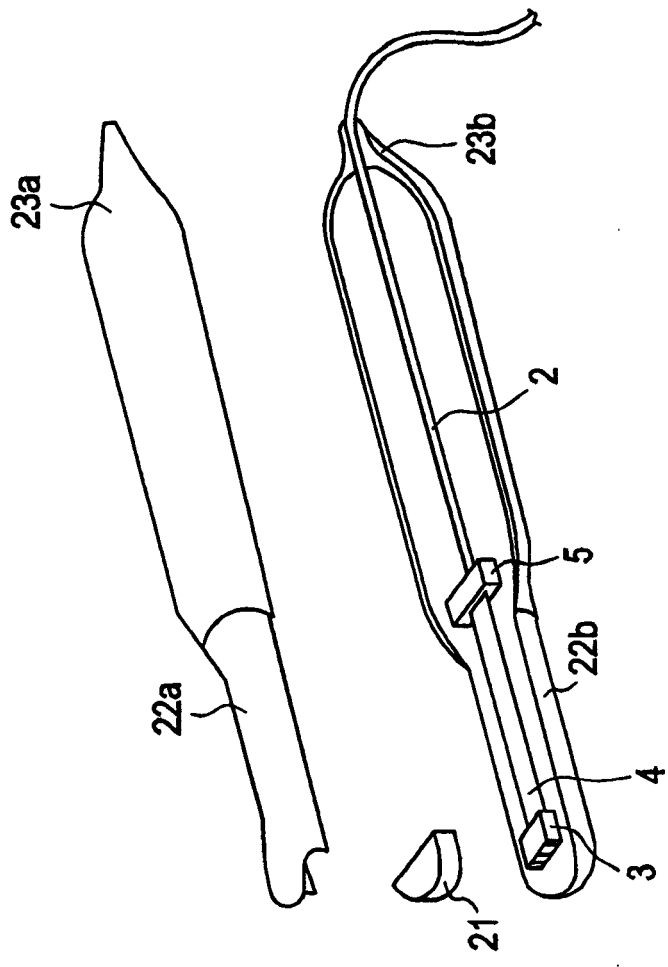


图 6

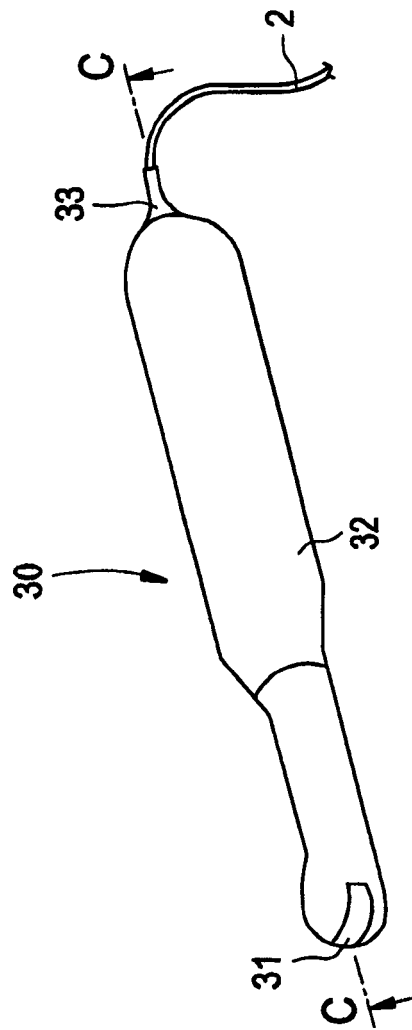


图 7

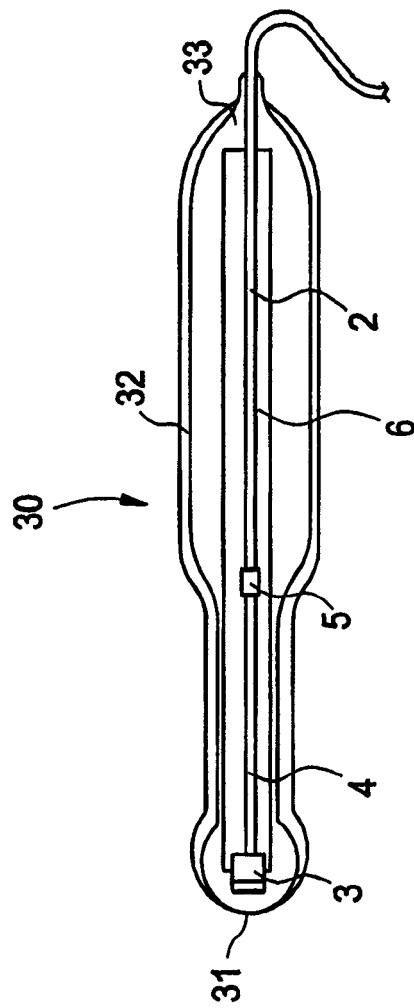


图 8

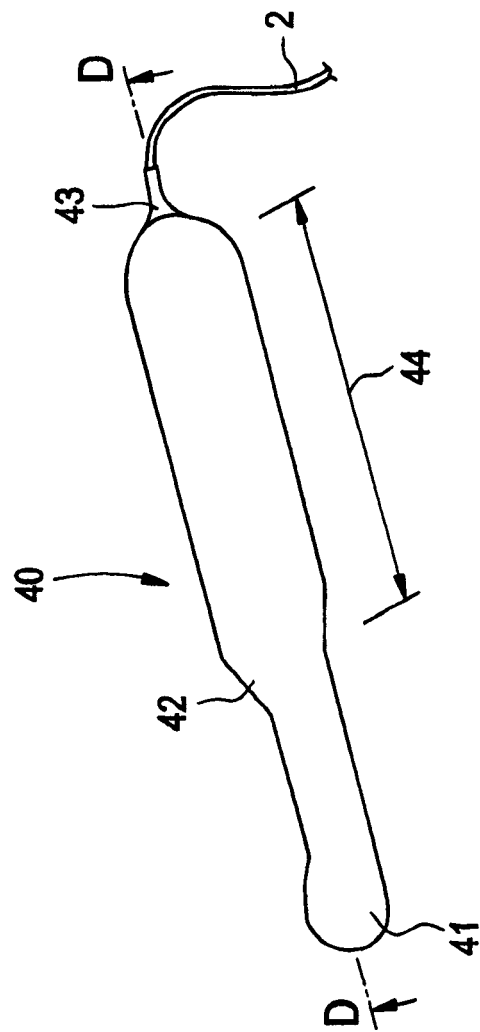


图 9

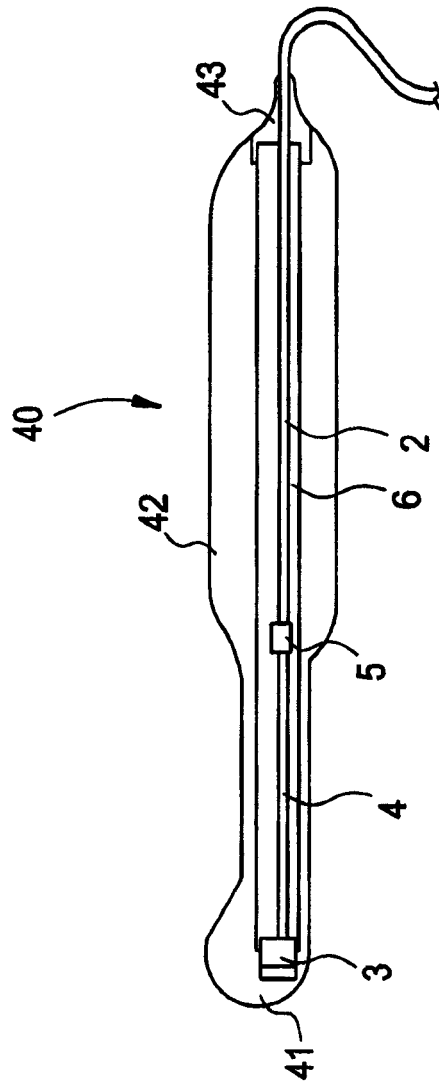


图 10

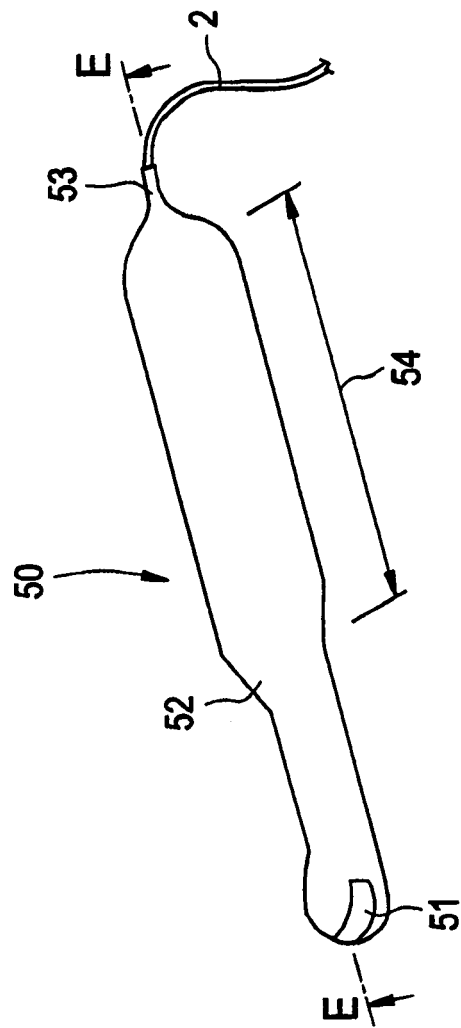


图 11

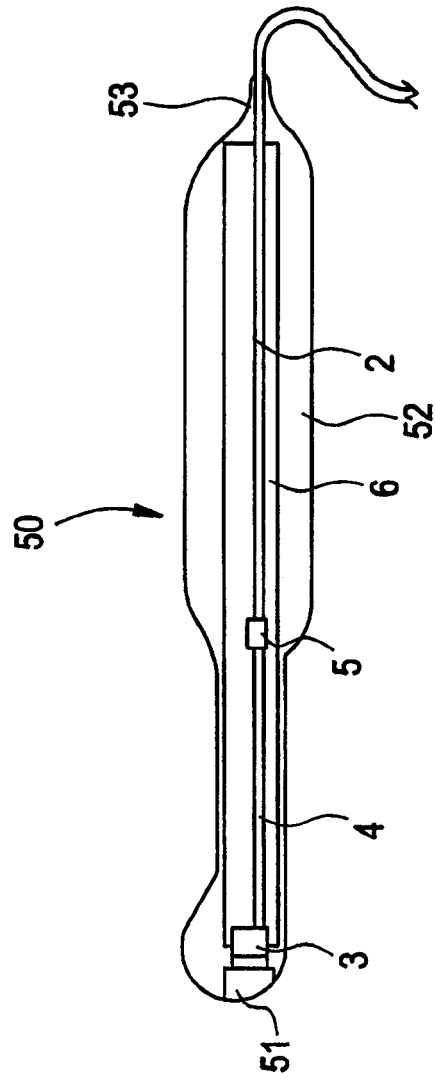


图 12

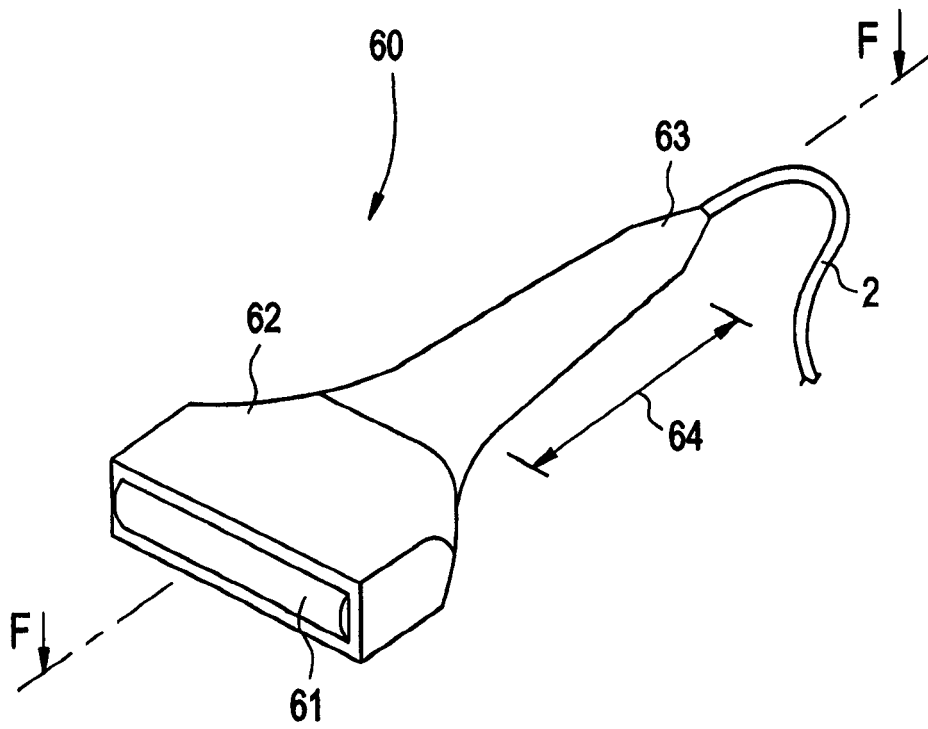


图 13



图 14

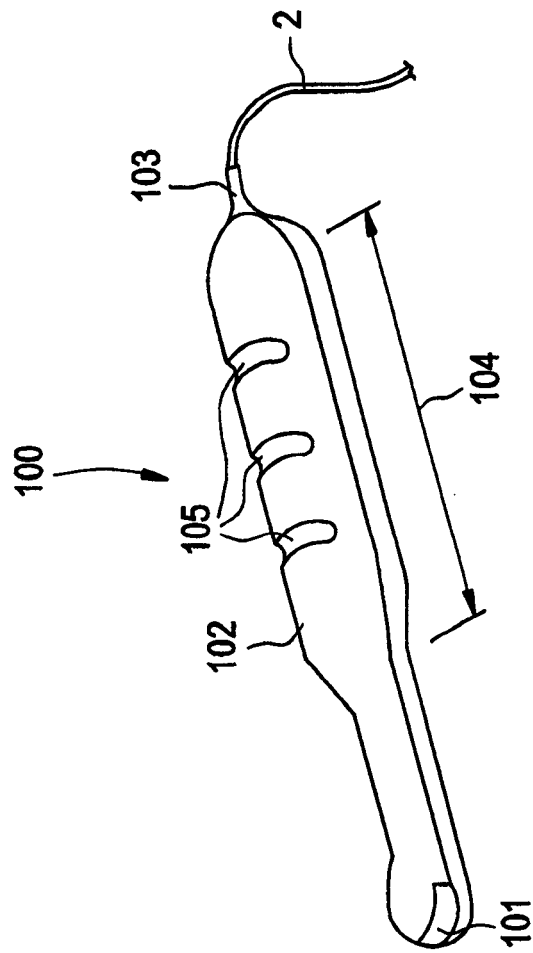


图 15

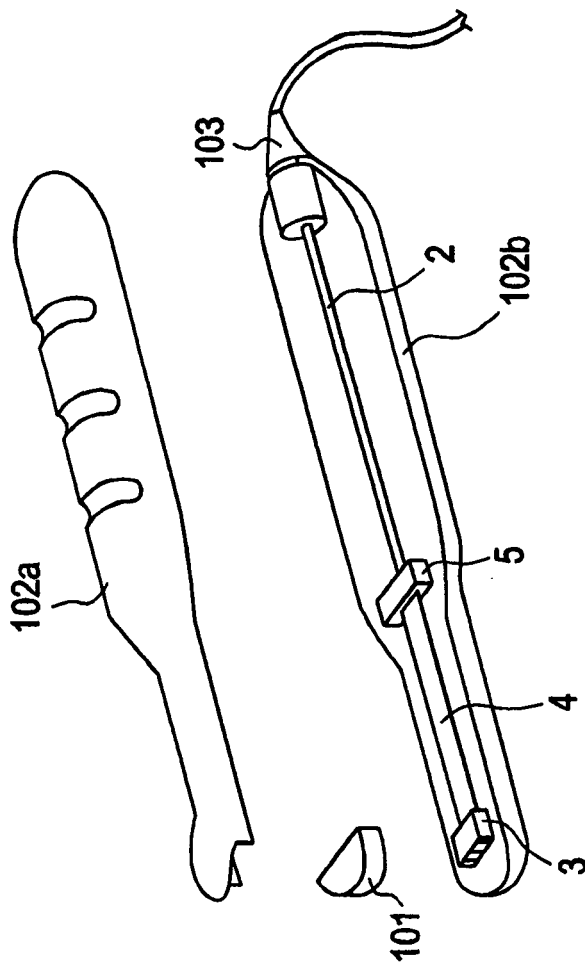


图 16

专利名称(译)	超声波探头		
公开(公告)号	<a href="#">CN1422599A</a>	公开(公告)日	2003-06-11
申请号	CN02152616.8	申请日	2002-11-26
申请(专利权)人(译)	GE医疗系统环球技术有限公司		
当前申请(专利权)人(译)	GE医疗系统环球技术有限公司		
[标]发明人	梅田学 野崎光弘		
发明人	梅田学 野崎光弘		
IPC分类号	G01N29/24 A61B8/00 A61B8/12 G01N29/265 H04R1/02		
CPC分类号	A61B8/445 A61B8/4455 A61B8/12		
优先权	2001359945 2001-11-26 JP		
其他公开文献	CN1253128C		
外部链接	<a href="#">Espacenet</a> <a href="#">SIPO</a>		

摘要(译)

为了减少部件和模具的数目以降低制造成本,并改善超声波探头的握持效果,一装配有超声波元件3、宽电缆4、连接器5和连接电缆2的固定件6嵌入一模具中,并且通过内嵌模制,超声波透镜部分11、壳体12和套管部分13整体模制成型。因为超声波探头10使用单个模具制成,由此实现了部件数目的减少、装配步骤的数目的减少,以及制造成本的降低。

