



(12)发明专利申请

(10)申请公布号 CN 110448330 A

(43)申请公布日 2019. 11. 15

(21)申请号 201910861994.9

(22)申请日 2019.09.12

(71)申请人 万东百胜(苏州)医疗科技有限公司

地址 215004 江苏省苏州市虎丘区高新区
科技城锦峰路9号

(72)发明人 郝文强 郑洪喆 刘潇潇 吴军

(74)专利代理机构 南京知识律师事务所 32207

代理人 张苏沛 施婷婷

(51)Int.Cl.

A61B 8/00(2006.01)

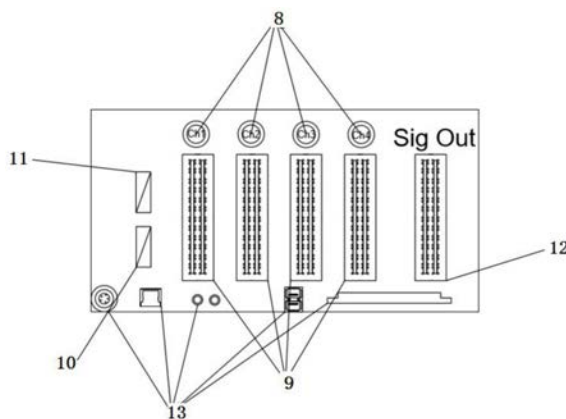
权利要求书1页 说明书5页 附图4页

(54)发明名称

超声探头扩展连接坞

(57)摘要

本发明公开了一种超声探头扩展连接坞,所述超声探头扩展连接坞包括扩展坞面板,扩展坞面板固定在便携式或台车式超声主机上;扩展坞面板上设有开关、信号输出端、多个探头接口、探头信号输入通道、通道按钮,开关控制扩展坞面板的开启或关闭,通道按钮与探头信号输入通道一一对应,实现各探头信号输入通道的切换,多个探头接口可分别连接超声探头,各探头接口与探头信号输入通道一一对应连接,信号输出端与便携式或台车式超声主机的信号输入端相连接。本发明的超声探头扩展连接坞大大减少了超声探头插拔次数,减少超声主机探头接口的损耗,实用性强。



1. 超声探头扩展连接坞,其特征在於,所述超声探头扩展连接坞包括扩展坞面板,扩展坞面板固定在便携式或台车式超声主机上;扩展坞面板上设有开关、信号输出端、多个探头接口、探头信号输入通道、通道按钮,开关控制扩展坞面板的开启或关闭,通道按钮与探头信号输入通道一一对应,实现各探头信号输入通道的切换,多个探头接口可分别连接超声探头,各探头接口与探头信号输入通道一一对应连接,信号输出端与便携式或台车式超声主机的信号输入端相连接。

2. 如权利要求1所述的超声探头扩展连接坞,其特征在於,所述超声探头的诊断信息通过对应的探头接口、探头信号输入通道传递到信号输出端,进而传递给便携式或台车式超声主机中。

3. 如权利要求2所述的超声探头扩展连接坞,其特征在於,所述超声探头扩展连接坞还设有遥控器,遥控器包括外壳、无线通信发射器、多个通道开关、透明薄膜和薄膜卷替换槽盖,无线通信发射器与所述扩展坞面板的无线通信接收器通信连接,各通道开关可开关切换所述探头信号输入通道;透明薄膜卷成薄膜卷设在外壳内,外壳的一侧面设有薄膜撕出口,从该出口可将薄膜扯出并覆盖遥控器,外壳上活动连接有槽盖,通过槽盖可实现薄膜卷的替换。

4. 如权利要求1-3任意之一所述的超声探头扩展连接坞,其特征在於,所述超声探头扩展连接坞还包括固定器,所述固定器设为板状结构,包括底板和伸缩夹,扩展坞面板凸出设置在底板的一端,底板上相对于扩展坞面板的另一端设有伸缩夹,该伸缩夹的一端固定在底板上,另一端可钩拉住便携式或台车式超声主机,伸缩夹能在保持拉力的情况下伸缩,伸缩到位后可固定位置不会发生移动,伸缩夹、扩展坞面板以及底板三者一同夹持住便携式或台车式超声主机。

5. 如权利要求4所述的超声探头扩展连接坞,其特征在於,所述扩展坞面板的信号输出端与台车式超声主机的信号输入端相连接:包括二者之间通过信号线连接;或者所述固定器的底板呈框架式板状结构,底板上设有可动信号输出端,可动信号输出端与扩展坞面板上的信号输出端通信连接,可动信号输出端在底板上的两侧呈空缺或镂空设计,可动信号输出端可平行移动至台车式超声主机的超声主机信号输入端并直接插入连接。

6. 如权利要求4所述的超声探头扩展连接坞,其特征在於,所述扩展坞面板的信号输出端与便携式超声主机的信号输入端通过信号线连接。

7. 如权利要求1-3任意之一所述的超声探头扩展连接坞,其特征在於,所述扩展坞面板的信号输出端相对于扩展坞面板的主体部分可弯折设置,弯折后的信号输出端直接插入到台车式超声主机的超声主机信号输入端内,扩展坞面板的主体部分则倚靠在台车式超声主机上,这样完成扩展坞面板和台车式超声主机的连接。

8. 如权利要求4所述的超声探头扩展连接坞,其特征在於,当超声主机是便携式超声主机时,则底板与放置桌面接触,底板的背面,相对于放置便携式超声主机的另一面,设有防滑垫。

9. 如权利要求1-3任意之一所述的超声探头扩展连接坞,其特征在於,所述扩展坞面板还设有其他功能的接口,包括但不限于网口、耳机口。

超声探头扩展连接坞

技术领域

[0001] 本发明涉及超声主机与超声探头间的连接机构,具体涉及一种超声探头扩展连接坞。

背景技术

[0002] 便携式超声主机被称为“手提超声”、“掌上超声”或“膝上型超声”,其最大的特点就是机身小巧,相比传统的台车式来说,其超声携带方便,是一种小型、可便于用户携带的超声主机。随着科技水平不断地发展,便携式超声主机的体积越来越小,重量也越来越小,但由于便携式超声主机的体积轻量化,也会为便携式超声主机带来一些局限性,例如当便携式超声主机需要同时与多个外部设备(例如探头)进行连接时,倘若便携式超声主机上没有设置对应数量的连接端口,就会造成便携式超声主机无法同时与多个外部设备连接,造成便携式超声主机具有一定的使用局限性。此外,对于现有的便携式超声主机来说,如果使用多个探头,就需要频繁的更换插拔探头,频繁更换插拔探头会造成探头接口的松动或者损坏,这个问题在台式超声主机上也同样遇到。

发明内容

[0003] 为了克服现有技术中存在的缺点与不足,本发明的目的在于提供一种超声探头扩展连接坞,大大减少了超声探头插拔次数,减少超声主机探头接口的损耗,实用性强。

[0004] 本发明解决其技术问题所采用的技术方案是:

[0005] 超声探头扩展连接坞,所述超声探头扩展连接坞包括扩展坞面板,扩展坞面板固定在便携式或台车式超声主机上;扩展坞面板上设有开关、信号输出端、多个探头接口、探头信号输入通道、通道按钮,开关控制扩展坞面板的开启或关闭,通道按钮与探头信号输入通道一一对应,实现各探头信号输入通道的切换,多个探头接口可分别连接超声探头,各探头接口与探头信号输入通道一一对应连接,信号输出端与便携式或台车式超声主机的信号输入端相连接。

[0006] 进一步地,所述超声探头的诊断信息通过对应的探头接口、探头信号输入通道传递到信号输出端,进而传递给便携式或台车式超声主机中。

[0007] 进一步地,所述超声探头扩展连接坞还设有遥控器,遥控器包括外壳、无线通信发射器、多个通道开关、透明薄膜和薄膜卷替换槽盖,无线通信发射器与所述扩展坞面板的无线通信接收器通信连接,各通道开关可开关切换所述探头信号输入通道;透明薄膜卷成薄膜卷设在外壳内,外壳的一侧面设有薄膜撕出口,从该出口可将薄膜扯出并覆盖遥控器,外壳上活动连接有槽盖,通过槽盖可实现薄膜卷的替换。

[0008] 进一步地,所述超声探头扩展连接坞还包括固定器,所述固定器设为板状结构,包括底板和伸缩夹,扩展坞面板凸出设置在底板的一端,底板上相对于扩展坞面板的另一端设有伸缩夹,该伸缩夹的一端固定在底板上,另一端可钩拉住便携式或台车式超声主机,伸缩夹能在保持拉力的情况下伸缩,伸缩到位后可固定位置不会发生移动,伸缩夹、扩展坞面

板以及底板三者一同夹持住便携式或台车式超声主机。

[0009] 更进一步地,所述扩展坞面板的信号输出端与台车式超声主机的信号输入端相连接:包括二者之间通过信号线连接;或者所述固定器的底板呈框架式板状结构,底板上设有可动信号输出端,可动信号输出端与扩展坞面板上的信号输出端通信连接,可动信号输出端在底板上的两侧呈空缺或镂空设计,可动信号输出端可平行移动至台车式超声主机的超声主机信号输入端并直接插入连接。

[0010] 进一步地,所述扩展坞面板的信号输出端与便携式超声主机的信号输入端通过信号线连接。

[0011] 进一步地,所述扩展坞面板的信号输出端相对于扩展坞面板的主体部分可弯折设置,弯折后的信号输出端直接插入到台车式超声主机的超声主机信号输入端内,扩展坞面板的主体部分则倚靠在台车式超声主机上,这样完成扩展坞面板和台车式超声主机的连接。

[0012] 进一步地,当超声主机是便携式超声主机时,则底板与放置桌面接触,底板的背面,相对于放置便携式超声主机的另一面,设有防滑垫。

[0013] 进一步地,所述扩展坞面板还设有其他功能的接口,包括但不限于网口、耳机口。

[0014] 本发明具有的有益效果如下:

[0015] (1) 通过本发明的扩展连接坞,可将传统超声主机上的仅有的一个超声探头接口扩展为多个探头接口,这样可以大大减少超声探头插拔次数,极大地减少对超声主机接口和探头接口的损耗(具体到本发明的扩展连接坞可以同时插入4个探头,但是4个探头不能同时使用,一次只能使用一个,然而这种设计使得医师在使用4个探头时不需插拔多次,在操作之初就将4个探头都插好,之后可随时切换使用4个探头;如果不使用本发明的设备,之后如果要分别使用4个探头则需要每用完一个探头都得拔下这个探头,再插入下个探头,对于超声主机的探头接口磨损较大)。

[0016] (2) 本发明的扩展连接坞的固定器设置有可伸缩的夹扣(即伸缩夹),使其可应用在不同厚度的超声主机上,如便携式超声主机和台车式超声主机,具有广泛的适用性。

[0017] (3) 本发明的扩展连接坞,其遥控器上的防尘防水透明薄膜的使用,在保护了遥控器的同时,在超声检验人流量大的情况下保证了医患的卫生需求,提高了使用安全性。

附图说明

[0018] 图1是本发明扩展连接坞的遥控器示意图:(a)主视图;(b)俯视图;

[0019] 图2是本发明扩展连接坞的固定器示意图;

[0020] 图3是本发明扩展连接坞的第一前面板示意图;

[0021] 图4是本发明扩展连接坞针对台车式超声的优选信号输出方式;

[0022] 图5是本发明扩展连接坞针对台车式超声的优选信号输出方式的俯视图;

[0023] 图6是本发明扩展连接坞非针对台车式超声的优选信号输出方式的俯视图;

[0024] 图7是本发明扩展连接坞针对台车式超声的另一种优选信号输出方式的俯视图;

[0025] 图8是信号输出端弯折的第二前面板示意图;

[0026] 其中,1-无线通信发射器,2-外壳,3-通道开关,4-透明薄膜,5-薄膜卷替换槽盖,6-伸缩夹,7-底板防滑垫,8-通道按钮及指示灯,9-探头信号输入通道,10-无线通信接收

器,11-扩展坞开关,12-第一信号输出端,13-接口,14-第一底板,15-第一前面板,16-可动信号输出端,17-台车式超声主机,18-探头信号连接线,19-第二底板,20-第二前面板,21-第二信号输出端。

具体实施方式

[0027] 下面结合附图和实施例对本发明做进一步的说明。

[0028] 本实施例的超声探头扩展连接坞包括第一前面板15(扩展坞面板)、固定器和遥控器,遥控器与第一前面板15通信连接,通过固定器可将第一前面板15固定在台车式超声主机17上。

[0029] 如图1所示,遥控器包括外壳2、无线通信发射器1、多个通道开关3、透明薄膜4和薄膜卷替换槽盖5,无线通信发射器1与前面板无线通信连接,通道开关3可开启或关闭信号通道;透明薄膜4卷成薄膜卷设置在外壳2内,外壳2的一侧面设有薄膜撕出口,从该出口可将薄膜扯出并覆盖在遥控器上。外壳2上活动连接有薄膜卷替换槽盖5,当薄膜用完时可通过开启该薄膜卷替换槽盖5再加入新的透明薄膜4,来实现薄膜卷的替换。

[0030] 如图3所示,第一前面板15上设有扩展坞开关11、无线通信接收器10、多个接口13、探头信号输入通道9、第一信号输出端12以及通道按钮及指示灯8,扩展坞开关11设为总开关,通道按钮及指示灯8与探头信号输入通道9一一对应,无线通信接收器10与遥控器上的无线通信发射器1通信连接,多个接口13可分别连接多个超声探头,本接口13的功能不限于超声探头接口,可拓展为其他接口,如网口,耳机口等;第一信号输出端12与超声主机的信号输入端相连接。

[0031] 如图2所示,固定器设为板状结构,包括第一底板14和伸缩夹6,第一前面板15垂直设置在第一底板14的一端,第一底板14上相对于第一前面板15的另一端设有伸缩夹6,该伸缩夹6的一端固定在第一底板14上,另一端可钩拉住超声主机,伸缩夹6能在保持一定拉力的情况下伸缩,伸缩到位后可固定位置不会发生移动,伸缩夹6、第一前面板15以及第一底板14三者一同夹持住超声主机。

[0032] 当超声主机是台车式超声主机17时,该第一底板14和第一前面板15则放置在台车式超声主机17的侧面,如图2所示的位置放置。

[0033] 当超声主机是便携式超声主机时,则第一底板14与放置桌面接触,优选的是,在第一底板14的背面,即相对于放置便携式超声主机的另一面,设有底板防滑垫7,用于增加第一底板14和放置桌面之间的摩擦力。

[0034] 对于台车式超声来说,扩展坞与超声主机之间有三种信号输出方案:

[0035] 第一种方案如图4和图5所示,使用图4的可动信号输出端16(滑动式信号输出接口),可动信号输出端16可平行移动至台车式超声主机17的超声主机信号输入端并直接插入,即可从扩展坞输出信号到台车式超声主机17。

[0036] 可动信号输出端16与第一前面板15上的第一信号输出端12通信连接,可动信号输出端16在固定器的第二底板19平行滑动,此时固定器具体如图4的设计,第二底板19呈框架式板状结构,镂空设计;可动信号输出端16的两侧镂空或空缺设计,镂空或空缺的空间使得使用者可以直接在台车式超声主机17上插入其他探头。

[0037] 第二种方案如图6所示,反向加持住台车式超声主机17后,可用图6的探头信号连

接线18所示的连接线,来连接第一信号输出端12和台车式超声的超声主机信号输入端,即第一前面板15上的第一信号输出端12与台车式超声主机17的超声主机信号输入端通过探头信号连接线18连接,此时固定器采用图2的设计,即固定器的第一底板14非镂空设计,为实心板块。

[0038] 第三种方案如图7所示,这种方案并没有设置固定器,依靠直接插入台车式超声主机17的第二信号输出端21进行固定:第二前面板20上的第二信号输出端21弯折到第二前面板20的背面,第二信号输出端21与台车式超声主机17连接,第二前面板20上除第二信号输出端21的其他部分(即第二前面板20的主体部分)倚靠在台车式超声主机17的一端。第三种方案仅适用于第二前面板20重量较轻的情况下,这样可以节省固定器部分。

[0039] 关于便携式超声主机与扩展连接坞之间的信号连接的方式,则采用上述第二种方案。优选的是,第一底板14的背面设计有底板防滑垫7。

[0040] 利用本实施例的超声探头扩展连接坞进行超声主机探头接口扩展(上述第一种方案)的具体操作步骤如下:

[0041] (1)将第一前面板15固定在台车式超声主机17上,通过调整固定器上的伸缩夹6实现第一前面板15和超声主机的固定,伸缩夹6能在保持一定拉力的情况下伸缩,伸缩夹6的一端固定在固定器的第一底板14上,其另一端可钩拉住超声主机以提供足够的摩擦力使前面板15和超声主机之间不会相对滑动。

[0042] (2)将第一前面板15的超声探头输出端(即第一信号输出端12)连接至超声主机的探头输入端(即超声主机信号输入端)。

[0043] (3)将后续检测需要使用到的多个探头均插入第一前面板15的超声探头接口(即从Ch1到Ch4对应的接口)。

[0044] (4)通过按下扩展坞开关11这个按钮,即开启第一前面板15的操控。

[0045] (5)选择所需探头信号输入通道9,可通过以下任意一种方式操作:(a)直接在前面板上按下需要切换至的通道开关按钮(即图3中的通道开关按钮);(b)在遥控器上按下需要切换至的通道开关3,遥控器与扩展坞面板间通过无线通信发射器1以及无线通信接收器10通信),此时所选通道上电并且第一前面板15对应通道指示灯亮起,即图3中通道按钮及指示灯8所指四个按钮周围旁的环形灯。

[0046] (6)使用上述步骤(5)中选择的探头信号输入通道9对应的超声探头进行具体的超声诊断。

[0047] (7)当需要切换选择其他的上电通道时,可通过以下任意一种方式操作:(a)直接在前面板上按下需要切换至的通道开关按钮;(b)在遥控器上按下需要切换至的通道开关3;当按下的通道开关3所指的通道不同于当前上电的通道时,则当前的通道关闭,按下按钮的通道上电,所选通道上电并且前面板15对应通道灯亮起(图3中通道按钮及指示灯8所指四个按钮周围旁的环形灯);当按下的按钮和当前的上电通道相同时,无任何变化)。使用切换后的上电通道对应的探头进行超声诊断。

[0048] (8)诊断完毕,不需要使用本实施例的超声探头扩展连接坞时,通过按下图3中扩展坞开关11这个按钮,则关闭超声探头扩展连接坞。

[0049] (9)将第一前面板15从超声主机上卸下:将图2中的伸缩夹6进行拉伸直到超过主机厚度即可取下。

[0050] 优选的,在使用遥控器时,可以将防水防尘透明薄膜4从外壳2一侧拉出,并覆盖遥控器,以防操作时探头或者医师手上的声耦合剂滴落污染遥控器上。

[0051] 优选的,在不使用遥控器时,也可以将防水防尘透明薄膜4从外壳2一侧拉出,并覆盖遥控器,以防长期储藏灰尘污染。

[0052] 当透明薄膜4用完时可通过开启薄膜卷替换槽盖5加入新的薄膜卷。

[0053] 以上所述仅为本发明的优选例实施方式,并不构成对本发明保护范围的限定。任何在本发明的精神和原则之内所作的任何修改、等同替换和改进等,均应包含在本发明的权利要求保护范围之内。

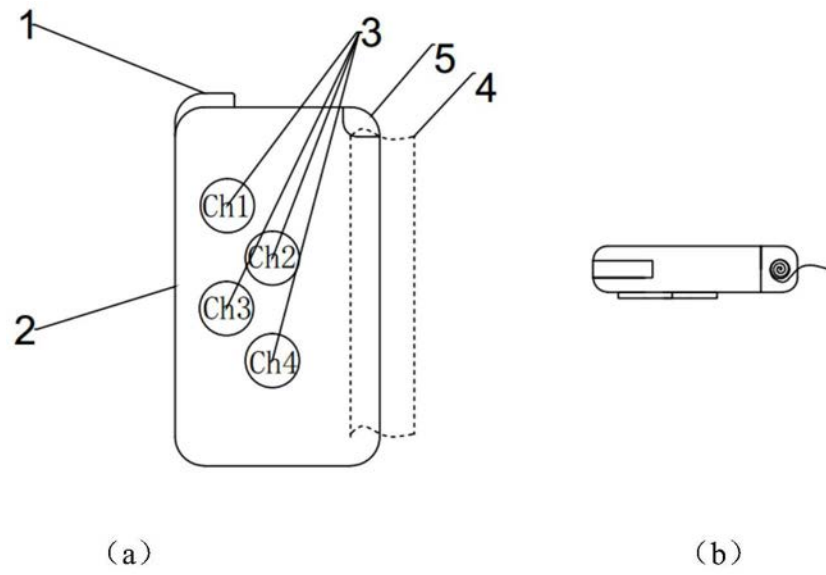


图1

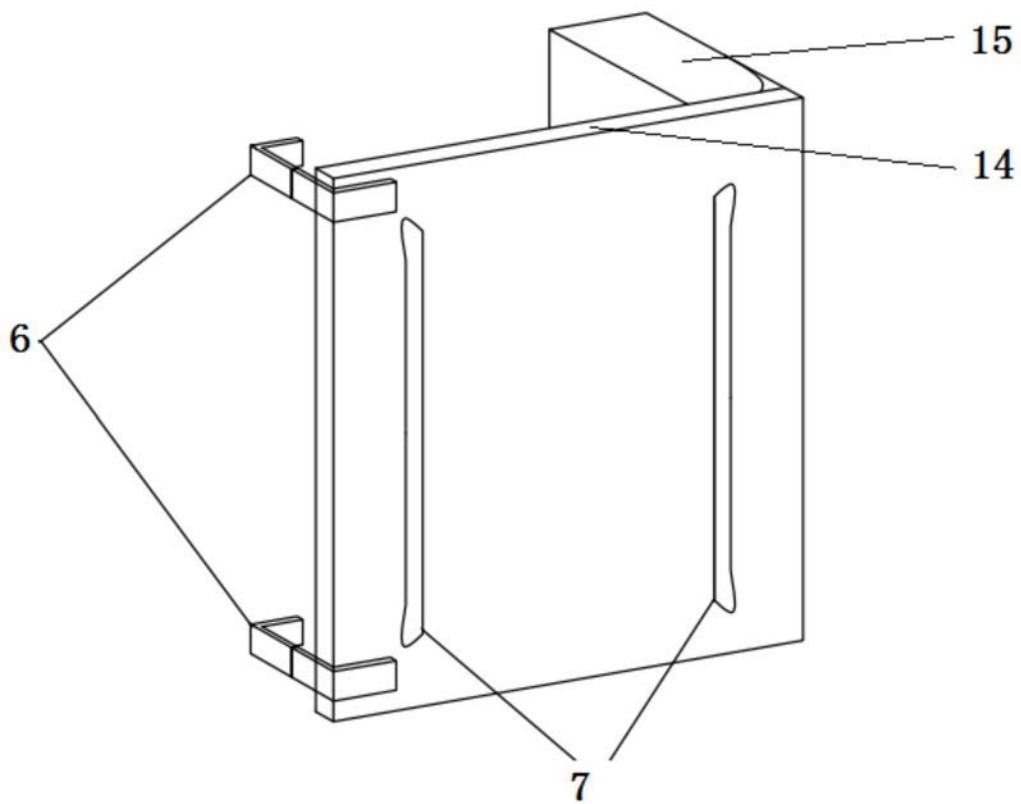


图2

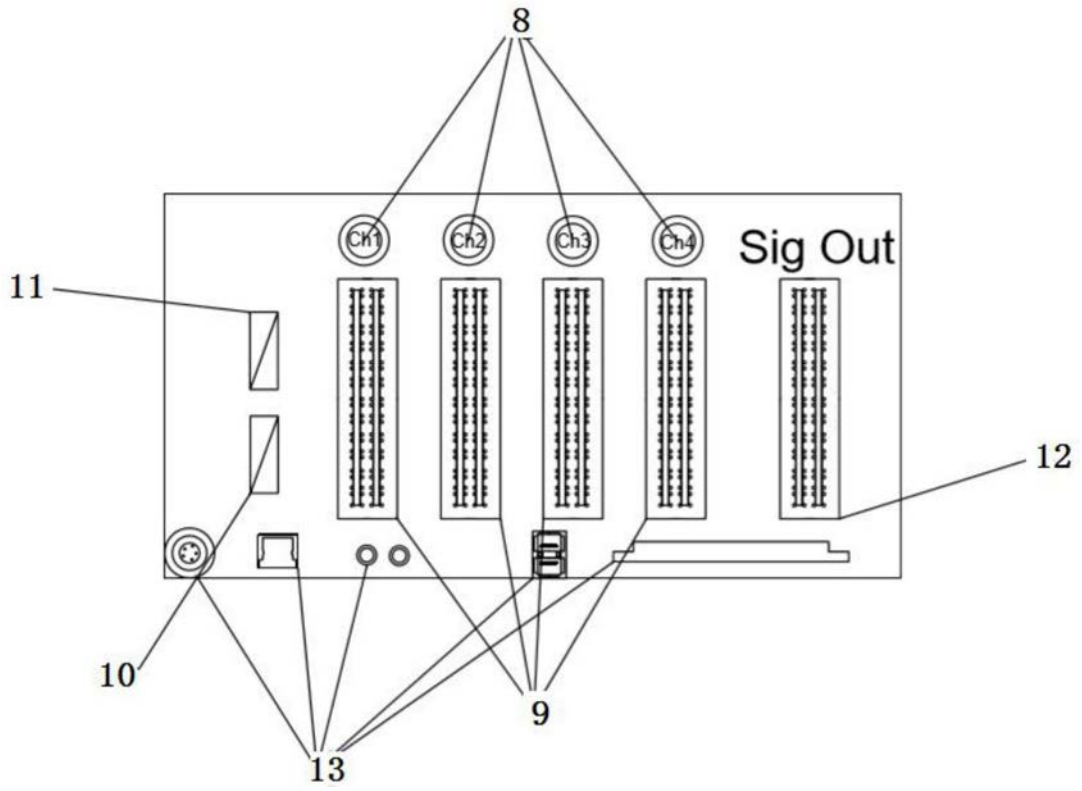


图3

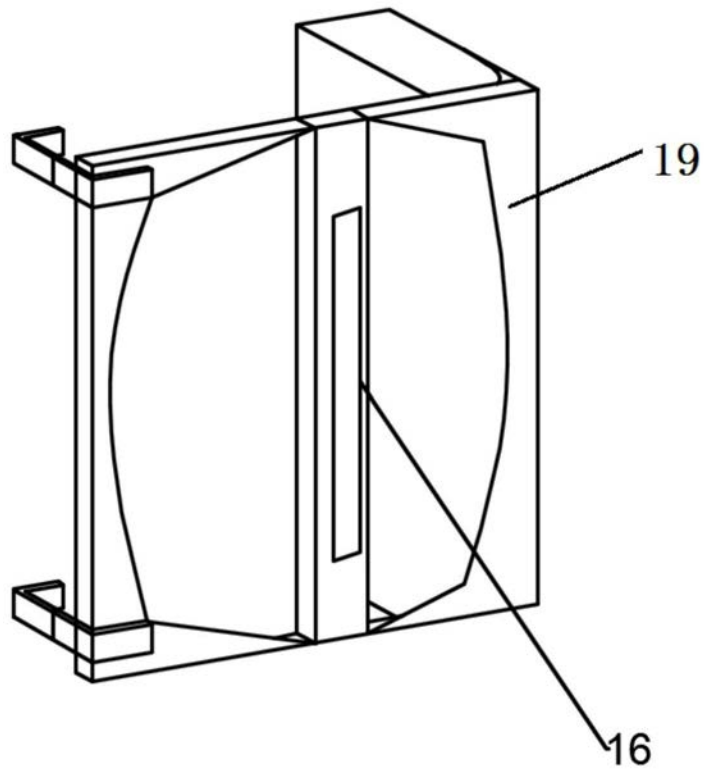


图4

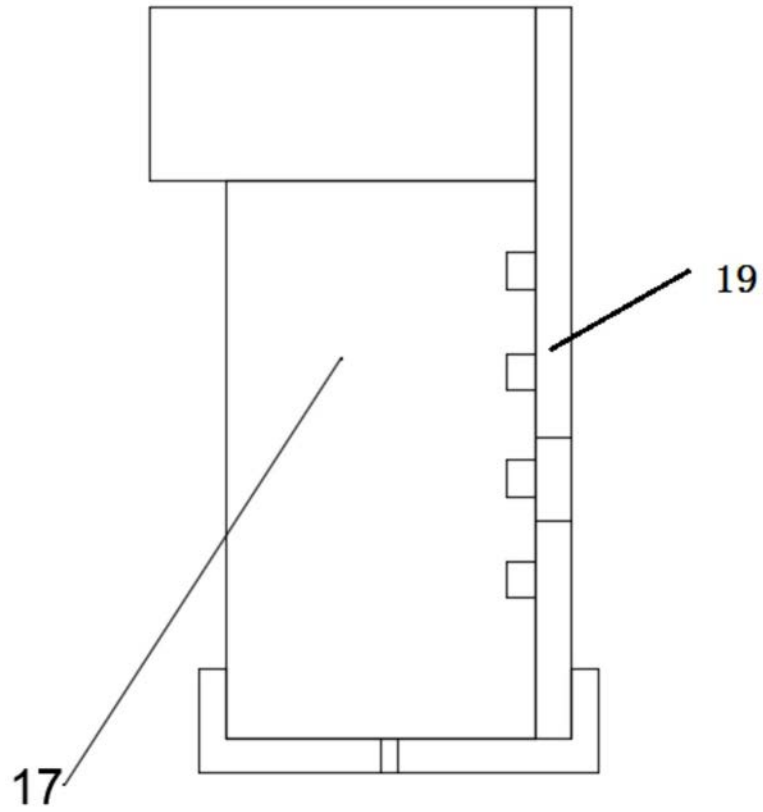


图5

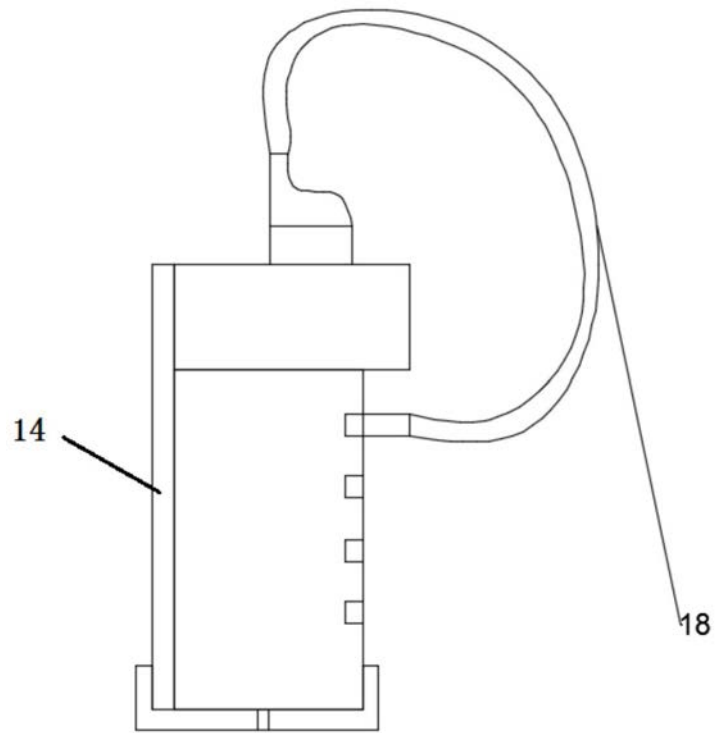


图6

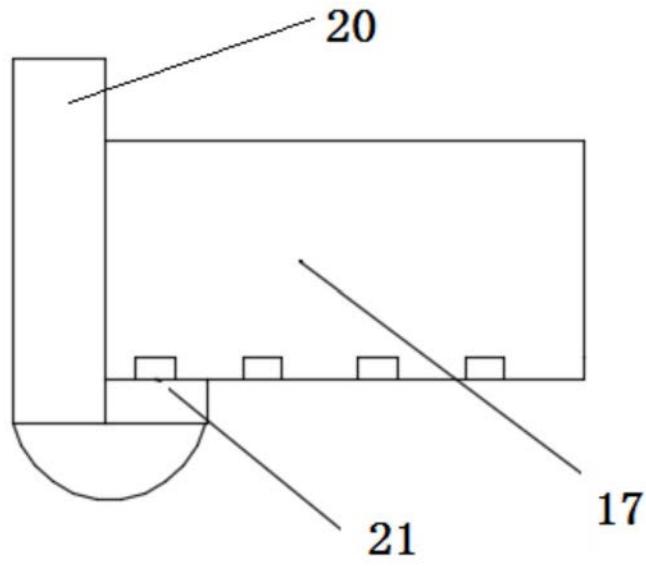


图7

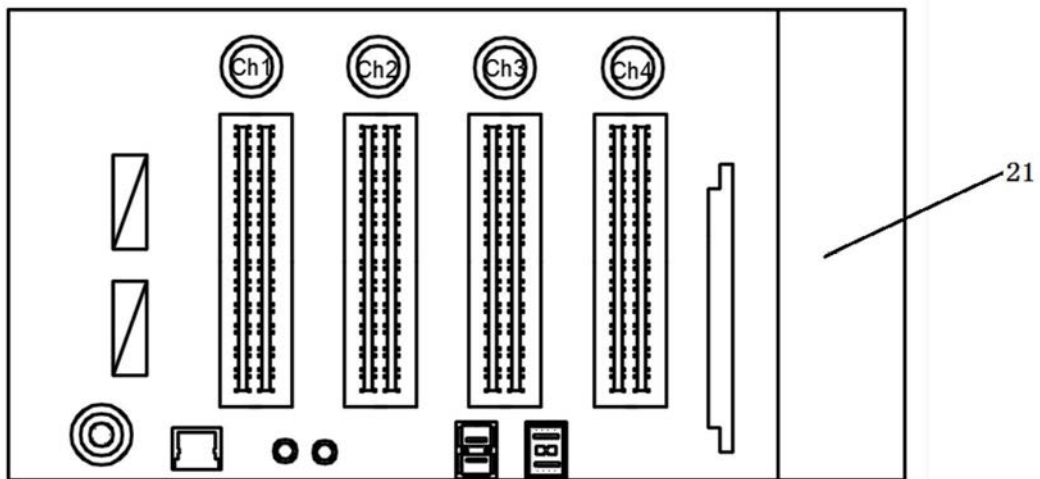


图8

专利名称(译)	超声探头扩展连接坞		
公开(公告)号	CN110448330A	公开(公告)日	2019-11-15
申请号	CN201910861994.9	申请日	2019-09-12
[标]发明人	郝文强 郑洪喆 刘潇潇 吴军		
发明人	郝文强 郑洪喆 刘潇潇 吴军		
IPC分类号	A61B8/00		
CPC分类号	A61B8/4427 A61B8/4444		
代理人(译)	施婷婷		
外部链接	Espacenet SIPO		

摘要(译)

本发明公开了一种超声探头扩展连接坞，所述超声探头扩展连接坞包括扩展坞面板，扩展坞面板固定在便携式或台车式超声主机上；扩展坞面板上设有开关、信号输出端、多个探头接口、探头信号输入通道、通道按钮，开关控制扩展坞面板的开启或关闭，通道按钮与探头信号输入通道一一对应，实现各探头信号输入通道的切换，多个探头接口可分别连接超声探头，各探头接口与探头信号输入通道一一对应连接，信号输出端与便携式或台车式超声主机的信号输入端相连接。本发明的超声探头扩展连接坞大大减少了超声探头插拔次数，减少超声主机探头接口的损耗，实用性强。

