



(12)发明专利

(10)授权公告号 CN 107411779 B

(45)授权公告日 2018.04.17

(21)申请号 201710749127.7

(22)申请日 2017.08.28

(65)同一申请的已公布的文献号

申请公布号 CN 107411779 A

(43)申请公布日 2017.12.01

(73)专利权人 朱文彬

地址 276000 山东省临沂市兰山区解放路  
48号

(72)发明人 朱文彬

(51)Int.Cl.

A61B 8/08(2006.01)

A61B 8/00(2006.01)

审查员 谢春苓

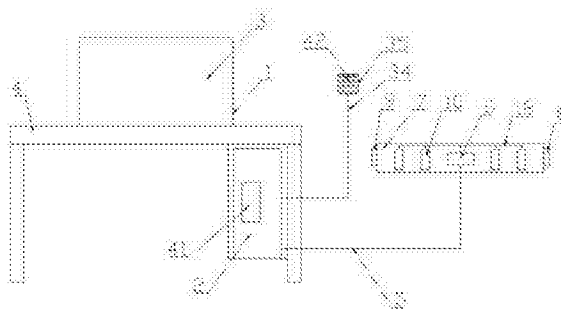
权利要求书2页 说明书4页 附图3页

(54)发明名称

使用超声波振动仪检测泌尿系统的医疗设备

(57)摘要

本发明公开了一种使用超声波振动仪检测泌尿系统的医疗设备,包括电脑,所述电脑外接有超声波检测机构,所述超声波检测机构设有导线管一、小型控制器、伸缩腰带、卡扣、卡片、超声波探头机构,所述超声波探头机构设有固定块、小型旋转机构、超声波探头外壳、方形开口、固定片、保护膜、压电晶片、阻尼块、接头、电缆线、小孔、圆锥形扩口、耦合剂、吸声层、圆形开口,所述小型控制器设有电容显示屏、信号接收器、PLC系统,所述小型旋转机构设有片状凸起、圆孔、旋转轴、挡片、小型旋转电机、联轴器、连接片,所述电脑外接有局部超声波检测机构,所述局部超声波检测机构设有导线管二、超声相控阵探头。本发明的有益效果是,结构简单,实用性强。



1. 一种使用超声波振动仪检测泌尿系统的医疗设备,包括电脑(1),其特征在于,所述电脑(1)包括主机(2)、放置在桌子(4)上的显示器(3),所述电脑(1)外接有超声波检测机构,所述超声波检测机构由一端与主机(2)固定连接的导线管一(5)、与导线管一(5)另一端固定连接的小型控制器(6)、与小型控制器(6)固定连接的伸缩腰带(7)、固定安装在伸缩腰带(7)一端的卡扣(8)、固定安装在伸缩腰带(7)另一端的卡片(9)、固定安装在伸缩腰带(7)外侧表面上均匀分布的多个超声波探头机构共同构成的,所述超声波探头机构由固定安装在伸缩腰带(7)外侧的固定块(10)、固定安装在固定块(10)内侧上端的小型旋转机构、与小型旋转机构固定连接的超声波探头外壳(11)、位于伸缩腰带(7)上与超声波探头外壳(11)位置对应的方形开口(12)、固定安装在方形开口(12)内将超声波探头外壳(11)卡接在伸缩腰带(7)上的固定片(13)、固定安装在超声波探头外壳(11)内部远离小型旋转机构一端侧壁上的保护膜(14)、固定安装在保护膜(14)外侧的压电晶片(15)、固定安装在超声波探头外壳(11)内部并将压电晶片(15)包裹的阻尼块(16)、固定安装在超声波探头外壳(11)上方的接头(17)、一端与小型控制器(6)固定连接另一端由接头(17)处进入与压电晶片(15)固定连接的电缆线(18)、位于超声波探头外壳(11)上保护膜(14)前方的小孔(19)、固定安装在小孔(19)处的圆锥形扩口(20)、固定安装在圆锥形扩口(20)内部的耦合剂(21)、固定安装在伸缩腰带(7)内侧的吸声层(22)、位于吸声层(22)上与圆锥形扩口(20)位置对应的圆形开口(23)共同构成的,所述小型控制器(6)设有电容显示屏(24)、信号接收器(25)、PLC系统(26),所述小型旋转机构由从固定块(10)向外伸出的两个片状凸起(27)、位于片状凸起(27)内部的圆孔(28)、套装在圆孔(28)内的旋转轴(29)、位于旋转轴(29)一侧的挡片(30)、固定安装在固定块(10)上方一侧的小型旋转电机(31)、一端与小型旋转电机(31)旋转端固定连接另一端与旋转轴(29)另一侧固定连接的联轴器(32)、固定安装在旋转轴(29)上与超声波探头外壳(11)固定连接的连接片(33)共同构成的,所述电脑(1)外接有局部超声波检测机构,所述局部超声波检测机构由一端与主机(2)固定连接的导线管二(34)、与导线管二(34)固定连接的超声相控阵探头(35)共同构成的。

2. 根据权利要求1所述的一种使用超声波振动仪检测泌尿系统的医疗设备,其特征在于,所述导线管一(5)和导线管二(34)内部设有信号线(36)和电线(37)。

3. 根据权利要求1所述的一种使用超声波振动仪检测泌尿系统的医疗设备,其特征在于,所述伸缩腰带(7)的厚度与超声波探头机构大致相当,且伸缩腰带(7)上位于超声波探头机构的位置不可伸缩,其余位置可以伸缩。

4. 根据权利要求1所述的一种使用超声波振动仪检测泌尿系统的医疗设备,其特征在于,所述小型控制器(6)内设有转化电路(38),由PLC系统(26)控制微调压电晶片(15)产生的超声波振动频率。

5. 根据权利要求1所述的一种使用超声波振动仪检测泌尿系统的医疗设备,其特征在于,所述固定安装在伸缩腰带(7)外侧表面上均匀分布的多个超声波探头机构产生的超声波振动频率不同,按照由低到高的顺序排列。

6. 根据权利要求1所述的一种使用超声波振动仪检测泌尿系统的医疗设备,其特征在于,所述旋转轴(29)上固定安装有角度传感器(39),所述角度传感器(39)内部设有信号发射器(40)。

7. 根据权利要求6所述的一种使用超声波振动仪检测泌尿系统的医疗设备,其特征在

于,所述信号发射器(40)通过蓝牙信号与信号接收器(25)连接。

8.根据权利要求1所述的一种使用超声波振动仪检测泌尿系统的医疗设备,其特征在于,所述小型旋转机构内的小型旋转电机(31)与小型控制器(6)电性连接,通过PLC系统(26)控制小型旋转电机(31)的角度和速度。

9.根据权利要求1所述的一种使用超声波振动仪检测泌尿系统的医疗设备,其特征在于,所述超声相控阵探头(35)内部设有阵列排列的压电晶片(15)。

10.根据权利要求9所述的一种使用超声波振动仪检测泌尿系统的医疗设备,其特征在于,所述电脑(1)内设有编程软件(41),所述电脑(1)通过信号线(36)与阵列排列的压电晶片(42)固定连接。

## 使用超声波振动仪检测泌尿系统的医疗设备

### 技术领域

[0001] 本发明涉及医疗设备领域,特别是一种使用超声波振动仪检测泌尿系统的医疗设备。

### 背景技术

[0002] 目前医院使用的超声波振动仪检测设备一般只有一个超声波探头,超声波的振动频率只能在有限的范围内进行微小调整,而且需要人工拿着对人体使用,位置不容易固定,当检测范围大时图像不会很清晰,对局部病变的位置无法得到清晰的图像,影响检测效果。

### 发明内容

[0003] 本发明的目的是为了解决上述问题,设计了一种使用超声波振动仪检测泌尿系统的医疗设备。

[0004] 实现上述目的本发明的技术方案为,一种使用超声波振动仪检测泌尿系统的医疗设备,包括电脑,所述电脑包括主机、放置在桌子上的显示器,所述电脑外接有超声波检测机构,所述超声波检测机构由一端与主机固定连接的导线管一、与导线管一另一端固定连接的小型控制器、与小型控制器固定连接的伸缩腰带、固定安装在伸缩腰带一端的卡扣、固定安装在伸缩腰带另一端的卡片、固定安装在伸缩腰带外侧表面上均匀分布的多个超声波探头机构共同构成的,所述超声波探头机构由固定安装在伸缩腰带外侧的固定块、固定安装在固定块内侧上端的小型旋转机构、与小型旋转机构固定连接的超声波探头外壳、位于伸缩腰带上与超声波探头外壳位置对应的方形开口、固定安装在方形开口内将超声波探头外壳卡接在伸缩腰带上的固定片、固定安装在超声波探头外壳内部远离小型旋转机构一端侧壁上的保护膜、固定安装在保护膜外侧的压电晶片、固定安装在超声波探头外壳内部并将压电晶片包裹的阻尼块、固定安装在超声波探头外壳上方的接头、一端与小型控制器固定连接另一端由接头处进入与压电晶片固定连接的电缆线、位于超声波探头外壳上保护膜前方的小孔、固定安装在小孔处的圆锥形扩口、固定安装在圆锥形扩口内部的耦合剂、固定安装在伸缩腰带内侧的吸声层、位于吸声层上与圆锥形扩口位置对应的圆形开口共同构成的,所述小型控制器设有电容显示屏、信号接收器、PLC系统,所述小型旋转机构由从固定块向外伸出的两个片状凸起、位于片状凸起内部的圆孔、套装在圆孔内的旋转轴、位于旋转轴一侧的挡片、固定安装在固定块上方一侧的小型旋转电机、一端与小型旋转电机旋转端固定连接另一端与旋转轴另一侧固定连接的联轴器、固定安装在旋转轴上与超声波探头外壳固定连接连接片共同构成的,所述电脑外接有局部超声波检测机构,所述局部超声波检测机构由一端与主机固定连接的导线管二、与导线管二固定连接的超声相控阵探头共同构成的。

[0005] 所述导线管一和导线管二内部设有信号线和电线。

[0006] 所述伸缩腰带的厚度与超声波探头机构大致相当,且伸缩腰带上位于超声波探头机构的位置不可伸缩,其余位置可以伸缩。

[0007] 所述小型控制器内设有转化电路,由PLC系统控制微调压电晶片产生的超声波振动频率。

[0008] 所述固定安装在伸缩腰带外侧表面上均匀分布的多个超声波探头机构产生的超声波振动频率不同,按照由低到高的顺序排列。

[0009] 所述旋转轴上固定安装有角度传感器,所述角度传感器内部设有信号发射器。

[0010] 所述信号发射器通过蓝牙信号与信号接收器连接。

[0011] 所述小型旋转机构内的小型旋转电机与小型控制器电性连接,通过PLC系统控制小型旋转电机的角度和速度。

[0012] 所述超声相控阵探头内部设有阵列排列的压电晶片。

[0013] 所述电脑内设有编程软件,所述电脑通过信号线与阵列排列的压电晶片固定连接。

[0014] 利用本发明的技术方案制作的使用超声波振动仪检测泌尿系统的医疗设备,设有伸缩腰带可直接固定到人体上,防止由于晃动造成图像不清晰的缺点,而且伸缩腰带上固定安装有多个不同振动频率的超声波探头机构,根据需要采用分辨率更高的那个超声波探头机构,得到大范围清晰图像后,再使用超声相控阵探头对局部位置进行检测,得到更加清晰的图像,提高检测效果。

## 附图说明

[0015] 图1是本发明所述使用超声波振动仪检测泌尿系统的医疗设备的结构示意图;

[0016] 图2是本发明所述超声波探头机构的局部示意图;

[0017] 图3是本发明所述小型旋转机构的局部示意图;

[0018] 图4是本发明所述导线管一的局部示意图;

[0019] 图5是本发明所述小型控制器的局部示意图;

[0020] 图中,1、电脑;2、主机;3、显示器;4、桌子;5、导线管一;6、小型控制器;7、伸缩腰带;8、卡扣;9、卡片;10、固定块;11、超声波探头外壳;12、方形开口;13、固定片;14、保护膜;15、压电晶片;16、阻尼块;17、接头;18、电缆线;19、小孔;20、圆锥形扩口;21、耦合剂;22、吸声层;23、圆形开口;24、电容显示屏;25、信号接收器;26、PLC系统;27、片状凸起;28、圆孔;29、旋转轴;30、挡片;31、小型旋转电机;32、联轴器;33、连接片;34、导线管二;35、超声相控阵探头;36、信号线;37、电线;38、转化电路;39、角度传感器;40、信号发射器;41、编程软件;42、阵列排列的压电晶片。

## 具体实施方式

[0021] 下面结合附图对本发明进行具体描述,如图1-5所示,一种使用超声波振动仪检测泌尿系统的医疗设备,包括电脑1,所述电脑1包括主机2、放置在桌子4上的显示器3,所述电脑1外接有超声波检测机构,所述超声波检测机构由一端与主机2固定连接的导线管一5、与导线管一5另一端固定连接的小型控制器6、与小型控制器6固定连接的伸缩腰带7、固定安装在伸缩腰带7一端的卡扣8、固定安装在伸缩腰带7另一端的卡片9、固定安装在伸缩腰带7外侧表面上均匀分布的多个超声波探头机构共同构成的,所述超声波探头机构由固定安装在伸缩腰带7外侧的固定块10、固定安装在固定块10内侧上端的小型旋转机构、与小型旋转

机构固定连接的超声波探头外壳11、位于伸缩腰带7上与超声波探头外壳11位置对应的方形开口12、固定安装在方形开口12内将超声波探头外壳11卡接在伸缩腰带7上的固定片13、固定安装在超声波探头外壳11内部远离小型旋转机构一端侧壁上的保护膜14、固定安装在保护膜14外侧的压电晶片15、固定安装在超声波探头外壳11内部并将压电晶片15包裹的阻尼块16、固定安装在超声波探头外壳11上方的接头17、一端与小型控制器6固定连接另一端由接头17处进入与压电晶片15固定连接的电缆线18、位于超声波探头外壳11上保护膜14前方的小孔19、固定安装在小孔19处的圆锥形扩口20、固定安装在圆锥形扩口20内部的耦合剂21、固定安装在伸缩腰带7内侧的吸声层22、位于吸声层22上与圆锥形扩口20位置对应的圆形开口23共同构成的,所述小型控制器6设有电容显示屏24、信号接收器25、PLC系统26,所述小型旋转机构由从固定块10向外伸出的两个片状凸起27、位于片状凸起27内部的圆孔28、套装在圆孔28内的旋转轴29、位于旋转轴29一侧的挡片30、固定安装在固定块10上方一侧的小型旋转电机31、一端与小型旋转电机31旋转端固定连接另一端与旋转轴29另一侧固定连接的联轴器32、固定安装在旋转轴29上与超声波探头外壳11固定连接的连接片33共同构成的,所述电脑1外接有局部超声波检测机构,所述局部超声波检测机构由一端与主机2固定连接的导线管二34、与导线管二34固定连接的超声相控阵探头35共同构成的;所述导线管一5和导线管二34内部设有信号线36和电线37;所述伸缩腰带7的厚度与超声波探头机构大致相当,且伸缩腰带7上位于超声波探头机构的位置不可伸缩,其余位置可以伸缩;所述小型控制器6内设有转化电路38,由PLC系统26控制微调压电晶片15产生的超声波振动频率;所述固定安装在伸缩腰带7外侧表面上均匀分布的多个超声波探头机构产生的超声波振动频率不同,按照由低到高的顺序排列;所述旋转轴29上固定安装有角度传感器39,所述角度传感器39内部设有信号发射器40;所述信号发射器40通过蓝牙信号与信号接收器25连接;所述小型旋转机构内的小型旋转电机31与小型控制器6电性连接,通过PLC系统26控制小型旋转电机31的角度和速度;所述超声相控阵探头35内部设有阵列排列的压电晶片15;所述电脑1内设有编程软件41,所述电脑1通过信号线36与阵列排列的压电晶片42固定连接。

[0022] 本实施方案的特点为,电脑包括主机、放置在桌子上的显示器,电脑外接有超声波检测机构,超声波检测机构由一端与主机固定连接的导线管一、与导线管一另一端固定连接的小型控制器、与小型控制器固定连接的伸缩腰带、固定安装在伸缩腰带一端的卡扣、固定安装在伸缩腰带另一端的卡片、固定安装在伸缩腰带外侧表面上均匀分布的多个超声波探头机构共同构成的,超声波探头机构由固定安装在伸缩腰带外侧的固定块、固定安装在固定块内侧上端的小型旋转机构、与小型旋转机构固定连接的超声波探头外壳、位于伸缩腰带上与超声波探头外壳位置对应的方形开口、固定安装在方形开口内将超声波探头外壳卡接在伸缩腰带上的固定片、固定安装在超声波探头外壳内部远离小型旋转机构一端侧壁上的保护膜、固定安装在保护膜外侧的压电晶片、固定安装在超声波探头外壳内部并将压电晶片包裹的阻尼块、固定安装在超声波探头外壳上方的接头、一端与小型控制器固定连接另一端由接头处进入与压电晶片固定连接的电缆线、位于超声波探头外壳上保护膜前方的小孔、固定安装在小孔处的圆锥形扩口、固定安装在圆锥形扩口内部的耦合剂、固定安装在伸缩腰带内侧的吸声层、位于吸声层上与圆锥形扩口位置对应的圆形开口共同构成的,小型控制器设有电容显示屏、信号接收器、PLC系统,小型旋转机构由从固定块向外伸出的

两个片状凸起、位于片状凸起内部的圆孔、套装在圆孔内的旋转轴、位于旋转轴一侧的挡片、固定安装在固定块上方一侧的小型旋转电机、一端与小型旋转电机旋转端固定连接另一端与旋转轴另一侧固定连接的联轴器、固定安装在旋转轴上与超声波探头外壳固定连接的连接片共同构成的,电脑外接有局部超声波检测机构,局部超声波检测机构由一端与主机固定连接的导线管二、与导线管二固定连接的超声相控阵探头共同构成的,一种可将超声波探头固定在身体上、安装有多个不同超声波振动频率的超声波探头、设有局部位置检测的使用超声波振动仪检测泌尿系统的医疗设备,可得到更清晰的图像,提高了检测效果和效率。

[0023] 在本实施方案中,打开机器,接通电源,将伸缩腰带通过卡扣和卡片固定到病人腰间,通过小型控制器启动一个或多个超声波探头机构,电信号通过电缆线传到压电晶片上,使其产生超声波,超声波通过阻尼块防止其向后传播,通过小孔和圆锥形扩口放大超声波的范围,并通过耦合剂更高效的传递超声波,伸缩腰带上的吸声层可防止一些无用的超声波信号反射,启动小型旋转电机,带动旋转轴使超声波探头外壳上下旋转,从而使得超声波的传递范围更大,旋转轴上的角度传感器可检测超声波探头外壳的角度,通过PLC系统控制器的旋转角度,反射或散射回来的超声波信号通过小孔和圆锥形扩口回到压电晶片中,并转化为电信号,通过电缆线传到小型控制器中,并由信号线传回电脑上,经分析后,通过电脑显示器将图像呈现出来,从中挑选清晰的图像,找到病变部位,使用超声相控阵探头对局部位置进行专门检测,得到病变部位的清晰图像,然后分析结果,完成整个工作过程。

[0024] 上述技术方案仅体现了本发明技术方案的优选技术方案,本技术领域的技术人员对其中某些部分所可能做出的一些变动均体现了本发明的原理,属于本发明的保护范围之内。

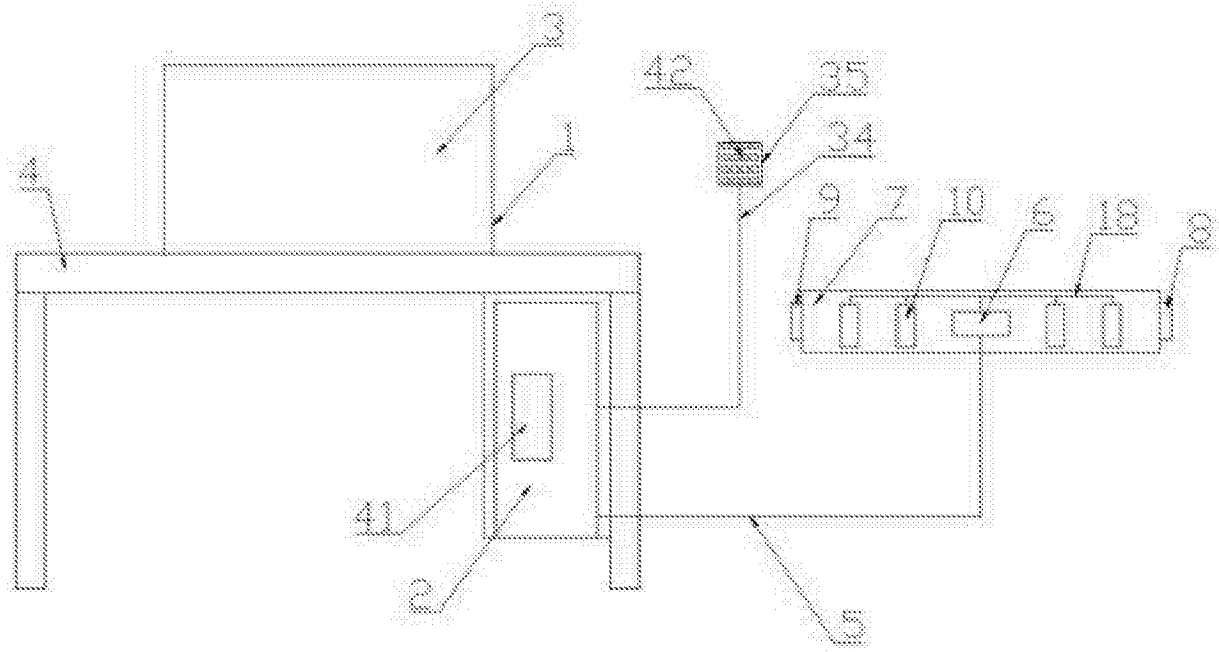


图1

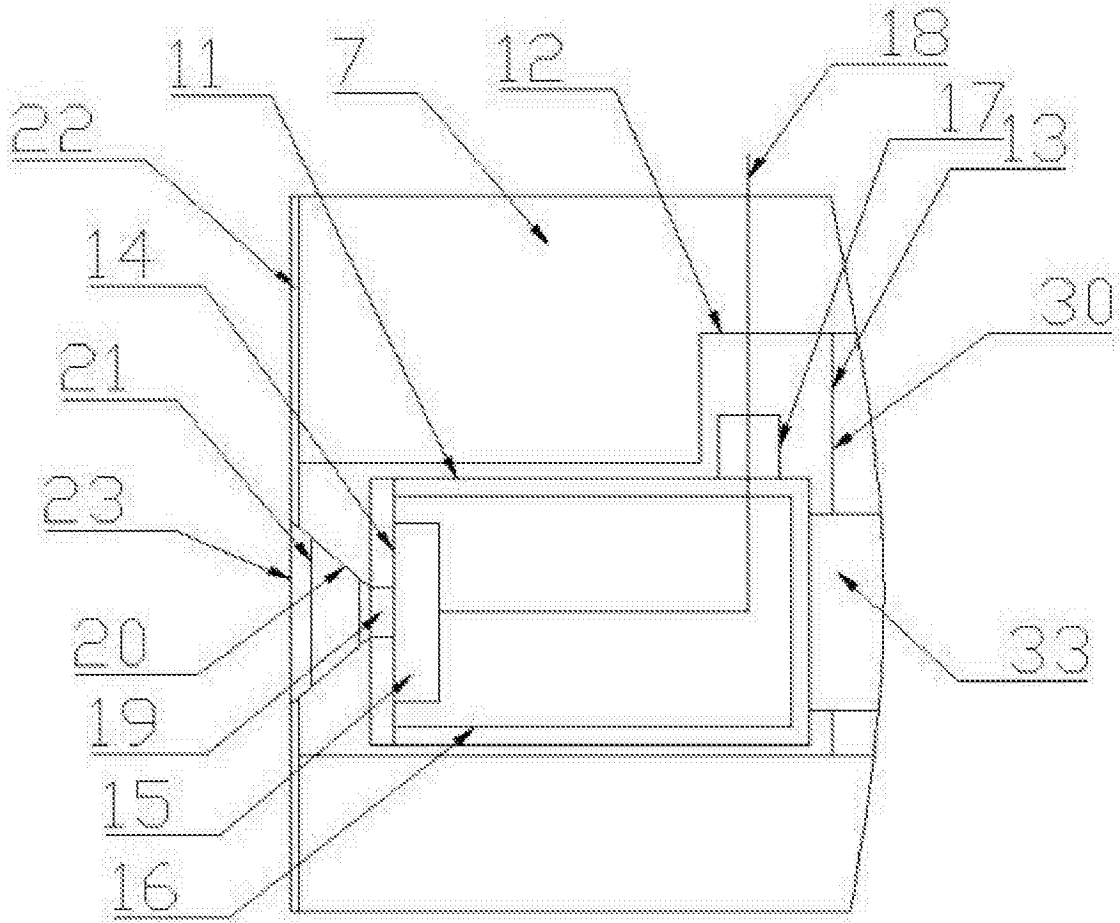


图2

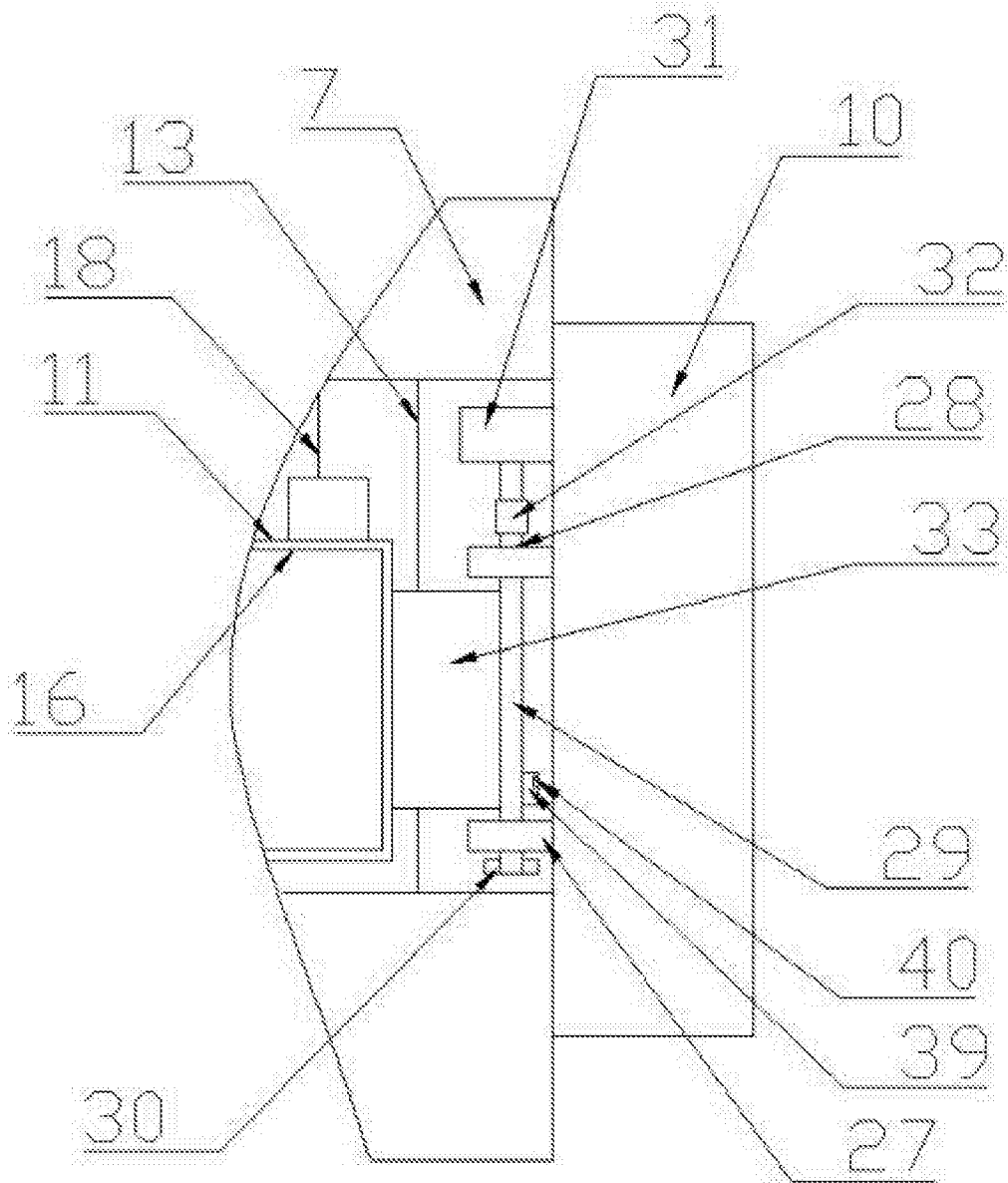


图3

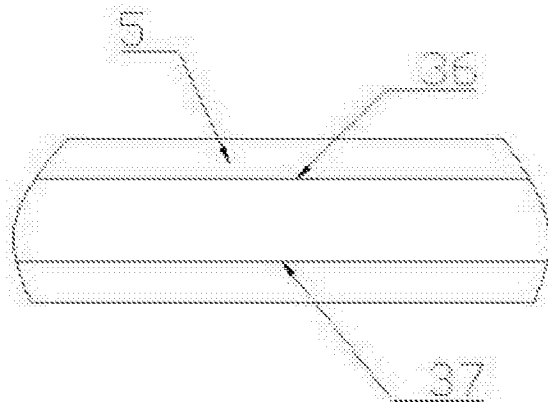


图4

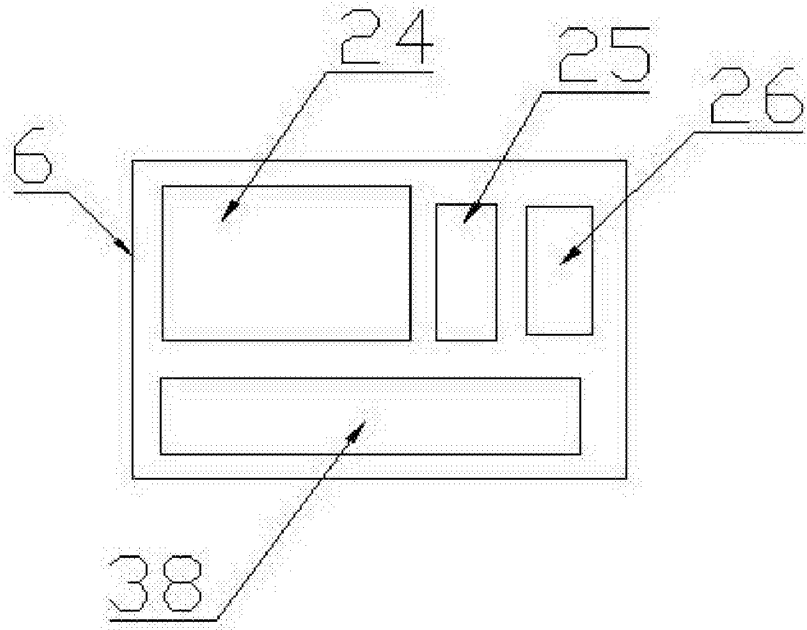


图5

专利名称(译)	使用超声波振动仪检测泌尿系统的医疗设备		
公开(公告)号	<a href="#">CN107411779B</a>	公开(公告)日	2018-04-17
申请号	CN201710749127.7	申请日	2017-08-28
[标]申请(专利权)人(译)	杜鹏伟		
申请(专利权)人(译)	杜鹏伟		
当前申请(专利权)人(译)	朱文彬		
[标]发明人	朱文彬		
发明人	朱文彬		
IPC分类号	A61B8/08 A61B8/00		
CPC分类号	A61B8/085 A61B8/4227 A61B8/44 A61B8/4444 A61B8/54		
其他公开文献	CN107411779A		
外部链接	<a href="#">Espacenet</a>	<a href="#">SIPO</a>	

摘要(译)

本发明公开了一种使用超声波振动仪检测泌尿系统的医疗设备，包括电脑，所述电脑外接有超声波检测机构，所述超声波检测机构设有导线管一、小型控制器、伸缩腰带、卡扣、卡片、超声波探头机构，所述超声波探头机构设有固定块、小型旋转机构、超声波探头外壳、方形开口、固定片、保护膜、压电晶片、阻尼块、接头、电缆线、小孔、圆锥形扩口、耦合剂、吸声层、圆形开口，所述小型控制器设有电容显示屏、信号接收器、PLC系统，所述小型旋转机构设有片状凸起、圆孔、旋转轴、挡片、小型旋转电机、联轴器、连接片，所述电脑外接有局部超声波检测机构，所述局部超声波检测机构设有导线管二、超声相控阵探头。本发明的有益效果是，结构简单，实用性强。

