



(12)发明专利申请

(10)申请公布号 CN 107184234 A

(43)申请公布日 2017.09.22

(21)申请号 201710541776.8

(22)申请日 2017.07.05

(71)申请人 四川省肿瘤医院

地址 610000 四川省成都市武侯区人民南路4段

(72)发明人 谭波 赵丽丽

(74)专利代理机构 北京超凡志成知识产权代理
事务所(普通合伙) 11371

代理人 李进

(51) Int. Cl.

A61B 8/08(2006.01)

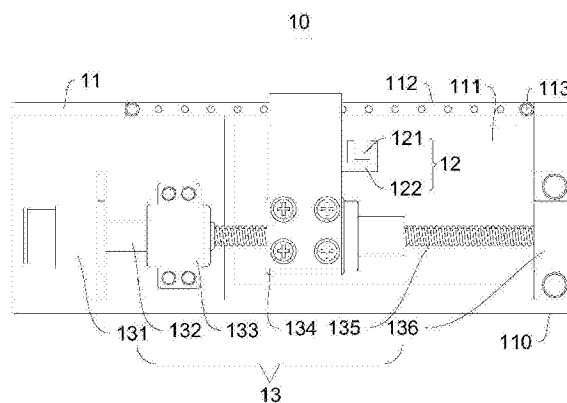
权利要求书1页 说明书6页 附图2页

(54)发明名称

一种超声扫描仪及超声扫描器

(57)摘要

本发明提供了一种超声扫描仪及超声扫描器,属于医疗设备领域。该超声扫描仪包括支架、扫描装置、驱动装置和控制装置,支架具有用于扫描人体的扫描区;扫描装置具有扫描探头;驱动装置安装于支架,驱动装置与扫描装置传动连接并用于驱动扫描探头于扫描区内运动;控制装置与驱动装置电连接并用于控制驱动装置。上述超声扫描仪能够通过控制装置控制驱动装置,使其驱动扫描探头滑动,在滑动的同时,该扫描探头能够对扫描区内的人体进行扫描,其自动化程度较高,操作简单,整体使用效果较佳,整个过程人体没有明显的不适感。其设计合理,市场应用潜力巨大。超声扫描器包括超声扫描仪和裙边,能限定耦合剂的位置。



1. 一种超声扫描仪,其特征在于,包括支架、扫描装置、驱动装置和控制装置,所述支架具有用于扫描人体的扫描区;所述扫描装置具有扫描探头;所述驱动装置安装于所述支架,所述驱动装置与所述扫描装置传动连接并用于驱动所述扫描探头于所述扫描区内运动;所述控制装置与所述驱动装置电连接并用于控制所述驱动装置。

2. 根据权利要求1所述的超声扫描仪,其特征在于,所述驱动装置包括设置于所述支架的第一传动件和用于驱动所述第一传动件的动力装置,所述动力装置与所述支架连接,所述扫描探头与所述第一传动件连接且随所述第一传动件的滑动而运动。

3. 根据权利要求2所述的超声扫描仪,其特征在于,所述扫描装置还包括用于夹持所述扫描探头的探头夹,所述探头夹设置于所述第一传动件。

4. 根据权利要求3所述的超声扫描仪,其特征在于,所述探头夹为万向节。

5. 根据权利要求2所述的超声扫描仪,其特征在于,所述支架具有滑轨,所述第一传动件的一端与所述滑轨配合。

6. 根据权利要求2所述的超声扫描仪,其特征在于,所述驱动装置还包括第二传动件,所述动力装置与所述第二传动件传动连接并用于驱动所述第二传动件旋转,所述第一传动件与所述第二传动件连接,所述第二传动件具有外螺纹,所述第一传动件具有与所述外螺纹配合的内螺纹。

7. 根据权利要求6所述的超声扫描仪,其特征在于,所述驱动装置还包括第一轴承座,所述第一轴承座与所述支架连接,所述第二传动件的远离所述动力装置的一端通过第一轴承可转动的连接于所述第一轴承座。

8. 根据权利要求7所述的超声扫描仪,其特征在于,所述驱动装置还包括第二轴承座,所述第二轴承座与所述支架连接,所述第二传动件的远离所述第一轴承座的一端通过第二轴承可转动的连接于所述第二轴承座。

9. 根据权利要求7所述的超声扫描仪,其特征在于,所述驱动装置还包括联轴器,所述动力装置为驱动电机,所述驱动电机的输出轴与所述联轴器连接,所述联轴器与所述第二传动件传动连接。

10. 一种超声扫描器,其特征在于,包括裙边和权利要求1-9任一项所述的超声扫描仪,所述裙边与所述支架连接且相对于所述支架的远离所述扫描装置的一侧凸出,所述裙边具有围合空间,所述围合空间用于限定耦合剂。

一种超声扫描仪及超声扫描器

技术领域

[0001] 本发明涉及医疗设备领域,且特别涉及一种超声扫描仪及超声扫描器。

背景技术

[0002] 医学超声成像技术是当今主流的简便非介入式评估组织和器官的详细内部结构,以用于评估、诊断、指定治疗方案和确定疗效的方法。

[0003] 但是,目前临床中,通常是通过医生手持超声探头来对病人的机体进行手动扫描。因此,在扫描过程中,扫描速度时缓时慢,不能达到匀速的效果。并且,由于手持超声探头,超声探头未免会出现沿竖直方向移动,而不能保证整个扫描过程中,超声探头能始终在同一水平方向、同一速度对病人的机体进行扫描。由此,经常会出现扫描结果准确度不高的现象,不能获得准确的人体组织的超声信息。

发明内容

[0004] 本发明的目的之一在于提供一种超声扫描仪,以改善现有技术的不足,其能够通过控制装置控制驱动装置,使驱动装置驱动扫描探头滑动。在滑动的同时,扫描探头能够对扫描区内的人体进行扫描,其自动化程度较高,操作简单,整体使用效果较佳,扫描过程不会对人体产生不适感以及有害影响。其设计合理,市场应用潜力巨大。

[0005] 本发明的另一目的在于提供一种超声扫描器,其包括上述超声扫描仪以及裙边,除了能够有效地进行超声扫描,还能避免耦合剂流动。

[0006] 本发明解决其技术问题是采用以下技术方案来实现的:

[0007] 本发明提出了一种超声扫描仪,其包括支架、扫描装置、驱动装置和控制装置。支架具有用于扫描人体的扫描区;扫描装置具有扫描探头;驱动装置安装于支架,驱动装置与扫描装置传动连接并用于驱动扫描探头于扫描区内运动;控制装置与驱动装置电连接并用于控制驱动装置。

[0008] 进一步地,在本发明较佳实施例中,驱动装置包括设置于支架的第一传动件和用于驱动第一传动件的动力装置,动力装置与支架连接,扫描探头与第一传动件连接且随第一传动件的滑动而运动。

[0009] 进一步地,在本发明较佳实施例中,扫描装置还包括用于夹持扫描探头的探头夹,探头夹设置于第一传动件。

[0010] 进一步地,在本发明较佳实施例中,探头夹为万向节。

[0011] 进一步地,在本发明较佳实施例中,支架具有滑轨,所述第一传动件的一端与所述滑轨配合。

[0012] 进一步地,在本发明较佳实施例中,驱动装置还包括第二传动件,动力装置与第二传动件传动连接并用于驱动第二传动件旋转,第一传动件与第二传动件连接,第二传动件具有外螺纹,第一传动件具有与外螺纹配合的内螺纹。

[0013] 进一步地,在本发明较佳实施例中,驱动装置还包括第一轴承座,第一轴承座与支

架连接,第二传动件的远离动力装置的一端通过第一轴承可转动的连接于第一轴承座。

[0014] 进一步地,在本发明较佳实施例中,驱动装置还包括第二轴承座,第二轴承座与支架连接,第二传动件的远离第一轴承座的一端通过第二轴承可转动的连接于第二轴承座。

[0015] 进一步地,在本发明较佳实施例中,驱动装置还包括联轴器,动力装置为驱动电机,驱动电机的输出轴与联轴器连接,联轴器与第二传动件传动连接。

[0016] 本发明还提出了一种超声扫描器,其包括裙边和上述超声扫描仪,裙边与支架连接且相对于支架的远离扫描装置的一侧凸出,裙边具有围合空间,围合空间用于限定耦合剂。

[0017] 本发明实施例中超声扫描仪及超声扫描器的有益效果是:

[0018] 超声扫描仪能够通过控制装置控制驱动装置,使其驱动扫描探头滑动,在滑动的同时,该扫描探头能够对扫描区内的人体进行扫描,其自动化程度较高,操作简单,整体使用效果较佳。能够达到匀速扫描以及维持这个扫描过程均沿同一水平方向扫描,避免探头沿竖直方向偏离待扫描的机体。

[0019] 超声扫描器通过设置裙边,将耦合剂限定于围合空间内,避免其在待扫描的机体区域流动,从而提高扫描结果的准确性。

附图说明

[0020] 为了更清楚地说明本发明实施例的技术方案,下面将对实施例中所需要使用的附图作简单地介绍,应当理解,以下附图仅示出了本发明的某些实施例,因此不应被看作是对范围的限定,对于本领域普通技术人员来讲,在不付出创造性劳动的前提下,还可以根据这些附图获得其他相关的附图。

[0021] 图1为本发明实施例1提供的超声扫描仪的第一种视角下的示意图;

[0022] 图2为图1所示的超声扫描仪的第二种视角下的示意图;

[0023] 图3为图1所示的超声扫描仪的第三种视角下的示意图;

[0024] 图4为本发明实施例2提供的超声扫描器的示意图。

[0025] 图标:100-超声扫描器;10-超声扫描仪;20-裙边;201-围合空间;11-支架;110-接触部;111-扫描区;112-滑轨;113-固定件;114-脚架;12-扫描装置;121-扫描探头;122-探头夹;13-驱动装置;131-动力装置;132-联轴器;133-第二轴承座;134-第一传动件;135-第二传动件;136-第一轴承座。

具体实施方式

[0026] 为使本发明实施例的目的、技术方案和优点更加清楚,下面将结合本发明实施例中的附图,对本发明实施例中的技术方案进行清楚、完整地描述,显然,所描述的实施例是本发明一部分实施例,而不是全部的实施例。通常在此处附图中描述和示出的本发明实施例的组件可以以各种不同的配置来布置和设计。

[0027] 因此,以下对在附图中提供的本发明的实施例的详细描述并非旨在限制要求保护的本发明的范围,而是仅仅表示本发明的选定实施例。基于本发明中的实施例,本领域普通技术人员在没有作出创造性劳动前提下所获得的所有其他实施例,都属于本发明保护的范围。

[0028] 在本发明的描述中,需要说明的是,术语“上”、“下”、“内”、“外”等指示的方位或位置关系为基于附图所示的方位或位置关系,或者是该发明产品使用时惯常摆放的方位或位置关系,仅是为了便于描述本发明和简化描述,而不是指示或暗示所指的装置或元件必须具有特定的方位、以特定的方位构造和操作,因此不能理解为对本发明的限制。此外,术语“第一”、“第二”等仅用于区分描述,而不能理解为指示或暗示相对重要性。

[0029] 此外,术语“垂直”等术语并不表示要求部件绝对垂直,而是可以稍微倾斜。如“垂直”仅仅是指其方向相对“水平”而言更加垂直,并不是表示该结构一定要完全垂直,而是可以稍微倾斜。

[0030] 在本发明的描述中,还需要说明的是,除非另有明确的规定和限定,术语“设置”、“安装”、“连接”应做广义理解,例如,可以是固定连接,也可以是可拆卸连接,或一体地连接;可以是机械连接,也可以是电连接;可以是直接相连,也可以通过中间媒介间接相连,可以是两个元件内部的连通。对于本领域的普通技术人员而言,可以根据具体情况理解上述术语在本发明中的具体含义。

[0031] 以下结合实施例进行具体说明。

[0032] 实施例1

[0033] 请参考图1、图2和图3,本实施例提供了一种超声扫描仪10,该超声扫描仪10包括支架11、扫描装置12、驱动装置13和控制装置。

[0034] 支架11具有接触部110和扫描区111。其中,接触部110用于与人体待扫描的机体部位接触,扫描区111用于扫描人体的待扫描的机体部位。

[0035] 扫描装置12具有扫描探头121,扫描探头121与扫描区111对应。扫描探头121可滑动地设置于支架11。此外,请继续参照图2,本实施例中的扫描装置12还可以包括用于夹持扫描探头121的探头夹122。通过探头夹122的夹持作用,方便扫描探头121的安装或取下。作为可选地,本实施例中的探头夹122例如可以为万向节,从而扩大扫描探头121的扫描范围。值得说明的是,本实施例中接触部110用于靠近或贴合于人体的待扫描区域。支架11对应于人体待扫描区域的位置为镂空形式,也即扫描区111具有缺口或孔,以使扫描探头121的超声波能够直接穿过扫描区111对人体进行扫描。

[0036] 驱动装置13安装于支架11,驱动装置13与扫描装置12传动连接并用于驱动扫描探头121于扫描区111内运动。

[0037] 作为可选地,扫描探头121于扫描区111内运动优选沿直线进行扫描,也即扫描探头121的扫描路径为直线。因扫描探头121的扫描区域有限,均具有最大扫描范围值。因此,扫描探头121沿直线运动可使待扫描区域最大范围落入扫描范围内,而若扫描探头121沿曲线运动,扫描范围内则会由部分其它非必需扫描的区域占用待扫描区域的比例;并且若想达到同一扫描效果,沿曲线扫描所花费的时间较沿直线扫描所花费的时间更长。

[0038] 此外,由于扫描数据一般呈现于电脑,并由电脑进行数据处理,相同扫描时间内,沿曲线扫描所得的有用数据较沿直线扫描所得的有用数据更少,因此,前者扫描方式不仅延长了扫描时间,还增大了数据处理量。

[0039] 作为可选地,驱动装置13例如可以包括第一传动件134和用于驱动第一传动件134的动力装置131。其中,第一传动件134设置于支架11,动力装置131与支架11连接,扫描探头121与第一传动件134传动连接且随第一传动件134的滑动而运动。

[0040] 可选地,本实施例中的探头夹122设置于第一传动件134。具体地,探头夹122设置于第一传动件134。探头夹122可以通过螺栓或螺钉等结构实现与第一传动件134的相对固定,也可以在第一传动件134上开设孔或槽,探头夹122通过卡接的形式与第一传动件134实现可拆卸连接。

[0041] 作为可选地,本实施例中的驱动装置13可以为气缸或油缸,通过缸体的活塞杆直接或间接的与第一传动件134连接,活塞杆伸缩的过程中驱使第一传动件134来回滑动,从而带动扫描探头121滑动。此外,驱动装置13还可以为电机,其可通过齿轮齿条等机构,将电机的转动转化为平动,实现第一传动件134的滑动。值得说明的是,本实施例中扫描探头121可以通过螺钉或螺栓等与第一传动件134连接。

[0042] 进一步地,驱动装置13还可包括第二传动件135,第二传动件135可以是可转动地设置于支架11。动力装置131与第二传动件135传动连接,并用于驱动第二传动件135旋转。第一传动件134与第二传动件135连接,第二传动件135带动第一传动件134滑动。

[0043] 在机械领域中,转动转化为平动的机构有很多种,作为可选地,其可以包括齿轮齿条机构,或者带轮传动机构。

[0044] 鉴于此,上述动力装置131的输出轴可以与齿轮连接,第一传动件134可以固定设置有齿条,该齿轮与齿条构成齿轮齿条机构,输出轴驱使齿轮转动,从而驱使齿条平动,进而带动扫描探头121相对于支架11滑动,齿轮的正反转可以实现扫描探头121的来回滑动。

[0045] 此外,动力装置131的输出轴也可以与主动轮连接,从动轮与支架11转动连接,主动轮与从动轮之间通过传动带连接,主动轮转动时,带动从动轮转动。同时第一传动件134与传动带连接,在主动轮转动时,带动传动带移动,从而使扫描探头121相对于支架11滑动,主动轮的正反转可以实现扫描探头121的来回滑动。

[0046] 作为可选地,本实施例中的第二传动件135可以具有外螺纹,第一传动件134具有与外螺纹配合的内螺纹,二者配合并传动连接。

[0047] 进一步地,本实施例中的支架11具有滑轨112,第一传动件134的一端与滑轨112配合,也即第一传动件134的一端可滑动地连接于滑轨112。

[0048] 作为可选地,上述第二传动件135可以为丝杆。滑轨112通过固定件113实现与支架11的连接。第二传动件135转动时,带动第一传动件134运动,在滑轨112的限位作用下,驱使第一传动件134滑动,最终实现扫描探头121的来回滑动。

[0049] 作为可选地,驱动装置13还可包括第一轴承座136,第一轴承座136与支架11连接,第二传动件135的远离动力装置131的一端通过第一轴承可转动地连接于第一轴承座136。也即第一轴承座136内置有第一轴承,第二传动件135可以是和外圈固定连接,其内圈与第一轴承座136固定连接。此外,还可以是第二传动件135与内圈固定连接,其外圈与第一轴承座136固定连接。

[0050] 承上,通过第一轴承可以实现第二传动件135的稳定转动,整体使用效果较佳,其实用性强。

[0051] 作为可选地,驱动装置13还可以包括第二轴承座133,第二轴承座133与支架11连接,第二传动件135的远离第一轴承座136的一端通过第二轴承可转动的连接于第二轴承座133。也即第二传动件135的靠近动力装置131的一端可转动的设置于第二轴承座133内,其通过第二轴承与第二轴承座133实现转动连接。同理,第二传动件135可以是与第二轴承的

外圈连接,其也可以与第二轴承的内圈连接。

[0052] 作为可选地,本实施例中驱动装置13还可以包括联轴器132。当动力装置131为驱动电机时,驱动电机的输出轴与联轴器132连接,联轴器132与第二传动件135传动连接,也即联轴器132用于带动第二传动件135转动。

[0053] 其中,联轴器132是用来联接不同机构中的两根轴(主动轴和从动轴)使之共同旋转以传递扭矩的机械零件。在高速重载的动力传动中,有些联轴器132还有缓冲、减振和提高轴系动态性能的作用。联轴器132由两半部分组成,分别与主动轴和从动轴联接。

[0054] 值得说明的是,本实施例在联轴器132的前端或后端可以设置减速齿轮组,以达到平稳输出的效果。

[0055] 进一步地,控制装置与驱动装置13电连接并用于控制驱动装置13。作为可选地,控制装置例如可以为PLC系统,也可以为电脑板,还可以为遥控器。通过控制装置控制驱动装置13,使扫描探头121实现在扫描区111来回扫描的功能。

[0056] 具体地,超声扫描仪10通过控制装置控制驱动装置13,使其驱动扫描探头121滑动,在滑动的同时,扫描探头121能够对扫描区111内的人体进行扫描,其自动化程度较高,操作简单,整体使用效果较佳,整个过程人体没有明显的不适感。

[0057] 此外,本实施例中的超声扫描仪10的支架11的四角还可以分别设置有脚架114,较佳地,脚架114的高度可以调节。作为可选地,脚架114的靠近人体的一端可以由软胶垫,如橡胶垫或其它软质高分子材料制得,以配合人体不平的部位,使得超声扫描仪10在人体上稳定。

[0058] 综上,上述超声扫描仪10的工作原理如下:

[0059] 将接触部110靠近或接触人体肌肤,使扫描区111对应于人体待扫描的区域,控制装置控制驱动装置13,使其驱使第二传动件135转动,从而带动第一传动件134滑动,扫描探头121在第一传动件134的作用下实现沿水平方向来回滑动。控制装置可以控制动力装置131的转速以实现控制扫描探头121的滑动速度,例如可将其控制为匀速扫描,其还可以调节扫描探头121扫描到末端时返回时停留的时间。

[0060] 实施例2

[0061] 请参考图4,本实施例还提供了一种超声扫描器100,其包括裙边20和上述超声扫描仪10,裙边20与支架11的接触部110连接且相对于支架11的远离扫描装置12的一侧凸出,裙边20具有围合空间201,围合空间201用于限定耦合剂。

[0062] 耦合剂是一种水溶性高分子胶体,用来排除探头和被测物体之间的空气,使超声波能有效地穿入被测物达到有效检测目的。医用耦合剂是一种由新一代水性高分子凝胶组成的医用产品。它的pH值为中性,对人体无毒无害,不易干燥,不易酸败,超声显像清晰,粘稠性适宜,无油腻性,探头易于滑动,可湿润皮肤,消除皮肤表面空气,润滑性能好,易于展开;对超声探头无腐蚀、无损伤。

[0063] 因现有的医疗过程中,耦合剂由于具有一定的流动性,通常会沿涂抹区域向周围扩散和流动,从而不利于超声扫描操作。故本实施例中,裙边20环绕接触部110且相对于支架11凸出,在扫描作业的过程中,裙边20直接接触人体,围合空间201内用于放置耦合剂,从而将耦合剂限定于围合空间201内,避免其向周围扩散或流动,影响扫描结果。

[0064] 作为可选地,本实施例中的裙边20可以采用与人体肌肤适应性较好的材质制成,

例如可以采用食品级的弹性橡胶或塑胶或硅胶制成。此外,由该材质制得的裙边20的表面张力与耦合剂相匹配,能有效避免耦合剂外漏。

[0065] 综上所述,本发明提供了一种超声扫描仪10,该超声扫描仪10能够通过控制装置控制驱动装置13,使其驱动扫描探头121滑动,在滑动的同时,该扫描探头121能够对扫描区111内的人体进行扫描,其自动化程度较高,操作简单,整体使用效果较佳,整个过程人体没有明显的不适感。其设计合理,市场应用潜力巨大。

[0066] 以上实施例是本发明一部分实施例,而不是全部的实施例。本发明的实施例的详细描述并非旨在限制要求保护的本发明的范围,而是仅仅表示本发明的选定实施例。基于本发明中的实施例,本领域普通技术人员在没有作出创造性劳动前提下所获得的所有其他实施例,都属于本发明保护的范围。

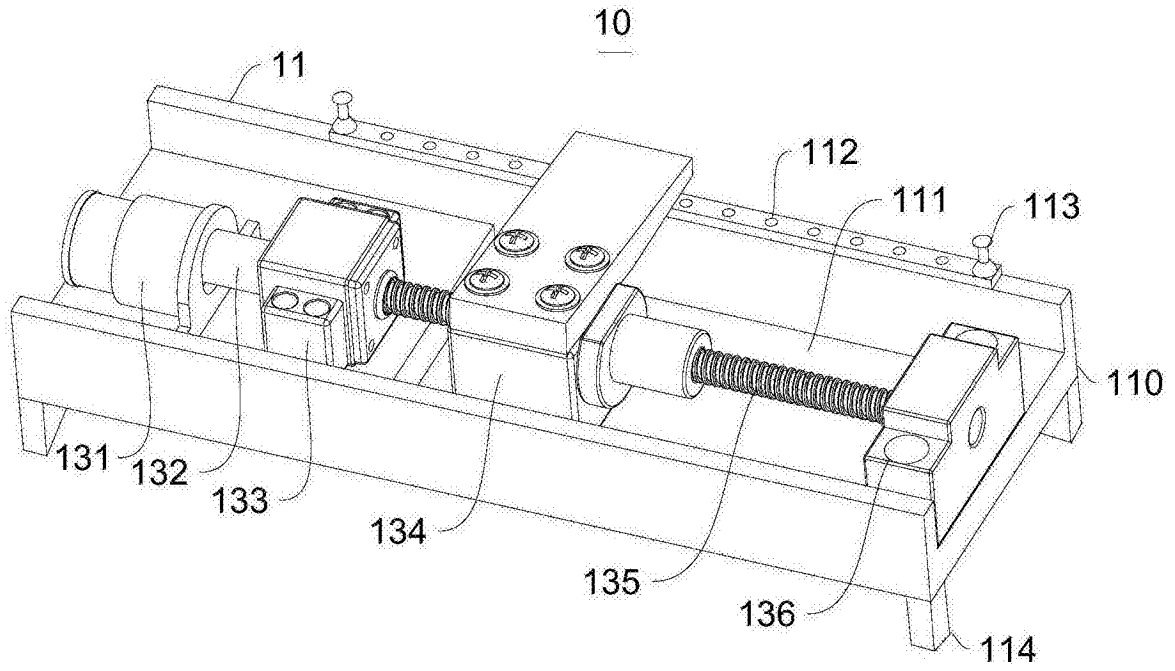


图1

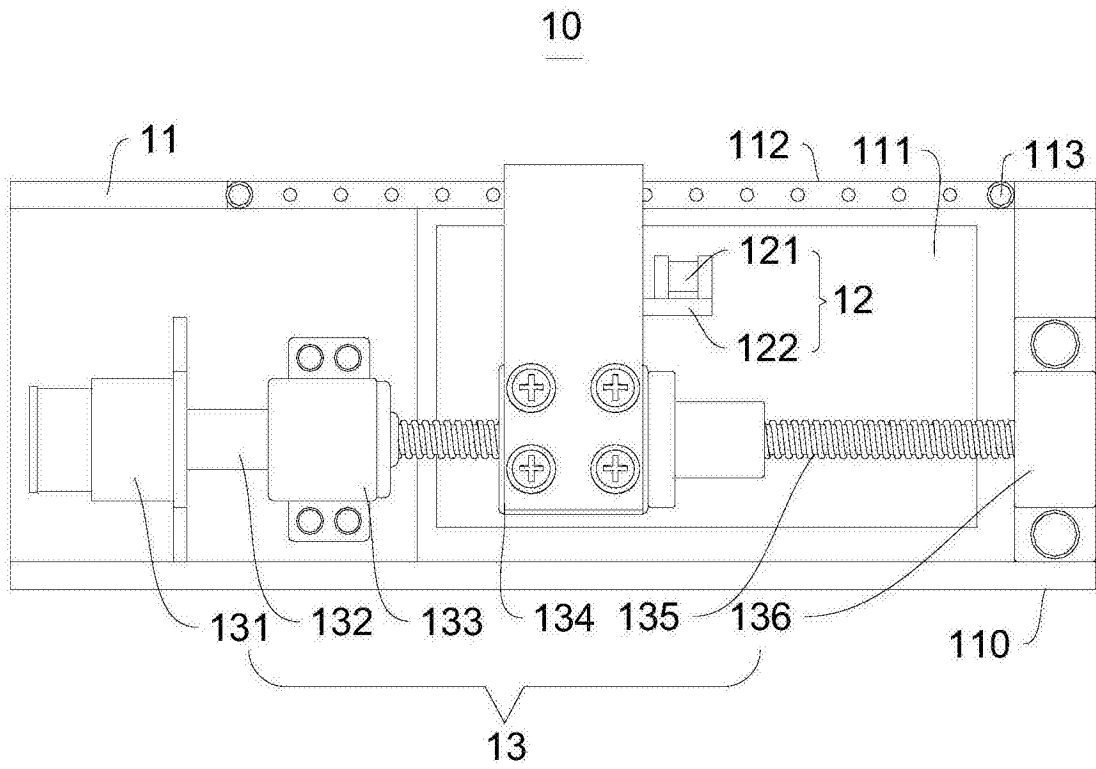


图2

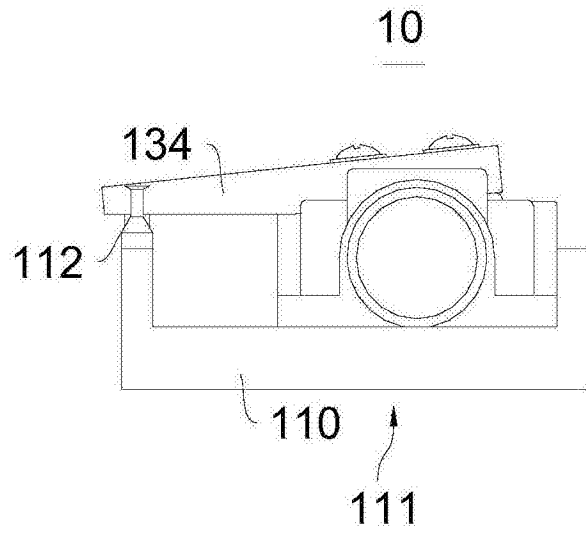


图3

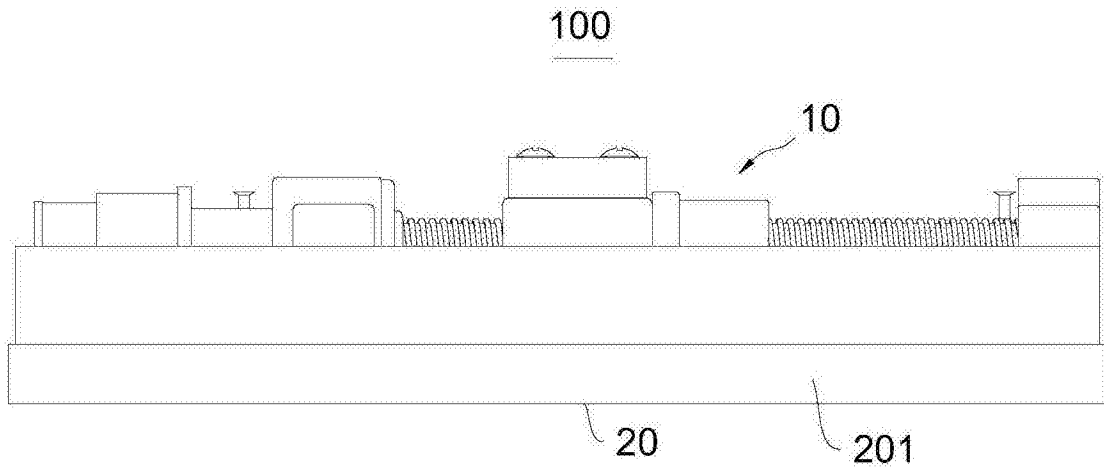


图4

专利名称(译)	一种超声扫描仪及超声扫描器		
公开(公告)号	CN107184234A	公开(公告)日	2017-09-22
申请号	CN201710541776.8	申请日	2017-07-05
[标]申请(专利权)人(译)	四川省肿瘤医院		
申请(专利权)人(译)	四川省肿瘤医院		
当前申请(专利权)人(译)	四川省肿瘤医院		
[标]发明人	谭波 赵丽丽		
发明人	谭波 赵丽丽		
IPC分类号	A61B8/08		
CPC分类号	A61B8/08 A61B8/44 A61B8/4461 A61B8/54		
代理人(译)	李进		
外部链接	Espacenet SIPO		

摘要(译)

本发明提供了一种超声扫描仪及超声扫描器，属于医疗设备领域。该超声扫描仪包括支架、扫描装置、驱动装置和控制装置，支架具有用于扫描人体的扫描区；扫描装置具有扫描探头；驱动装置安装于支架，驱动装置与扫描装置传动连接并用于驱动扫描探头于扫描区内运动；控制装置与驱动装置电连接并用于控制驱动装置。上述超声扫描仪能够通过控制装置控制驱动装置，使其驱动扫描探头滑动，在滑动的同时，该扫描探头能够对扫描区内的人体进行扫描，其自动化程度较高，操作简单，整体使用效果较佳，整个过程人体没有明显的不适感。其设计合理，市场应用潜力巨大。超声扫描器包括超声扫描仪和裙边，能限定耦合剂的位置。

