



(12) 发明专利申请

(10) 申请公布号 CN 105342639 A

(43) 申请公布日 2016. 02. 24

(21) 申请号 201510903205. 5

(22) 申请日 2015. 12. 08

(71) 申请人 麻城市人民医院

地址 438300 湖北省黄冈市麻城市南正街贡家巷 20 号

(72) 发明人 王义 蔡孺芹

(51) Int. Cl.

A61B 8/00(2006. 01)

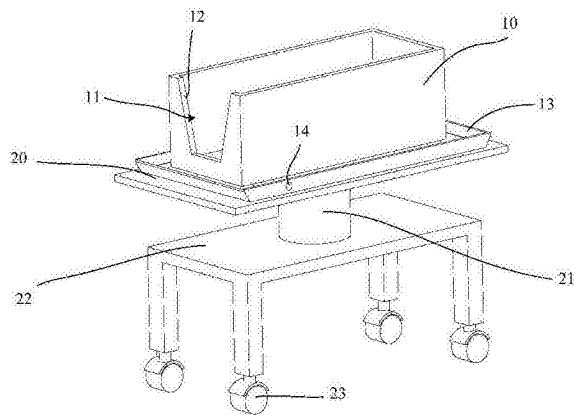
权利要求书1页 说明书2页 附图1页

(54) 发明名称

一种肢体超声诊断治疗辅助装置

(57) 摘要

本发明公开一种肢体超声诊断治疗辅助装置,包括用于承装液体的水箱,以及设置在水箱一个侧壁上的肢体密封器;所述肢体密封器设置有肢体伸入孔,在所述肢体伸入孔的边缘设置有密封结构用以密封肢体边缘。通过设置水箱进行超声波诊断治疗,使人的肢体侵入水箱的液体中,利用超声波扫描人体时,由于水的液体特性及其作为超声传播的良好介质,能加强探头与检查部位的紧密接触,排除气体干扰,同时能增加超声探头与检查部位的距离,避免因二者距离过短所致部分容积效应产生的伪像,提高超声波诊断的显示率。



1. 一种肢体超声诊断治疗辅助装置,其特征在于,包括用于承装液体的水箱,以及设置在水箱一个侧壁上的肢体密封器;所述肢体密封器设置有肢体伸入孔,在所述肢体伸入孔的边缘设置有密封结构用以密封肢体边缘。

2. 如权利要求 1 所述的肢体超声诊断治疗辅助装置,其特征在于,所述肢体密封器与所述水箱之间为可拆卸的连接,所述水箱的侧壁上设置有卡槽,所述肢体密封器的形状与所述卡槽相适应,所述肢体密封器可拆卸的固定在所述卡槽上,所述卡槽与所述肢体密封器之间设置有密封材料。

3. 如权利要求 2 所述的肢体超声诊断治疗辅助装置,其特征在于,所述密封材料为橡胶,所述橡胶固定设置在卡槽的槽壁上。

4. 如权利要求 2 所述的肢体超声诊断治疗辅助装置,其特征在于,所述肢体卡槽为一个倒梯形结构,所述肢体密封器也为倒梯形结构。

5. 如权利要求 1 所述的肢体超声诊断治疗辅助装置,其特征在于,所述肢体密封器包括一主体框架以及与框架直接连接的防水布,所述伸入孔设置在防水布上,所述密封结构为设置在伸入孔边缘的密封圈。

6. 如权利要求 1 所述的肢体超声诊断治疗辅助装置,其特征在于,所述治疗辅助装置还包括一防溢托盘。

7. 如权利要求 1 所述的肢体超声诊断治疗辅助装置,其特征在于,所述治疗辅助装置还包括一操作平台,所述水箱放置在所述操作平台上。

8. 如权利要求 7 所述的肢体超声诊断治疗辅助装置,其特征在于,所述治疗辅助装置还包括一设置在所述操作平台底部的升降装置以及用于支撑该升降装置的底座。

9. 如权利要求 8 所述的肢体超声诊断治疗辅助装置,其特征在于,所述底座设置有滑轮。

10. 如权利要求 9 所述的肢体超声诊断治疗辅助装置,其特征在于,所述滑轮为万向轮,所述万向轮设置有刹车装置。

一种肢体超声诊断治疗辅助装置

技术领域

[0001] 本发明涉及医疗器械领域,更具体的说,涉及一种肢体超声诊断治疗的辅助装置。

背景技术

[0002] 在医疗诊断治疗中,对于一些体内结构的病因需要通过超声波设备进行诊断,通过分析超声波反射情况进行显示了解疾病的发生类型或位置等。

发明内容

[0003] 本发明所要解决的技术问题是提供一种能够提高显示率的肢体超声诊断治疗辅助装置。

[0004] 本发明的目的是通过以下技术方案来实现的:一种肢体超声诊断治疗辅助装置,包括用于承装液体的水箱,以及设置在水箱一个侧壁上的肢体密封器;所述肢体密封器设置有肢体伸入孔,在所述肢体伸入孔的边缘设置有密封结构用以密封肢体边缘。

[0005] 优选的,所述肢体密封器与所述水箱之间为可拆卸的连接,所述水箱的侧壁上设置有卡槽,所述肢体密封器的形状与所述卡槽相适应,所述肢体密封器可拆卸的固定在所述卡槽上,所述卡槽与所述肢体密封器之间设置有密封材料。

[0006] 优选的,所述密封材料为橡胶,所述橡胶固定设置在卡槽的槽壁上。

[0007] 优选的,所述肢体卡槽为一个倒梯形结构,所述肢体密封器也为倒梯形结构。

[0008] 优选的,所述肢体密封器包括一主体框架以及与框架直接连接的防水布,所述伸入孔设置在防水布上,所述密封结构为设置在伸入孔边缘的密封圈。

[0009] 优选的,所述治疗辅助装置还包括一防溢托盘。

[0010] 优选的,所述治疗辅助装置还包括一操作平台,所述水箱放置在所述操作平台上。

[0011] 优选的,所述治疗辅助装置还包括一设置在所述操作平台底部的升降装置以及用于支撑该升降装置的底座。

[0012] 优选的,所述底座设置有滑轮。

[0013] 优选的,所述滑轮为万向轮,所述万向轮设置有刹车装置。

[0014] 与现有技术相比,本发明的技术效果是:通过设置水箱进行超声波诊断治疗,使人的肢体侵入水箱的液体中,利用超声波扫描人体时,由于水的液体特性及其作为超声传播的良好介质,能加强探头与检查部位的紧密接触,排除气体干扰,同时能增加超声探头与检查部位的距离,避免因二者距离过短所致部分容积效应产生的伪像,提高了超声波诊断的显示率。

附图说明

[0015] 图1是本发明实施例肢体超声诊断治疗辅助装置的结构图;

[0016] 图2是本发明实施例肢体密封器结构图。

具体实施方式

[0017] 下面结合附图和较佳的实施例对本发明作进一步说明。

[0018] 如图 1-2 所示,为本发明实施例公开的一种肢体超声诊断治疗辅助装置,其包括用于承装液体的水箱 10,以及设置在水箱一个侧壁上的肢体密封器 30;所述肢体密封器 30 设置有肢体伸入孔 32,在所述肢体伸入孔 32 的边缘设置有密封结构用以密封肢体边缘。本实施例通过设置水箱进行超声波诊断治疗,使人的肢体侵入水箱的液体中,利用超声波扫描人体时,由于水的折射作用,一些杂乱的反射波在水的作用下折射出去或衰减,从而可以使正常反射的超声波进行显示,提高了超声波诊断的显示率。

[0019] 在本实施例中,如图 1 及图 2 所示,所述肢体密封器 30 与所述水箱 10 之间为可拆卸的连接,所述水箱 10 的侧壁上设置有卡槽 11,所述肢体密封器 30 的形状与所述卡槽 11 相适应,二者都是一个倒梯形的结构。使用时,将所述肢体密封器 30 对接固定在所述卡槽 11 上,在所述卡槽 11 与所述肢体密封器 30 之间设置有密封材料,所述密封材料为橡胶,所述橡胶固定设置在卡槽 11 的槽壁 12 上。

[0020] 如图 2 所示,所述肢体密封器 30 包括一主体框架 31 以及与主体框架 31 直接连接的防水布 33,所述伸入孔 32 设置在防水布 33 上,所述密封结构为设置在伸入孔 32 边缘的密封圈 34。利用防水布和密封圈的密封性能,可以避免液体从伸入孔 32 渗出,起到良好的保护作用。

[0021] 作为本实施例的进一步改进,在治疗时,加水和其它过程时,液体可能会发生渗漏或溢出,因此在该治疗辅助装置还包括一防溢托盘 13,防溢托盘 13 设置在水箱底部,同时,在防溢托盘的边缘还设置有溢出孔 14,可通过溢出孔 14 将溢出或渗出的液体排出。

[0022] 作为本实施例的进一步改进,所述治疗辅助装置还包括一操作平台 20,所述水箱 10 及其防溢托盘 13 放置在所述操作平台上以方便进行诊断治疗工作。

[0023] 在所述操作平台 20 底部还设置有一升降装置 21 以及用于支撑该升降装置的底座 22,升降装置可以采用汽缸,或者齿条机构,或者伸缩杆机构道行。

[0024] 在所述底座 22 的支架底部设置有滑轮 23,所述滑轮为万向轮,所述万向轮设置有刹车装置(图中未示出)。

[0025] 优选的,溢出孔 14 上连接带活塞的导管,有利于水排出。

[0026] 以上内容是结合具体的优选实施方式对本发明所作的进一步详细说明,不能认定本发明的具体实施只局限于这些说明。对于本发明所属技术领域的普通技术人员来说,在不脱离本发明构思的前提下,还可以做出若干简单推演或替换,都应当视为属于本发明的保护范围。

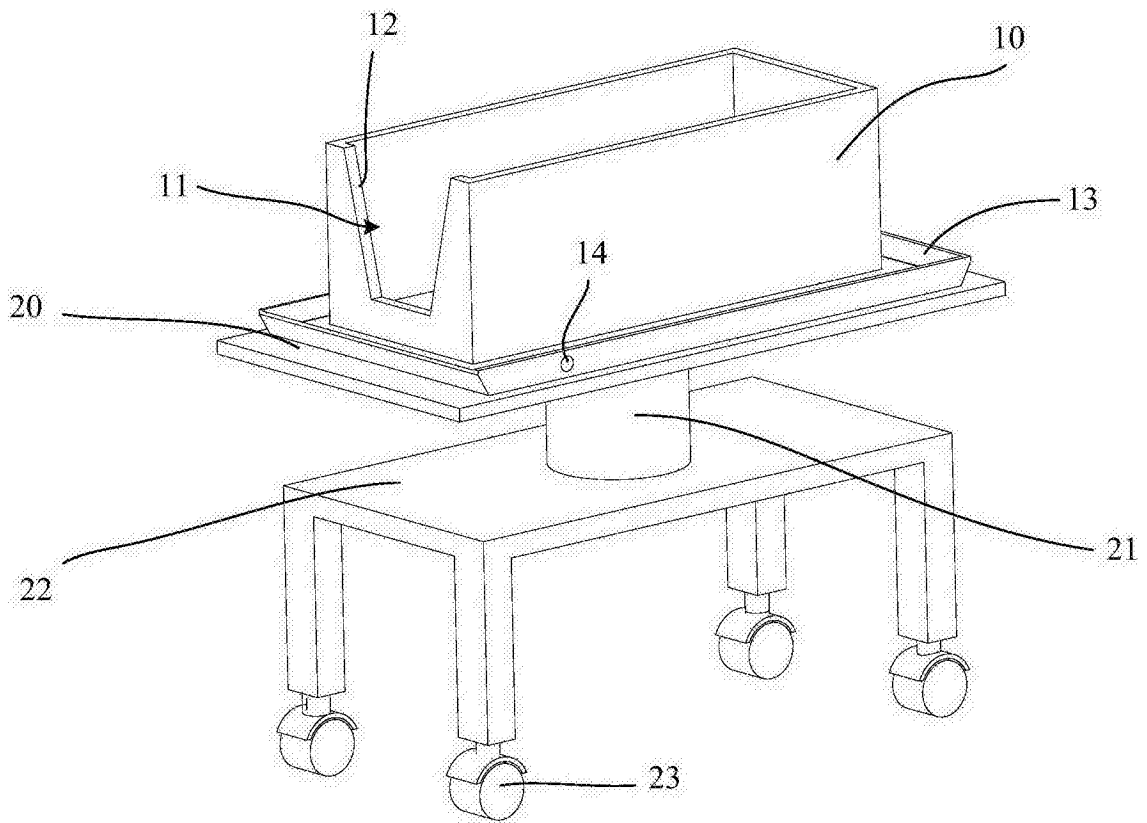


图 1

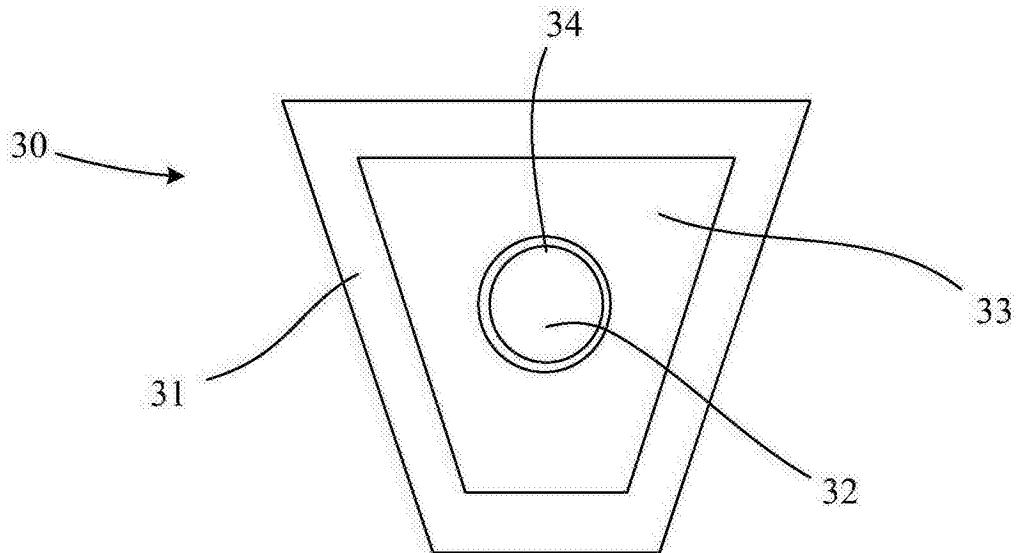


图 2

专利名称(译)	一种肢体超声诊断治疗辅助装置		
公开(公告)号	CN105342639A	公开(公告)日	2016-02-24
申请号	CN201510903205.5	申请日	2015-12-08
[标]申请(专利权)人(译)	麻城市人民医院		
申请(专利权)人(译)	麻城市人民医院		
当前申请(专利权)人(译)	麻城市人民医院		
[标]发明人	王义 蔡孺芹		
发明人	王义 蔡孺芹		
IPC分类号	A61B8/00		
外部链接	Espacenet SIPO		

摘要(译)

本发明公开一种肢体超声诊断治疗辅助装置，包括用于承装液体的水箱，以及设置在水箱一个侧壁上的肢体密封器；所述肢体密封器设置有肢体伸入孔，在所述肢体伸入孔的边缘设置有密封结构用以密封肢体边缘。通过设置水箱进行超声波诊断治疗，使人的肢体侵入水箱的液体中，利用超声波扫描人体时，由于水的液体特性及其作为超声传播的良好介质，能加强探头与检查部位的紧密接触，排除气体干扰，同时能增加超声探头与检查部位的距离，避免因二者距离过短所致部分容积效应产生的伪像，提高超声波诊断的显示率。

