

(12) 发明专利申请

(10) 申请公布号 CN 103429163 A

(43) 申请公布日 2013. 12. 04

(21) 申请号 201180064347. 7

(74) 专利代理机构 中国专利代理(香港)有限公司 72001

(22) 申请日 2011. 12. 27

代理人 李舒 汪扬

(30) 优先权数据

11150150. 8 2011. 01. 05 EP

(51) Int. Cl.

A61B 8/08(2006. 01)

(85) PCT申请进入国家阶段日

2013. 07. 05

G06T 7/00(2006. 01)

(86) PCT申请的申请数据

PCT/IB2011/055959 2011. 12. 27

(87) PCT申请的公布数据

W02012/093317 EN 2012. 07. 12

(71) 申请人 皇家飞利浦电子股份有限公司

地址 荷兰艾恩德霍芬

(72) 发明人 V. 珍妮 S. 梅伊勒 C. 香

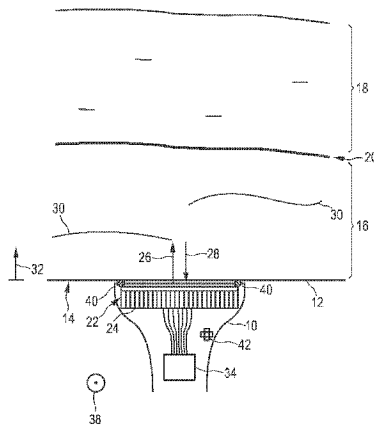
权利要求书2页 说明书7页 附图12页

(54) 发明名称

用于确定身体的实际组织层边界的装置和方法

(57) 摘要

本发明涉及一种用于确定身体(14)的组织层边界的装置(8),包括:探针(10),其用于在身体(14)的表面(12)的邻近位置处获取(S12)两个以上的超声图像(36);转换器(44),其用于将所述超声图像(36)分别转换(S14)为深度信号(46),其中通过沿着身体(14)中基本恒定深度的线(66)将所述超声图像(36)之一的强度相加来获得深度信号(46);检测器(48),其用于通过将针对超声图像(36)获得的深度信号(46)阈值化来检测(S16)该超声图像(36)的一组候选组织层边界(50);选择部(52),其用于从一组候选组织层边界(50)中选择(S18)到身体(14)的表面(12)最近的最近候选组织层边界(54);以及处理部(56),其用于从针对多个超声图像(36)获得的最近候选组织层边界(54)确定(S20)实际组织层边界(58)。



1. 一种用于确定身体(14)的实际组织层边界的装置(8),包括:
探针(10),其用于在身体(14)的表面(12)的邻近位置处获取(S12)两个以上的超声图像(36);
转换器(44),其用于将所述超声图像(36)分别转换(S14)为深度信号(46),其中通过沿着身体(14)中基本恒定深度的线(66)将所述超声图像(36)之一的强度相加来获得深度信号(46);
检测器(48),其用于通过将针对超声图像(36)获得的深度信号(46)阈值化来检测(S16)所述超声图像(36)的一组候选组织层边界(50);
选择部(52),其用于从一组候选组织层边界(50)中选择(S18)到身体(14)的表面(12)最近的最近候选组织层边界(54);以及
处理部(56),其用于从针对多个超声图像(36)获得的最近候选组织层边界(54)确定(S20)实际组织层边界(58)。
2. 根据权利要求1所述的装置(8),其中所述选择部(52)适于只从具有超过最小组织边界宽度(64)的组织边界宽度的那些候选组织层边界(50)中选择(S18)所述最近候选组织层边界(54)。
3. 根据权利要求1或2所述的装置(8),其中所述组织层边界是深度值,并且所述用于确定(S20)实际组织层边界(58)的部件基于将针对多个超声图像(36)选择的所述最近候选组织层边界(54)平均。
4. 根据权利要求1或2所述的装置(8),其中所述组织层边界是深度值,并且所述用于确定实际组织层边界(58)的部件基于针对多个超声图像(36)选择的不同的最近候选组织层边界(54)的相对频率、特别是通过使用最频繁出现的最近候选组织层边界(54),来确定(S20)实际组织层边界(58)。
5. 根据权利要求1至4中任一项所述的装置(8),其中所述检测器(48)通过将所述深度信号(46)和所述深度信号(46)的导数的加权和阈值化,来检测(S16)超声图像(36)的一组候选组织层边界(50)。
6. 根据权利要求1至5中任一项所述的装置(8),其中所述探针(10)适于在后续的时间点获取所述两个以上的超声图像(36),还包括视觉跟踪部,该视觉跟踪部用于跟踪在后续的时间点获取的图像(36)上的组织层边界,其中所述视觉跟踪部适于估计精细的实际组织层边界。
7. 一种用于估计人的脂肪和/或非脂肪质量的装置(70),包括:根据权利要求1至6中任一项所述的用于确定(S20)身体(14)的组织层边界的装置(8),以及身体脂肪估计器(72),其用于基于在身体(14)的不同位置确定的若干个实际组织层边界(58)来估计总的脂肪和/或非脂肪质量值。
8. 根据权利要求7所述的装置(70),其中所述身体脂肪估计器(72)通过使用如下公式来估计总的身体脂肪和/或非脂肪质量值,所述公式包含预定常数的加权和、病人的年龄、实际组织层边界之和、实际组织层边界之和的平方,和/或实际组织层边界之和的对数。
9. 根据权利要求7或8所述的装置(70),进一步包括:用户界面(74),其用于向用户提供将探针放到身体上的确定位置的指令。

10. 根据权利要求 7 至 9 中任一项所述的装置(70),进一步包括:用于检测探针(10)的移动、特别是与所述身体(14)的表面(12)相切的探针(10)的移动、以确定所获取的超声图像(36)的相对位置的部件(40)。

11. 根据权利要求 10 所述的装置(70),进一步包括用于比较检测到的所述移动的性质与预期移动的性质部件。

12. 一种用于从在身体(14)的表面(12)的邻近位置获取的两个以上的超声图像(36)确定身体(14)的实际组织层边界的方法,包括以下步骤:

将所述超声图像(36)分别转换为深度信号(46)(S14),其中通过沿着身体(14)中基本等深度的线将所述超声图像(36)之一的强度相加来获得深度信号(46);

通过将针对超声图像(36)获得的深度信号(46)阈值化来检测所述超声图像(36)的一组候选组织层边界(50)(S16);

从一组候选组织层边界(50)中选择到身体(14)的表面(12)最近的最近候选组织层边界(54);以及

从针对多个超声图像(36)获得的最近候选组织层边界(54)确定实际组织层边界(58)(S20)。

13. 一种用于估计脂肪和/或非脂肪质量值的方法,包括以下步骤:

在身体(14)的若干个位置处根据权利要求 12 所述的方法确定实际组织层边界(58);以及

基于所述若干个实际组织层边界(58)估计总的身体脂肪值。

14. 一种包括程序代码部的计算机程序,当在计算机上执行所述计算机程序时,所述程序代码部使该计算机执行根据权利要求 12 所述的方法的步骤。

15. 一种在根据权利要求 1 的装置(8)中使用的处理器,包括:

转换器(44),其用于将所述超声图像(36)分别转换(S14)为深度信号(46),其中通过沿着身体(14)中基本恒定深度所对应的线(66)将所述超声图像(36)之一的强度相加来获得深度信号(46);

检测器(48),其用于通过将针对超声图像(36)获得的深度信号(46)阈值化来检测(S16)所述超声图像(36)的一组候选组织层边界(50);

选择部(52),其用于从一组候选组织层边界(50)中选择(S18)到身体(14)的表面(12)最近的最近候选组织层边界(54);以及

处理部(56),其用于从针对多个超声图像(36)选择的所述最近候选组织层边界(54)确定(S20)实际组织层边界(58)。

用于确定身体的实际组织层边界的装置和方法

技术领域

[0001] 本发明涉及用于确定身体的实际组织层边界的装置和方法。本发明还涉及用于估计身体的脂肪质量和 / 或非脂肪质量的总值的装置和方法。此外,本发明还涉及用于实现所述方法的计算机程序和在该装置中使用的处理器。

背景技术

[0002] 在个人健身设备和个人卫生保健领域中,希望洞悉身体的不同类型组织的比例构成。为此,有必要相互区分几种主要的组织。从健康观点看要检测的最重要的组织是:脂肪质量(fat mass)和非脂肪质量(fat-free mass)、瘦体重(lean body mass)和肌肉质量(muscle mass)以及对皮下和腹内脂肪组织中脂肪组织的进一步辨别。检测身体组织中组织层的常用方案要么使用对于家庭使用来说太复杂的形式,如需要适当的培训才有意义的MRI扫描、水下称重和皮肤褶皱测量,要么是太不一致以至于不能提供有意义数据的形式,如对身体含水量变化非常敏感的生物电阻抗。此外,这些技术只能够确定所选择的组织的总质量而不能洞察某些组织的“当场”厚度。其他技术要么牵扯到利用多波束和多聚焦超声装置测量,但这包含繁重的处理和昂贵的硬件,要么关于组织层应当在哪里进行在先假定。由于在整个人口中身体组成的巨大不同,这类技术不能被广泛应用。

[0003] 例如在US5941825中公开了使用超声装置测量身体脂肪。该方法通过如下方法来测量身体脂肪:将超声脉冲发射到身体中,测量至少一个反射距离,选择至少一个反射距离,其具有表示皮下脂肪组织的内外边界之间距离的最短距离,其中所述至少一个反射距离的选择修正超声发射视差。认为这能够更方便更精确地测量对象的层厚度。

发明内容

[0004] 本发明的目的是提供一种用于更精确地测量身体的组织层边界的方法和装置。

[0005] 本发明的进一步目的是提供一种用于估计身体的总的脂肪质量和 / 或非脂肪质量的装置和方法。

[0006] 本发明的另一个目的是提供一种能够在家庭环境中容易且方便地操作的脂肪测量装置。

[0007] 本发明的第一方面,提供一种用于确定身体的实际组织层边界的装置,包括:

探针,其用于在身体的表面的邻近位置处获取两个以上的超声图像;

转换器,其用于将所述超声图像分别转换为深度信号,其中通过沿着身体中基本恒定深度的线将所述超声图像之一的强度相加来获得深度信号;

检测器,其用于通过将针对超声图像获得的深度信号阈值化来检测所述超声图像的一组候选组织层边界;

选择部,其用于从一组候选组织层边界中选择到身体的表面最近的最近候选组织层边界;以及

处理部,其用于从针对多个超声图像获得的最近候选组织层边界确定实际组织层边

界。

[0008] 在本发明的另一方面中,提供一种用于估计身体的总脂肪和 / 或非脂肪质量的装置,包括:本发明提出的用于确定身体的实际组织层边界的装置;以及身体脂肪估计器,其用于基于在身体的不同位置确定的若干个实际组织层边界来估计身体的总脂肪和 / 或非脂肪质量。

[0009] 根据对应于方法的本发明的另外方面,提供一种用于实现所述方法的计算机程序和在该装置中使用的处理器。

[0010] 在从属权利要求中限定了本发明的优选实施例。应当理解,所要求保护的方法和计算机程序具有与所要求保护的装置和从属权利要求中限定的类似和 / 或相同的优选实施例。

[0011] 与当前本技术领域已知的装置不同,根据本发明的装置在身体的表面的邻近位置处获取两个以上的超声图像,并且使用这些图像来确定在所获取的图像上在空间上表现为连贯的组织层边界。

[0012] 在每个位置获取的图像数目取决于用户移动探针有多快。例如,如果缓慢移动,则在一个位置可能获取多个图像。这通过包括在该装置中的移动检测部(例如,在计算机鼠标中使用的)来检测。

[0013] 用户沿着人的表面移动该装置,从而与从一个固定位置只获取一个超声信号或图像相比,从较大的区域获得超声图像。这允许更可靠地检测组织层边界。本发明人认识到:如果用户只在一个固定位置测量,那么在该位置处的脂肪层中可能存在小的局部异常,并且该装置可能错误地将其解释为组织边界,从而导致错误的脂肪层估计。另一方面,利用根据本发明的装置,沿着身体表面上的区域移动该装置并且获取若干个图像。局部异常可被识别为异常值,并且可以获得准确的估计。因为典型地在不同的时间点获取若干个图像,所以还可以将该图像称为视频帧。因此,还可以使用视频处理方法来更准确地识别组织边界。

[0014] 在本发明的优选实施例中,选择部适于只从具有超过最小组织边界宽度的组织边界宽度的那些候选组织层边界当中选择最近候选组织层边界。根据本实施例,假定要被确定的实际组织层边界至少具有某一最小组织边界宽度。例如可以通过对深度信号高于阈值的像素的数目进行计数来确定候选组织层边界的组织边界宽度。

[0015] 通过使用该条件,确保了图像中的噪声或小的异常不被错误地检测为组织层边界。最小组织边界宽度可以是预设常数,或者可以取决于例如病人的年龄或体重等参数。最小组织边界宽度还可以根据获取的超声图像的分辨率来选择。

[0016] 在本发明的优选实施例中,所述最近候选组织层边界是深度值,并且所述用于确定实际组织层边界的部件基于将针对多个超声图像获得的所述最近候选组织层边界平均。

[0017] 在本发明的另一优选实施例中,所述用于确定实际组织层边界的处理部基于针对多个超声图像获得的不同最近候选组织层边界的相对频率,特别是通过使用最频繁出现的最近候选组织层边界,来确定实际组织层边界。因为在不同的邻近位置获取超声图像,所以通常针对这些位置确定的深度值将是不同的。使用这些不同深度值的平均值是确定实际组织层边界的一个估计的最简单方式。如果不同的深度值的确对应于同一组织层边界,那么该方法是适当的。然而,如果例如因为噪声使一些图像恶化而针对这些图像确定出错误的深度值,那么基于不同深度值的相对频率确定实际组织层边界是适当的。例如,如果针对 20

个超声图像确定出大约 3 cm 的深度值,但是只针对三个图像确定出 10 cm 的深度值,则舍弃 10 cm 深度值而将实际组织层边界确定为 3 cm 是更明智的。

[0018] 在本发明的优选实施例中,检测器通过将所述深度信号和所述深度信号的导数的加权和阈值化,检测超声图像的一组候选组织层边界。还可以只对导数信号进行阈值化来进行该加权。

[0019] 例如,在高背景图像强度的情况下,深度信号的导数可以比深度信号本身更具信息含量。

[0020] 在本发明的优选实施例中,该探针适于在后续的时间点获取两个以上的超声图像,其中该装置进一步包括视觉跟踪部,该视觉跟踪部用于跟踪在后续的时间点获取的图像上的组织层边界,其中所述视觉跟踪部适于估计精细的实际组织层边界。

[0021] 通过利用帧之间的时间连贯性(或连续性),可以更准确且更可靠地检测出每一帧的组织层边界。例如,观看每个单独帧,可能存在太多的不确定性,并且决定组织层边界在哪是有歧义的。通过在多个帧上跟踪组织层,确定组织层时的不确定性或歧义性降低。在一个实施例中,可以使用视觉跟踪算法来跟踪超声视频中组织层的变形。使用在帧 1、…、t-1 的多个观测来估计 / 跟踪在帧 t 的组织层。例如,利用颗粒过滤,可以将组织层检测公式化为

$$p(x_t|z_{1:t}) = \kappa p(z_t|x_t) p(x_t|z_{1:t-1}),$$

$$p(x_t|z_{1:t-1}) = \int p(x_t|x_{t-1}) p(x_{t-1}|z_{1:t-1}) dx_{t-1}$$

其中 x_t 是在帧 t 的组织层状态,并且 $z_{1:t}$ 是在帧 1 至 t 的观测。在 International Journal of Computer Vision, 29, 1, 5--28, (1998) 中 Michael Isard 和 Andrew Blake 的“CONDENSATION - Conditional Density Propagation for Visual Tracking”中对此进行了更详细的描述。可以从超声视频计算出定量测量值,例如,脂肪或肌肉质量的百分比或数量。

[0022] 根据本发明的另一方面,提供一种用于估计身体的总的脂肪和 / 或非脂肪质量的装置。可以基于前文描述的在身体的不同位置处确定的若干个实际组织层边界来估计总的身体脂肪值。

[0023] 在本发明的优选实施例中,使用如下公式来估计总的身体脂肪值,所述公式包含预定常数的加权和、人的年龄、实际组织层边界之和、实际组织层边界之和的平方和 / 或实际组织层边界之和的对数。根据被测量的位置的数目,例如可以应用以下用于估计身体密度(BD)的公式:

i) Jackson & Pollock 方法:剑桥大学出版社出版的 British Journal of Nutrition (1978), 40: 497-504 中的“Generalized equations for predicting body density of men”:

对于男人:

7 个位置 \Rightarrow $BD = 1.11200000 - 0.00043499 \times (X1) + 0.00000055 \times (X1)^2 - 0.00028826 \times (\text{年龄})$

$BD = 1.21394 - 0.03101 \times (\log X1) - 0.00029 \times (\text{年龄})$

3 个位置 \Rightarrow $BD = 1.1093800 - 0.0008267 \times (X2) + 0.0000016 \times (X2)^2 -$

0.0002574 × (年龄)

$$BD = 1.18860 - 0.03049 \times (\log X2) - 0.00027 \times (\text{年龄})$$

$$BD = 1.1125025 - 0.0013125 \times (X3) + 0.0000055 \times (X3)^2 - 0.0002440 \times (\text{年龄})$$

其中：

X1 = 胸部、腋下、肱三头肌、肩胛、腹部、髂上、大腿之和(mm)

X2 = 胸部、腹部、大腿之和(mm)

X3 = 胸部、肱三头肌和肩胛之和(mm)

年龄 :按年计算。

[0024] 对于女人：

$$7 \text{ 个位置} \Rightarrow BD = 1.0970 - 0.00046971 \times (X1) + 0.00000056 \times (X1)^2 - 0.00012828 \times (\text{年龄})$$

$$BD = 1.23173 - 0.03841 \times (\log X1) - 0.00015 \times (\text{年龄})$$

$$4 \text{ 个位置} \Rightarrow BD = 1.0960950 - 0.0006952 \times (X2) + 0.0000011 \times (X2)^2 - 0.00012828 \times (\text{年龄})$$

$$BD = 1.21993 - 0.03936 \times (\log X2) - 0.00011 \times (\text{年龄})$$

$$3 \text{ 个位置} \Rightarrow BD = 1.0994921 - 0.0009929 \times (X3) + 0.0000023 \times (X3)^2 - 0.0001392 \times (\text{年龄})$$

$$BD = 1.21389 - 0.04057 \times (\log X3) - 0.00016 \times (\text{年龄})$$

$$BD = 1.089733 - 0.0009245 \times (X4) + 0.0000025 \times (X4)^2 - 0.0000979 \times (\text{年龄})$$

其中：

X1 = 胸部、腋下、肱三头肌、肩胛、腹部、髂上、大腿之和(mm)

X2 = 肱三头肌、腹部、髂上、大腿之和(mm)

X3 = 肱三头肌、大腿、髂上之和(mm)

X4 = 肱三头肌、髂上、腹部之和(mm)

年龄 :按年计算。

[0025] ii) A. W. Sloan 的方法：

$$BD = 1.1070 - 0.003845 \times (\text{大腿}) - 0.001493 \times (\text{髂嵴})。$$

[0026] iii) 可用于将身体密度转换成身体脂肪的 Siri 等的方法：

$$\% \text{ 身体脂肪} = (495 / \text{身体密度}) - 450。$$

[0027] 可以将非脂肪质量(FFM)计算为 FFM= 体重 -FM。

[0028] 在另一的实施例，该装置包括用户界面，其用于向用户提供将探针放到身体上的某些位置的指令。本实施例使该装置更容易操作并且确保在上述公式中正确地使用在身体的不同位置确定的测量值。

[0029] 在另一实施例，该装置进一步包括用于检测探针的移动的部件，所述移动特别是与所述身体的表面相切的探针的移动，以确定所获取的超声图像的相对位置。知道了所获取的超声图像的相对位置就能够使该装置知道该超声图像被获取的区域的尺寸。该信息可以在上述公式的精细版本中使用。作为选择，该装置可以检测出探针的错误放置或错误

移动并通知给用户。

[0030] 在另一实施例中,该装置进一步包括用于比较检测到的所述移动的性质与预期运动的性质的部件。例如,该装置可以将探针是否被过快地移动通知给用户。

附图说明

[0031] 参考下面描述的实施例,本发明的这些和其他方面将突显并被阐明。在附图中:

图 1 示出探针如何在具有两个组织层的身体表面上定位,

图 2 是根据本发明的用于估计实际组织层边界的装置的示意性框图,

图 3 是根据本发明的方法的流程图,

图 4 示出两个超声图像、对应的深度信号、候选组织层边界、最近组织层边界和实际组织层边界的示意图,

图 5A 至图 5G 说明用于从超声图像获得最近候选组织层边界的处理步骤,以及

图 6 是根据本发明的用于估计总的身体脂肪值的装置的示意性框图。

具体实施例

[0032] 图 1 示出置于人的身体 14 的表面 12 上的探针 10 的例子。该身体具有由组织层边界 20 隔开的第一和第二组织层 16、18。第一组织层 16 是脂肪,第二组织层 18 是某一其他组织,例如肌肉。超声探针 10 具有换能器 22,换能器 22 包括多个元件 24,元件 24 用于发射超声 26 和接收反射的超声 28。超声可以主要被组织层边界 20 或局部组织不同质 30 反射。通常发射的超声 26 只有小的百分比被反射,因此超声也被位于身体内更深处的组织层边界 20 或组织不同质 30 反射。箭头 32 表示深度增加方向。换能器 22 的元件 24 连接到重构单元 34,重构单元 34 计算二维图像。

[0033] 图 1 示出位于探针 10 上的重构单元 34;然而,通常它可以位于探针 10 之外。尽管没有明确示出,但是应当理解,重构单元 34 还可以包括噪声去除部,例如,适于进行过滤或 Otsu 阈值化的噪声去除部。

[0034] 用户可以沿着与身体 14 的表面 12 相切并且与图 1 的平面正交的方向 38 移动探针 10。例如,用户可以沿着用户的肚子缓慢移动探针 10,以得到肚子的脂肪层的完整测量值。探针 10 包括切向移动检测部 40,其可以检测这种切向移动。例如可以使用具有相应的光电检测器的 LED 或激光器,设计与在计算机鼠标中使用的检测部类似的检测部 40。为了确定超声探针的方位,该探针进一步包括方位传感器 42。在用户沿着身体 14 的表面 12 移动超声探针时,该探针连续获取图像 36。图像 36 由此对应于身体 14 的表面 12 上的邻近位置。该图像典型地是 2D 图像,但是也可以是 3D 立体图像。多个图像 36 有时也被称为超声视频帧。

[0035] 图 2 示出根据本发明的装置 8 的示意性框图,图 3 示出对应方法的流程图。

[0036] 在第一步骤 S10 中,将探针 10 定位在身体 14 的表面 12 上。

[0037] 在步骤 S12,利用探针 10 获取图像 36。

[0038] 在步骤 S14,转换器 44 通过沿着与身体中基本恒定的深度相对应的线将图像 36 的强度相加,将这些图像中的一些转换为深度信号 46。

[0039] 在步骤 S16,检测器 48 使用深度信号 46 的阈值化来检测候选组织层边界 50。

[0040] 在步骤 S20, 选择部 52 从一组这种候选组织层边界 50 中选择到身体 14 的表面 12 最近的最近候选组织层边界 54。

[0041] 在步骤 S20, 处理部 56 从针对多个图像 36 选择的所述最近候选组织层边界确定实际组织层边界 58。

[0042] 在步骤 S22, 将实际组织层边界 58 显示在显示器 60 上。除了显示器 60 以外, 装置 8 还可包括用户界面, 例如用于改变组织层测量的设置。

[0043] 图 4 示出如何从 2D 超声图像 36 确定实际组织层边界 58 的示意图。沿着与身体 14 中的相等深度相对应的线将图像 36 相加。该转换步骤 44 得到两个深度信号 46。在该图中用描图示出了深度信号 46, 其中水平轴对应于增加身体 14 内的深度。垂直轴对应于相加强度的较高值。虚线表示阈值 62。如果深度信号 46 的值高于阈值 62, 则在该位置处检测到候选组织层边界 50。阈值 62 的值要么是固定的预设值, 要么可以取决于图像 36 中的总的平均强度。例如, 阈值 62 可以被设计为与身体内的恒定深度相对应的一条线的平均强度的十倍。

[0044] 针对两个图像 36, 识别出两个候选组织层边界 50a、50b。与第二候选组织层边界 50b 相比, 第一候选组织层边界 50a 更接近身体的表面, 但是它具有较小的宽度。因为比要求的最小宽度 64 小, 所以它被舍弃, 并且最近候选组织层边界 54 只从剩余的候选组织层边界 50 当中选择, 在此情况下是第二候选组织层边界 50b。

[0045] 处理部 56 通过选出最频繁出现的最近候选组织层边界值 54 来确定实际组织层边界 58。如果若干个深度值 54 以相同的频率出现, 则选择这些值的平均值作为实际组织层边界值 58。

[0046] 图 5A 示出所获取的超声图像 36。深度增加方向 32 是从该图像的顶部到底部, 即, 该图像的顶部对应于身体 14 的表面 12。该图像具有矩形尺寸, 但是原则上, 其他图像尺寸也是可能的。该图像示出通过组织层边界 20 与第二组织层 18 分开的脂肪层 16。

[0047] 图 5B 示出使用 Otsu 阈值化进行的噪声去除处理之后的同一超声图像 36。图 5A 和图 5B 中也示出了与身体 14 中的恒定深度相对应的线 66 的例子。

[0048] 图 5C 示出通过将水平线 66 上的噪声去除图像 36 相加获得的深度信号 46。现在从左到右横向描绘深度增加方向 32。

[0049] 图 5D 示出图 5C 的深度信号的导数。该情况下的导数被计算为数学导数的绝对值, 即, 它只包含正值。

[0050] 图 5E 示出通过将深度信号和深度信号导数之和阈值化检测到的候选组织层边界。随后例如通过应用中值过滤, 进行异常去除处理, 以去除只在几个线上展开的候选(深度信号上的数据点)。在探针 10 和身体 14 的表面 12 之间的界面处可能出现超声反射 28。尽管这在图 5A 中不可见, 但是原则上这显然可以在图像 36 的上部(对应于身体表面附近的区域)导致高强度。应当理解, 要防范它们被错误地识别为最近候选组织层边界 54。例如, 可以从最近候选组织层边界检测中排除图像 36 的前两条线。这是避免由探针 10 和身体 14 的表面 12 之间的超声反射引起的错误检测的工程窍门。通常这可以通过检查图像 36 的前几条线以了解在探针 10 和身体 14 的表面 12 之间是否存在超声反射来完成。

[0051] 图 5F 示出具有超过最小组织边界宽度 64 的组织边界宽度的最终候选组织层边界 68。

[0052] 图 5G 示出由选择部选择的最近候选组织层边界 54。

[0053] 以从邻近位置获取超声图像 36 类似的方式进行最近候选组织层边界的检测。这样,可以针对所获取的每个超声图像 36 确定最近候选组织层边界。作为选择,上述转换、检测和选择可以只应用于所获取的图像的子组,例如,只应用于从表面上间距至少为某一最小距离的位置获取的图像。

[0054] 图 6 示出用于估计身体的脂肪和 / 或非脂肪质量的装置 70 的实施例的例子。身体脂肪估计器 72 使用由用于确定实际组织层边界的装置 8 确定的实际组织层边界值 58。所确定的实际组织层边界 58 可以示出在用户界面 74 上。用户界面 74 还进一步提供与测量处理有关的信息,并且向用户提供如何使用装置 70 的指令,例如,将探针放在哪以及如何移动探针。该用户界面可以包括(触摸)屏幕、LED、专用按钮和 / 或扬声器。用户还可以通过用户界面 74 向装置 70 提供信息。例如,用户可以输入附加数据,尤其如病人的年龄和性别。此外,用户可以指示他是否想在例如 3 个、5 个或 7 个位置处进行测量。基于该选择,身体脂肪估计器 72 可以使用适当的公式。最后,用户界面 74 示出估计出的脂肪和 / 或非脂肪质量或者估计出的身体密度。

[0055] 尽管在附图和以上描述中详细例示并描述了本发明,但是这种例示和描述被认为是说明性的或者示例性的,而不是限制性的;本发明不局限于所公开的实施例。本领域的技术人员在通过研究附图、本公开和所附权利要求来实施所要求保护的本发明时,可以理解并实现所公开的实施例的其他变体。

[0056] 在权利要求中,词语“包括”不排除其他元件或步骤,并且不定冠词“一”不排除多个。单个元件或其他单元可以完成权利要求中引用的若干个项目的功能。在彼此不同的从属权利要求中引用某些测量这一纯粹事实不表示这些测量的组合不能被有利地使用。

[0057] 计算机程序可以存储 / 分布在适当的介质中,如光学存储介质或者与其他硬件一起提供的或者作为其他硬件的一部分的固态介质,但是也可以用其他形式分布,如通过因特网或者其他有线或无线电信系统。

[0058] 权利要求中的任何附图标记都不应当理解为限制范围。

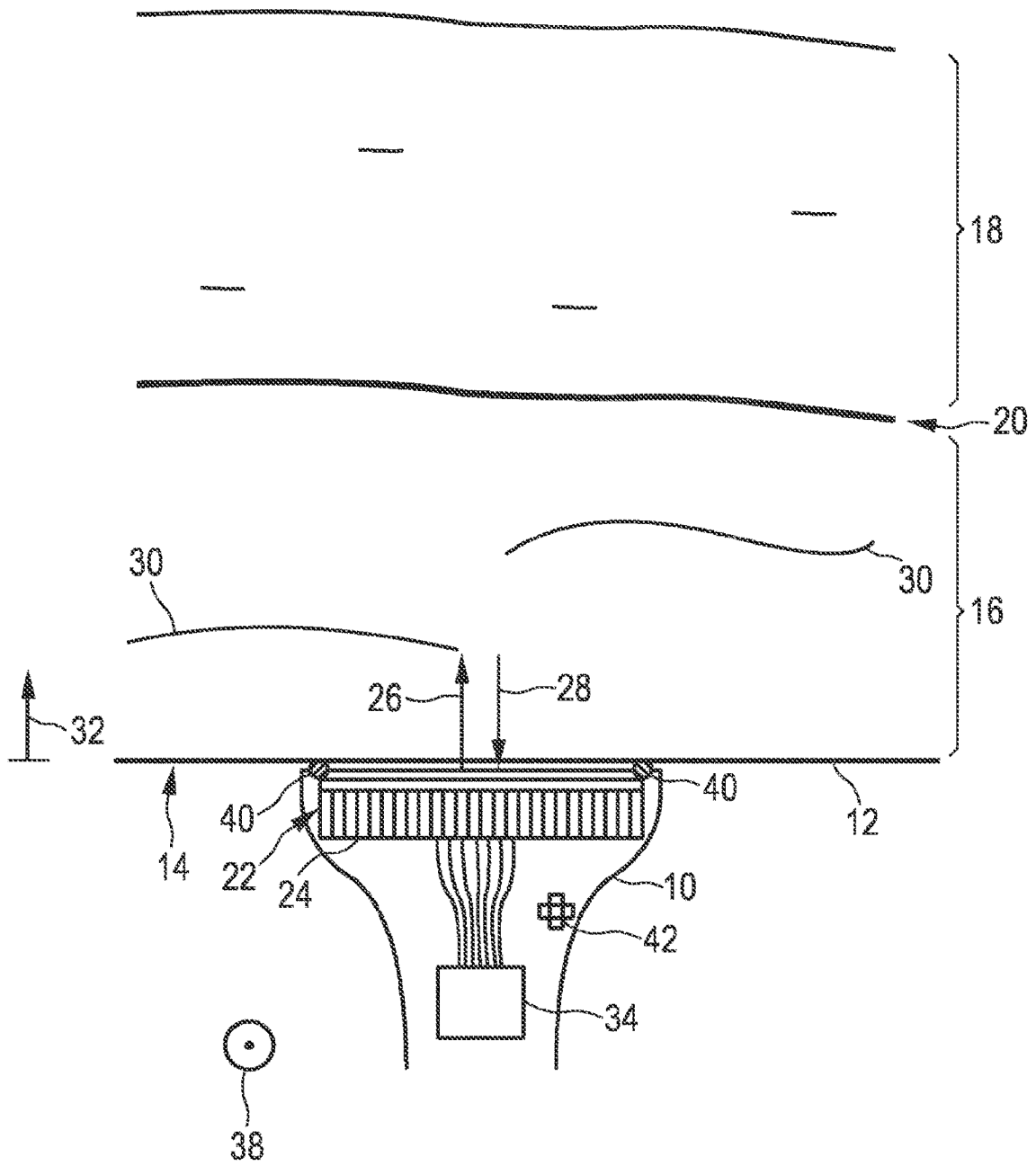


图 1

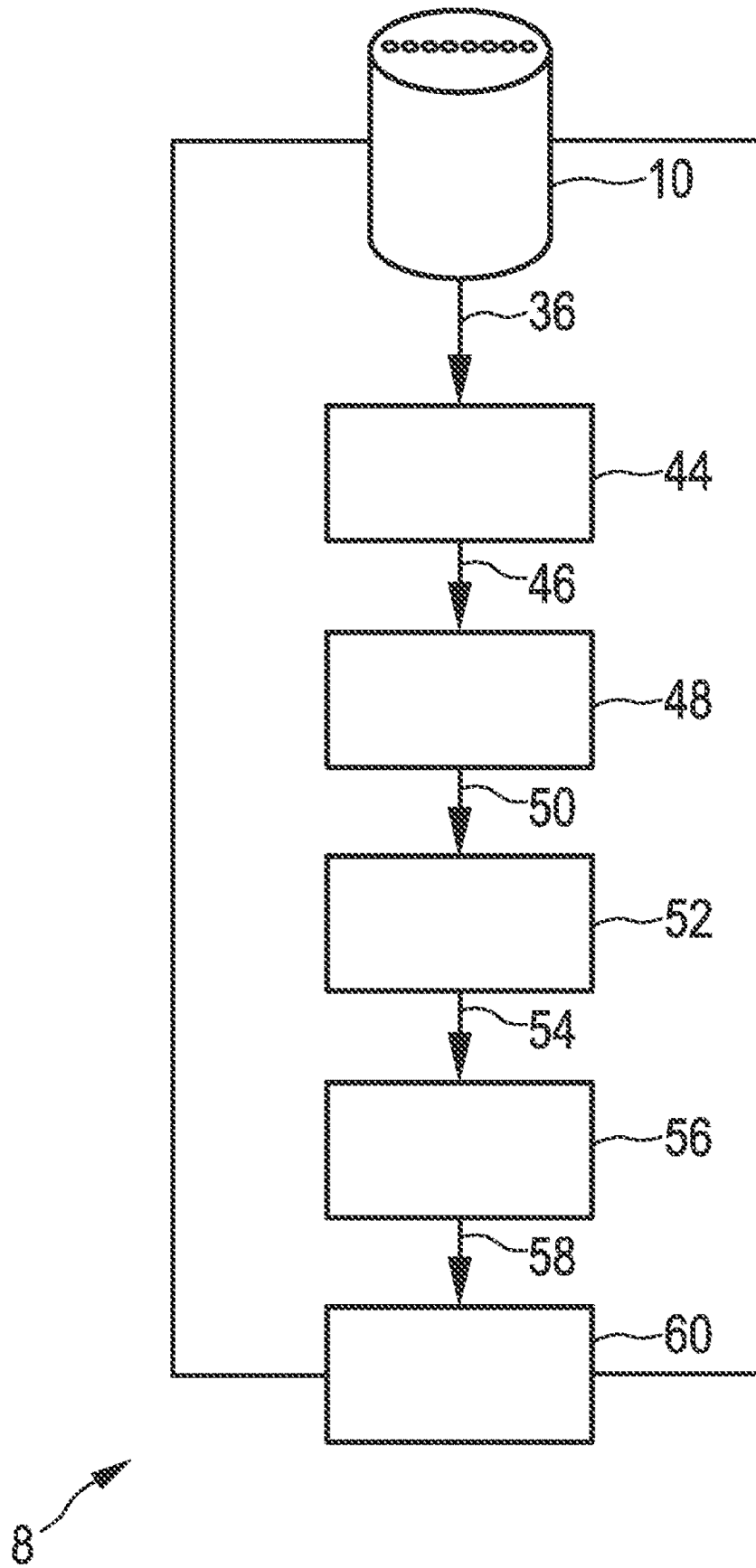


图 2

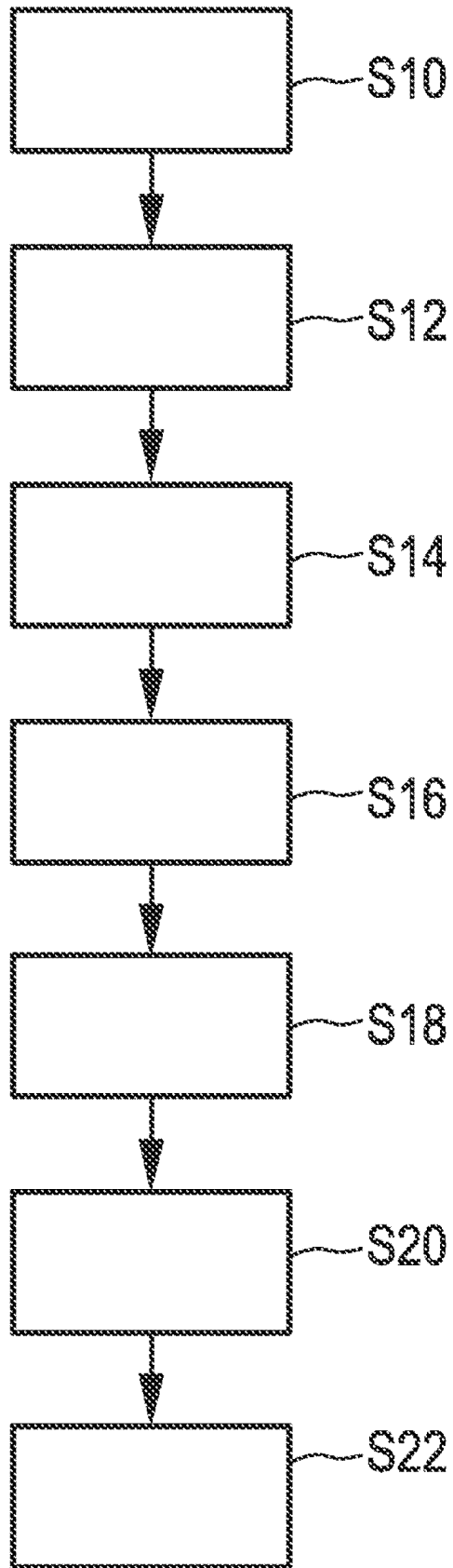


图 3

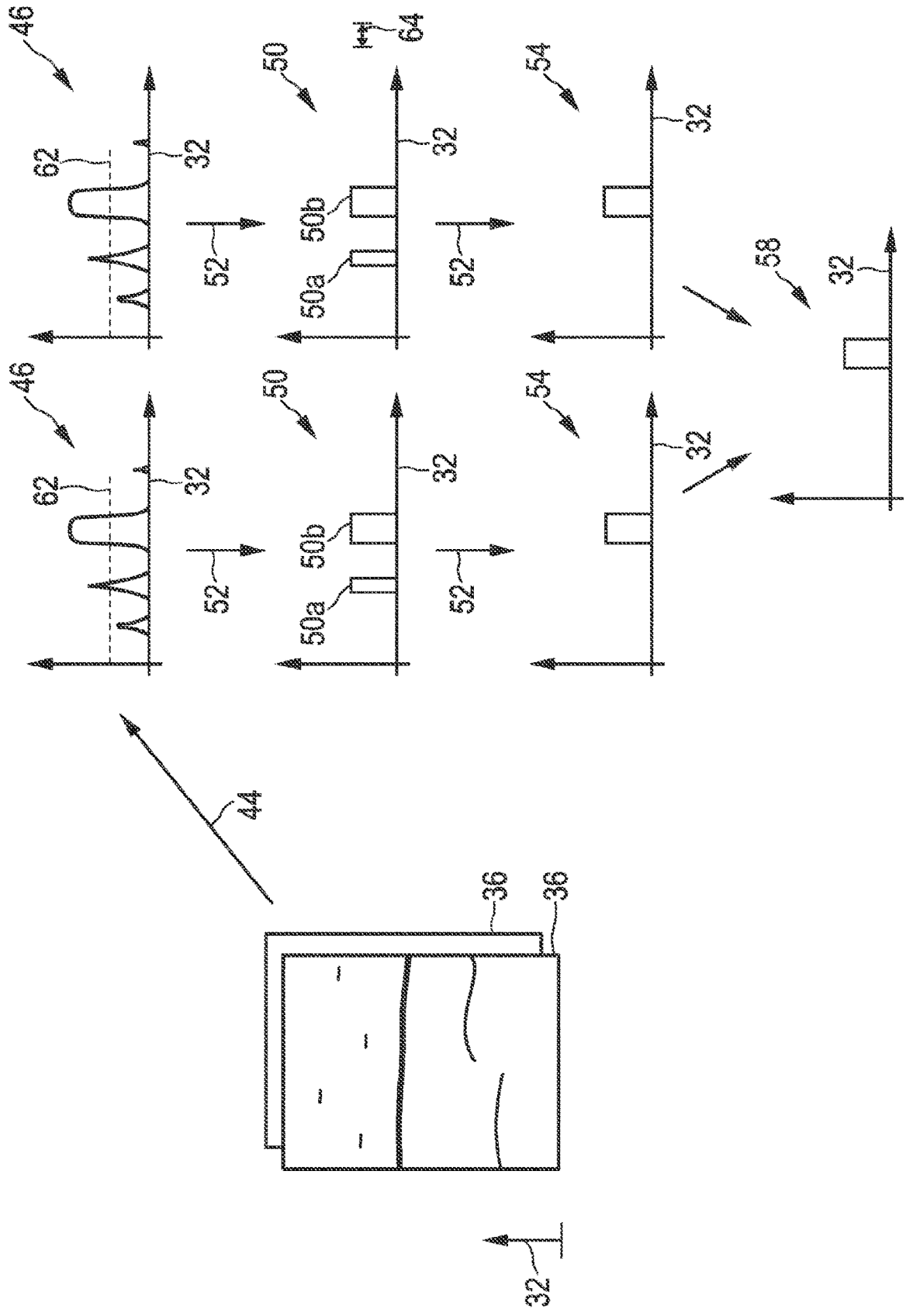


图 4

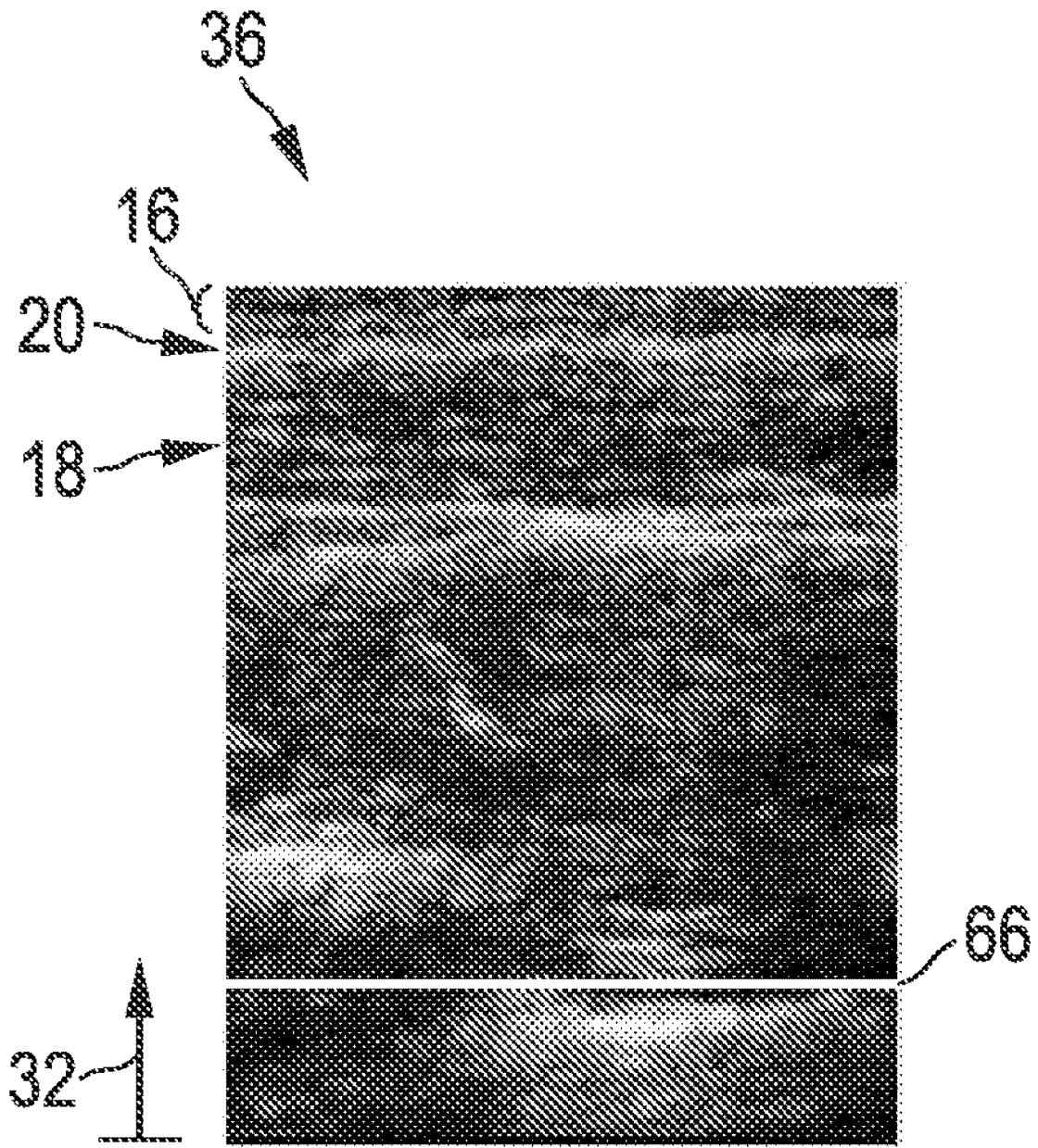


图 5A

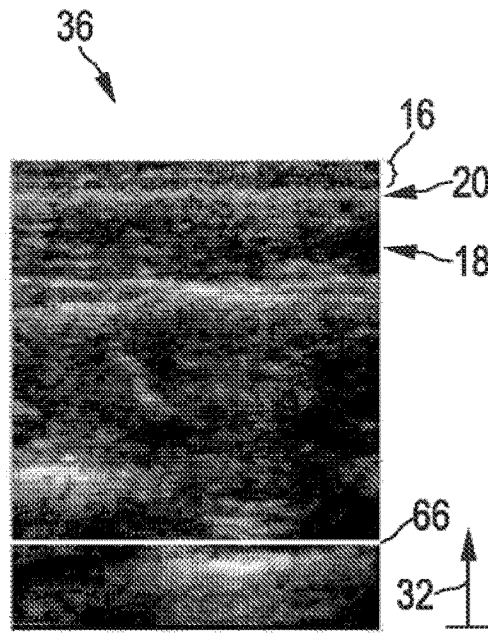
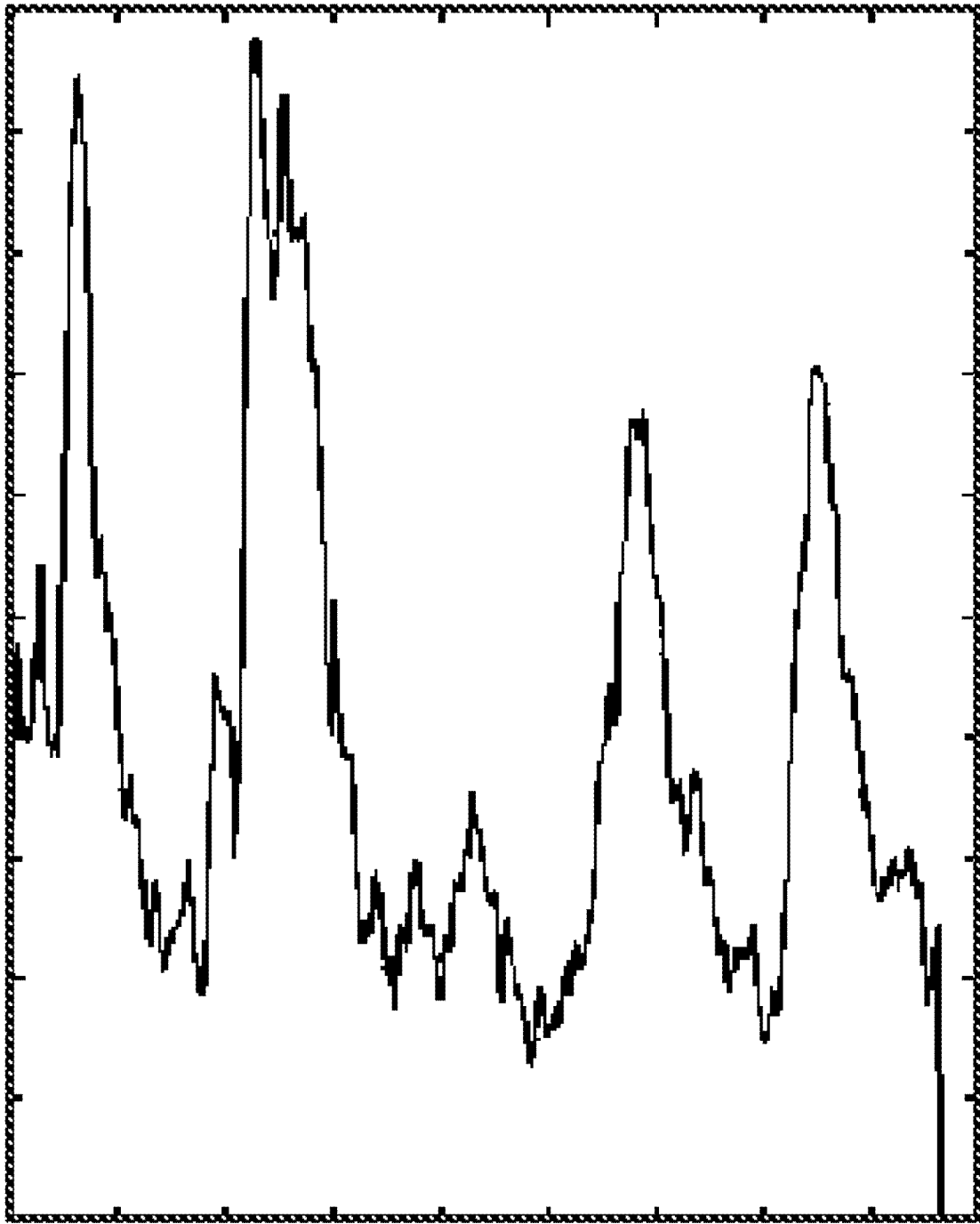
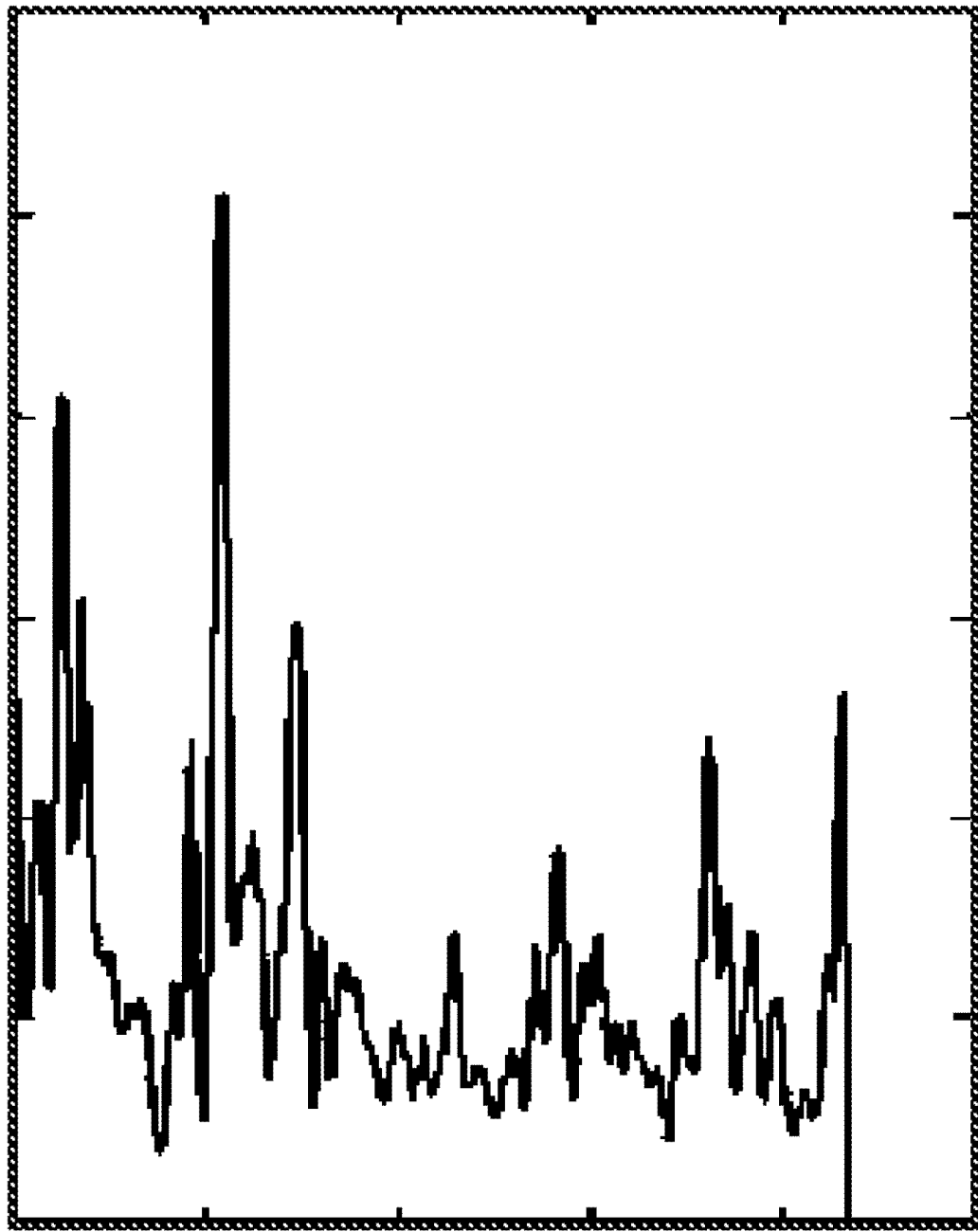


图 5B



32

图 5C



32

图 5D

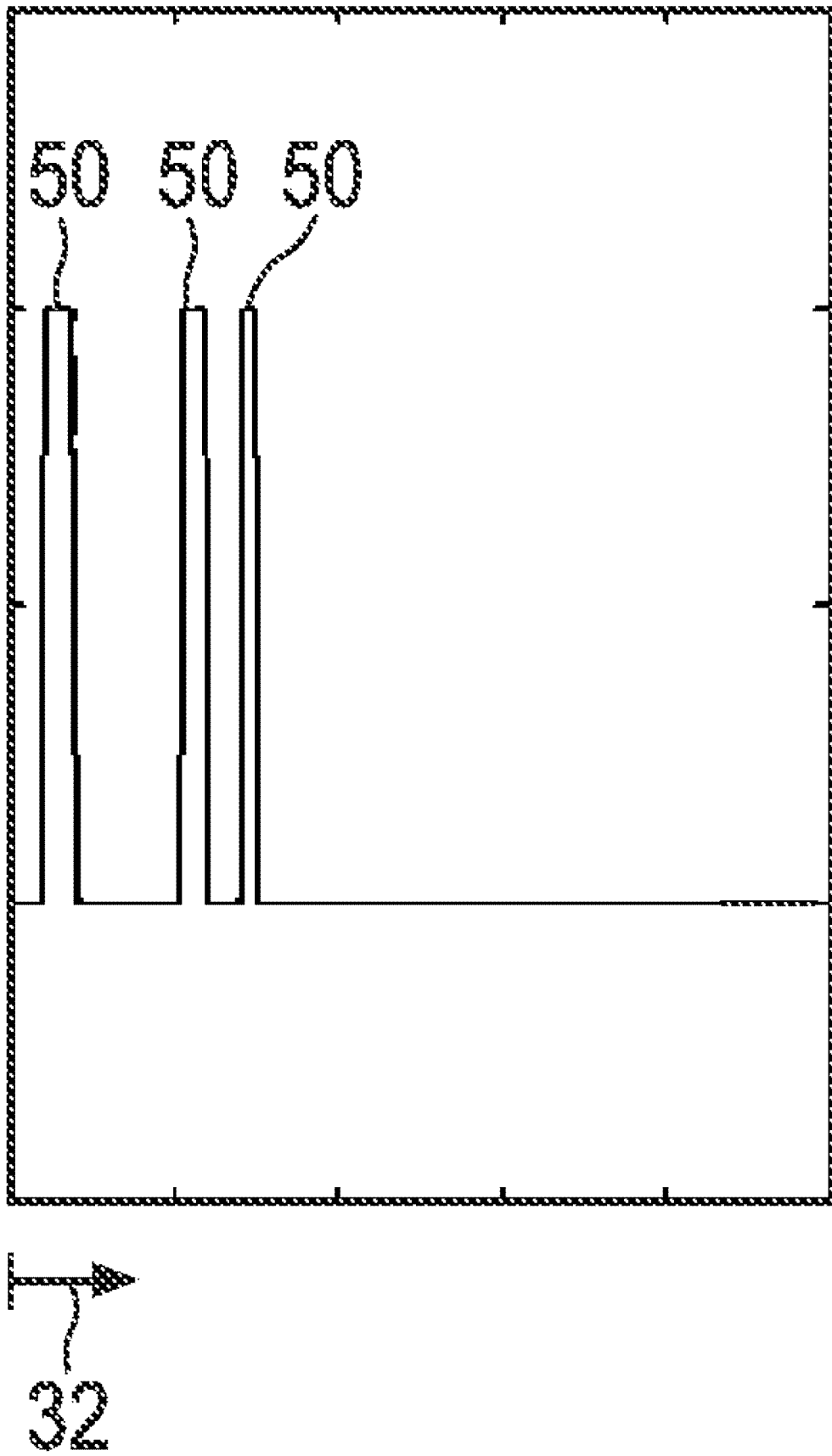


图 5E

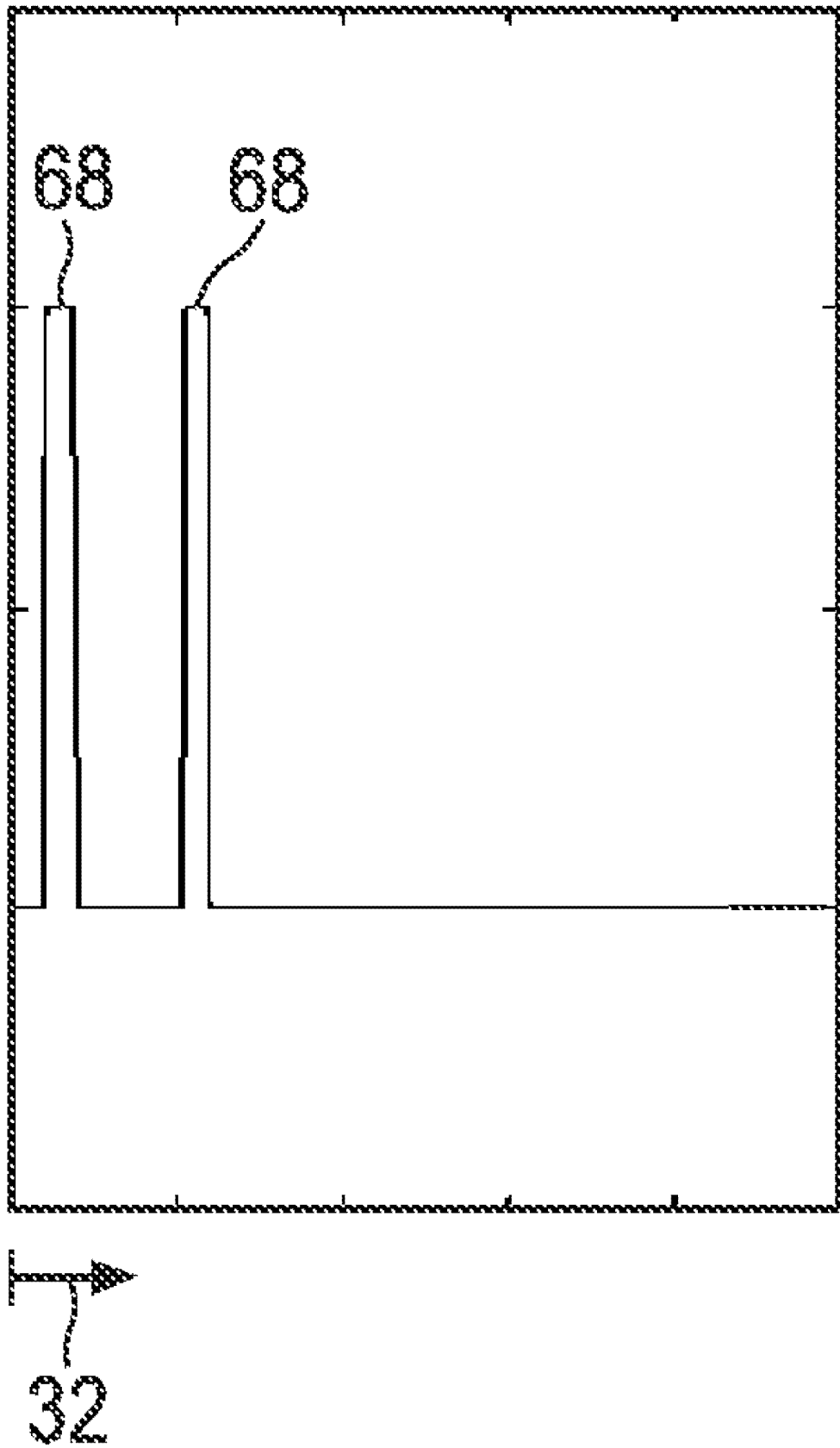


图 5F

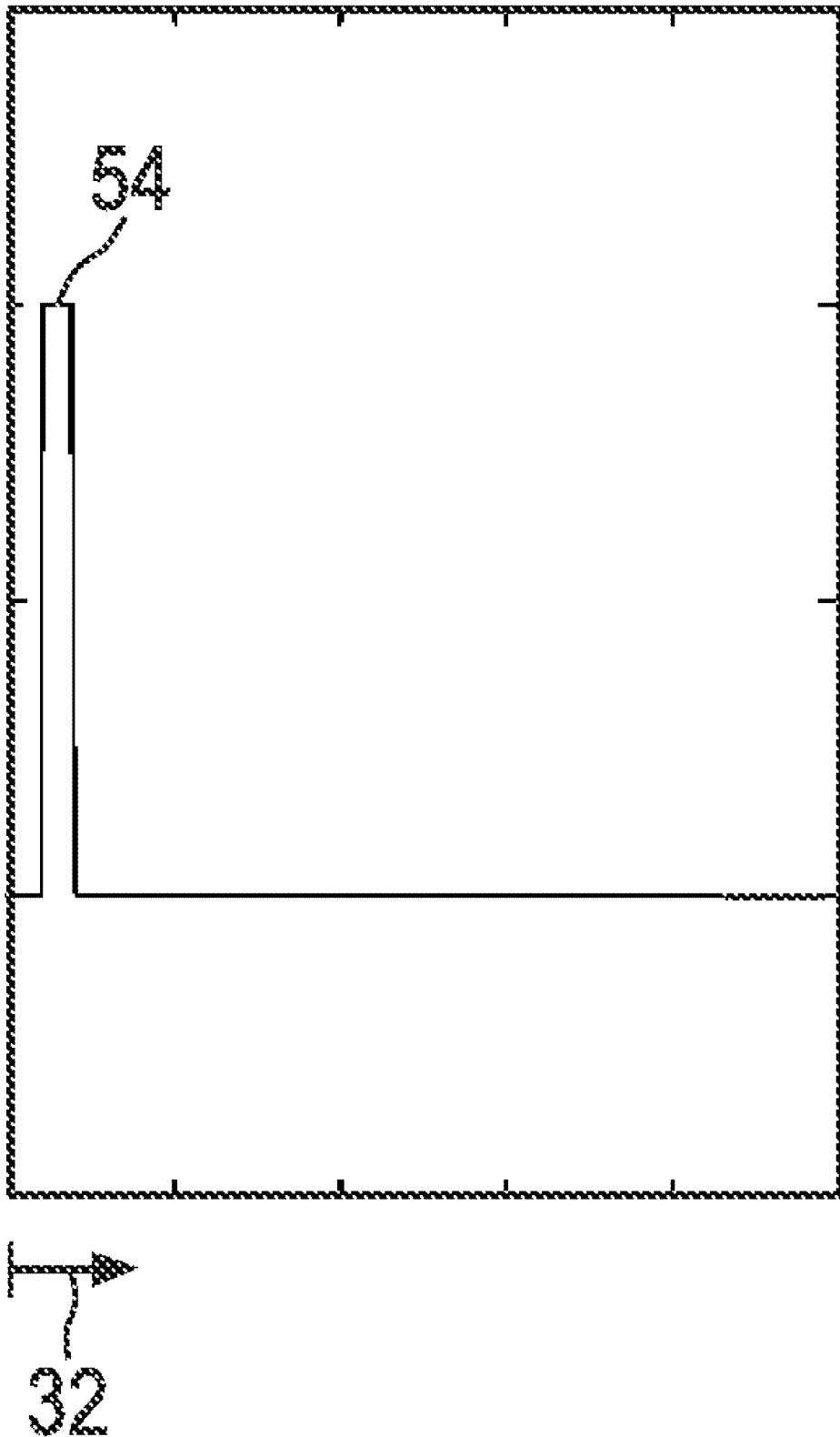


图 5G

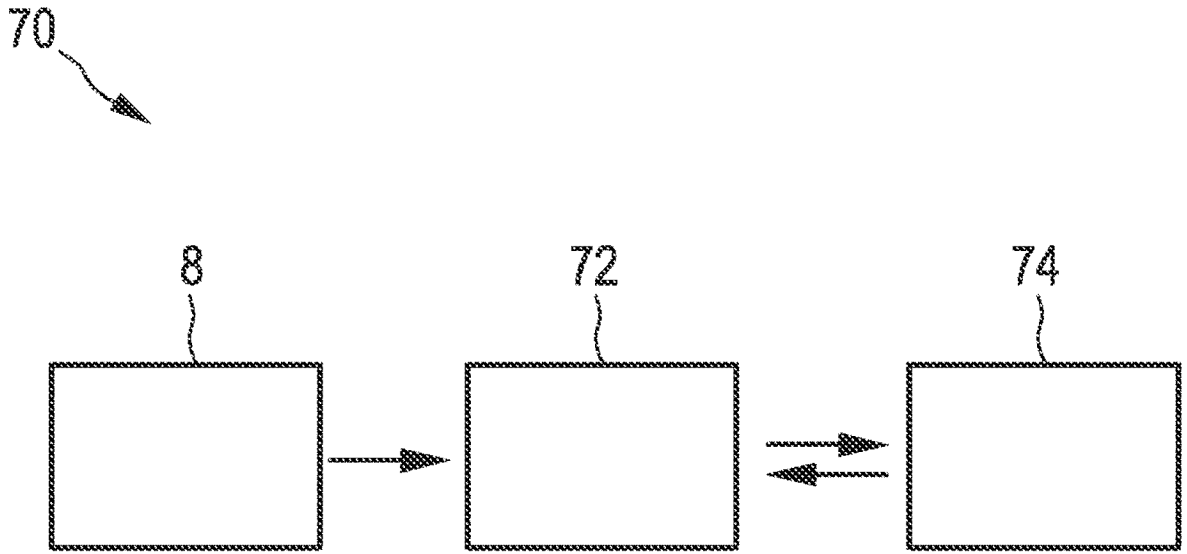


图 6

专利名称(译)	用于确定身体的实际组织层边界的装置和方法		
公开(公告)号	CN103429163A	公开(公告)日	2013-12-04
申请号	CN201180064347.7	申请日	2011-12-27
[标]申请(专利权)人(译)	皇家飞利浦电子股份有限公司		
申请(专利权)人(译)	皇家飞利浦电子股份有限公司		
当前申请(专利权)人(译)	皇家飞利浦电子股份有限公司		
[标]发明人	V 珍妮 S 梅伊勒 C 香		
发明人	V.珍妮 S.梅伊勒 C.香		
IPC分类号	A61B8/08 G06T7/00		
CPC分类号	A61B5/7239 G06T7/0012 A61B8/4254 A61B5/4872 A61B8/0858 A61B8/46		
代理人(译)	李舒 汪扬		
优先权	2011150150 2011-01-05 EP		
其他公开文献	CN103429163B		
外部链接	Espacenet SIPO		

摘要(译)

本发明涉及一种用于确定身体 (14) 的组织层边界的装置 (8) , 包括 : 探针 (10) , 其用于在身体 (14) 的表面 (12) 的邻近位置处获取 (S12) 两个以上的超声图像 (36) ; 转换器 (44) , 其用于将所述超声图像 (36) 分别转换 (S14) 为深度信号 (46) , 其中通过沿着身体 (14) 中基本恒定深度的线 (66) 将所述超声图像 (36) 之一的强度相加来获得深度信号 (46) ; 检测器 (48) , 其用于通过将针对超声图像 (36) 获得的深度信号 (46) 阈值化来检测 (S16) 该超声图像 (36) 的一组候选组织层边界 (50) ; 选择部 (52) , 其用于从一组候选组织层边界 (50) 中选择 (S18) 到身体 (14) 的表面 (12) 最近的最近候选组织层边界 (54) ; 以及处理部 (56) , 其用于从针对多个超声图像 (36) 获得的最近候选组织层边界 (54) 确定 (S20) 实际组织层边界 (58) 。

