



## (12) 发明专利申请

(10) 申请公布号 CN 102894994 A

(43) 申请公布日 2013. 01. 30

(21) 申请号 201110207727. 3

(22) 申请日 2011. 07. 25

(71) 申请人 滕学东

地址 264000 山东省烟台市芝罘区福松街 1  
号

(72) 发明人 滕学东

(51) Int. Cl.

A61B 8/00 (2006. 01)

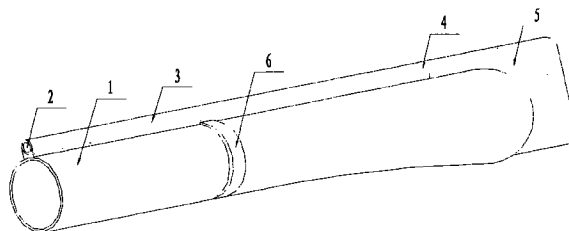
权利要求书 1 页 说明书 2 页 附图 1 页

### (54) 发明名称

超声探头保护膜

### (57) 摘要

本发明涉及一种保护膜,尤其涉及一种超声探头保护膜,其属于超声科穿刺活检技术领域。它解决了现有技术中超声探头使用时给病人带来很大的痛苦、经常消毒会使得其使用寿命缩短的缺陷,其主要包括本体,所述本体为一端封闭的膜套;所述本体外壁上设有针道和紧固带,其封闭端设有影像胶体;所述针道包括进针口和出针口,所述出针口处与影像胶体相连。本发明主要安装于超声探头上,用于前列腺穿刺活检,还可用于治疗在妇科经阴道囊肿穿刺手术。



1. 一种超声探头保护膜,包括本体(1),其特征在于:所述本体(1)为一端封闭的膜套;所述本体(1)封闭端设有影像胶体(5)。
2. 根据权利要求1所述的超声探头保护膜,其特征在于:所述本体(1)外壁上设有针道(3),所述针道(3)包括进针口(2)和出针口(4);所述出针口(4)处与影像胶体(5)相连。
3. 根据权利要求2所述的超声探头保护膜,其特征在于:所述本体(1)外部设有紧固带(6)。

## 超声探头保护膜

### 技术领域

[0001] 本发明涉及一种保护膜,尤其涉及一种超声探头保护膜,其属于超声科穿刺活检技术领域。

### 背景技术

[0002] 目前传统前列腺穿刺活检方式,第一步必须要在超声实时图像上看到针尖以后再发射活检枪,也就是说针尖必须扎到人体以后才能被看到,而这个过程是在直肠内操作的,术者眼睛看不到,需要慢慢进针从超声图像上观察针尖位置。此时涉及到一个重要问题是缓慢在人体内推进比较粗的穿刺活检针时,患者会感到明显的疼痛,甚至难以忍受;第二步是把针尖对准穿刺目标,用活检枪发射前列腺穿刺活检针,这时候由于是机械发射的,速度很快,患者痛苦很小。按照行业内规定:每个前列腺穿刺活检病人至少需要穿刺六针。通常实际操作中,必须要八到十二针才能保证效果。这种方法是目前全世界能够有效的术前诊断前列腺癌的唯一方法。在平时使用时,穿刺活检针需要利用引导架安装于超声探头上,一旦固定位置不够准确,则会造成多次穿刺,在增加病人痛苦的同时,降低了手术成功率;因为手术要求无菌操作,所以超声探头在每次使用前都需要进行消毒处理,然而经常消毒超声探头会明显缩短其使用寿命。

### 发明内容

[0003] 本发明针对现有技术中超声探头使用时给病人带来很大的痛苦、经常消毒会使得其使用寿命缩短的不足,提供一种超声探头保护膜。

[0004] 本发明解决上述技术问题的技术方案如下:

[0005] 一种超声探头保护膜,包括本体,所述本体为一端封闭的膜套;所述本体封闭端设有影像胶体。

[0006] 与现有技术相比,本发明的有益效果是:所述影像胶体的设置,使得穿刺活检针在进入人体前即可在图像上显示,省略了缓慢穿刺的步骤,有效减轻了病人的痛苦;一次性用品,保证手术过程中的无菌操作,不但节省了手术中消毒探头的时间,而且延长了探头的使用寿命。

[0007] 在上述技术方案的基础上,本发明还可以做如下改进。

[0008] 进一步,所述本体外壁上设有针道,所述针道包括进针口和出针口;所述出针口处与影像胶体相连。

[0009] 进一步,所述本体外部设有紧固带。

[0010] 采用上述进一步方案的有益效果是:针道的设置,可以固定穿刺活检针,省略了于超声探头上安装引导架,使得穿刺活检针的定位效果更好;紧固带的设置,使得整体于超声探头上安装得更加紧实。

### 附图说明

[0011] 图 1 为本发明的结构示意图。

[0012] 在图中,1、本体 ;2、进针口 ;3、针道 ;4、出针口 ;5、影像胶体 ;6、紧固带。

### 具体实施方式

[0013] 以下结合附图对本发明的原理和特征进行描述,所举实例只用于解释本发明,并非用于限定本发明的范围。

[0014] 一种超声探头保护膜,包括本体 1,所述本体 1 为一端封闭的膜套 ;所述本体 1 外壁上设有针道 3 和紧固带 6,其封闭端设有影像胶体 5 ;所述针道 3 包括进针口 2 和出针口 4,所述出针口 4 处与影像胶体 5 相连。

[0015] 使用时,将本发明直接套在超声探头上,用紧固带 6 将其紧固在超声探头上,将穿刺活检针由进针口 2 插入针道 3,使得针头位于出针口 4 处,然后将带有本发明的超声探头置于患者直肠内,此时,通过本体 1 封闭端的影像胶体 5 在画面上呈现出针头的影像,根据影像显示调节针头的角度方向,直至合适角度后再进行手术操作,穿刺针通过针道后即穿过影像胶体 5 进入人体,即可完成一个穿刺过程。

[0016] 以上所述仅为用新本实型的较佳实施例,并不用以限制本发明,凡在本发明的精神和原则之内,所作的任何修改、等同替换、改进等,均应包含在本发明的保护范围之内。

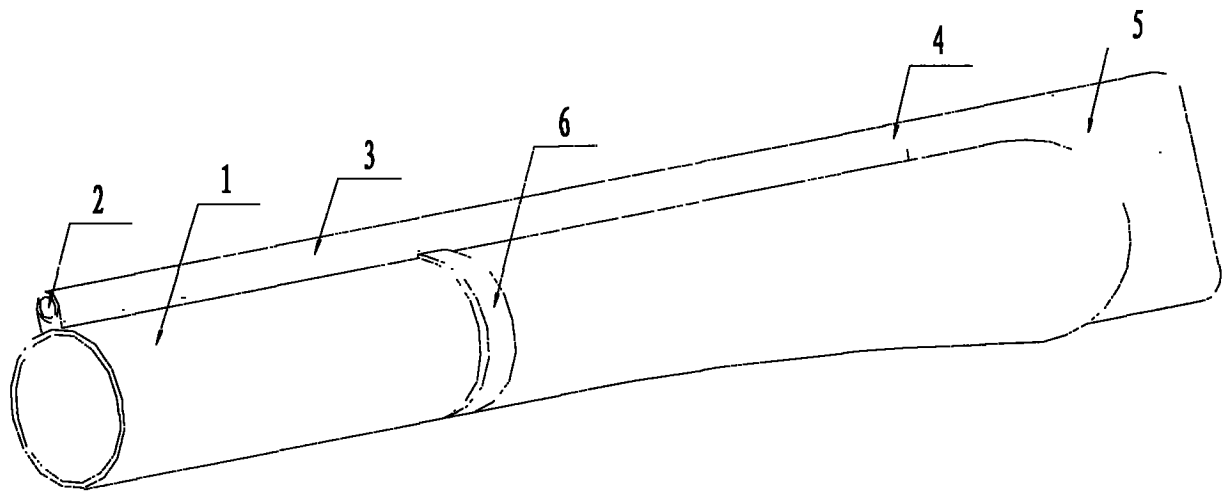


图 1

专利名称(译)	超声探头保护膜		
公开(公告)号	<a href="#">CN102894994A</a>	公开(公告)日	2013-01-30
申请号	CN201110207727.3	申请日	2011-07-25
[标]申请(专利权)人(译)	滕学东		
申请(专利权)人(译)	滕学东		
当前申请(专利权)人(译)	滕学东		
[标]发明人	滕学东		
发明人	滕学东		
IPC分类号	A61B8/00		
外部链接	<a href="#">Espacenet</a> <a href="#">SIPO</a>		

摘要(译)

本发明涉及一种保护膜，尤其涉及一种超声探头保护膜，其属于超声科穿刺活检技术领域。它解决了现有技术中超声探头使用时给病人带来很大的痛苦、经常消毒会使得其使用寿命缩短的缺陷，其主要包括本体，所述本体为一端封闭的膜套；所述本体外壁上设有针道和紧固带，其封闭端设有影像胶体；所述针道包括进针口和出针口，所述出针口处与影像胶体相连。本发明主要安装于超声探头上，用于前列腺穿刺活检，还可用于治疗在妇科经阴道囊肿穿刺手术。

