



(12) 发明专利

(10) 授权公告号 CN 101606852 B

(45) 授权公告日 2011.04.06

(21) 申请号 200910040683.2

(56) 对比文件

(22) 申请日 2009.06.30

CN 201445530 U, 2010.05.05,

(73) 专利权人 广州宝胆医疗器械科技有限公司  
地址 511400 广东省广州市番禺区番东环街  
迎宾路 730 号番禺节能科技园天安科  
技创新大厦 411 号

审查员 王金晶

(72) 发明人 乔铁 张阳德 张宝善 黄万潮  
谢景夏 何群芝

(74) 专利代理机构 广州新诺专利商标事务所有  
限公司 44100

代理人 罗毅萍 曹爱红

(51) Int. Cl.

A61B 8/12(2006.01)

A61B 1/307(2006.01)

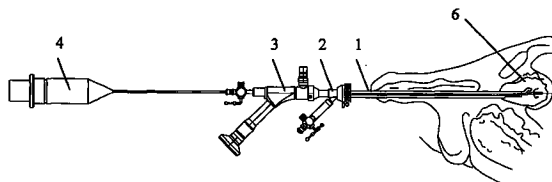
权利要求书 1 页 说明书 3 页 附图 4 页

(54) 发明名称

超声膀胱镜

(57) 摘要

本发明属于医用器械技术领域。具体公开了一种超声膀胱镜，该超声膀胱镜将经改造的硬质膀胱镜与微型超声探头有机结合，形成超声膀胱镜，既具有膀胱镜的功能，又具有超声检查功能。该超声膀胱镜包括内镜主体，内镜主体包括硬质内镜端部，以及与内镜端部连通的器械通道、冷光源输入端和目镜输入端，所述内镜主体外设有镜鞘，所述镜鞘上连接有带有至少一个器械通道的操作器，所述内镜主体的器械通道内设有用于对膀胱进行实时超声扫描的微型超声探头。该超声膀胱镜能准确地确定病灶存在的部位、大小、外观和范围，提高膀胱检查、诊断、手术的准确性，弥补了目前诊疗方法的不足，能较好的诊治各种膀胱疾病。此外，该超声膀胱镜抓握性好，便于手术顺利进行。



1. 超声膀胱镜,包括内镜主体,所述内镜主体包括硬质内镜端部,以及与内镜端部连通的器械通道、冷光源输入端和目镜输入端,其特征在于:所述内镜主体外设有镜鞘,所述镜鞘上连接有带有至少一个器械通道的操作器,所述内镜主体的器械通道内设有用于对膀胱进行实时超声扫描的微型超声探头;所述镜鞘包括镜鞘端部和镜鞘先端部,以及与镜鞘端部连通的两液体通道,所述镜鞘的端部外形为非圆形,镜鞘先端部为钝形结构设计;所述操作器包括操作器端部以及与其端部连通的两个独立器械通道,所述操作器的尾部设置有与内镜主体连接的锁紧装置。

2. 根据权利要求1所述的超声膀胱镜,其特征在于:所述镜鞘的尾部设置有与管鞘芯针连接的锁紧装置。

3. 根据权利要求2所述的超声膀胱镜,其特征在于:所述镜鞘端部长度为180~220mm,端部的外形为非圆形,最大直径8.4mm,最小直径6.6mm。

4. 根据权利要求3所述的超声膀胱镜,其特征在于:所述操作器的两器械通道与操作器端部的中轴线之间成45度夹角,且两器械通道之间的夹角大于60度。

5. 根据权利要求4所述的超声膀胱镜,其特征在于:所述操作器端部的外径为6.4mm,其端部长度为200~230mm,所述操作器的器械通道直径为3.0mm。

6. 根据权利要求1所述超声膀胱镜,其特征在于:所述内镜主体的目镜输入端与内镜主体的中轴线成135度的夹角,其冷光源输入端与内镜的中心线垂直,且所述冷光源输入端与目镜输入端分别设计在内镜主体中轴线的两侧。

7. 根据权利要求6所述的超声膀胱镜,其特征在于:所述内镜主体的端部外径为6.2mm,内镜主体的器械通道,直径为2.5~3.2mm,内镜采用2.5~3.0mm光学镜头,且光学镜头的角度分为一系列的规格,分别是0度镜、12度镜、30度镜、70度镜、110度镜。

8. 根据权利要求1所述的超声膀胱镜,其特征在于:所述微型超声探头包括数据线接头,探头端部和探头先端部,探头先端部是扫描的有效区,微型超声探头可以做环形和线性扫描。

## 超声膀胱镜

### 技术领域

[0001] 本发明属于医用器械技术领域。特别涉及一种现代医学开展泌尿外科手术的一种核心医疗工具,即超声膀胱镜。

### 背景技术

[0002] 目前,膀胱镜及膀胱镜技术在临床上已得到广泛的应用,是泌尿外科诊治病症的重要工具,但现有用于膀胱疾病诊疗的膀胱镜能确定膀胱的病灶,但无法了解膀胱各层及周围脏器的变化,存在诊断准确性不足的隐患,并且只有 1~2 个器械通道,不能实施较为复杂的手术。目前临床医学上,了解膀胱病变情况主要是依靠体外 B 超、CT 技术,都不能提供更为准确的膀胱各层及周围脏器的病变信息。此外,目前的超声内镜技术已广泛应用于胃、十二指肠等手术领域,其设备为各型软镜及配套的微型超声探头等,但是没有应用于膀胱的诊疗技术当中。

### 发明内容

[0003] 本发明的目的是克服现有技术的不足,提供一种超声膀胱镜,能准确地确定膀胱内病灶存在的部位、大小、外观和范围,提高膀胱检查、诊断、手术的准确性,从而弥补目前诊疗方法的不足。

[0004] 为了实现上述技术目的,本发明是按以下技术方案实现的:

[0005] 本发明所述的超声膀胱镜,包括膀胱镜内镜主体,所述内镜主体包括硬质内镜端部,以及与内镜端部连通的器械通道、冷光源输入端和目镜输入端,所述内镜主体外设有镜鞘,所述镜鞘上连接有带有至少一个器械通道的操作器,所述内镜主体的器械通道内设有用于对膀胱进行实时超声扫描的微型超声探头。

[0006] 所述镜鞘包括镜鞘端部和镜鞘先端部,以及与镜鞘端部连通的两液体通道,该两液体通道上均设置有控制其开启的阀门。所述镜鞘端部长度为 180~220mm,端部的外形为非圆形,最大直径 8.4mm,最小直径 6.6mm;镜鞘先端部为钝形结构设计,可以有效的减少先端部对尿道的损伤。

[0007] 所述镜鞘上还设置有一与镜鞘配合的管鞘芯针,配合后,管鞘芯针的端部可以填补镜鞘端部的开口部分,使之构成一体,便于插入尿道,进入膀胱。

[0008] 所述镜鞘的尾部设置有与管鞘芯针连接的锁紧装置,通过锁紧装置使镜鞘与管鞘芯针紧密的结合在一起。

[0009] 所述操作器包括操作器端部以及与其端部连通的两个独立器械通道,各操作器的尾部设置有与内镜主体连接的锁紧装置;操作器的两器械通道与操作器端部的中轴线之间成 45 度夹角,且两器械通道之间的夹角大于 60 度。在本发明中,操作器端部的外径为 6.4mm,其端部长度为 200~230mm,所述操作器的器械通道直径为 3.0mm。

[0010] 所述内镜主体的目镜输入端与内镜主体的中轴线成 135 度的夹角,其冷光源输入端与内镜的中心线垂直,且所述冷光源输入端与目镜输入端分别设计在内镜主体中轴线的

两侧。所述内镜主体的端部外径为 6.2mm, 内镜主体的器械通道直径为 2.5 ~ 3.2mm, 内镜采用 2.5 ~ 3.0mm 光学镜头, 且光学镜头的角度分为一系列的规格, 分别是 0 度镜、12 度镜、30 度镜、70 度镜、110 度镜。

[0011] 在本发明中, 所述操作器的各器械通道以及内镜主体的器械通道上都设置有防止液体回路的密封装置。

[0012] 在本发明中, 所述微型超声探头包括数据线接头, 探头端部和探头先端部, 探头先端部是扫描的有效区, 微型超声探头可以做环形和线性扫描。

[0013] 与现有技术相比, 本发明的有益效果是:

[0014] 本发明由于把经改造的硬质膀胱镜与微型超声探头有机结合, 形成超声膀胱镜, 既具有膀胱镜的功能, 又具有超声检查功能。膀胱镜进入膀胱后, 微型超声探头以膀胱镜为平台, 在膀胱镜摄像系统的监视下, 微型超声探头经膀胱镜的器械通道直接进入膀胱, 在清晰地直接观察膀胱腔内情况的同时, 膀胱充满液体的情况下, 微型超声探头对膀胱由内向外进行实时超声扫描, 为腔体进行 360° 的环形扫描、线性扫描或者三维重建, 使得微型超声探头更能直接接近病灶, 另外, 采用高频技术更清晰显示病变, 从而能确定病灶存在的部位、大小、外观和范围, 可以膀胱镜诊治各种膀胱疾病, 以提高膀胱检查、诊断、手术的准确性, 弥补了目前诊疗方法的不足。

#### 附图说明

[0015] 下面结合附图和具体实施例对本发明做详细的说明:

[0016] 图 1 是本发明所述的超声膀胱镜的结构示意图;

[0017] 图 2 是上述图 1 的仰视图;

[0018] 图 3 是本发明中镜鞘的侧视图;

[0019] 图 4 是上述图 3 的俯视图;

[0020] 图 5 是本发明中镜鞘与管鞘芯针配合示意图;

[0021] 图 6 是本发明中操作器侧视图;

[0022] 图 7 是本发明中操作器立体图;

[0023] 图 8 是本发明中内镜主体侧视图;

[0024] 图 9 是本发明中微型超声探头示意图;

[0025] 图 10 是微型超声探头通过器械通道的使用状态示意图;

[0026] 图 11 是超声膀胱镜配合微型超声探头进行膀胱手术的示意图。

#### 具体实施方式

[0027] 本发明如图 1, 结合图 2、图 6 和图 8 所示, 本发明所述的超声膀胱镜由超声膀胱镜镜鞘 1, 操作器 2, 内镜主体 3 和微型超声探头 4 四部分组成。

[0028] 如图 3、图 4 所示, 本发明中, 镜鞘 1 的具体部分有鞘管端部 12, 液体通道 13, 14, 锁紧装置 15。另外, 镜鞘 1 的先端部 11 为钝形结构设计, 即作了无损设计, 可以有效地避免镜鞘 1 进入尿道时候损伤尿道。在本发明中, 镜鞘 1 的端部 12 长度设计为 180 ~ 220mm, 端部 12 的外形为非圆形, 最大直径 8.4mm, 最小直径 6.6mm。

[0029] 如图 5 所示, 超声膀胱镜镜鞘 1 上还设置有与其配合使用的管鞘芯针 5, 镜鞘 1 与

管鞘芯针 5 通过第一锁紧装置 15 锁紧配合后,管鞘芯针 5 的端部 51 可以填补镜鞘部分 1 的端部 11 的开口部分,使二者构成一体,以便于插入尿道,进入膀胱。

[0030] 如图 6 所示,结合图 7,本发明的操作器 2 是由端部 21,器械通道 22 和 23,在操作器 2 的尾部还设置有用将操作器 2 与内镜主体 3 配合连接于一体的锁紧装置 25,且器械通道 22,23 共用一个共同的通道出口 24,操作器 2 的两器械通道 22、23 与操作器端部 21 的中轴线之间成 45 度夹角,且两器械通道 22、23 之间的夹角大于 60 度。在本发明中,操作器端部 21 的外径为 6.4mm,其端部长度为 200 ~ 230mm,所述操作器 2 的器械通道 22、23 直径均为 3.0mm。

[0031] 如图 8 所示,本发明的内镜主体 3 包括:目镜输入端 31,器械通道 32,冷光源输入端 33,内镜锁紧装置 34 和内镜端部 35。其中:内镜主体 3 的目镜输入端 31 与内镜主体 3 的中轴线成 135 度的夹角,使得人手把握内镜时主体 3 舒适、稳定。此外,冷光源输入端 33 与内镜主体 3 的中心线垂直,且冷光源输入端 33 与目镜输入端 31 分别设计在内镜主体 3 中轴线的两侧。所述内镜主体 3 的端部外径为 6.2mm,其端部 35 长度为 225 ~ 270mm,内镜主体 3 的器械通道 32 直径为 2.5 ~ 3.2mm,且内镜采用 2.5 ~ 3.0mm 光学镜头,且光学镜头的角度分为一系列的规格,分别是 0 度镜、12 度镜、30 度镜、70 度镜、110 度镜,丰富的内镜系列可以供医生根据病人的手术不同情况选择合适的内镜。

[0032] 如图 9 所示为应用于本发明的微型超声探头 4 示意图,微型超声探头 4 包括数据线连接部分 42,微型超声探头端部 41 和先端部 411。

[0033] 如图 10 所示为微型超声探头应用于本发明的配合立体图,内镜主体 3 中的器械通道 32 在端部 35 的出口 321,目镜输入端 31 在端部 35 的光学镜头 311,冷光源输入端 33 在端部 35 的导光光纤出口 331,微型超声探头 4 通过主体内镜 3 的器械通道 32 进入,从主体内镜 3 的端部 35 出口 321 伸出。

[0034] 图 11 为微型超声探头 4 通过超声膀胱镜进入膀胱 5 的手术示意图。其具体的操作步骤是:

[0035] 首先,将超声膀胱镜的镜鞘 1 配合管鞘芯针 5 经由患者尿道进入膀胱 6;

[0036] 然后,取出管鞘芯针 5,把操作器 2 与镜鞘 1 配合,然后将内镜主体 3 以镜鞘 1 和操作器 2 为平台,进入膀胱进行观察;

[0037] 最后,将微型超声探头 4 通过内镜主体 3 的器械通道 32 顺利的进入膀胱,微型超声探头 4 的先端部 411 可以旋转和纵向运动,微型超声探头对膀胱由内向外进行实时超声扫描,对膀胱进行 360° 的环形扫描、线性扫描或三维重建,使得微型超声探头更能直接接近病灶,此外,采用高频技术清晰显示病变,从而确定病灶存在的部位、大小、外观和范围,提高膀胱检查、诊断、手术的准确性。

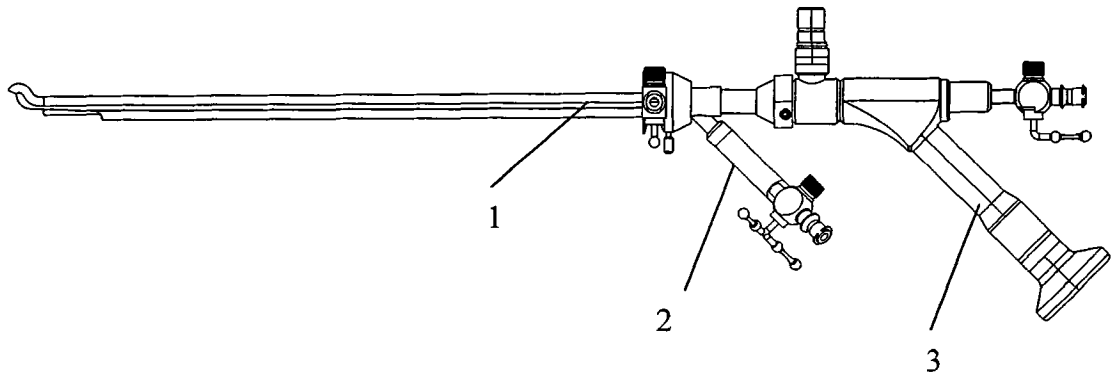


图 1

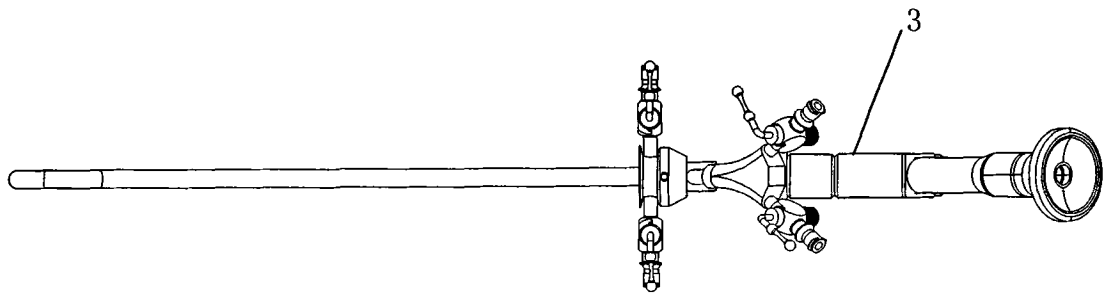


图 2

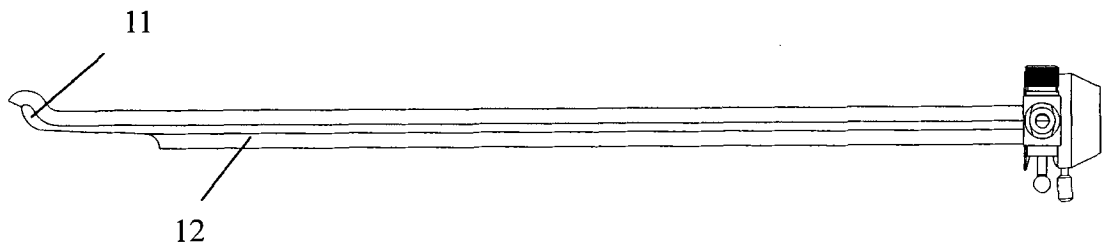


图 3

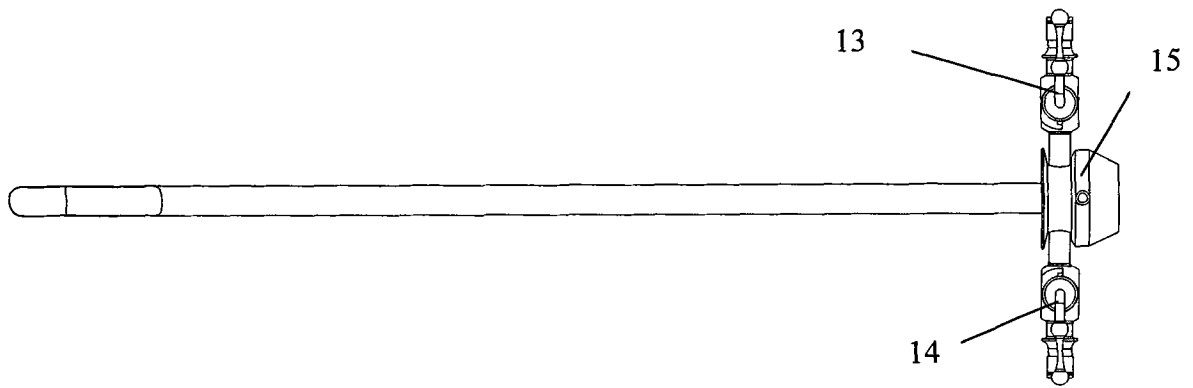


图 4

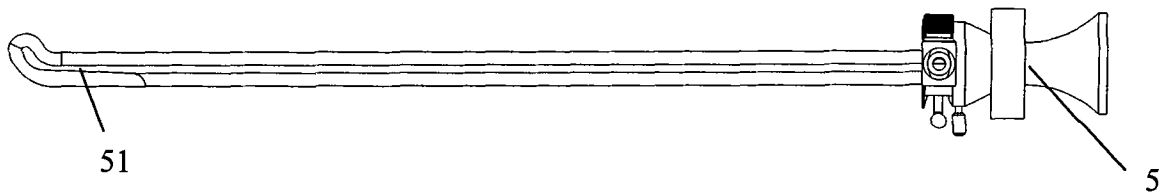


图 5

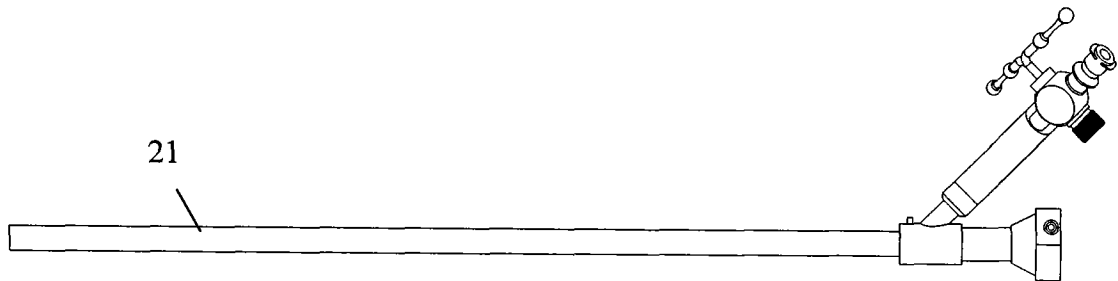


图 6

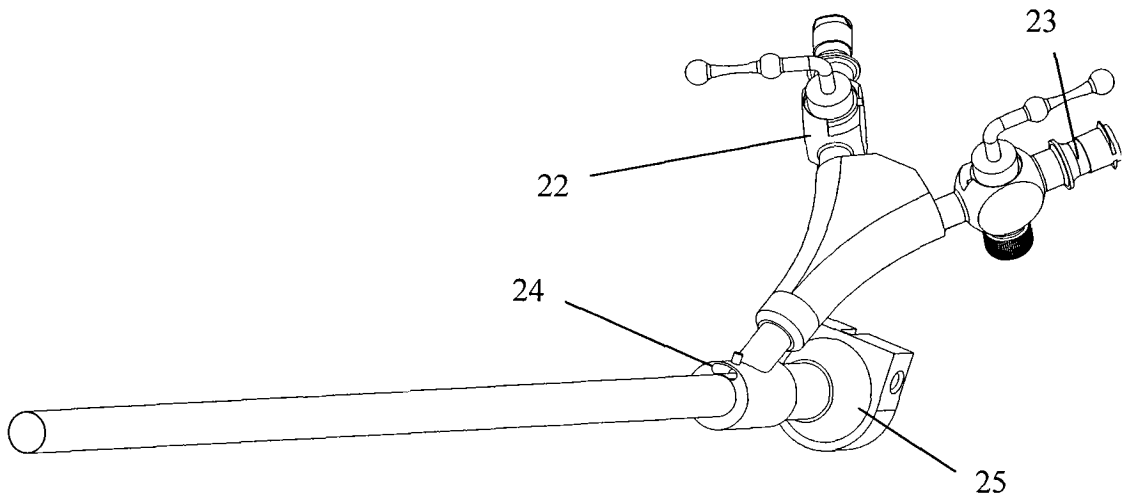


图 7

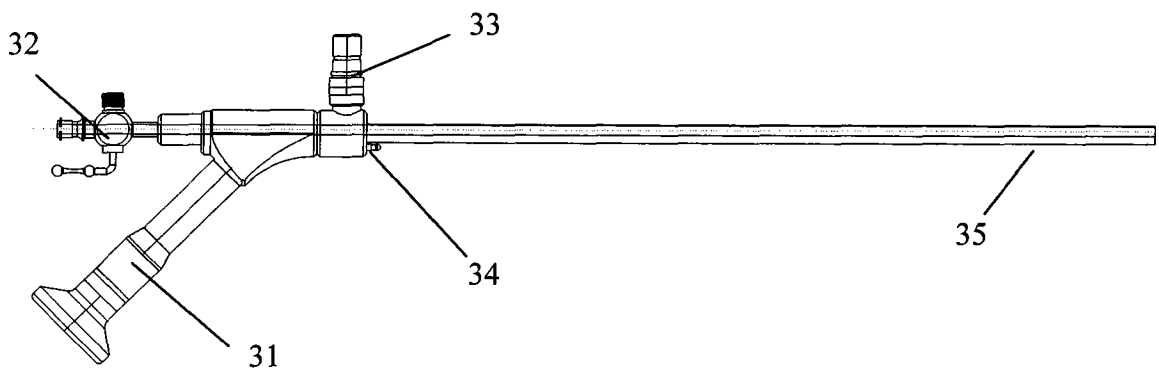


图 8

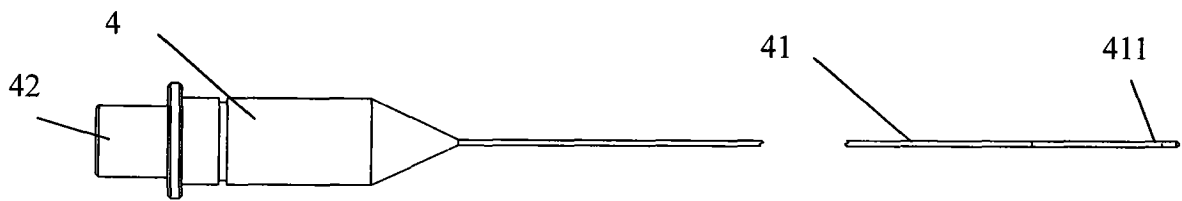


图 9

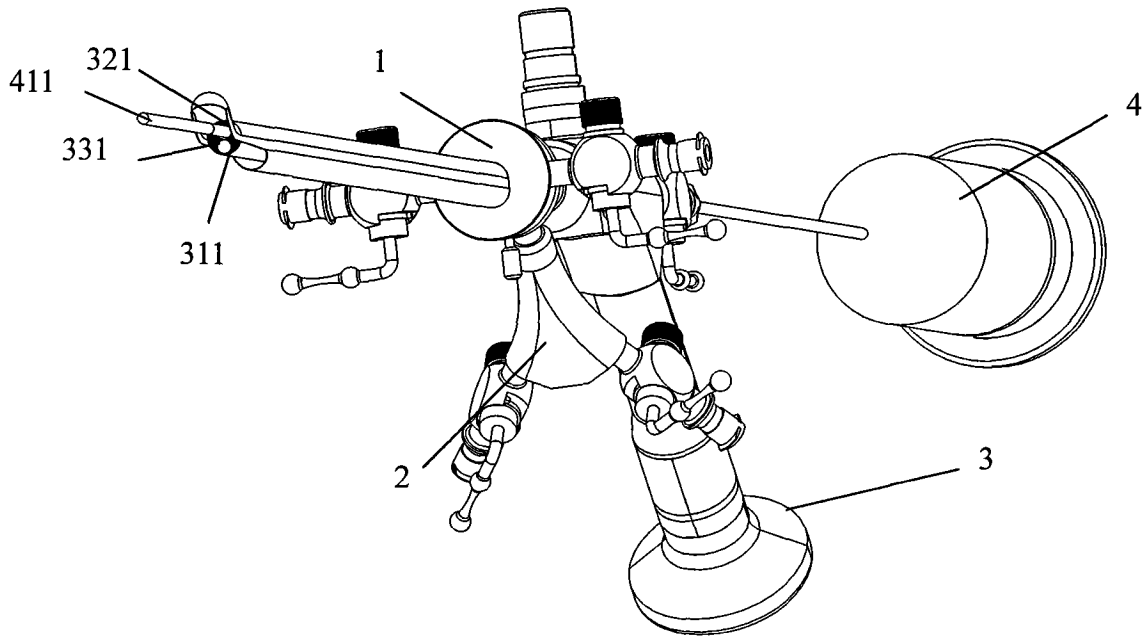


图 10

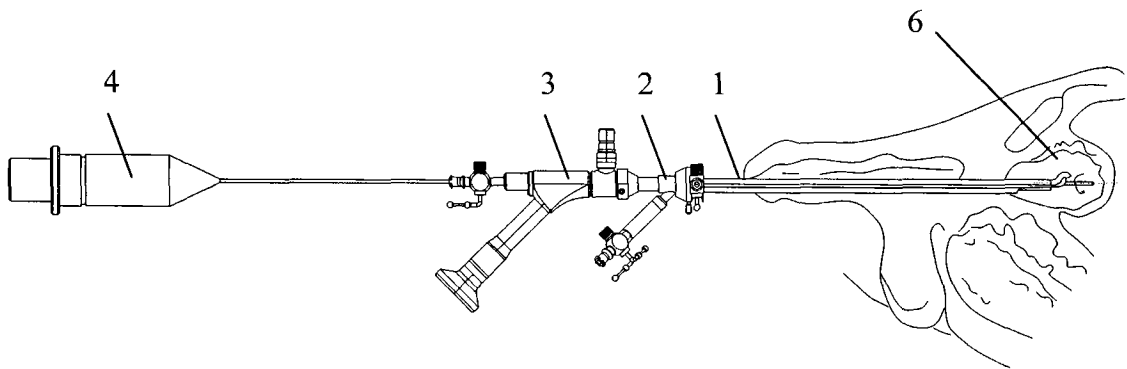


图 11

专利名称(译)	超声膀胱镜		
公开(公告)号	<a href="#">CN101606852B</a>	公开(公告)日	2011-04-06
申请号	CN200910040683.2	申请日	2009-06-30
[标]申请(专利权)人(译)	广州宝胆医疗器械科技有限公司		
申请(专利权)人(译)	广州宝胆医疗器械科技有限公司		
当前申请(专利权)人(译)	广州宝胆医疗器械科技有限公司		
[标]发明人	乔铁 张阳德 张宝善 黄万潮 谢景夏 何群芝		
发明人	乔铁 张阳德 张宝善 黄万潮 谢景夏 何群芝		
IPC分类号	A61B8/12 A61B1/307		
审查员(译)	王金晶		
其他公开文献	CN101606852A		
外部链接	<a href="#">Espacenet</a> <a href="#">SIPO</a>		

摘要(译)

本发明属于医用器械技术领域。具体公开了一种超声膀胱镜，该超声膀胱镜将经改造的硬质膀胱镜与微型超声探头有机结合，形成超声膀胱镜，既具有膀胱镜的功能，又具有超声检查功能。该超声膀胱镜包括内镜主体，内镜主体包括硬质内镜端部，以及与内镜端部连通的器械通道、冷光源输入端和目镜输入端，所述内镜主体外设有镜鞘，所述镜鞘上连接有带有至少一个器械通道的操作器，所述内镜主体的器械通道内设有用于对膀胱进行实时超声扫描的微型超声探头。该超声膀胱镜能准确地确定病灶存在的部位、大小、外观和范围，提高膀胱检查、诊断、手术的准确性，弥补了目前诊疗方法的不足，能较好的诊治各种膀胱疾病。此外，该超声膀胱镜抓握性好，便于手术顺利进行。

