

[19] 中华人民共和国国家知识产权局

[51] Int. Cl.
A61B 8/00 (2006.01)



[12] 发明专利申请公布说明书

[21] 申请号 200780001740.5

[43] 公开日 2009年2月4日

[11] 公开号 CN 101360458A

[22] 申请日 2007.2.16

[21] 申请号 200780001740.5

[30] 优先权

[32] 2006.2.21 [33] JP [31] 044558/2006

[86] 国际申请 PCT/JP2007/053336 2007.2.16

[87] 国际公布 WO2007/105453 日 2007.9.20

[85] 进入国家阶段日期 2008.6.26

[71] 申请人 日本电波工业株式会社

地址 日本东京都

[72] 发明人 长谷川恭伸

[74] 专利代理机构 北京纪凯知识产权代理有限公司
代理人 戈 泊

权利要求书1页 说明书6页 附图6页

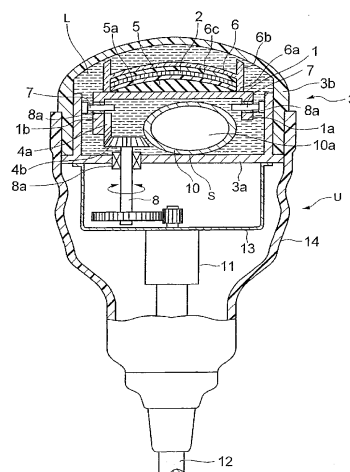
[54] 发明名称

短轴摇动型超声波探头

[57] 摘要

提供一种短轴摇动型超声波探头，其中，旋转保持台(1)设有压电元件群(2)，沿长轴方向并列，且在超声波接受送出面上具有声音透镜(6)，使上述旋转保持台(1)沿上述压电元件群(2)的短轴方向旋转/摇动，并被收容在密闭容器(3)内，对从上述压电元件群(2)的超声波接受送出面接受送出的超声波沿上述短轴方向进行机械扫描的同时，在上述密闭容器(3)内填充作为声音介质的液体(L)，短轴摇动型超声波探头(U)具有吸收组件，吸收上述超声波接受送出面与上述密闭容器(3)的内周表面之间沿长轴方向传播的无用超声波；在该短轴摇动型超声波探头(U)中，作为吸收上述无用超声波的吸收组件，在沿上述长轴方向对应的上述声音透镜(6)的两端分别设有突出部分(6b)。这样，在减少

闭度和对无用超声波的吸收，而且减轻了探头的重量，使得在诊断时的操作性能更好。



1、一种短轴摇动型超声波探头，其中在旋转保持台上设有沿长轴方向并列且在超声波接受送出面上具有声音透镜的压电元件群，沿上述压电元件群的短轴方向旋转/摇动的上述旋转保持台被收容在密闭容器内，使从上述压电元件群的超声波接受送出面接受送出的超声波沿上述短轴方向进行机械扫描的同时，在上述密闭容器内填充作为声音介质的液体，其特征在于，在具有吸收上述超声波接受送出面与上述密闭容器的内周表面之间沿长轴方向传播的无用超声波的吸收组件的短轴摇动型超声波探头中，作为吸收上述无用超声波的吸收组件，在位于沿上述长轴方向的上述声音透镜的两端分别设有突出部分。

2、根据权利要求1所述的短轴摇动型超声波探头，其特征在于，上述旋转保持台在水平部分两端具有支脚的剖面呈コ字的形状，上述密闭容器由剖面都呈凹状的容器本体和盖子构成，在上述容器本体的两侧壁具有，与设置在上述旋转保持台支脚的旋转轴承滑动配合，且沿长轴方向配置的旋转中心轴，在上述旋转保持台的一个支脚，设有沿短轴方向旋转/摇动的第一伞形齿轮，在密封状地贯通于上述密闭容器底壁的旋转轴固定有与上述第一伞形齿轮啮合的第二伞形齿轮。

3、根据权利要求1所述的短轴摇动型超声波探头，其特征在于，在位于上述旋转保持台下方的上述密闭容器内的上述液体中，浸没比重小于上述液体的轻物体。

4、根据权利要求3所述的短轴摇动型超声波探头，其特征在于，上述轻物体的内部被制成中空状。

短轴摇动型超声波探头

技术领域

本发明涉及使压电元件群沿短轴方向转动/摇动而得到被检测物体立体影像的短轴摇动型超声波探头（下面称为“短轴摇动探头”），特别涉及吸收沿压电元件排列方向的长轴方向传播的无用超声波的短轴摇动探头。

背景技术

已知的短轴摇动探头有，将压电元件群沿其长轴方向进行电子扫描，而且沿其短轴方向进行机械扫描（摇动），从而得到被检测物体的立体影像。这样的探头，与例如将压电元件沿纵横方向排列的二维方向进行电子扫描的矩阵型超声波探头等相比较，由于例如配线（布线）和扫描电路简单等原因而实用化。

（现有技术）图3是说明短轴摇动探头一个现有例子的图，图3A是探头长轴方向的剖面图，图3B是其短轴方向的剖面图。

如图3A中所示，短轴摇动探头U'，设置在旋转保持台101上的压电元件群102收容在密闭容器103内。旋转保持台101在水平部分的两端具有支脚101a、101b，剖面呈コ字状，在水平部分上设有压电元件群102，而且在一个支脚101b的内侧面固定有第一伞形齿轮104a。

压电元件群102是沿长轴方向排列多个压电元件102a，这里，设置在旋转保持台101的水平部分上，被固定在上面呈曲面状的基台105上的由橡胶等构成的填充材料105a的上面。这样，将超声波探头制成所谓凸面型。在压电元件群102的表面，通常设有声阻接近于生物体（人体）从而提高传播效率的声音整合层106c，还在声音整合层106c的上面设置声音透镜106。

声音透镜106沿长轴方向的厚度是一定的，如在图3A、图3B、图4A和图4B中所示，沿短轴方向具有中间厚度为最大的曲率。而且，从声音透镜的曲率部分106a的整个周边突出脚部106b，被接合为覆盖

在填充材料 105a 和基台 105 的侧面外周。这样，在声音透镜 106 形成短轴方向的焦点，能够有效地处理由压电元件群 102 发生的超声波能量。而且，压电元件群 102 的长轴方向受电子控制。

还有，如在图 3A 和图 3B 中所示，密闭容器 103 是由剖面都是呈凹状的容器本体 103a 和盖子 103b 通过嵌合结构而构成能够自由装卸的结构。在容器本体 103a 相对向的侧壁上，固定有使压电元件群 102 与旋转保持台 101 一起沿短轴方向旋转/摇动的一对旋转中心轴 107，与旋转保持台 101 两端支脚 101a、101b 的轴承滑动配合。在容器本体 103a 的底壁上，贯通有与电机等旋转机构相连接的旋转轴 108，在旋转轴 108 设有第二伞形齿轮 104b，与第一伞形齿轮 104a 啮合。

并且，电机等旋转机构 111，被里面盖子 114 覆盖的同时，被固定在框架 113 中，从里面盖子 114 导出与诊断装置相连接的电缆 112。这样，通过第二伞形齿轮 104b 的旋转使第一伞形齿轮 104a 沿压电元件群 102 的短轴方向旋转/摇动，这与一体化的旋转保持台 101 及压电元件群 102 沿短轴方向旋转/摇动。

而且，为了防止从压电元件群 102 接受送出的超声波衰减，在密闭容器 103 内，在与压电元件群 102 的表面之间，通常要放入作为超声波介质 L 的液体，例如油。另外，在盖子 103b 的内周侧面涂布由硅树脂等构成的超声波吸收材料 110（大约 2~3mm），用来吸收在压电元件群 102 的超声波接受送出面的表面与盖子 103b 表面的内周面之间沿长轴方向传播的无用超声波。这样，减少噪音，使形成的被检测物体的诊断影像更加鲜明。

并且，在盖子 103b 的内周面与压电元件群 102 的表面之间存在有空气的情况下，超声波的衰减增大使传播效率恶化，无法实现超声波的良好接受送出。与此相对，油对超声波的传播是良好的，而且由于其声阻是 $1.43\text{Mrayl} (\text{kg} \cdot \text{cm}^3/\text{sec})$ ，与生物体（人体）的声阻 1.5Mrayl 很接近，提高了超声波的传播效率。这里，向长轴方向的无用超声波，特别会发生在盖子内周表面和压电元件群凸起的曲率不同的情况下。

（参照日本国特公平 7-38851 号公报、特开 2003-175033 号公报、特愿 2005-175700（未公开））。

（现有技术的问题）

但是，在上述结构的现有短轴摇动探头中，如在图 3A 所示，由于在盖子 103b 的内周侧整个面涂布了 2~3mm 厚、作为超声波吸收材料 110 的硅树脂，会有操作工序耗费工时的问题。另外，在硅树脂涂布量（面积）大的情况下，会流出附着在例如盖子 103b 的开口端面，使与容器本体 103a 的嵌合产生很大的间隙，使密闭不完全。另一方面，在涂布面积少的情况下，会有不能完全吸收无用超声波的问题。还有，由于在密闭容器 103 中填充了作为超声波介质 L 的油，短轴摇动探头 U' 的重量增大，会有降低了医生等对探头的操作性能的问题。

（本发明的目的）

本发明的目的是提供一种制造工序少，确保密闭程度及对无用超声波的吸收，特别是重量轻，操作性能良好的短轴摇动探头。

发明内容

本发明的短轴摇动型超声波探头，在旋转保持台设有，沿长轴方向并列且在超声波接受送出面具有声音透镜的压电元件群，使上述旋转保持台沿上述压电元件群的短轴方向旋转/摇动，并被收容在密闭容器内，对从上述压电元件群的超声波接受送出面接受送出的超声波沿上述短轴方向进行机械扫描的同时，在上述密闭容器内填充作为声音介质的液体，短轴摇动型超声波探头具有吸收组件，吸收上述超声波接受送出面与上述密闭容器的内周表面之间沿长轴方向传播的无用超声波；该短轴摇动型超声波探头结构为，作为吸收上述无用超声波的吸收组件，在位于上述长轴方向的上述声音透镜的两端设有突出部分。

这样的结构，沿压电元件群的长轴方向传播的无用超声波，被设置在声音透镜两端的、作为超声波吸收手段的突出部分吸收。从而，能够使减少噪音，使被检测物体的诊断影像更加鲜明。另外，在现有例子中所示的在盖子内周侧面涂布超声波吸收材料例如硅树脂的工序也可以排除，减少操作工序。而且，由于具有超声波吸收组件功能的突出部分，在向着压电元件群短轴方向旋转/摇动的同时还移动，所以能够可靠地吸收无用超声波。

另外在本发明中，上述旋转保持台在水平部分的两端具有支脚的，剖面呈コ字的形状，上述密闭容器是由都呈凹状的容器本体和盖子构

成，在上述容器本体的侧壁具有沿长轴方向设置的旋转中心轴，与设置在上述旋转保持台支脚上的旋转轴承滑动配合。还有，在上述旋转保持台的一个支脚上，设有沿压电元件群的短轴方向旋转/摇动的第一伞形齿轮，在上述密闭容器的底壁密封状地贯通有旋转轴，在旋转轴具有与上述第一伞形齿轮啮合的第二伞形齿轮。这样，压电元件群可以在短轴方向旋转/摇动。

而且，由于作为超声波吸收组件的突出部分与声音透镜一体化地设置，就不会像现有技术那样由于在容器本体或盖子的内周侧面涂布超声波吸收材料而损害密闭容器的密闭程度。

再有，在本发明中，位于上述旋转保持台下方的上述密闭容器内附设有比上述液体比重更小的轻物体，浸没在上述液体中。这样，与在密闭容器内的整个空间中都填充作为超声波介质液体的情况相比较，能够减轻探头的整体重量。这样使医生等对探头操作性能更好。

还有，在本发明中，作为超声波吸收材料的上述轻物体，将其内部制成中空状。这样可使轻物体的比重比作为超声波介质液体的比重更小。

附图说明

图1是说明本发明短轴摇动探头一个实施方式的图，图1A是沿压电元件群长轴方向的剖面图，图1B是沿压电元件群短轴方向的剖面图。

图2是说明本发明声音透镜一个实施方式的图，图2A是沿长轴方向的正面图，图2B是沿短轴方向的侧面图。

图3是说明现有例子的短轴摇动探头一个实施方式的图，图3A是长轴方向的剖面图，图3B是短轴方向的剖面图。

图4是现有例子中的声音透镜的图，图4A是长轴方向的正面图，图4B是短轴方向的侧面图。

具体实施方式

图1A、图1B和图2A、图2B是说明本发明超声波探头一个实施方式的图。这里，图1A是长轴方向的剖面图，图1B是短轴方向的剖

面图，图 2A 是声音透镜在长轴方向的正面图，图 2B 是在短轴方向的侧面图。

本发明的短轴摇动探头 U，如在图 1A 中所示，在剖面呈 U 字状的旋转保持台 1 的水平部分上设置有沿长轴方向并列且具有声音透镜 6 的压电元件群 2，并且被收容在由都呈凹状的容器本体 3a 和盖子 3b 构成的密闭容器 3 内。设置在旋转保持台 1 两端的支脚 1a、1b 具有被油封密封的轴承 8a，与在容器本体 3a 的侧壁沿长轴方向设置的旋转中心轴 7 滑动配合。

另外，如在图 1B 中所示，设置在旋转保持台 1 的一个支脚 1b 并沿短轴方向旋转/摇动的第一伞形齿轮 4a，与固定在贯通于密闭容器 3 的底壁并被电机 11 驱动的第二伞形齿轮 4b 啮合。这样，使旋转保持台 1 和压电元件群 2 沿短轴方向旋转/摇动，使从压电元件群 2 的超声波接受送出面送出的超声波沿短轴方向进行机械扫描。在密闭容器 3 内填充作为超声波介质 L 的液体，例如油。这里，可以用塑料材料代替金属制造第一伞形齿轮 4a 和第二伞形齿轮 4b 中的任何一个用来消除噪音。

而且，电机等旋转机构 11 被里面盖子 14 覆盖的同时被固定于框架 13，从里面盖子 14 中导出电缆 12 连接于诊断装置。

这里，特别如在图 2A 和图 2B 中所示，声音透镜 6 具有从其曲率部分外周延伸出的脚部 6a，还在长轴方向两端设有作为在超声波接受送出面侧的超声波吸收组件的突出部分 6b。突出部分 6b，其前端制成与盖子 3b 的内周形状相仿的圆弧状。而且，在容器本体 3a 的底壁，通过接合剂等固定具有中空部分 10a 的轻物体 10，浸没在收容于旋转保持台 1 下面的超声波介质 L 的油中。

这样的结构，由于在声音透镜 6 的两端分别设置作为超声波吸收组件的突出部分 6b，由该突出部分 6b 吸收沿压电元件群 2 长轴方向传播的无用超声波。从而，减少噪音，使形成的被检测物体的诊断影像更加鲜明。

因此，在现有例子中所示的在盖子内周侧面上涂布硅树脂等的工序可以排除，能够减少制造探头所需的操作工序。再有，由于没有在涂布工序中流出的硅树脂，可以确保容器本体 3a 和盖子 3b 可靠地结

合，保证了容器内的密闭程度。

另外，由于作为超声波吸收组件的突出部分 6b，与压电元件群 2 制成一个整体，向其短轴方向一起旋转/摇动。从而，能够可靠地吸收无用超声波。再有，由于突出部分 6b 的前端被制成与盖子 3a 的内周形状相仿的圆弧状，所以能够以更高的效率吸收无用超声波。

再有，如在图 1A 中所示，在位于旋转保持台 1 下面的容器本体 3a 内设置了比作为超声波介质 L 的油比重更小且具有中空部分的轻物体 10。从而，与现有例子中在密闭容器 3 内的全部空间都填充油的情况相比，可以使短轴摇动型探头的重量减轻，所以医生等对探头的操作性能更加良好。

如在图 2A 中所示，在如上所述本发明实施方式中，声音透镜 6 具有从曲率部分的底面全周伸出的脚部 6a，但如果没有脚部 6a 只有曲率部分也是可以的。当然，轻物体 10 只要比重小于超声波介质即可，其形状并不限于中空体。

产业上利用的可能性

本发明的短轴摇动探头可广泛地用于形成生物体等被检测物体的立体影像。

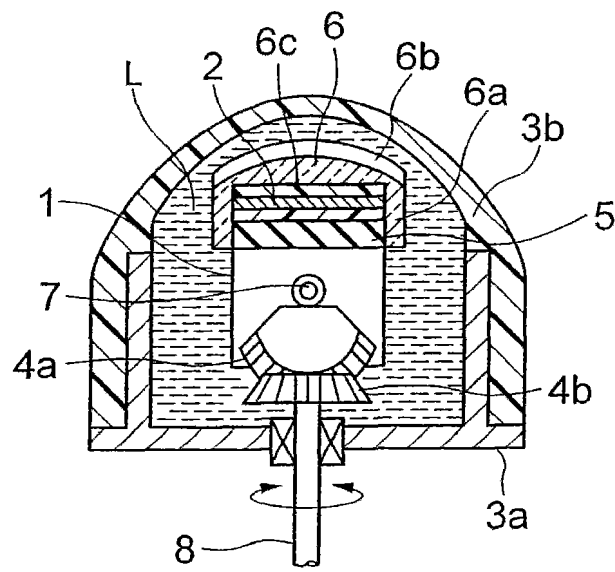


图 1B

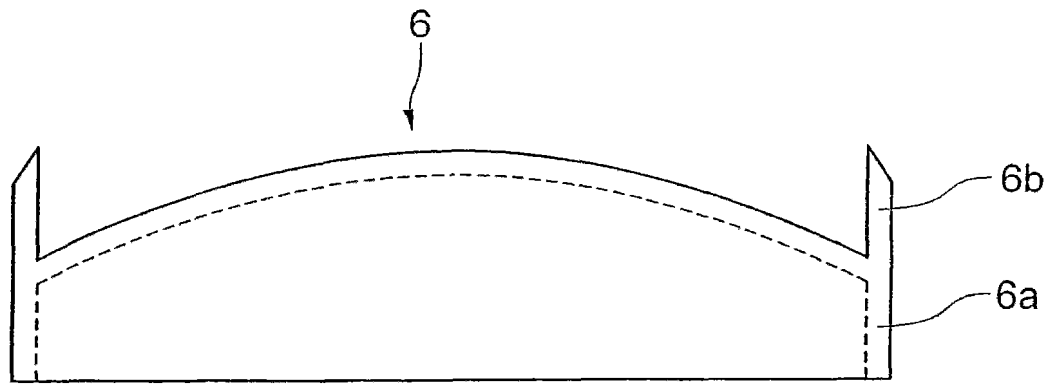


图 2A

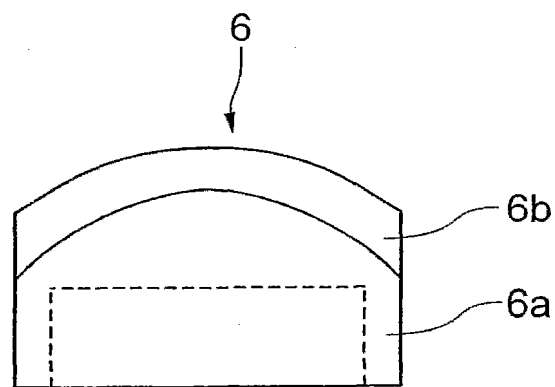


图 2B

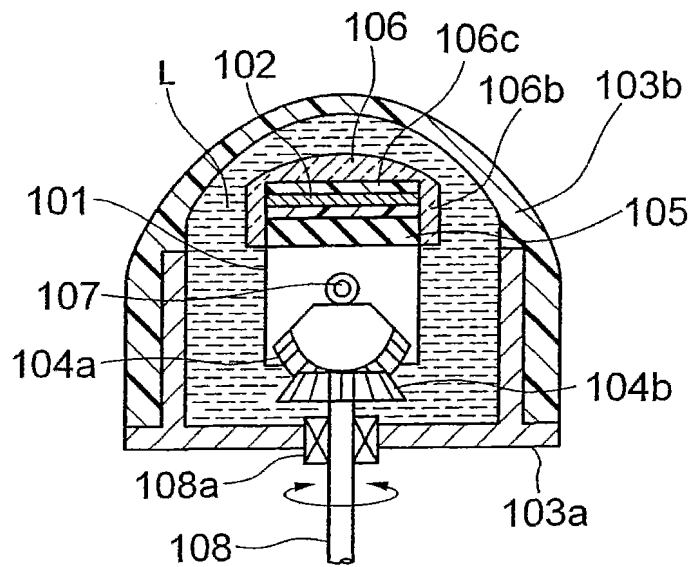


图 3B
现有技术

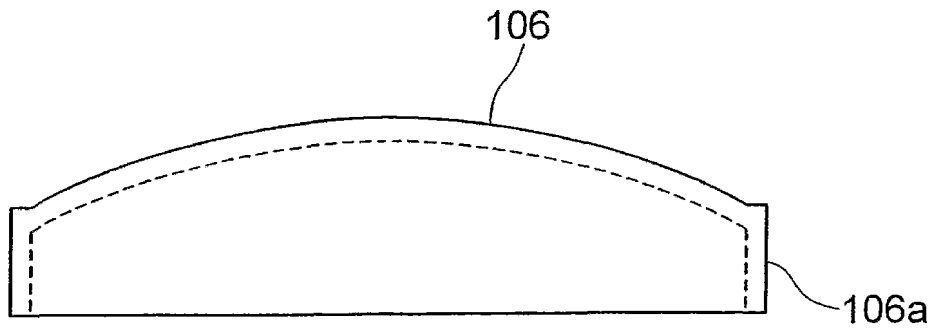


图 4A
现有技术

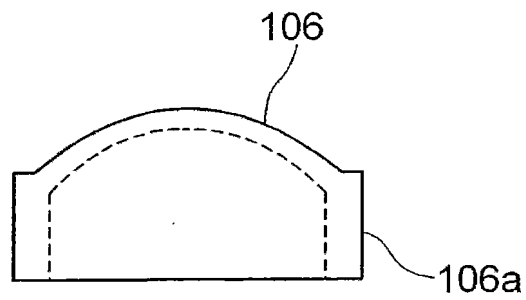


图 4B
现有技术

专利名称(译)	短轴摇动型超声波探头		
公开(公告)号	CN101360458A	公开(公告)日	2009-02-04
申请号	CN200780001740.5	申请日	2007-02-16
[标]申请(专利权)人(译)	日本电波工业株式会社		
申请(专利权)人(译)	日本电波工业株式会社		
当前申请(专利权)人(译)	日本电波工业株式会社		
[标]发明人	长谷川恭伸		
发明人	长谷川恭伸		
IPC分类号	A61B8/00		
CPC分类号	G01N29/221 A61B8/4483 G01N29/32 A61B8/4461 G01N29/265 A61B8/4281 G01N29/2437 G01N29/28 A61B8/483 A61B8/12 G10K11/355		
优先权	2006044558 2006-02-21 JP		
其他公开文献	CN101360458B		
外部链接	Espacenet SIPO		

摘要(译)

提供一种短轴摇动型超声波探头，其中，旋转保持台(1)设有压电元件群(2)，沿长轴方向并列，且在超声波接受送出面上具有声音透镜(6)，使上述旋转保持台(1)沿上述压电元件群(2)的短轴方向旋转/摇动，并被收容在密闭容器(3)内，对从上述压电元件群(2)的超声波接受送出面接受送出的超声波沿上述短轴方向进行机械扫描的同时，在上述密闭容器(3)内填充作为声音介质的液体(L)，短轴摇动型超声波探头(U)具有吸收组件，吸收上述超声波接受送出面与上述密闭容器(3)的内周表面之间沿长轴方向传播的无用超声波；在该短轴摇动型超声波探头(U)中，作为吸收上述无用超声波的吸收组件，在沿上述长轴方向对应的上述声音透镜(6)的两端分别设有突出部分(6b)。这样，在减少探头制造工序的同时，更加确保密闭容器的密闭度和对无用超声波的吸收，而且减轻了探头的重量，使得在诊断时的操作性能更好。

