

[19] 中华人民共和国国家知识产权局

[51] Int. Cl.
A61B 17/34 (2006.01)
A61B 8/00 (2006.01)



[12] 发明专利说明书

专利号 ZL 200710148271.1

[45] 授权公告日 2010年1月13日

[11] 授权公告号 CN 100579475C

[22] 申请日 2007.9.4

[21] 申请号 200710148271.1

[30] 优先权

[32] 2006.9.7 [33] JP [31] 242749/2006

[73] 专利权人 株式会社东芝

地址 日本东京都

共同专利权人 东芝医疗系统株式会社

[72] 发明人 大贯裕 比企进 四方浩之

[56] 参考文献

JP5-137732A 1993.6.1

JP2000-342587A 2000.12.12

JP2001-275947A 2001.10.9

US2006/0020211A1 2006.1.26

US2005/0059891A1 2005.3.17

审查员 江鹏飞

[74] 专利代理机构 永新专利商标代理有限公司

代理人 胡建新 杨谦

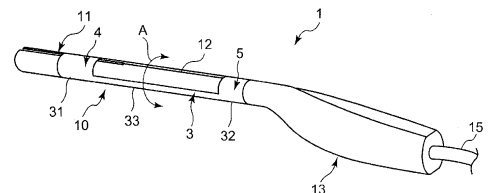
权利要求书 2 页 说明书 12 页 附图 7 页

[54] 发明名称

穿刺适配器、超声波探测器及其使用方法

[57] 摘要

提供一种向超声波探测器上安装的穿刺适配器。被安装的超声波探测器具备可插入被检体的棒状的插入部，在插入部的顶端一侧具有收发超声波的探头，在插入部的侧面形成了引导穿刺针的导向槽。该穿刺适配器具有第一管状部件，该第一管状部件在沿着长度方向的侧面上设置有从该侧面的一端侧到另一端侧的间隙。第一管状部件被安装成与插入部的外侧接触并覆盖导向槽，而且可沿插入部的圆周方向自由转动。



1、一种穿刺适配器，被安装到超声波探测器上，该超声波探测器具备可插入被检体的棒状的插入部，在所述插入部的顶端一侧具有收发超声波的探头，在所述插入部的侧面形成了引导穿刺针的导向槽，其特征在于，

该穿刺适配器具有第一管状部件，该第一管状部件在沿长度方向的侧面上设置有从该侧面的一端侧到另一端侧的间隙，而且，在所述一端和另一端具有沿着上述超声波探测器的圆周方向形成为 C 字状的 C 字结构，

所述第一管状部件被安装成与所述插入部的外侧接触并覆盖所述导向槽，而且可沿其圆周方向自由转动，

在安装时，所述导向槽通过所述 C 字结构被闭塞，所述导向槽通过所述间隙被开放。

2、如权利要求 1 所述的穿刺适配器，其特征在于，

所述间隙的宽度至少比所述导向槽宽，

通过所述第一管状部件沿所述圆周方向转动，当所述导向槽进入所述间隙内时，能够从所述导向槽卸下所述穿刺针，当所述导向槽偏离所述间隙时，将所述穿刺针限制在所述导向槽内。

3、如权利要求 1 所述的穿刺适配器，其特征在于，所述第一管状部件的一端侧至另一端侧的长度在其圆周方向上不同。

4、如权利要求 1 所述的穿刺适配器，其特征在于，当将所述第一管状部件安装到所述插入部时，所述穿刺适配器的截面直径朝着所述插入部的里侧变大。

5、如权利要求 1 所述的穿刺适配器，其特征在于，所述第一管状部件沿其圆周方向具有多个切口、凹凸形状或孔、或者突起。

6、如权利要求 1 所述的穿刺适配器，其特征在于，所述第一

管状部件由具有弹性的材料形成。

7、如权利要求 1 所述的穿刺适配器，其特征在于，还具有与所述第一管状部件连结并具有截面大致为圆形的孔的第二管状部件，所述第二管状部件被安装成与所述插入部的外侧接触，而且可沿其圆周方向与所述第一管状部件一起自由转动。

8、一种超声波探测器，其特征在于，包括超声波探测器主体和穿刺适配器，

超声波探测器主体具备可插入被检体的棒状的插入部，在所述插入部的顶端一侧具有收发超声波的探头，在所述插入部的侧面形成了引导穿刺针的导向槽，

穿刺适配器具有第一管状部件，所述第一管状部件在沿长度方向的侧面上设置有从该侧面的一端侧到另一端侧的间隙，所述第一管状部件被安装成与所述插入部的外侧接触并覆盖所述导向槽，而且可沿插入部的圆周方向自由转动。

9、如权利要求 8 所述的超声波探测器，其特征在于，

所述穿刺适配器还具有与所述第一管状部件连结并具有截面大致为圆形的孔的第二管状部件，

所述第二管状部件被安装成与所述插入部的外侧接触，而且可沿其圆周方向与所述第一管状部件一起自由转动。

穿刺适配器、超声波探测器及其使用方法

技术领域

本发明涉及安装在超声波探测器上的穿刺适配器以及包括超声波探测器主体（ultrasonic probe body）和穿刺适配器的超声波探测器。该超声波探测器用于将穿刺针（puncture needle）刺入被检体内来提取或治疗患部的组织的穿刺术（puncture），尤其通过将包含超声波换能器的插入部插入生物体内来使用。

背景技术

一直以来进行着下述穿刺术，即：将注射针等穿刺针刺入生物体内来进行诸如提取肿瘤等组织的检查、局部施药或者从穿刺针照射微波（microwave）或无线电波（radio wave）的温热治疗等。为了避开存在因损伤而引起大出血的危险性的血管等，或者为了切实地刺入作为目的的肿瘤等组织内，这样的穿刺术通常在参考由超声波诊断装置生成的断层图像的情况下进行。

另一方面，如日本特开平 6-189974 号公报所记载的那样，在腹腔镜手术（laparoscopic surgery）中，将在顶端一侧具有超声波换能器（ultrasonic transducer）串的插入部插入生物体内，来进行上述那样的参考断层图像的穿刺术。

此外，在上述的穿刺术中，超声波探测器或穿刺针由于被血液污染而需清洗。但是，如日本特开平 6-189974 号公报所记载的那样，如果穿刺针构成一体，那么难以清洗穿刺针或超声波探测器。

此外，刺入穿刺针后，在用该穿刺针通过照射微波或无线电波来进行温热治疗的期间想从其他方向观察目的部位时，并不容易与

穿刺针分离。因此，医师等操作者不管用什么方法都要保持超声波探测器。为了在这样的情况下也可以不保持超声波探测器，希望从穿刺针卸下超声波探测器，并从生物体内取出该超声波探测器。

因而使用一种具有引导穿刺针的导向槽（guide channel）的超声波探测器。在图 1 中示出了以往的超声波探测器 1。超声波探测器 1 设有供操作者把持的大致圆筒形状的手柄（grip）13，在手柄 13 的一端侧连接了电缆（cable）15，在另一端侧设置了向与手柄 13 的轴向相同的方向延伸的棒状插入部 10。此外，在插入部 10 的顶端具有收发超声波的换能器排列（图中没有示出）。而且，在插入部 10 顶端一侧的棒状部分的表面设置了用于向插入部 10 的轴向引导穿刺针的导向槽 11。此外，从导向槽 11 的手柄 13 一侧的端部向手柄 13 方向形成了作为导向槽 11 的位置标记的导向线 12。

此外，在图 2 中示出了将超声波探测器 1 用于腹腔镜手术中的穿刺术的概要。如图 2 所示，通过公知的气腹法或悬吊法等将腹壁向上提升，从而在脏器和腹壁之间设置空间。然后，在腹部开有几个直径约为 5~10mm 左右的孔，并向该孔中插入套管针（trocar）。此外，虽然图中没有示出，但腹腔镜（laparoscope）或内窥镜位于空间内，从而腹部内部作为影像而被显示在 TV 监视器等上。然后，将超声波探测器 1 从套管针插入生物体内。然后，使 TV 监视器（monitor）显示断层图像，将穿刺针 2 从另一套管针插入生物体内，并将穿刺针 2 的顶端放入超声波探测器 1 的顶端一侧的导向槽 11 中，并沿着导向槽 11 向患部的方向刺入。之后，通过照射微波或无线电波来进行温热治疗。此时，穿刺针 2 由于仅进入导向槽 11 中，因而能够从穿刺针 2 容易地取出超声波探测器 1。此外，导向槽 11 呈开口形状，因此容易清洗。

此外，在生物体上切开 1 英寸左右来进行的手术中，虽然插入部的长度比用于腹腔镜手术中的短，但也使用超声波探测器的插入

部的导向槽来同样地进行。

但是，如果将上述的穿刺针沿着导向槽刺入，则穿刺针难以稳定，如果对穿刺针施加使其向导向槽的开口方向移动的力，则有时穿刺针从导向槽脱离。特别是，如果操作者还不够熟练，则有时就会发生穿刺针从导向槽脱离的情况。

此外，也可以考虑使用内径接近超声波探测器的插入部的直径的套管针，从插入了超声波探测器的套管针插入穿刺针并通过套管针来引导穿刺针的方法，但当不能使用内径接近插入部的直径的套管针时，与插入部的直径差将变大，从而无法引导穿刺针。而且，在向腹部中注入气体以使其膨胀的气腹法中，空气会从直径的间隙漏掉。此外，即便使用与插入部的直径差小的套管针，也如图 2 所示，由于通常的套管针的长度短，因而有时在超声波探测器的顶端附近不能通过套管针引导穿刺针，导致刺入方向偏离。

发明内容

本发明的目的在于，提供一种穿刺适配器及超声波探测器，当使用具有向生物体内插入的插入部的超声波探测器并插入穿刺针时，可稳定地引导穿刺针，而且可容易地拆下穿刺针。

该发明的第一方面是安装在超声波探测器上的穿刺适配器。该超声波探测器具备可插入被检体的棒状的插入部，在所述插入部的顶端一侧具有收发超声波的探头，在所述插入部的侧面形成了引导穿刺针的导向槽。该穿刺适配器具有第一管状部件，该第一管状部件在沿着长度方向的侧面上设置有从该侧面的一端侧到另一端侧的间隙，第一管状部件被安装成与插入部的外侧接触并覆盖导向槽，而且可沿其圆周方向自由转动。

此外，该发明的第二方面包括超声波探测器主体和穿刺适配器。超声波探测器主体具备可插入被检体的棒状的插入部，在插入

部的顶端一侧具有收发超声波的探头，在插入部的侧面形成了引导穿刺针的导向槽。穿刺适配器具有第一管状部件，该第一管状部件在沿着长度方向的侧面上设置有从该侧面的一端侧到另一端侧的间隙，第一管状部件被安装成与插入部的外侧接触并覆盖导向槽，而且可沿插入部的圆周方向自由转动。

此外，该发明的第三方面是将穿刺适配器安装到超声波探测器上的方法，所述穿刺适配器由管状部件构成，该管状部件沿长度方向设置有从一端侧到另一端侧的间隙，所述超声波探测器具备可插入被检体的棒状的插入部，在所述插入部的顶端一侧具有收发超声波的探头，在所述插入部的侧面形成了引导穿刺针的导向槽。该方法包括：从管状部件的间隙嵌合到插入部的外侧上，并通过沿插入部的圆周方向转动，错开间隙和导向槽的位置，以便覆盖导向槽，使穿刺针从被管状部件覆盖的导向槽通过，并在穿刺针到达目的位置之后，通过沿插入部的圆周方向转动，使间隙和导向槽一致，以使穿刺针从导向槽脱离。

附图说明

图 1 是示出传统的超声波探测器的立体图。

图 2 是用于说明传统的腹腔镜手术中的该超声波探测器的使用方式的说明图。

图 3 是示出安装了第一实施方式中的穿刺适配器的超声波探测器的外观的立体图。

图 4 是第一实施方式的穿刺适配器和用于安装该穿刺适配器的超声波探测器的立体图。

图 5A 及图 5B 是示出将穿刺适配器向各自不同的方向转动时的超声波探测器的剖面图。

图 6A 及图 6B 是示出将穿刺适配器向各自不同的方向转动时的

超声波探测器并示出在各个情况下的穿刺针的图。

图 7 是用于说明腹腔镜手术中的该超声波探测器的使用方式的说明图。

图 8 是示出与图 4 所示的穿刺适配器结构不同的穿刺适配器的立体图。

图 9 是第二实施方式的穿刺适配器的立体图。

图 10A 是与图 9 不同的第二实施方式的穿刺适配器的立体图，图 10B 是示出安装了该穿刺适配器的超声波探测器的图。

图 11A 是第三实施方式的穿刺适配器的立体图，图 11B 是示出安装了该穿刺适配器的超声波探测器的图。

图 12A 是第四实施方式的穿刺适配器的立体图，图 12B 及图 12C 是示出安装了该穿刺适配器的超声波探测器的图。

具体实施方式

下面，参考附图对本发明的实施方式进行说明。

[第一实施方式]

图 3 是示出安装了第一实施方式中的穿刺适配器 3 的超声波探测器 1 的外观图。如图 3 所示，穿刺适配器 3 安装在超声波探测器 1 的插入部 10 中。此外，本发明的超声波探测器主体通过超声波探测器 1 来说明。

图 4 是分别示出超声波探测器 1 和穿刺适配器 3 的立体图。图 4 所示的超声波探测器 1 在腹腔镜手术中插入生物体内来使用。这里，使用图 4 分别对超声波探测器 1、穿刺适配器 3 的各个部分进行说明。

如图 4 所示，超声波探测器 1 设有供操作者把持的大致圆筒形状的手柄 13，在手柄 13 的一端侧连接了电缆 15，在另一端侧设置了向与手柄 13 的轴向相同的方向延伸的棒状插入部 10。在插入部

10 的顶端具有收发超声波的换能器排列（图中没有示出）。此外，在插入部 10 顶端一侧的棒状部分的表面设置了用于沿插入部 10 的轴向引导穿刺针 2（图中未示）的导向槽 11。该导向槽 11 被设置在从插入部 10 的顶端一侧到插入部 10 的轴向中间部分的范围内。在该导向槽 11 的终端，沿着手柄 13 的方向形成表示导向槽 11 在圆周方向上的位置的导向线 12。

在穿刺适配器 3 的沿长度方向的侧面上，从该侧面的一端侧向另一端侧具有设置了间隙的管状部件（筒状部件）。该管状部件的截面呈圆形，由于设置了间隙，在该截面的一部分产生了切口。该管状部件被安装成与插入部 10 的外侧接触来覆盖导向槽 11，而且可在其圆周方向上自由转动。安装后，超声波探测器 1 和穿刺适配器 3 之间既可以紧贴也可以稍微分离。也可以将超声波探测器 1 的外侧或穿刺适配器 3 的内侧用摩擦小的材料构成，以使穿刺适配器 3 圆滑地转动。

如图 4 所示，穿刺适配器 3 在一端设置了用于引导穿刺针 2（图中没有示出）的导向部 4，在另一端具有在使穿刺适配器 3 转动时供操作者捏住进行操作的操作部 5。此外，穿刺适配器 3 的导向部 4 和操作部 5 由连结部 33 连结，并被一体化。此外，在图 4 中用虚线示出了导向部 4、操作部 5 以及连结部 33 的边界，该虚线只是在图中用于说明边界，实际上并没有绘出。

可将该间隙做成比导向槽宽的宽度或相等的宽度。此外，当通过管状部件沿圆周方向转动而导向槽 11 进入间隙时，能将穿刺针 2 从导向槽 11 取出，当导向槽 11 从间隙偏离时，能将穿刺针 2 限制在导向槽 11 内。

导向部 4 由具有大致圆形的孔的管状部件 31（第一管状部件）构成。在导向部 4 上从管状部件 31 的一端侧到另一端侧的范围内设有从外侧通过孔的间隙 40，由于该间隙 40，管状部件 31 在周向

上不连续。该间隙 40 的宽度至少是超声波探测器 1 的导向槽 11 的宽度即可。这里，大致圆形的孔相当于如上述那样具有间隙 40 并在周向上不连续的孔。换言之，管状部件 31 的截面呈 C 字状。

操作部 5 与导向部 4 一样，由具有大致圆形的孔的管状部件 32（第二管状部件）构成。在从管状部件 32 的一端侧到另一端侧的范围内设有从外侧通过孔的间隙 41，由于该间隙 41，管状部件 32 在周向上不连续。在操作部 5 中，间隙 41 的宽度不特别根据导向槽 11 来限定。此外，与导向部 4 一样，管状部件 32 的截面呈 C 字状。

连结部 33 由将导向部 4 和操作部 5 的相对的端部连结起来的槽形体（gutter-shaped body）构成。连结部 33 与檐槽（gutter）形状一样，在长度方向上呈直线形状，在宽度方向上呈曲线形状，由此形成为槽形体。此外，该槽形体与所连结的管状部件具有相同的曲率。

此外，穿刺适配器 3 如图 4 所示，通过用一个材料加工出导向部 4、操作部 5 以及连结部 33 来形成。材料例如可使用钛或不锈钢等金属板。通过使用这样的金属板，利用其弹性产生扣紧力，从而可通过其扣紧力来安装。此时，通过使导向部 4 和操作部 5 的各个管状部件 31、32 的孔的内径比安装对象（在本例子中为后述的超声波探测器 1 的插入部 10）的外形小，并通过在安装后扩张，由此能产生欲恢复的力作为扣紧力。

此外，穿刺适配器不限于金属板，也可以用树脂形成。此外，当使用树脂时，也可以利用树脂所具有的弹性来同样地进行安装。此外，管状部件的外形不限于其截面为圆形，也可以是多角形等。

此外，例如如图 4 所示，通过将超声波探测器 1 的插入部 10 从顶端一侧插入穿刺适配器 3 中，穿刺适配器 3 被安装到超声波探测器 1 上。接着，穿刺适配器 3 被安装成，操作部 5 成为插入部 10

的里侧、即手柄 13 一侧，并且导向部 4 成为插入部 10 的顶端一侧并覆盖导向槽 11 的一部分。

此外，如上所述，利用由导向部 4 的管状部件 31 和操作部 5 的管状部件 32 的弹力所产生的扣紧力，穿刺适配器 3 与插入部 10 接触并通过该扣紧力而被安装。从而，通过相对于安装后的穿刺适配器 3 向插入部 10 的圆周方向（箭头 A 方向）施加例如超过扣紧力所产生的摩擦力等的力，能够容易地使穿刺适配器 3 转动。即，穿刺适配器 3 被安装成可在插入部 10 的圆周方向上自由转动。

此外，为了在插入部 10 的轴向上进行穿刺适配器 3 的定位，例如可以在插入部 10 的手柄 13 一侧设置突起（图中没有示出）并抵接在该突起上，另外，也可以设置使安装穿刺适配器 3 的位置变低的台阶（图中没有示出），并使穿刺适配器 3 纳入该台阶中。

图 5 示出了向插入部 10 的圆周方向转动穿刺适配器 3 时的超声波探测器。图 5A 示出了从插入部 10 的顶端一侧观看向逆时针方向转动穿刺适配器 3 时的剖面图。如图 5A 所示，导向槽 11 被导向部 4 的管状部件 31 覆盖，通过导向槽 11 和管状部件 31 形成了导向孔。在该遮盖位置，穿刺适配器 3 将穿刺针 2 限制在导向槽 11 内。此外，图 5B 示出了从插入部 10 的顶端一侧观看向顺时针方向转动穿刺适配器 3 时的剖面图。如图 5B 所示，导向槽 11 的开口部被开放。在该开放位置，穿刺适配器 3 可使穿刺针 2 从导向槽 11 卸下。此外，为了对穿刺适配器 3 在圆周方向上的转动进行定位，例如可在插入部 10 上设置突起（图中没有示出）或台阶（图中没有示出），并在转动后使其抵接在该突起或台阶上即可。

图 6A 及图 6B 是示出向插入部 10 的圆周方向转动穿刺适配器 3 时的侧面图。使用图 6 对穿刺针的插入状态、脱离状态的动作进行说明。图 6A 是将穿刺适配器 3 转动到图 5A 的位置时的侧面图，例如是示出在腹腔镜手术中使用本实施方式的穿刺适配器 3 引导穿

刺针 2 时的超声波探测器的图。如图 6A 所示，穿刺针 2 沿着导向槽 11 被导向，在通过由导向槽 11 和导向部 4 的管状部件 31 形成的导向孔之后，还沿着导向槽 11 被导向。此时，即便向穿刺针 2 施加向导向槽 11 的开口方向移动的力，也由于管状部件 31 覆盖着导向槽 11 从而穿刺针 2 不会从导向槽 11 脱离。图 6B 是例如在腹腔镜手术中使用本实施方式的穿刺适配器 3 引导穿刺针 2 并将穿刺适配器 3 转动到图 5B 的位置时的图。如图 6B 所示，导向槽 11 的开口部被开放，从而能够卸下穿刺针 2，并能够去掉超声波探测器 1 而仅使穿刺针 2 保持刺入的状态。并且，能够在只刺入穿刺针 2 的状态下进行手术。此外，可将超声波探测器 1 用于其他的部分。

图 7 是用于说明在腹腔镜手术中本超声波探测器 1 的使用方式的说明图。这里，关于本穿刺适配器 3 的使用方式，使用图 7 对将用于腹腔镜手术中并应用穿刺术的场合进行更为详细的说明。如图 7 所示，通过公知的气腹法或悬吊法等来将腹壁向上提升，从而在脏器和腹壁之间设置空间，然后在腹部的切开几个直径约为 5~10mm 左右的孔，并向该孔中插入套管针。此外，虽然图中没有示出，但腹腔镜或内窥镜位于空间内，从而腹部内部作为影像而被显示在 TV 监视器等上。另一方面，准备超声波探测器 1 和穿刺适配器 3。该穿刺适配器 3 例如如图 2 所示由管状部件构成，并沿着长度方向设有从一端侧到另一端侧的间隙。

首先，将穿刺适配器 3 通过从该管状部件的间隙嵌合到插入部 10 的外侧上而安装到超声波探测器 1 上。然后，通过向插入部 10 的圆周方向转动穿刺适配器 3，错开间隙和导向槽 11 的位置，覆盖导向槽 11。接着，如图 5A 所示那样，将超声波探测器 1 插入套管针中。然后，在 TV 监视器上显示断层图像，从另一套管针插入穿刺针 2。此时，相对于插入部 3 的位置固定穿刺适配器 3 的位置，并使穿刺针 2 从管状部件所覆盖的导向槽 11 通过。然后，以沿着

导向部 4 前面一侧的导向槽 11 的方式放入穿刺针 2 的顶端，然后如图 7 所示，使其通过由导向槽 11 和导向部 4 的管状部件 31 形成的导向孔，并进一步沿着导向槽 11 向患部方向刺入。

接着，在穿刺针 2 到达作为目的位置的患部之后，通过沿插入部 3 的圆周方向转动穿刺适配器 3，使间隙和导向槽 11 一致，以使穿刺针 2 从导向槽 11 脱离。这里，如图 7 所示，当操作部 5 处于套管针的外侧时，操作者捏住操作部 5，从而如图 5B 所示那样使其沿插入部的圆周方向转动，来开放导向槽 11。此外，虽然图中没有示出，但当穿刺适配器 3 的操作部 5 处于套管针的里侧时，操作者通过套管针插入钳子等，并使用钳子在腹部内部捏住操作部 5 或导向部 4，并如图 5B 所示那样使其沿插入部的圆周方向转动来开放导向槽 11。然后，从超声波探测器 1 卸下穿刺针 2，在只刺入穿刺针 2 的状态下通过照射微波或无线电波来进行温热治疗。

此外，在该说明中是将穿刺适配器 3 预先安装到超声波探测器 1 上后从套管针插入的，但在腹腔镜手术中也可以在腹部内部进行安装。

此外，当反复进行上述那样的治疗时，通过转动穿刺适配器 3，能够反复形成导向孔、开放导向槽，且不需要反复装卸穿刺适配器 3。

图 8 是示出与图 4 所示的穿刺适配器结构不同的穿刺适配器的立体图。在图 4 中示出了用一张金属板制作的穿刺适配器，但如图 8 所示，也可以将单独制作的两个管状部件 31 及 32 例如通过焊接固定到另外单独制作的连结部 33 的两端部上来制作穿刺适配器。此外，在用于所谓 1 英寸手术中的超声波探测器的情况下，也可以在其插入部上安装上述的穿刺适配器来进行穿刺术。

[第二实施方式]

图 9 是第二实施方式中的穿刺适配器 3 的立体图。参考图 9 对

本发明的第二实施方式进行说明。与第一实施方式一样，本实施方式的目的也在于使具有导向部 4、操作部 5 以及连结部 33 的穿刺适配器 3 容易转动。

如图 9 所示，在导向部 4 的管状部件 31 以及操作部 5 的管状部件 32 上沿着圆周方向形成了多个长孔 34。该长孔 34 例如在操作者捏住时起到手和导向槽 4 或操作部 5 之间的防滑器的作用，从而操作者容易转动穿刺适配器 3。此外，在使用钳子时同样也起到防滑器的作用。此外，虽然图中没有示出，作为这种防滑器，代替长孔 34，也可以是凹凸形状、或切口。此外，也可以是至少一个的突起。

这里，在上述的实施方式中，示出了导向部 4 和操作部 5 通过连结部 33 而设置的例子，但本发明中也包括没有上述操作部 5 和连结部 33 的情况。下面对该实施方式进行说明。

图 10 示出了在导向部 4 上设置了突起 36 的穿刺适配器 3 的例子。图 10A 是穿刺适配器 3 的立体图，图 10B 是将穿刺适配器 3 安装到插入部 10 上时的侧面图。如图 10B 所示，导向部 4 以覆盖导向槽 11 的一部分的方式被安装在插入部 10 的顶端一侧上。此时，可通过将钳子等经由套管针插入并用插入的钳子在腹部内部捏住导向部 4 的突起 36，来进行向圆周方向转动导向部 4 等操作。

[第三实施方式]

本实施方式谋求使得穿刺针 2 向由导向槽 11 和导向部 4 的管状部件 31 形成的导向孔中的插入变得容易。

图 11A 是第三实施方式中的穿刺适配器 3 的立体图，图 11B 是将第三实施方式的穿刺适配器 3 安装在插入部 10 上时的侧面图。

如图 11A 所示，导向部 4 由与第一实施方式相同的管状部件 31 形成。此外，在管状部件 31 的端部中的安装时成为插入部 10 的里侧的端部 35a 一侧，形成了使得管状部件 31 的孔的直径 d 朝着端

部 35a 而增大到直径 D 的斜面 35。即，如图 11B 所示，导向部 4 具有朝着插入部 10 的里侧远离插入部的表面的斜面 35。因此，当沿着导向槽 11 刺入穿刺针 2 时，穿刺针 2 的顶端通过斜面 35 而被导向由导向槽 11 和导向部 4 的管状部件 31 形成的导向孔中。因此，能够容易地将穿刺针 2 插入到由导向槽 11 和导向部 4 的管状部件 31 形成的导向孔中。

[第四实施方式]

本实施方式谋求改变由穿刺针 2 的导向槽 11 和导向部 4 的管状部件 31 形成的导向孔的长度。

图 12A 是第四实施方式中的穿刺适配器 3 的立体图，图 12B 及图 12C 是将第四实施方式中的穿刺适配器 3 安装到插入部 10 上时的侧面图。

如图 12A 所示，导向部 4 由与第一实施方式相同的管状部件 31 形成。并且形成为在筒的圆周方向的位置宽度发生了变化。在本例子中，管状部件 31 的宽度从间隙 40 的一端侧向另一端侧逐渐改变。由此，如图 12B 及图 12C 所示，可改变覆盖导向槽 11 的长度。例如，图 12B 的导向部 4 的管状部件 31 在导向槽 11 上的长度为 L_1 ，但如果进一步转动穿刺适配器 3，则如图 12C 所示，导向部 4 的管状部件 31 在导向槽 11 上的长度将变为 L_2 。如此能改变覆盖导向槽 11 的长度。

根据上述各实施方式的穿刺适配器以及超声波探测器，转动穿刺适配器来覆盖导向槽，并通过穿刺适配器和导向槽，能够形成引导穿刺针的导向孔，而且通过该导向孔能够稳定地引导穿刺针，或者，转动穿刺适配器，使间隙位于导向槽上来开放导向槽，由此能够容易地从导向槽卸下穿刺针。

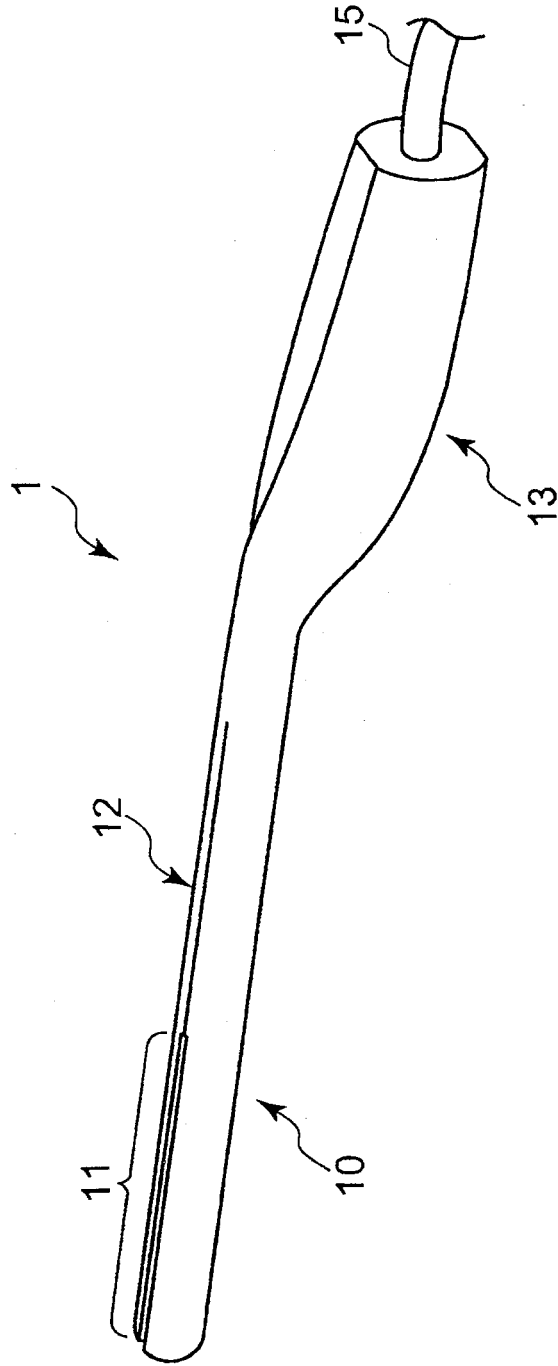


图1

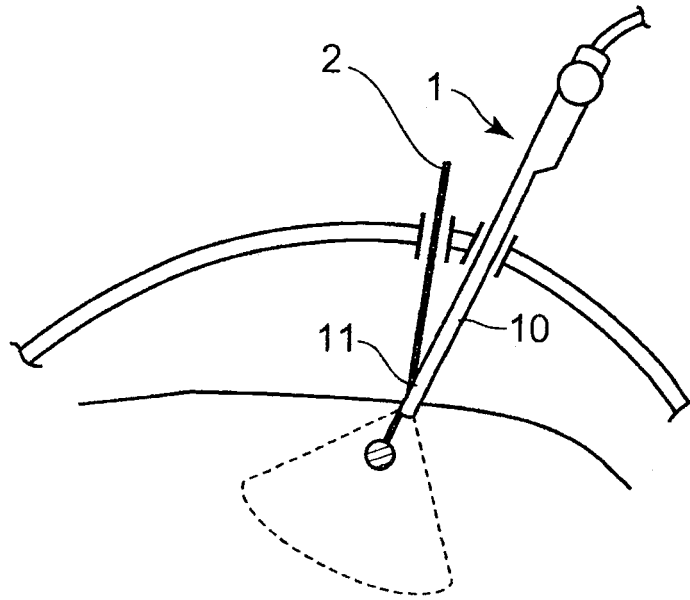


图2

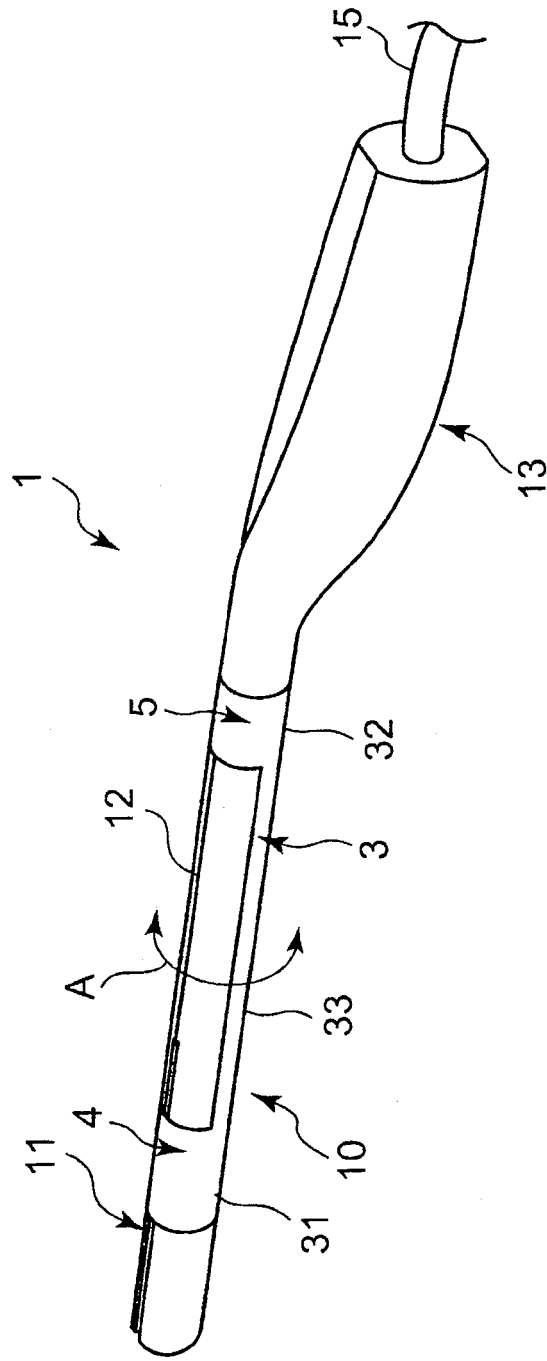


图3

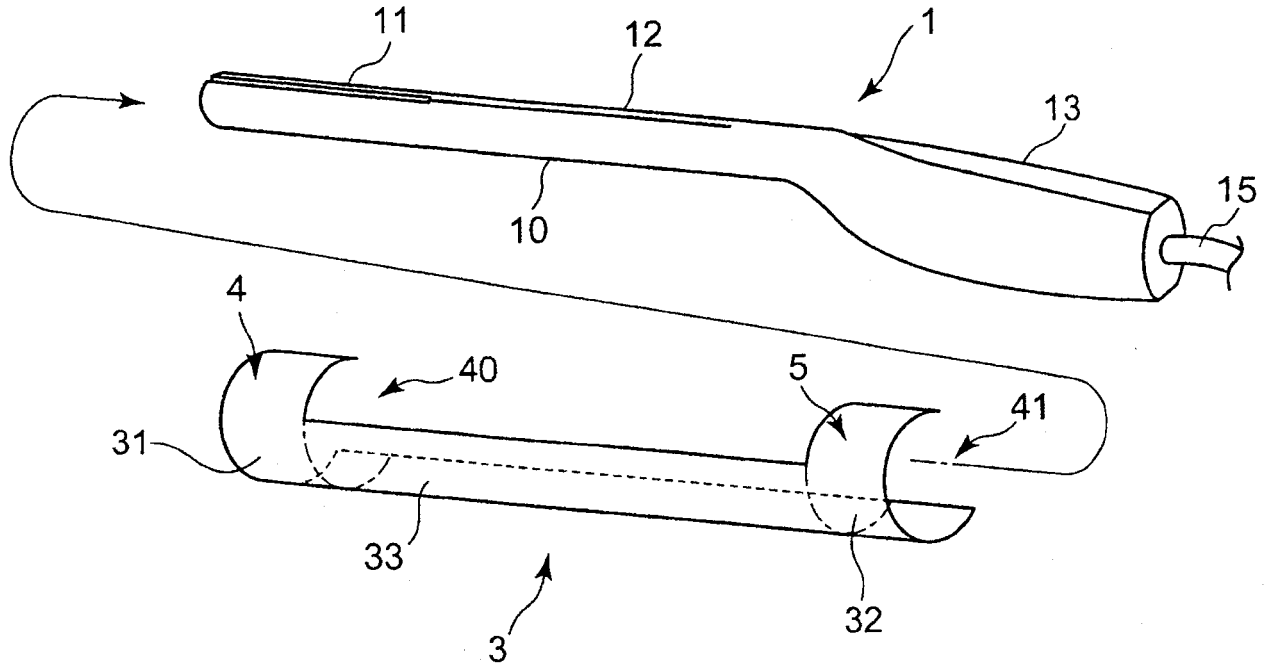


图4

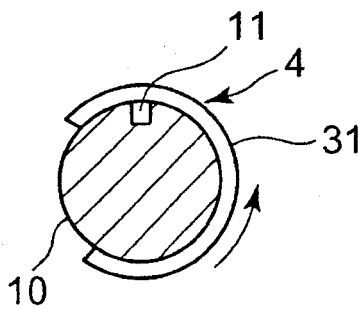


图5A

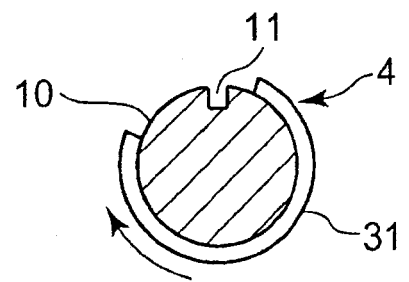


图5B

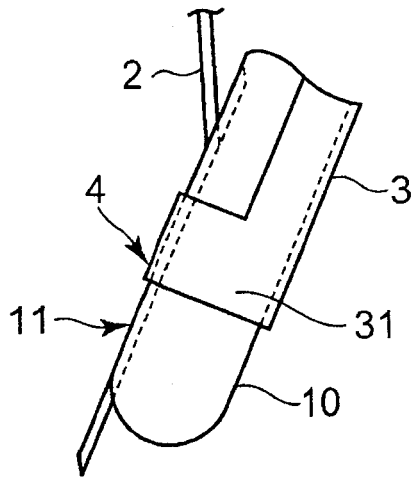


图6A

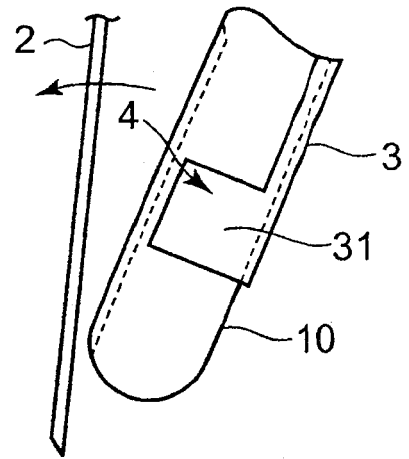


图6B

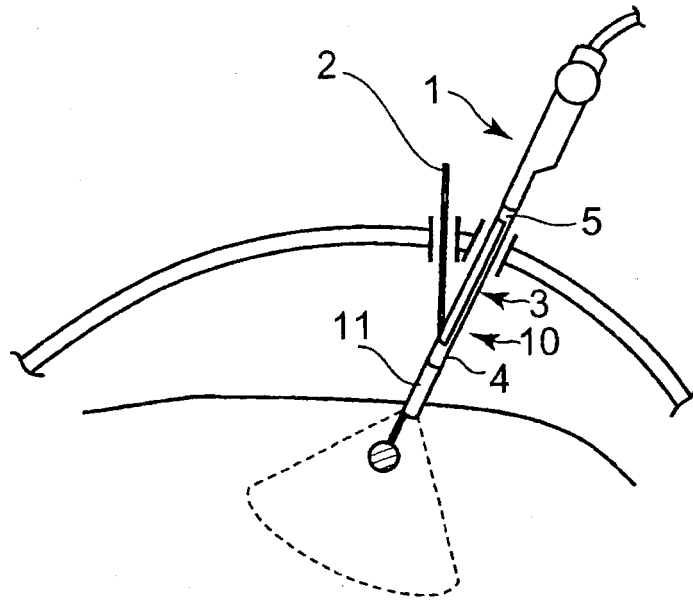


图7

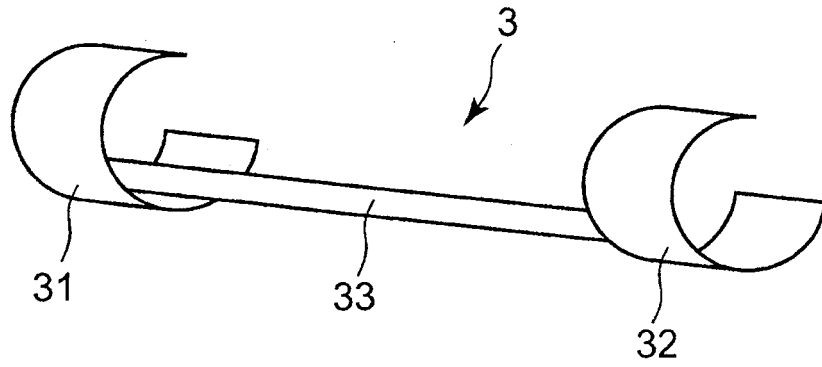


图8

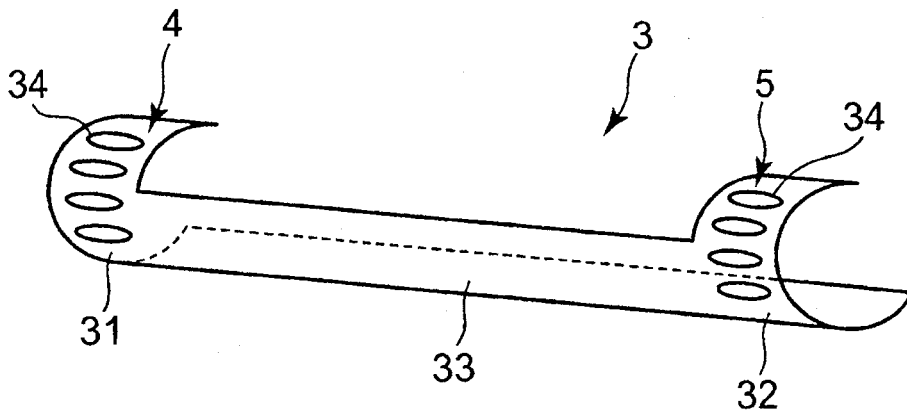


图9

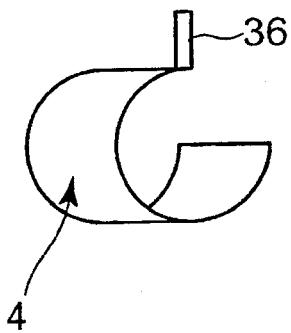


图10A

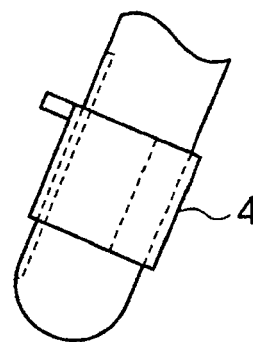


图10B

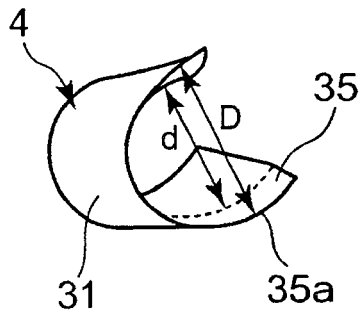


图11A

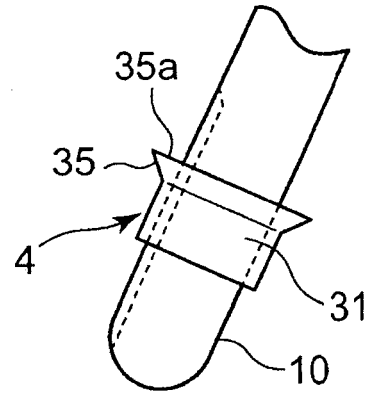


图11B

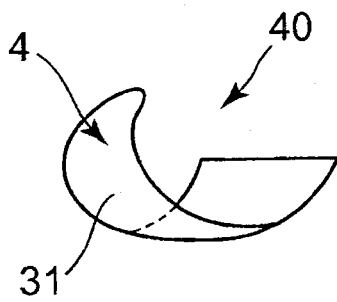


图12A

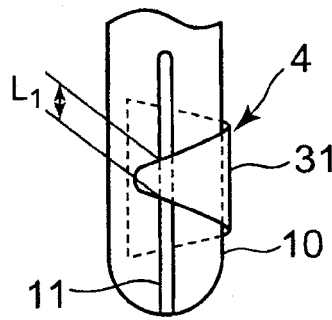


图12B

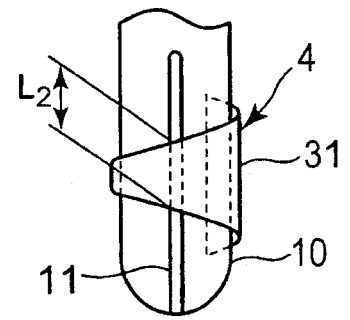


图12C

| | | | |
|----------------|---|---------|------------|
| 专利名称(译) | 穿刺适配器、超声波探测器及其使用方法 | | |
| 公开(公告)号 | CN100579475C | 公开(公告)日 | 2010-01-13 |
| 申请号 | CN200710148271.1 | 申请日 | 2007-09-04 |
| [标]申请(专利权)人(译) | 株式会社东芝 东芝医疗系统株式会社 | | |
| 申请(专利权)人(译) | 株式会社东芝 东芝医疗系统株式会社 | | |
| 当前申请(专利权)人(译) | 株式会社东芝 东芝医疗系统株式会社 | | |
| [标]发明人 | 大贯裕 比企进 四方浩之 | | |
| 发明人 | 大贯裕 比企进 四方浩之 | | |
| IPC分类号 | A61B17/34 A61B8/00 | | |
| CPC分类号 | A61B8/42 A61B1/3132 A61B2019/5276 A61B8/12 A61B19/201 A61B19/26 A61B90/11 A61B90/50 A61B2090/378 | | |
| 代理人(译) | 胡建新 杨谦 | | |
| 审查员(译) | 江鹏飞 | | |
| 优先权 | 2006242749 2006-09-07 JP | | |
| 其他公开文献 | CN101138513A | | |
| 外部链接 | Espacenet SIPO | | |

摘要(译)

提供一种向超声波探测器上安装的穿刺适配器。被安装的超声波探测器具备可插入被检体的棒状的插入部，在插入部的顶端一侧具有收发超声波的探头，在插入部的侧面形成了引导穿刺针的导向槽。该穿刺适配器具有第一管状部件，该第一管状部件在沿着长度方向的侧面上设置有从该侧面的一端侧到另一端侧的间隙。第一管状部件被安装成与插入部的外侧接触并覆盖导向槽，而且可沿插入部的圆周方向自由转动。

