

[19] 中华人民共和国国家知识产权局



# [12] 发明专利说明书

专利号 ZL 200610156225.1

[51] Int. Cl.  
A61B 8/00 (2006.01)  
A61B 8/08 (2006.01)  
A61B 8/06 (2006.01)  
G01P 5/00 (2006.01)

[45] 授权公告日 2009年8月12日

[11] 授权公告号 CN 100525712C

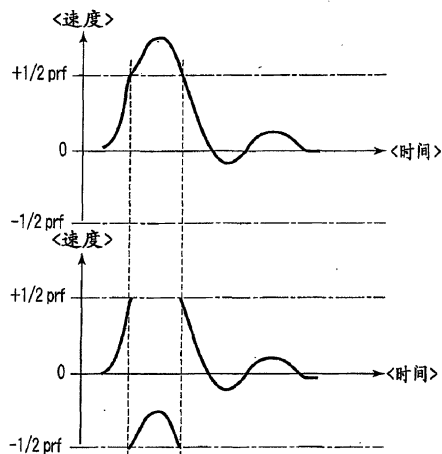
[22] 申请日 2006.12.26  
 [21] 申请号 200610156225.1  
 [30] 优先权  
     [32] 2005.12.26 [33] JP [31] 2005-373346  
 [73] 专利权人 株式会社东芝  
     地址 日本东京都  
     共同专利权人 东芝医疗系统株式会社  
 [72] 发明人 泷本雅夫 瀧口宗基 坂口文康  
           掛江明弘  
 [56] 参考文献  
     EP1354556A1 2003.10.22  
     JP11-226014A 1999.8.24  
     JP2004-187828A 2004.7.8  
     US2003/0158484A1 2003.8.21  
     JP2001-70305A 2001.3.21

JP8-308843A 1996.11.26  
 US2003/0009101A1 2003.1.9  
 CN1559346A 2005.1.5  
 审查员 伍新中  
 [74] 专利代理机构 中国国际贸易促进委员会专利  
                     商标事务所  
           代理人 康建忠

权利要求书1页 说明书7页 附图5页

[54] 发明名称  
    超声诊断装置

[57] 摘要  
 提供了一种超声诊断装置，包括：判断单元(40)，其根据在循环器官诊断区接收的信号中的多普勒频谱的信号信息判断速度的回折现象；判定单元(40)，其判定接收的信号是血流信号还是组织信号；以及改变/调整单元(40)，其改变或调整速度范围、基线位置、发射/接收条件、增益分配、壁过滤器设定、滚动速度和范围门限大小中的至少一个。



1、一种超声诊断装置，其特征在于包括：

判断单元，其根据在循环器官诊断区接收的信号中的多普勒频谱的信号信息判断速度的回折现象；

判定单元，其判定接收的信号是血流信号还是组织信号；以及  
改变/调整单元，其改变或调整速度范围、基线位置、发射/接收条件、增益分配、壁过滤器设定、滚动速度和范围门限大小中的至少一个。

2、根据权利要求1的超声诊断装置，其特征在于判定单元包括根据多普勒频谱的信号信息分析速度、信号强度和持续时间中的至少一个的分析器。

3、根据权利要求2的超声诊断装置，其特征在于判定单元判定当速度等于或小于预定速度时接收的信号为组织信号。

4、根据权利要求3的超声诊断装置，其特征在于预定速度为10厘米/秒。

5、根据权利要求2的超声诊断装置，其特征在于判定单元判定当信号强度等于或小于预定强度时接收的信号为组织信号。

6、根据权利要求2的超声诊断装置，其特征在于判定单元判定当持续时间等于或小于预定持续时间时接收的信号为组织信号。

7、根据权利要求1的超声诊断装置，其特征在于判定单元分析范围门限位置的B模式信息以判定接收的信号是血流信号还是组织信号。

8、根据权利要求7的超声诊断装置，其特征在于B模式信息以亮度信息的形式被给出。

9、根据权利要求1的超声诊断装置，其特征在于判定单元分析范围门限位置的彩色信息以判定接收的信号是血流信号还是组织信号。

10、根据权利要求9的超声诊断装置，其特征在于彩色信息以速度信息、功率信息或分布信息的形式被给出。

## 超声诊断装置

### 技术领域

本发明涉及一种超声诊断装置，尤其涉及一种利用超声波的多普勒效应诊断身体内部中的移动体比如血液的动态（kineticism）和组织的动态的装置。

### 背景技术

在循环器官常规身体检查中，心脏的异常的收缩/舒张活动的判定或异常的瓣膜障碍的判定通过利用血流信号来执行，此外，左心室心肌的收缩/舒张活动或异常的局部壁（wall）移动的判定通过利用壁（组织）信号来执行。通常，在实现前面的和后面的判定的情况中，通过在仅估计血流的血流分析模式（PWD 模式）和仅估计壁（组织）信号的组织分析模式（TDI-PW 模式）之间的转换来执行诊断。在这种情况下，当检测的频率超过重复频率（ $\pm 1/2$  PRF）时，获得如图 1 中所示的被回折（fold back）的波形。如上所述，需要检查者响应血液速度（组织速度）适当地设置脉冲重复频率（速率频率）或基线位置，以便使具有如图 2B 所示的较小振幅的或如图 2C 所示的被回折的波形变成如图 2A 所示的波形。因此，所需的调整占用了大量的操作时间，并且还成为检查者的显著负担。

在这方面，最近在多普勒模式下已公开了一种技术，用于自动地调整装置侧的速率范围和基线位置，以便显示具有各种速度和方向的血流信号和组织信号，使得始终便于可视化，而不会出现被回折的情况（参见日本专利申请 KOKAI 文献 No. 8 - 308843）。在这种技术中，对其中存在可检测频率的范围检测信号存在区，由此，重复频率和基线位置被自动设定。因此，可减小检查者的负担，由此可显著地缩短诊断所需的时间。尽管对于自动调整存在多种算法，但当利用其功能时，可显著地在改善常规检查期间操作的复杂性，由此提高检查效率。在自动调整方法中，当用户按压一次设置在装置面板上的按钮时，通

常可以获取自动调整的多普勒波形。

然而，现有的多普勒自动调整功能仅为用于分析接收的信号以调整速度范围（重复频率）、基线位置等，以便排除接收的多普勒信号的回折现象的功能。因此，现有的多普勒自动调整功能不包括改变发射/接收条件以对于接收的信号获取更佳接收信号的功能。

而且，现有的多普勒自动调整功能甚至不包括判定接收的信号是血流信号还是组织信号的功能。因此，既不具有当判定接收的信号为血流信号时提供传送/接收最佳血流信号的方法以及现有的自动调整功能的功能，也不具有当判定接收的信号为组织信号时提供传送/接收最佳组织信号的方法以及现有的自动调整功能的功能。

## 发明内容

本发明提供了一种能够在执行血流信号分析和组织信号分析的情况下显示适当的波形而不用特别考虑分析血流信号和组织信号的模式超声诊断装置。

在本发明中，当在接收的信号出现回折的情况下波形显示不合适时，除调整速度范围和基线位置之外，还执行用于观测更佳图像的参数改变。

根据本发明的一个方面的超声诊断装置包括：判断单元，其根据在循环器官诊断区接收的信号中的多普勒频谱的信号信息判断速度的回折现象；判定单元，其判定接收的信号是血流信号还是组织信号；以及改变/调整单元，其改变或调整速度范围、基线位置、发射/接收条件、增益分配、壁过滤器设定、滚动速度和范围门限大小中的至少一个。

在下面的说明中将描述本发明的另外的目的和优点，并且部分将是说明中显而易见的，或是可通过本发明的实践了解的。通过下文详细示出的手段和组合，可实现并获得本发明的目的和优点。

## 附图说明

参照结合在说明书中并构成说明书的一部分的附图，并且连同上面给出的概要描述和下面给出的实施例的详细描述，举例说明了本发明的实施例，用以解释本发明的原理。

图 1 是示出其中波形为回折状态的示图；

图 2A-2C 是示出回折波形等被调整为适当波形的方法的示图；

图 3 是示出根据本发明的实施例的超声诊断装置的示意配置的方框图；

图 4A-4C 是流程图和示图，其中图 4A 是示出根据本发明的实施例的超声诊断装置的操作流程的流程图，而图 4B 和 4C 是各自示出最佳波形的显示的示图；

图 5 是示出血流信号和组织信号之间的相对关系的示图；

图 6 是示出左心室流入血流信号和组织信号流信号之间的相对关系的示图；

图 7 是示出在分析颜色信息的情况下使用的参数示例的特性图；

图 8 是示出在分析 B 信息的情况下使用的参数示例的特性图。

### 具体实施方式

下面将参照附图描述本发明的实施例。图 3 是示出根据本发明的实施例的超声诊断装置的示意配置的方框图。

在图 3 中，根据本实施例的超声诊断装置包括超声探头 10、发射器/接收器 20、信号处理单元 30、系统控制器 40、显示控制器 50 和 ECG（心电图）单元 60。超声探头 10 包括多个超声换能器并且用作对于要被诊断的身体（未示出）发射/接收超声波。发射器/接收器 20 控制超声换能器。信号处理单元 30 对接收的超声波执行信号处理。系统控制器 40 控制整个系统。显示控制器 50 执行对于显示单元 55 的显示控制。输入单元 45 对应于例如本实施例中的设置在面板（未示出）上的自动调整功能开关。

发射器/接收器 20 包括发射器 21 和接收器 22。参考信号从参考信号产生器 25 被输入到发射器 21，以向超声探头 10 的超声换能器输出

驱动信号。接收器 22 输入来自超声探头 10 的接收信号。在接收器 22 中执行了接受处理的信号被输入到信号处理单元 30, 信号处理单元 30 执行指定的处理输入。信号处理单元 30 的信号被输入到 B 模式数据产生器 31 和多普勒信号检测器 32。B 模式数据产生器 31 根据输入的信号生成 B 模式数据。多普勒信号检测器 32 在从接收器 22 输出的接收信号中检测多普勒信号。多普勒信号被输出到用于产生彩色多普勒数据的彩色多普勒产生器 33 和用于产生多普勒光谱的多普勒光谱产生器 34。因此, B 模式数据、彩色多普勒数据和多普勒光谱从信号处理单元 30 被输出到显示控制器 50。

显示控制器 50 包括数据存储单元 51 和数据处理单元 52。数据存储单元 51 暂时存储从信号处理单元 30 输出的各数据。暂时存储在存储单元 51 中的各数据在数据处理单元 52 中被进行各种处理, 比如图像处理 and 叠加处理。暂时存储在数据存储单元 51 中的各数据被进一步转换成用于显示的数据, 然后, 其被输出到显示单元 55。

参照图 4A-4C, 下面将描述具有如上所述配置的根据本发明的实施例的超声诊断装置的操作。图 4A 是示出根据本发明的实施例的超声诊断装置的操作的流程图, 图 4B 和 4C 是各自示出最佳波形的显示的示图。这里应当注意, 由于用于图 4A 中所示操作的所有控制均由系统控制器 40 执行, 因此除非另外特别提及, 应当认为所涉及的控制均由系统控制器 40 来执行。

首先, 检查者根据监视器上的信号波形识别多普勒波形(步骤 S1)。然后, 当检查者判定需要调整速度范围和基线位置时, 检查者将设置在装置的面板等上的自动调整功能开关接通 (“ON”) (步骤 S2)。在这种情况下, 自动调整功能开关也可被设置在除面板之外的其它位置。此外, 也可这样设置, 即, 当系统控制器 40 判定需要调整速度范围和基线位置时, 可执行与上述自动调整功能开关被接通的情况相同的动作, 而不用设置自动调整功能开关。

当自动调整功能开关被接通时, 用第一判定算法中的特性判定算法判定接收的信号是组织信号还是血流信号 (步骤 S3)。参照图 5 和

6, 将描述判定算法。图 5 是示出血流信号和组织信号之间的相对关系的示图, 而图 6 是示出左心室流入血流信号和组织信号流信号之间的相对关系的示图。根据图 5 中的血流信号和组织信号的信号强度特性的图示表示, 可发现血流信号的信号强度弱于组织信号的信号强度通常大约 30 至 40db, 并且频率特性(速度特性)被扩展地分布。一方面, 从图 6 中的频率特性(速度特性)的图示表示可发现, 组织信号的频率特性非常低(速度较慢), 更具体地说, 在超声心动描记术中通常认为的组织移动大约为 10 厘米/秒, 而血流速度大约为 70 至 100 厘米/秒。利用这些特性, 通过设置例如阈值, 可以判定目前正被接收的信号是血流信号还是组织信号。作为这样设置的结果, 可以自动判定接收的信号是血流信号还是组织信号。

在步骤 S3 中, 当判定接收的信号为血流信号时, 还进一步判定血流信号是否处于回折现象, 以及血流信号是否被正常地显示在显示区中(步骤 S4)。在该判定中, 当血流信号被正常地显示时(步骤 S4 中的“否”), 完整的波形被原样显示, 而不改变重复频率和基线位置(步骤 S5 和步骤 S8)。在这种情况下, 即使波形显示是正常的, 在范围门限(range gate)处于可更灵敏地接收信号的深度(depth)位置的情况下, 发射/接收条件(condition)也可被改变。通常, 如果探头的频带不成问题, 则可以以这样一种方式, 即在考虑活体中超声波的衰减特性的同时, 通过从当前发射的/接收的频率转变为较低频率, 发射/接收被重复, 以良好的灵敏度获取完好的波形。

在步骤 S4 中, 当判定血流信号不正常时(步骤 S4 中的“是”), 开始血流波形显示最佳化算法(步骤 S6)以改变/调整下列项中的至少一项(步骤 S7)。在改变下述参数中, 可同时改变所有参数, 也可按照检查者的意图选择性地确定可改变的参数。

- (1) 调整速度范围或基线位置。
- (2) 改变发射/接收条件以便以范围门限位置的良好灵敏度接收信号。
- (3) 根据判定信号电路中饱和现象的存在与否的结果, 使增益分

配最优化，以避免饱和状态。

(4) 根据速度范围的变化改变设置壁过滤器 (Wall Filter)。

(5) 改变滚动速度，其中，根据多普勒波形显示法，在显示区中可显示适当的整数数目的心搏，例如两个心搏或三个心搏。

(6) 根据接收的信号的特性精细调整范围门限宽度。

由此，如图 4B 中所示的最佳血流波形被显示 (步骤 S8)。

下面，当在步骤 S3 中通过信号特性的判定算法判定信号为组织信号时 (步骤 S3 中的“组织信号”)，还进一步判定组织信号是否处于回折现象，并且组织信号是否被正常地显示在显示区中 (步骤 S9)。在判定中，当组织信号被正常地显示时，完整的波形被原样显示，而不改变重复频率和基线位置 (步骤 S10 和步骤 S13)。在这种情况下，即使波形显示作为选择正常，根据判定信号电路中的饱和现象存在与否的结果，也可再次应用增益分配以避免饱和。在这种设置中，可事先配置成按照检查者的意图可选择哪个因素应该被调整。

在步骤 S9 中，当判定组织信号波形不正常时 (步骤 S9 中的“是”)，开始组织波形显示最佳化算法 (步骤 S11) 以改变/调整可变化参数中的至少一个参数，与步骤 S7 的情况相同 (步骤 S12)。在这种情况下，发射/接收条件可被改变，以便在正确地调整速度范围和基线位置的同时获得清晰并且完好的组织信号波形。通常，由于来自组织的接收信号示出充分的灵敏度，因此最好选择较高的频率，这可以使波束变得更窄。由于组织信号通常具有大约 10 厘米/秒的速度，因此适于设置壁过滤器，以便去除在较低的电平形成观看血流信号的障碍的杂波信号。此外，在观测组织信号的情况下，由于希望清晰地显示在心脏舒张和收缩期间的信号，因此，与观测血流的滚动速度相比，滚动速度通常被设置在较高的级别。同时，与估计血流情况下的范围门限宽度相比，最好通常设置较宽的范围门限宽度。因此，最佳组织波形被显示，如图 4C 所示 (步骤 S13)。

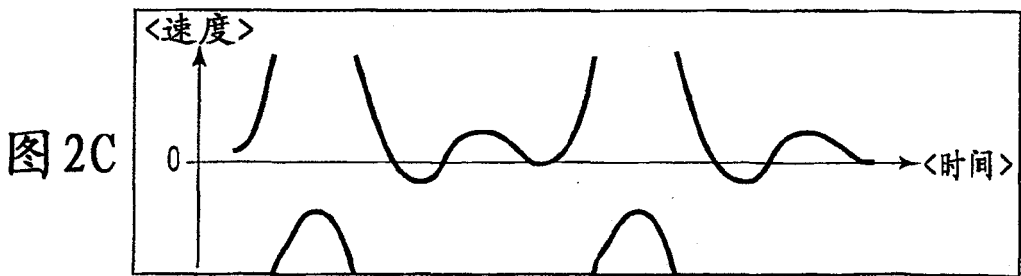
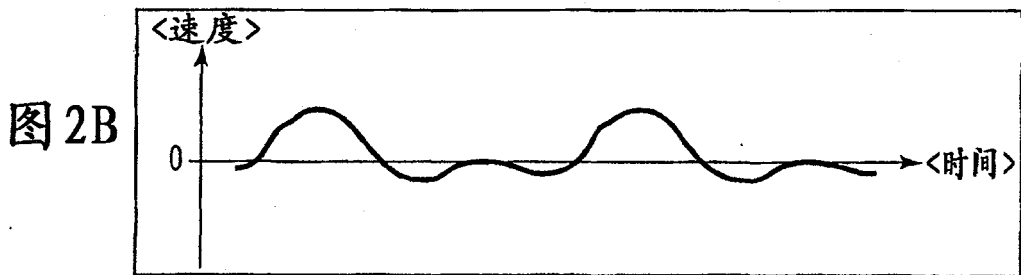
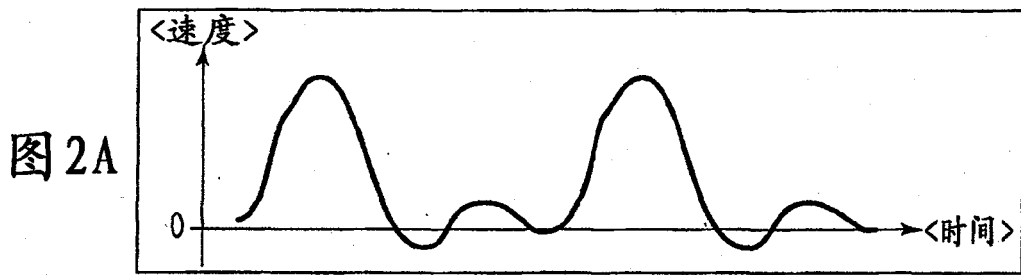
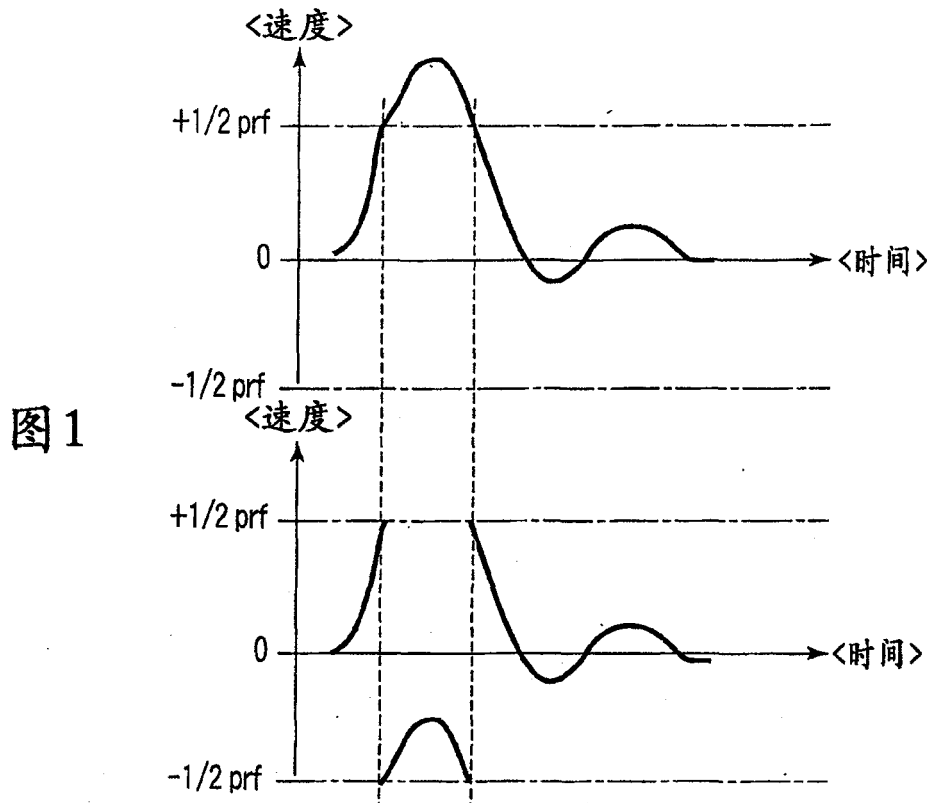
传统上，当诊断血流信号时，血流分析模式如上述被选择，并且各种设定操作被手动调节或被自动调节。在诊断组织信号的情况下，

需要选择组织信号分析模式。另一方面，可以在不考虑本实施例的这两种模式的情况下向检查者提供最佳诊断图像。尽管对信号是血流信号还是组织信号的判定可通过分析速度、信号强度和持续时间中的至少一个仅利用多普勒信号波形的特性来执行，但对信号的判定也可通过利用除多普勒信号波形的特性之外的彩色信息和 B 信息来进行。图 7 是在分析彩色信息情况下使用的参数示例的特性图，而图 8 是在分析 B 信息情况下使用的参数示例的特性图。在图 7 中，可以利用速度信息、功率信息和分布信息，而在图 8 中，可以利用亮度（强度）信息。

如图 7 和图 8 中所示，当多普勒信号被获取时，除 B 模式或彩色模式的显示之外，范围门限被设定，使得可看到范围门限设定被设置在组织上或心室中，即所谓的血流信号将出现的位置。

如上所述，根据本发明，通过通常利用血流和心壁（core wall）移动的特性，可以始终一次提供最佳发射/接收条件、速度范围和零偏移位置，而不用对相互完全不同的每个血流和心壁信号应用模式转换。因此，循环器官常规身体检查的工作流程可变得简单，从而导致身体检查效率的提高。在本发明中，如上所述，当使用血流和组织的信号特性时，提供了没有回折的多普勒频谱，而不用在血流分析模式和组织分析模式之间进行特别专门的转换，此外，易于检查者观测的多普勒频谱被同时自动提供。因此，对于检查者来说减小了负担，由此诊断的项目可被缩减。此外，循环器官常规身体检查的工作流程也可被简化，这导致诊断效率的提高。

对本领域的技术人员来说，另外的优点和修改将是显而易见的。因此，就广义而言，本发明不限于这里所示出和描述的特定细节、典型设备和说明的示例。因此，在不脱离如后附权利要求和其等同物所定义的一般发明原则的精神和范围的情况下，可进行各种修改。



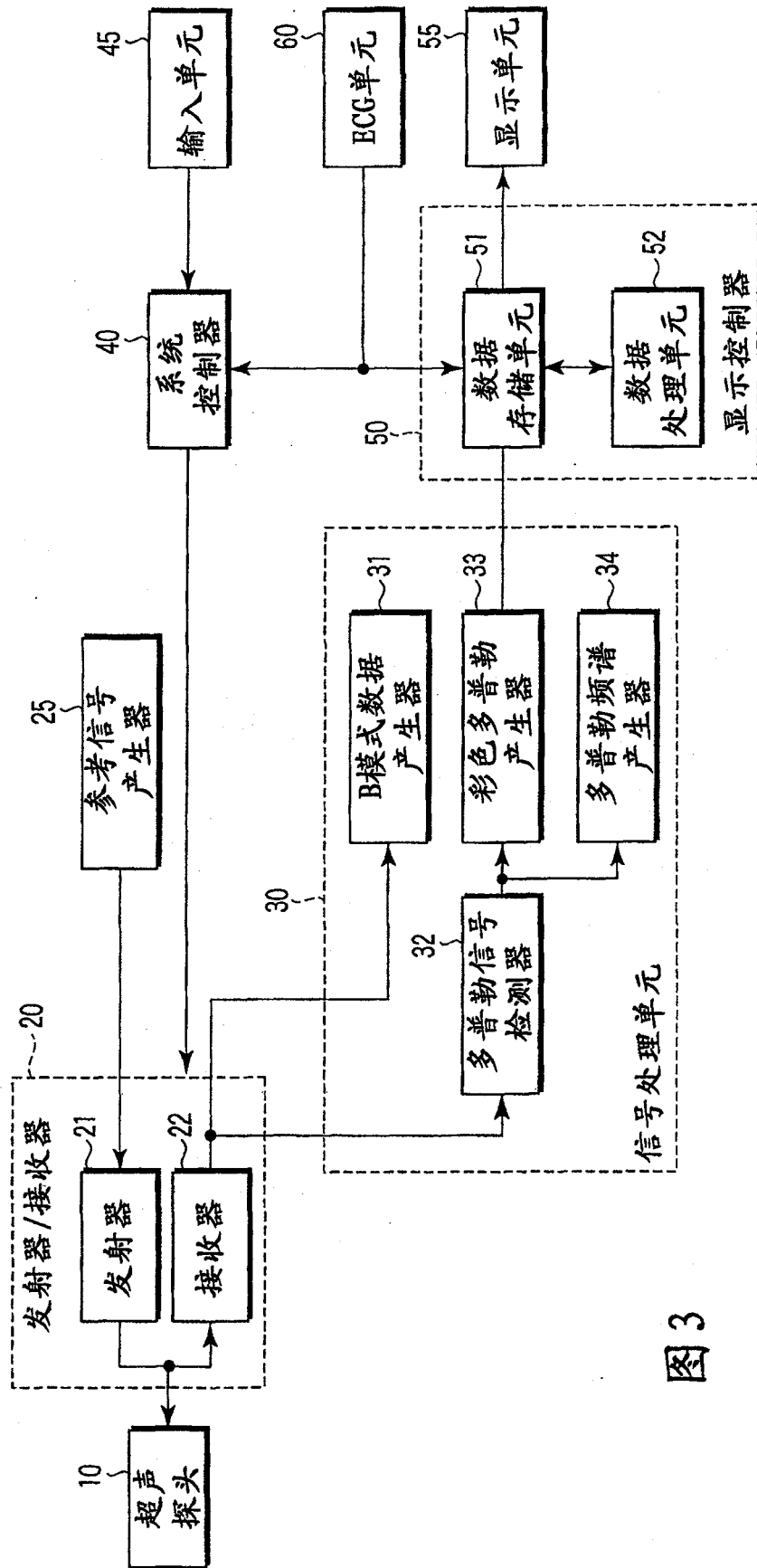


图3

图4A

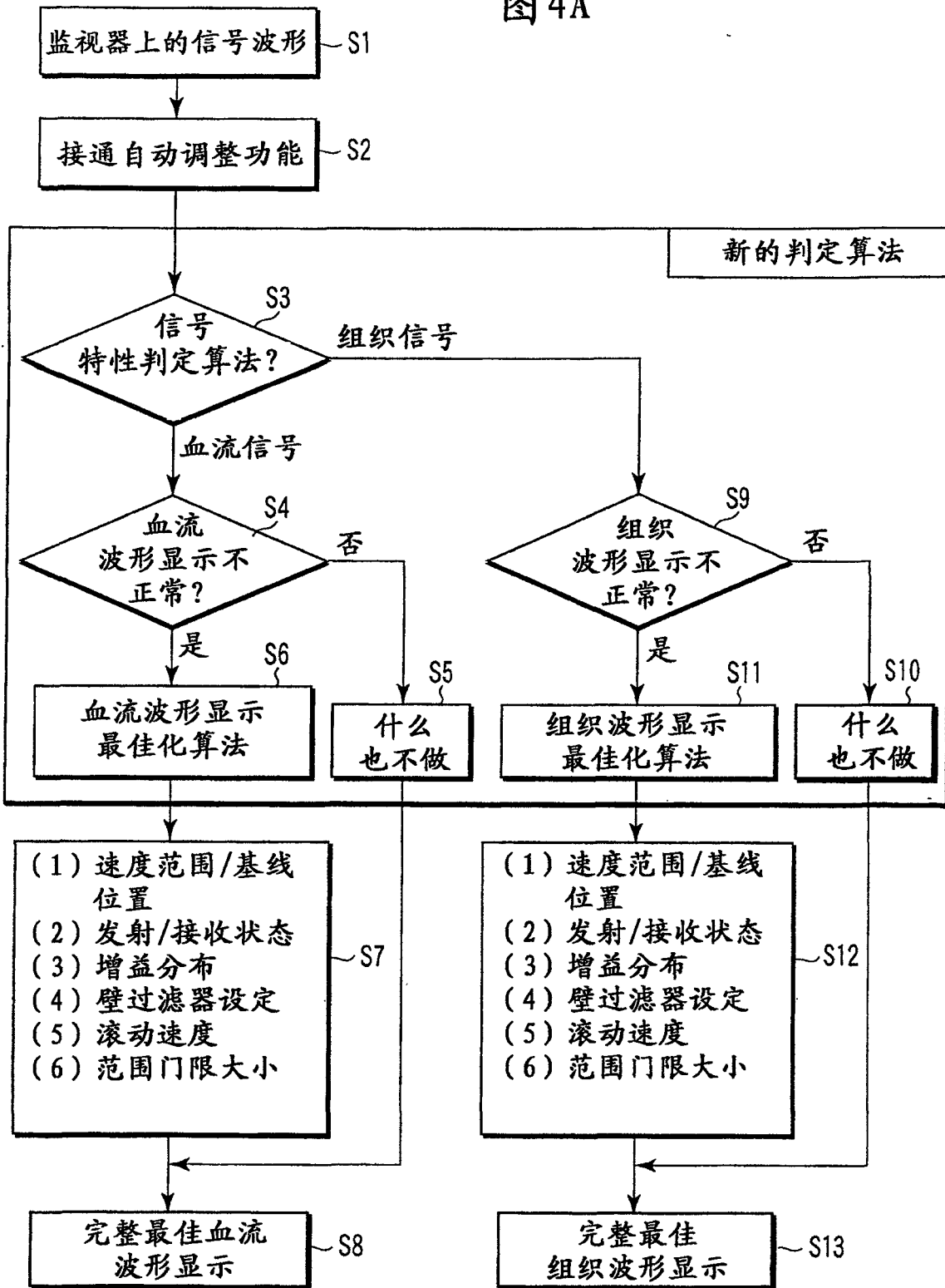


图 4B

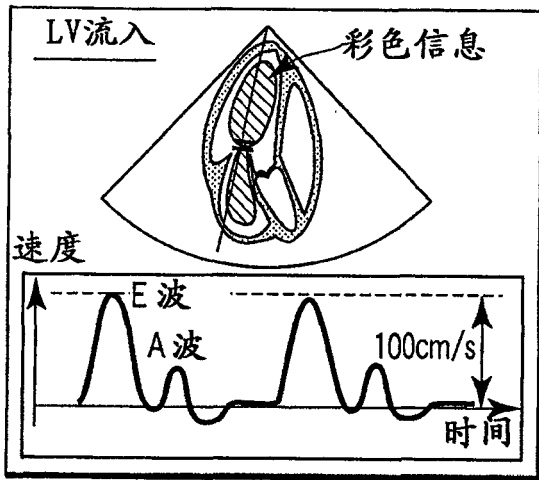


图 4C

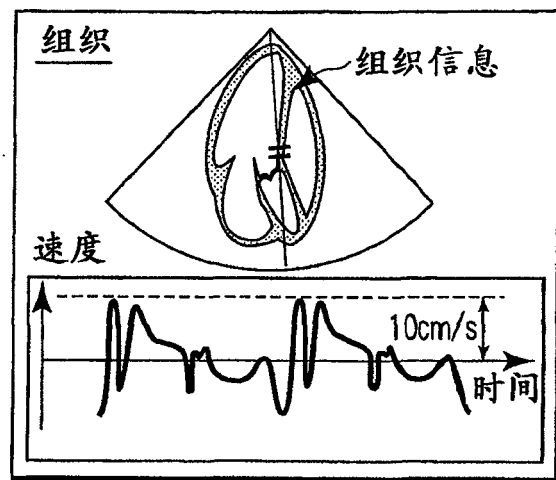


图 5

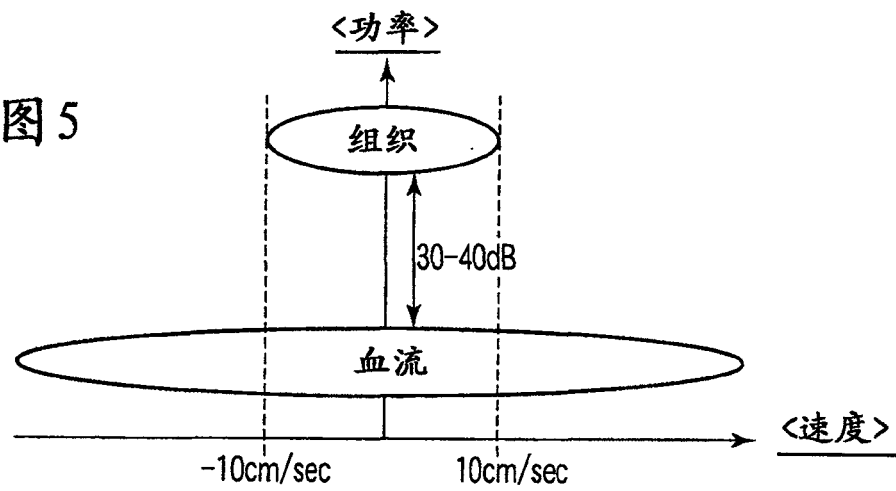


图 6

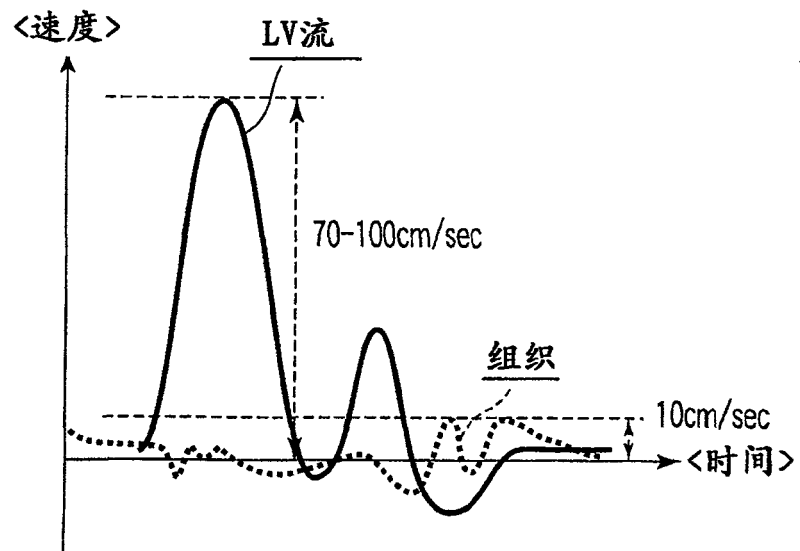


图7

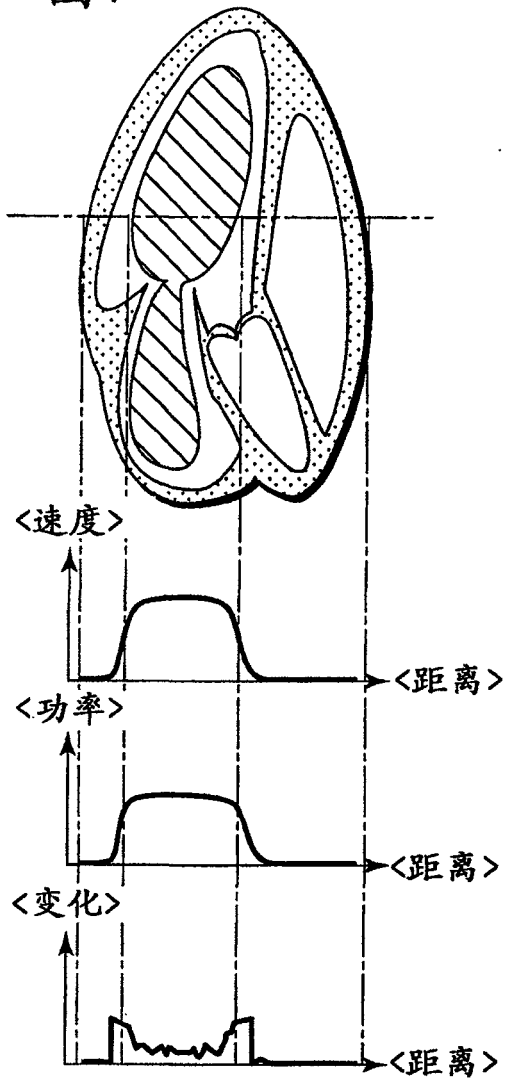
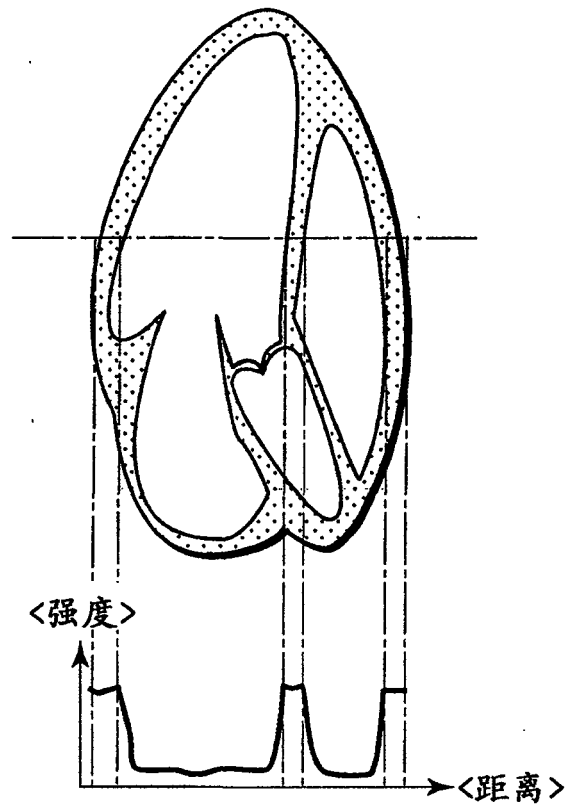


图8



专利名称(译)	超声诊断装置		
公开(公告)号	<a href="#">CN100525712C</a>	公开(公告)日	2009-08-12
申请号	CN200610156225.1	申请日	2006-12-26
[标]申请(专利权)人(译)	株式会社东芝 东芝医疗系统株式会社		
申请(专利权)人(译)	株式会社东芝 东芝医疗系统株式会社		
当前申请(专利权)人(译)	株式会社东芝 东芝医疗系统株式会社		
[标]发明人	泷本雅夫 瀧口宗基 坂口文康 掛江明弘		
发明人	泷本雅夫 瀧口宗基 坂口文康 掛江明弘		
IPC分类号	A61B8/00 A61B8/08 A61B8/06 G01P5/00		
CPC分类号	A61B8/488 A61B8/06		
代理人(译)	康健忠		
优先权	2005373346 2005-12-26 JP		
其他公开文献	CN1989911A		
外部链接	<a href="#">Espacenet</a> <a href="#">SIPO</a>		

摘要(译)

提供了一种超声诊断装置，包括：判断单元(40)，其根据在循环器官诊断区接收的信号中的多普勒频谱的信号信息判断速度的回折现象；判定单元(40)，其判定接收的信号是血流信号还是组织信号；以及改变/调整单元(40)，其改变或调整速度范围、基线位置、发射/接收条件、增益分配、壁过滤器设定、滚动速度和范围门限大小中的至少一个。

