



(12)实用新型专利

(10)授权公告号 CN 210158624 U

(45)授权公告日 2020.03.20

(21)申请号 201920618485.9

(22)申请日 2019.04.30

(66)本国优先权数据

201910253104.6 2019.03.29 CN

(73)专利权人 奥泰医疗系统有限责任公司

地址 610000 四川省成都市高新区(西区)
天勤路201号

(72)发明人 刘清团 谭益丁

(74)专利代理机构 成都高远知识产权代理事务
所(普通合伙) 51222

代理人 李安霞 曾克

(51)Int.Cl.

A61B 8/00(2006.01)

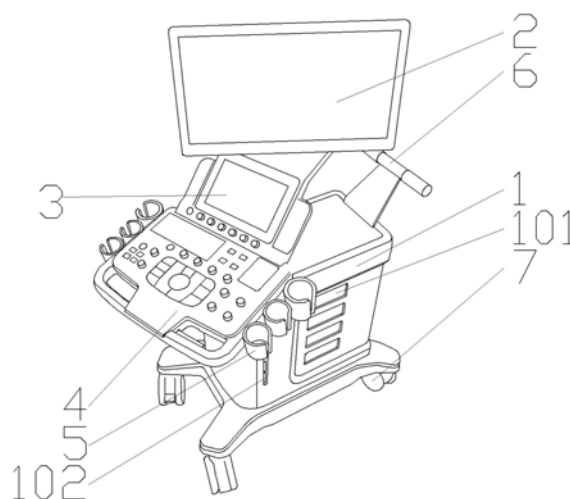
权利要求书1页 说明书3页 附图4页

(54)实用新型名称

一种多普勒超声诊断装置

(57)摘要

本实用新型公开一种多普勒超声诊断装置,包括主机、控制组件、显示器;主机底部固连带有滚轮的托架,主机顶部一端设置推把,主机顶部另一端连接控制组件;控制组件包括按键控制台,按键控制台固连触摸控制台,按键控制台包括小键盘、按键旋钮、中心区按键、方形按键、拨杆区,触摸控制台包括触摸屏、盲孔旋钮、电源按键、显示器支撑平台,显示器支撑平台连接显示器底部。本实用新型实现128发/128收物理通道,实现了硬件小型化和模块化。



1. 一种多普勒超声诊断装置,其特征在于:包括主机(1)、控制组件、显示器(2);

主机(1)底部固连带有滚轮(7)的托架,主机(1)顶部一端设置推把(6),主机(1)顶部另一端连接控制组件;

控制组件包括按键控制台(4),按键控制台(4)固连触摸控制台(3),按键控制台(4)包括小键盘(401)、按键旋钮(404)、中心区按键(405)、方形按键(403)、拨杆区(402),触摸控制台(3)包括触摸屏(302)、盲孔旋钮(304)、电源按键(303)、显示器(2)支撑平台,显示器(2)支撑平台连接显示器(2)底部。

2. 根据权利要求1所述的多普勒超声诊断装置,其特征在于:主机(1)内设置安装框架,安装框架内可拆卸的安装处理组件(103),处理组件(103)包括自上而下设置的工控模块(104)、超声系统模块(105)、电源滤波模块(106),电流源滤波模块为工控模块(104)和超声系统模块(105)供电,工控模块(104)电连接超声系统模块(105)、控制组件、显示器(2),处理组件(103)还设置有四个探头接口(101)。

3. 根据权利要求1所述的多普勒超声诊断装置,其特征在于:主机(1)还设置有多个数据接口(102),主机(1)推把(6)端侧壁顶部设置USB接口板(108),主机(1)推把(6)端侧壁底部设置电源接口板(107),USB接口板(108)电连接处理组件(103),电源接口板(107)电连接电流源滤波模块。

4. 根据权利要求1所述的多普勒超声诊断装置,其特征在于:按键控制台(4)侧面设置多个探头支架(5),探头支架(5)呈杯状。

5. 根据权利要求2所述的多普勒超声诊断装置,其特征在于:主机(1)还包括DVD组件,安装框架内腔顶部设置DVD支架(109),DVD组件安装在DVD支架(109)内。

6. 根据权利要求2所述的多普勒超声诊断装置,其特征在于:处理组件(103)包括固态硬盘和机械硬盘。

7. 根据权利要求1所述的多普勒超声诊断装置,其特征在于:还包括凸阵探头、腔内探头、线阵探头、容积探头、相控阵探头。

8. 根据权利要求1所述的多普勒超声诊断装置,其特征在于:处理组件(103)的物理通道为128发/128收。

9. 根据权利要求1所述的多普勒超声诊断装置,其特征在于:所述滚轮(7)具有刹车功能。

一种多普勒超声诊断装置

技术领域

[0001] 本实用新型涉及超声诊断设备领域,尤其涉及一种多普勒超声诊断装置。

背景技术

[0002] 物理通道是影响超声设备成像质量的核心因素,台式彩超物理通道通常为32、64、128、128及以上物理通道的研发技术常年被进口品牌垄断,国产品牌彩超长期徘徊在32、64通道水平。现有设备体型巨大,维修不便。

实用新型内容

[0003] 本实用新型旨在提供一种多普勒超声诊断装置,实现128发/128收物理通道,实现了硬件小型化和模块化。

[0004] 为达到上述目的,本实用新型是采用以下技术方案实现的:

[0005] 本实用新型公开一种多普勒超声诊断装置,包括主机、控制组件、显示器;主机底部固连带有滚轮的托架,主机顶部一端设置推把,主机顶部另一端连接控制组件,主机内设置安装框架,安装框架内可拆卸的安装处理组件,处理组件包括自上而下设置的工控模块、超声系统模块、电源滤波模块,电流源滤波模块为工控模块和超声系统模块供电,工控模块电连接超声系统模块、控制组件、显示器,处理组件还设置有四个探头接口,主机还设置有多个数据接口,主机推把端侧壁顶部设置USB接口板,主机推把端侧壁底部设置电源接口板,USB接口板电连接处理组件,电源接口板电连接电流源滤波模块;控制组件包括按键控制台,按键控制台固连触摸控制台,按键控制台侧面设置多个探头支架,探头支架呈杯状,按键控制台包括小键盘、按键旋钮、中心区按键、方形按键、拨杆区,触摸控制台包括触摸屏、盲孔旋钮、电源按键、显示器支撑平台,显示器支撑平台连接显示器底部。

[0006] 优选的,主机还包括DVD组件,安装框架内腔顶部设置DVD支架,DVD组件安装在DVD支架内。

[0007] 优选的,处理组件包括固态硬盘和机械硬盘。

[0008] 优选的,包括凸阵探头、腔内探头、线阵探头、容积探头、相控阵探头。

[0009] 优选的,处理组件的物理通道为128发/128收。

[0010] 本实用新型的有益效果:

[0011] 1、本实用新型实现128发/128收物理通道。

[0012] 2、本实用新型实现了硬件小型化和模块化。

[0013] 3、本实用新型使用者通过中心区按键就可以触发工作站完成彩图动作,代替现在医院常用的脚踏开关,更加方便快捷。

附图说明

[0014] 图1为本实用新型的示意图;

[0015] 图2为触摸控制台的示意图;

[0016] 图3为按键控制台的示意图；

[0017] 图4为安装框架的示意图；

[0018] 图5为安装框架的主视图；

[0019] 图6为安装框架的背视图；

[0020] 图7为安装框架的右视图。

[0021] 图中：1-主机、101-探头接口、102-数据接口、103-处理组件、104-工控模块、105-超声系统模块、106-电源滤波模块、107-电源接口板、108-USB接口板、109-DVD支架、2-显示器、3-触摸控制台、301-显示器支撑平台、302-触摸屏、303-电源按键、304-盲孔旋钮、4-按键控制台、401-小键盘、402-拨杆区、403-方形按键、404-按键旋钮、405-中心区按键、5-探头支架、6-推把、7-滚轮。

具体实施方式

[0022] 为了使本实用新型的目的、技术方案及优点更加清楚明白，以下结合附图，对本实用新型进行进一步详细说明。

[0023] 如图1-7所示，本实用新型包括主机1、控制组件、显示器2；

[0024] 主机1底部固连带有滚轮7的托架，滚轮7带有刹车功能，主机1顶部一端设置推把6，主机1顶部另一端连接控制组件，主机1内设置安装框架，安装框架内可拆卸的安装处理组件103；

[0025] 处理组件103包括自上而下设置的工控模块104、超声系统模块105、电源滤波模块106，电源滤波模块为工控模块104和超声系统模块105供电，工控模块104电连接超声系统模块105、控制组件、显示器2，处理组件103还设置有四个探头接口101，处理组件103包括固态硬盘和机械硬盘，固态硬盘为128GB，机械硬盘为1TB，处理组件103的物理通道为128发/128收，工控模块104、超声系统模块105均设置有拉手；

[0026] 主机1还设置有多个数据接口102，主机1推把6端侧壁顶部设置USB接口板108，主机1推把6端侧壁底部设置电源接口板107，USB接口板108电连接处理组件103，电源接口板107电连接电源滤波模块，主机1还包括DVD组件，安装框架内腔顶部设置DVD支架109，DVD组件安装在DVD支架109内；

[0027] 控制组件包括按键控制台4、触摸控制台3，按键控制台4固连触摸控制台3；

[0028] 按键控制台4侧面设置多个探头支架5，探头支架5呈杯状，按键控制台4包括小键盘401、按键旋钮404、中心区按键405、方形按键、拨杆区402，按键旋钮404中心带有按键，按键控制台4边沿还设置有扶手；

[0029] 触摸控制台3包括触摸屏302、盲孔旋钮304、电源按键303、显示器支撑平台301，显示器支撑平台301连接显示器2底部。

[0030] 实际使用时，显示器2用于显示图像，触摸屏302用于触摸控制参数，按键控制台4用于人机交互，电源滤波模块106进行供电预处理，工控模块104负责数据处理，超声系统模块105负责超声发射、接收、控制，超声系统模块105进行数据采集后将数据传输给工控模块104，工控模块104数据处理之后在显示器2上显示，使用者通过中心区按键405就可以触发工作站完成彩图动作，代替现在医院常用的脚踏开关，更加方便快捷。

[0031] 当然，本实用新型还可有其它多种实施例，在不背离本实用新型精神及其实质的

情况下,熟悉本领域的技术人员可根据本实用新型作出各种相应的改变和变形,但这些相应的改变和变形都应属于本实用新型所附的权利要求的保护范围。

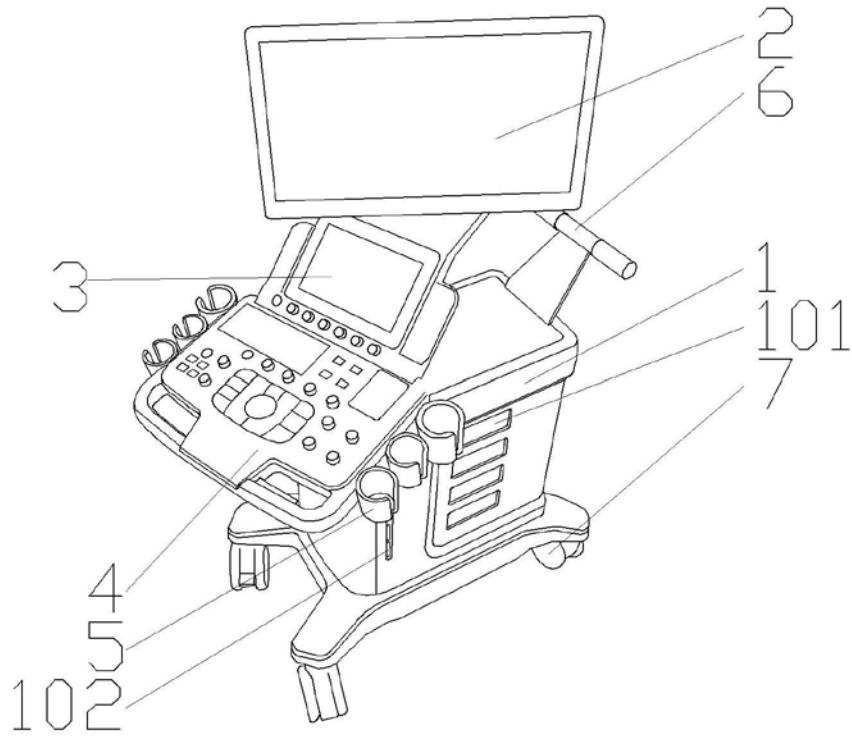


图1

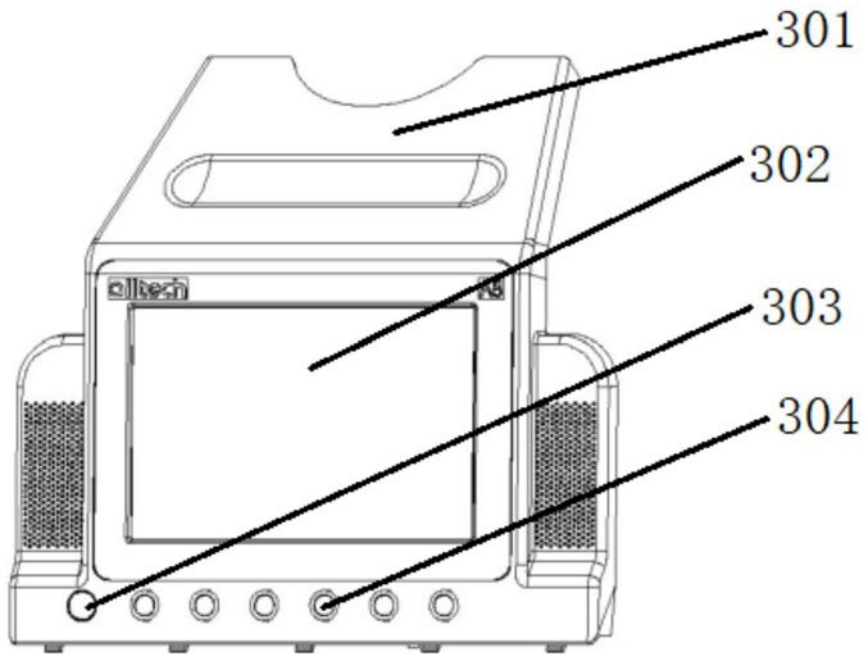


图2

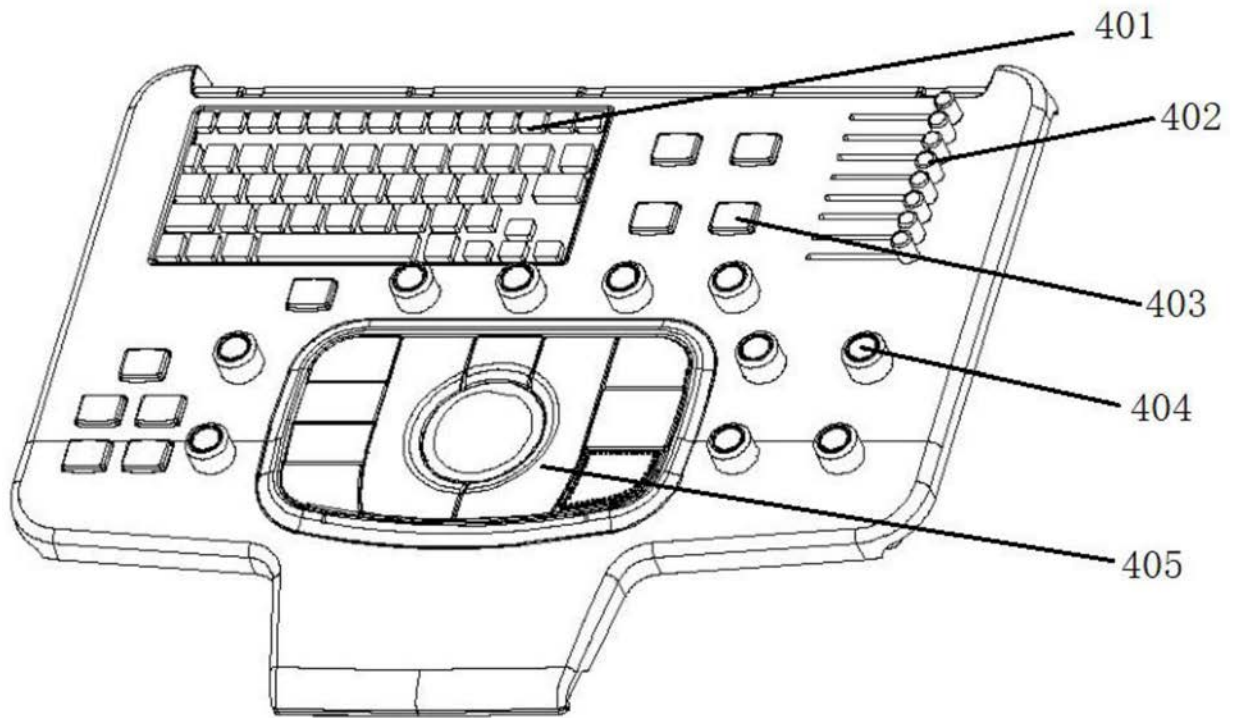


图3

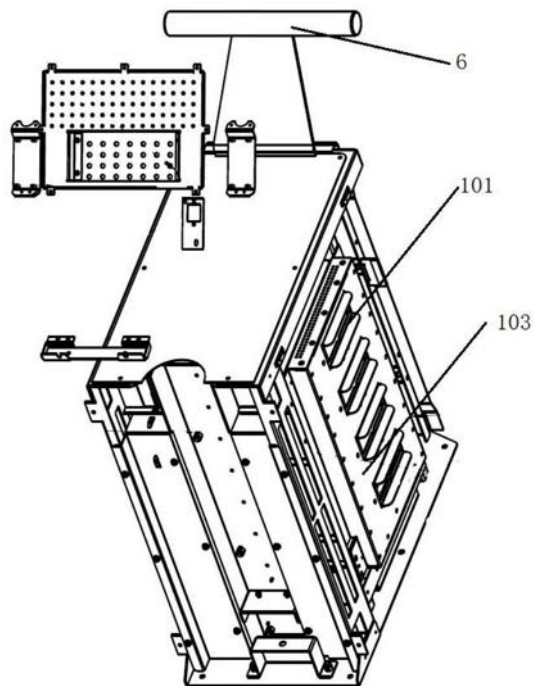


图4

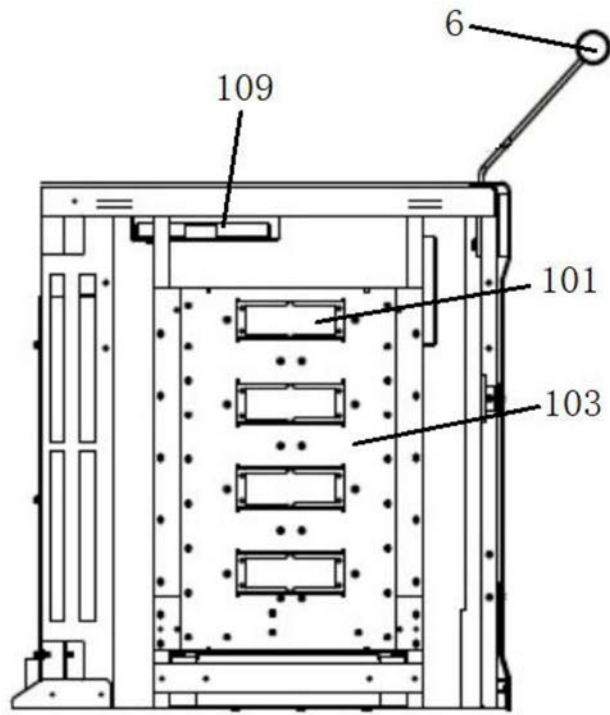


图5

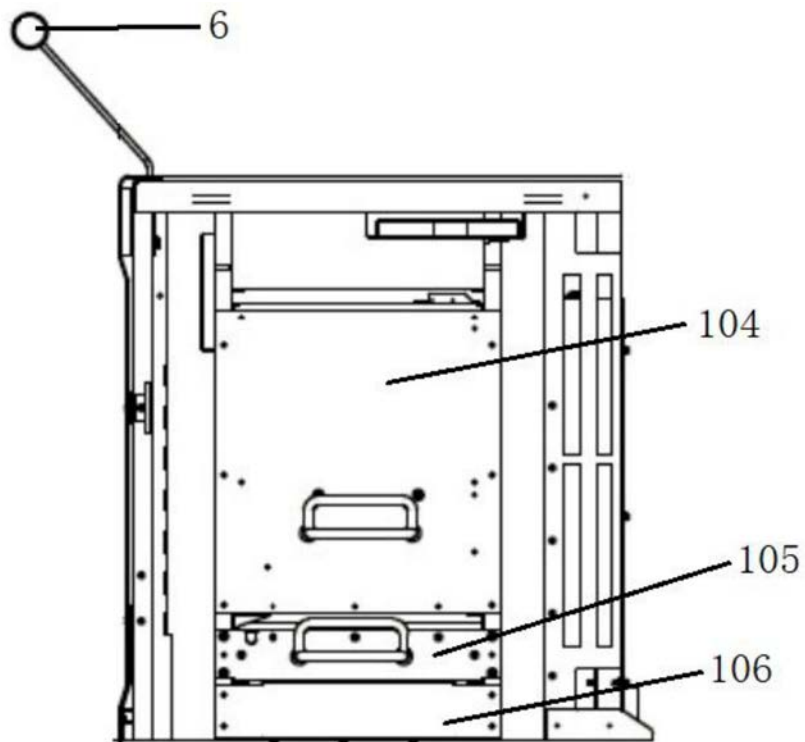


图6

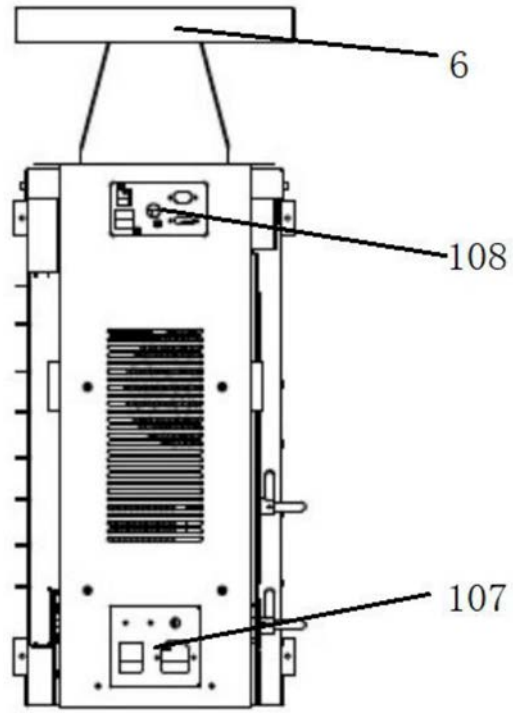


图7

专利名称(译)	一种多普勒超声诊断装置		
公开(公告)号	CN210158624U	公开(公告)日	2020-03-20
申请号	CN201920618485.9	申请日	2019-04-30
[标]申请(专利权)人(译)	奥泰医疗系统有限责任公司		
申请(专利权)人(译)	奥泰医疗系统有限责任公司		
当前申请(专利权)人(译)	奥泰医疗系统有限责任公司		
发明人	刘清团 谭益丁		
IPC分类号	A61B8/00		
代理人(译)	曾克		
优先权	201910253104.6 2019-03-29 CN		
外部链接	Espacenet SIPO		

摘要(译)

本实用新型公开一种多普勒超声诊断装置，包括主机、控制组件、显示器；主机底部固连带有滚轮的托架，主机顶部一端设置推把，主机顶部另一端连接控制组件；控制组件包括按键控制台，按键控制台固连触摸控制台，按键控制台包括小键盘、按键旋钮、中心区按键、方形按键、拨杆区，触摸控制台包括触摸屏、盲孔旋钮、电源按键、显示器支撑平台，显示器支撑平台连接显示器底部。本实用新型实现128发/128收物理通道，实现了硬件小型化和模块化。

