



## (12)实用新型专利

(10)授权公告号 CN 209916043 U

(45)授权公告日 2020.01.10

(21)申请号 201920538929.8

(22)申请日 2019.04.19

(73)专利权人 北京智影技术有限公司

地址 102200 北京市昌平区马池口镇昌流  
路738号院内8号楼四层F区738-8-4-F

(72)发明人 张羽

(74)专利代理机构 深圳市易美诺知识产权代理  
事务所(普通合伙) 44520

代理人 沈荣彬 朱为甫

(51)Int.Cl.

A61B 8/00(2006.01)

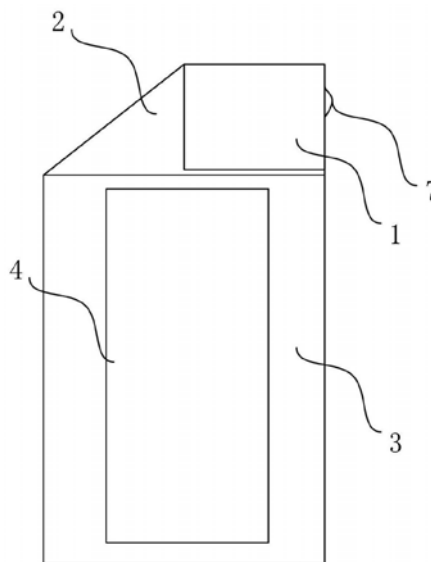
权利要求书1页 说明书4页 附图5页

### (54)实用新型名称

一种便于穿刺的超声探头

### (57)摘要

本实用新型公开了一种便于穿刺的超声探头,至少包括声头、声头外壳、手柄和硬件电路板,所述声头宽度小于所述手柄宽度,所述声头与所述手柄的位置非对称,所述声头偏向一侧,所述声头外壳从所述声头到所述手柄的连接相对平直,所述声头外壳的另一侧用平缓的斜面过渡后与所述手柄连接。针对声头小于手柄宽度的特殊探头,通过将声头进行明显偏向一侧的设计,有别于传统探头居中对称的结构设计,从而让一侧的声头几乎完全不受手柄遮挡,达到降低穿刺风险的目的。



1. 一种便于穿刺的超声探头,所述超声探头至少包括声头(1)、声头外壳(2)、手柄(3)和硬件电路板(4),所述声头(1)与所述声头外壳(2)固定连接,所述声头外壳(2)与所述手柄(3)之间连接在一起,所述硬件电路板(4)被包裹在所述手柄(3)内部,所述声头(1)与所述硬件电路板(4)通过接插件(5)连接,其特征在于:所述声头(1)宽度小于所述手柄(3)宽度,所述声头(1)与所述手柄(3)的位置非对称,所述声头(1)偏向一侧,所述声头外壳(2)从所述声头(1)到所述手柄(3)的连接相对平直,所述声头外壳(2)的另一侧用平缓的斜面过渡后与所述手柄(3)连接。

2. 根据权利要求1所述的超声探头,其特征在于:所述声头(1)和所述硬件电路板(4)的位置关系不是居中对齐,所述声头(1)偏向所述硬件电路板(4)边缘的一侧。

3. 根据权利要求1所述的超声探头,其特征在于:所述接插件(5)包括柔性FPC(51)和插座(52)。

4. 根据权利要求3所述的超声探头,其特征在于:对所述声头(1)与所述硬件电路板(4)的连接接插件(5)做更改,包括:

对连接所述声头(1)和所述硬件电路板(4)的柔性FPC(51)做更改;或者,  
对所述硬件电路板(4)上安装所述声头(1)的插座(52)的位置更改。

5. 根据权利要求4所述的超声探头,其特征在于:所述对连接所述声头(1)和所述硬件电路板(4)的柔性FPC(51)做更改,包括:

将连接所述声头(1)和所述硬件电路板(4)的柔性FPC(51)挠曲;或者,  
将连接所述声头(1)和所述硬件电路板(4)的柔性FPC(51)弯折。

6. 根据权利要求4所述的超声探头,其特征在于:所述对所述硬件电路板(4)上安装所述声头(1)的插座(52)的位置更改,包括:

将所述插座(52)的位置偏向所述硬件电路板(4)的一侧。

7. 根据权利要求1所述的超声探头,其特征在于:

将所述声头(1)偏向起点阵元方向;或者,  
将所述声头(1)偏向末阵元的方向。

## 一种便于穿刺的超声探头

### 技术领域

[0001] 本实用新型涉及医用超声检测设备领域,具体涉及一种便于穿刺的超声探头。

### 背景技术

[0002] 随着电子技术的飞速发展,超声成像硬件的集成度越来越高,超声成像的硬件板卡尺寸也越做越小,从而可以将前端硬件直接放置在探头手柄内,甚至包含信号处理和图像处理在内的整个成像硬件都内置在手柄内,通过USB接口或者无线WIFI模块将数据发送到电脑或者手机等设备上做进一步的后处理和显示。这也就是大家常说的手持超声(handheld ultrasound),由于这类设备大多可以与现在的智能手机相结合,因此也俗称这类超声为手机超声。

[0003] 现有的手持超声的结构一般至少包含了声头、硬件电路板、声头外壳、手柄这些基本组成。声头通过胶水与声头外壳连接(固定声头同时确保密封),声头与硬件电路板之间通过接插件连接(为了便于安装声头通过柔性FPC上的插头与电路板上的插座连接)。若探头是通过有线方式与手机、电脑等主机连接的时候,一般会通过一个USB接口和一根USB线与主机连接。若是通过无线方式连接的话,手柄内部还至少包含一块对硬件电路板供电的可充电电池,电路与主机的连接一般通过WIFI无线连接。探头设计一般都是采用居中对称的结构设计。

[0004] 与普通的传统探头相比,毕竟内部包含了至少一块硬件电路板,所以手柄的尺寸会有所增大,包括宽度和长度都有所增加。对于普通的腹部探头或者小器官检查用的浅表探头等相对声头尺寸较大的探头来说,手柄尺寸增加可以忽略,但是对于一些特殊的探头,比如小微凸、血管穿刺的小线阵来说,声头尺寸仅有2cm,但电路板的尺寸一般宽度在4cm以上,再加上手柄的厚度,如果依然采用传统的居中对称的结构设计,就会让声头被手柄大部分挡住了。

[0005] 而穿刺可分为平面内穿刺和平面外穿刺,所谓平面就是超声成像的平面,若穿刺过程中穿刺针始终在穿刺平面内可见则为平面内穿刺,这时候需要穿刺针从探头的侧面进入超声成像平面。而平面外穿刺则往往从探头的正面进针,在超声成像平面内只能看到一个针的亮点显示(对应针头或者针的横截面)。实际穿刺的时候,由于穿刺针的长度有限,为了能够在超声图像中实时观察到穿刺针的运动轨迹,就需要将穿刺针尽量靠近探头,这样穿刺针进入组织后很快就能进入超声成像的视野,降低穿刺风险。

[0006] 以小线阵探头为例,小线阵探头用于平面内穿刺,凸起的手柄将挡住声头位置的视线,穿刺针只能紧贴着凸起的手柄进针,穿刺针需要在皮肤下很长的一段距离后才能到达成像平面内,一方面增加了这段时间内的误穿刺危险部位的临床风险,另外一方面,对于短的穿刺针将可能导致无法穿刺到位。

### 实用新型内容

[0007] 本实用新型的目的是提供一种便于穿刺的超声探头,针对声头小于手柄宽度的特

殊探头,通过将声头进行明显偏向一侧的设计,从而让一侧的声头几乎完全不受手柄遮挡,达到降低穿刺风险的目的。所述技术方案如下:

[0008] 一种便于穿刺的超声探头,所述超声探头至少包括声头、声头外壳、手柄和硬件电路板,所述声头与所述声头外壳连接固定,所述声头外壳与所述手柄之间连接在一起,所述硬件电路板被包裹在所述手柄内部,所述声头与所述硬件电路板通过接插件连接,所述声头宽度小于所述手柄宽度,所述声头与所述手柄的位置非对称,所述声头偏向一侧,所述声头外壳从所述声头到所述手柄的连接相对平直,所述声头外壳的另一侧用平缓的斜面过渡后与所述手柄连接。

[0009] 本实用新型进一步提供的便于穿刺的超声探头,所述声头和所述硬件电路板的位置关系不是居中对齐,所述声头偏向所述硬件电路板边缘的一侧。

[0010] 本实用新型进一步提供的便于穿刺的超声探头,所述接插件包括柔性FPC和插座。

[0011] 本实用新型进一步提供的便于穿刺的超声探头,对所述声头与所述硬件电路板的连接接插件做更改,包括:

[0012] 对连接所述声头和所述硬件电路板的柔性FPC做更改;或者,

[0013] 对所述硬件电路板上安装所述声头的插座的位置更改。

[0014] 本实用新型进一步提供的便于穿刺的超声探头,所述对连接所述声头和所述硬件电路板的柔性FPC做更改,包括:

[0015] 将连接所述声头和所述硬件电路板的柔性FPC挠曲;或者,

[0016] 将连接所述声头和所述硬件电路板的柔性FPC弯折。

[0017] 本实用新型进一步提供的便于穿刺的超声探头,所述对所述硬件电路板上安装所述声头的插座的位置更改,包括:

[0018] 将所述插座的位置偏向所述硬件电路板的一侧。

[0019] 本实用新型进一步提供的便于穿刺的超声探头,将所述声头偏向起点阵元方向;或者,

[0020] 将所述声头偏向末阵元的方向。

[0021] 本实用新型的有益效果在于,通过将声头进行明显偏向一侧的设计,有别于传统探头居中对称的结构设计,从而让一侧的声头几乎完全不受手柄遮挡,用户不必从侧面去观察声头的具体位置,不产生无效进针长度,从而达到降低穿刺风险的目的。

## 附图说明

[0022] 为了更清楚地说明本实用新型实施例中的技术方案,下面将对实施例描述中所需要使用的附图作简单地介绍,显而易见地,下面描述中的附图仅仅是本实用新型的一些实施例,对于本领域普通技术人员来讲,在不付出创造性劳动的前提下,还可以根据这些附图获得其他的附图。

[0023] 图1为本实用新型实施例一的结构示意图;

[0024] 图2为本实用新型实施例一中对柔性FPC的更改示意图;

[0025] 图3为本实用新型实施例二对硬件电路板上插座的位置更改示意图;

[0026] 图4为本实用新型用于固定声头的声头外壳的设计示意图;

[0027] 图5为传统的探头设计带来的穿刺效果示意图;

[0028] 图6为本实用新型新设计带来的穿刺效果示意图。

[0029] 图中,1、声头;2、声头外壳;3、手柄;4、硬件电路板;5、接插件;51、柔性FPC;52、插座;6、小凸起;7、穿刺针;8、阴影区域;9、超声图像区。

### 具体实施方式

[0030] 以下结合附图说明对本实用新型的实施例作进一步详细描述,此处所描述的具体实施例仅仅用以解释本实用新型,并不用于限定本实用新型,凡是采用本实用新型的相似结构及其相似变化,均应列入本实用新型的保护范围。

[0031] 需要说明的是:本实用新型的“上”、“下”、“左”、“右”、“内”、“外”等用语只是参考附图对本实用新型进行说明,不作为限定用语。

[0032] 现有的超声探头一般至少包含了声头、硬件电路板、声头外壳、手柄这些基本组成。声头通过胶水与声头外壳连接(固定声头同时确保密封),声头与硬件电路板之间通过接插件连接(为了便于安装声头通过柔性FPC上的插头与电路板上的插座连接)。若探头是通过有线方式与手机、电脑等主机连接的时候,一般会通过一个USB接口和一根USB线与主机连接。若是通过无线方式连接的话,手柄内部还至少包含一块对硬件电路板供电的可充电电池,电路与主机的连接一般通过WIFI无线连接。探头设计一般都是采用居中对称的结构设计。

[0033] 对于一些特殊的探头,比如小微凸、血管穿刺的小线阵来说,声头尺寸仅有2cm,但电路板的尺寸一般宽度在4cm以上,再加上手柄的厚度,如果依然采用传统的居中对称的结构设计,就会让声头被手柄大部分挡住了。

[0034] 以小线阵探头为例,小线阵探头用于平面内穿刺,凸起的手柄将挡住声头位置的视线,穿刺针只能紧贴着凸起的手柄进针,穿刺针需要在皮肤下很长的一段距离后才能到达成像平面内,一方面增加了这段时间内的误穿刺危险部位的临床风险,另外一方面,对于短的穿刺针将可能导致无法穿刺到位。

[0035] 为了克服上述缺点,本实用新型通过将声头进行明显偏向一侧的设计,有别于传统探头居中对称的结构设计,从而让一侧的声头几乎完全不受手柄遮挡,用户不必从侧面去观察声头的具体位置,不产生无效进针长度。

[0036] 图1为本实用新型实施例一的结构示意图。超声探头至少包括声头1、声头外壳2、手柄3和硬件电路板4,声头1与声头外壳2连接固定(图中未示出),声头外壳2与手柄3之间连接在一起(图中未示出),硬件电路板4被包裹在手柄3内部,声头1与硬件电路板4通过接插件5连接(图中未示出)。在本实用新型中,如图1所示,超声探头的声头1的宽度小于手柄3宽度,声头1与手柄3的位置非对称,声头1偏向一侧,声头外壳2从声头1到手柄3的连接相对平直,声头外壳2的另一侧用平缓的斜面过渡后与手柄3连接。

[0037] 通过将声头进行明显偏向一侧的设计,有别于传统探头居中对称的结构设计,从而让一侧的声头几乎完全不受手柄遮挡,用户不必从侧面去观察声头的具体位置,不产生无效进针长度,从而达到降低穿刺风险的目的。

[0038] 图2为本实用新型实施例一中对柔性FPC的更改示意图。由于声头1与硬件电路板4通过接插件5连接,声头1一般通过一片或者多片柔性FPC51与硬件电路板4进行连接,在本实用新型中,声头1和硬件电路板4的位置关系不再是居中对齐,而硬件电路板4上安装声头

1的插座52一般都是居中放置,柔性FPC51又具有可弯折、挠曲的特性,为了达到声头1的位置往一侧偏置的效果,如图2所示,图2中左图为本实用新型内部结构示意图,右图为本实用新型外部结构示意图,通过将连接声头1和硬件电路板4的柔性FPC51做挠曲或者弯折的异形设计,使得声头1的位置达到往一侧偏置的效果。

[0039] 图3为本实用新型实施例二对硬件电路板上插座的位置更改示意图。为了使声头1的位置达到往一侧偏置的效果,和实施例一相比,还可以改变硬件电路板4上插座52的位置,如图3所示,图3中左图为本实用新型内部结构示意图,右图为本实用新型外部结构示意图,将插座52的位置偏向硬件电路板4的一侧,则声头1与硬件电路板4之间的柔性FPC51无需挠曲或者弯折即可与插座52连接,使得声头1的位置达到往一侧偏置的效果。

[0040] 由于根据使用习惯,在图像扫描的起点阵元作为探头方位的标记,起点位置一般会在声头外壳2上做一个标记,比如图1中的一个小凸起6作为起点阵元的方向标记。并将起点阵元方向对应的起始扫描线放在屏幕的左侧,因此在设计声头1偏向的时候,可以将声头1偏向起点阵元方向。

[0041] 作为次选的实施例,和实施例一和实施例二相比,区别仅在于将声头1偏向末阵元的方向,则穿刺进针的方向默认就在屏幕的右侧,或者将图像显示左右翻转,使得显示的进针方向依然在屏幕的左侧。

[0042] 图4为本实用新型用于固定声头的声头外壳的设计示意图,声头1偏向硬件电路板4边缘的一侧,声头外壳2从声头1到手柄3的连接相对平直,这样使得在手握探头扫查的时候,声头1的位置基本不被手柄3或者握手柄3的手指遮挡,穿刺针7能够紧贴声头1的边缘进针,从而可以在进针后很快在超声图像上看到穿刺针7针头的位置,而且无需用很长的穿刺针7。而声头1的另一侧由于不用于平面内穿刺,用平缓的斜面过渡后与手柄3连接。

[0043] 作为优选的实施例,如图4右图所示,声头外壳2从声头1到手柄3连接部位保持绝对的平直,这样,声头1的位置基本上完全不被手柄3或者握手柄3的手指遮挡,这样,穿刺针7能够紧贴声头1的边缘进针。

[0044] 图5为传统的探头设计带来的穿刺效果示意图。如图5所示,探头采用传统的居中对称的结构设计,阴影区域8为声头1位置视线遮挡的区域,医生必须得从侧面去观察声头1的具体位置。阴影区域8为无效的进针长度,超声图像区9内的为有效进针长度,对于一些针长较短的穿刺针7(比如静脉注射针),这段无效长度可能就会导致穿刺无法到位。

[0045] 图6为本实用新型新设计带来的穿刺效果示意图。如图6所示,在本实用新型中,新的设计则很好地规避了上述图5的传统的探头设计带来的问题。由于声头1偏向硬件电路板4边缘的一侧,声头外壳2从声头1到手柄3的连接相对平直,这样使得在手握探头扫查的时候,声头1的位置基本不被手柄3或者握手柄3的手指遮挡,穿刺针7能够紧贴声头1的边缘进针,从而可以在进针后很快在超声图像上看到穿刺针7针头的位置,而且无需用很长的穿刺针7,有效的降低了穿刺的风险。

[0046] 以上仅为本实用新型的优选实施例,并非因此限制本实用新型的专利范围,凡是利用本实用新型说明书及附图内容所作的等效结构,或直接或间接运用在其他相关的技术领域,均同理包括在本实用新型的专利保护范围内。

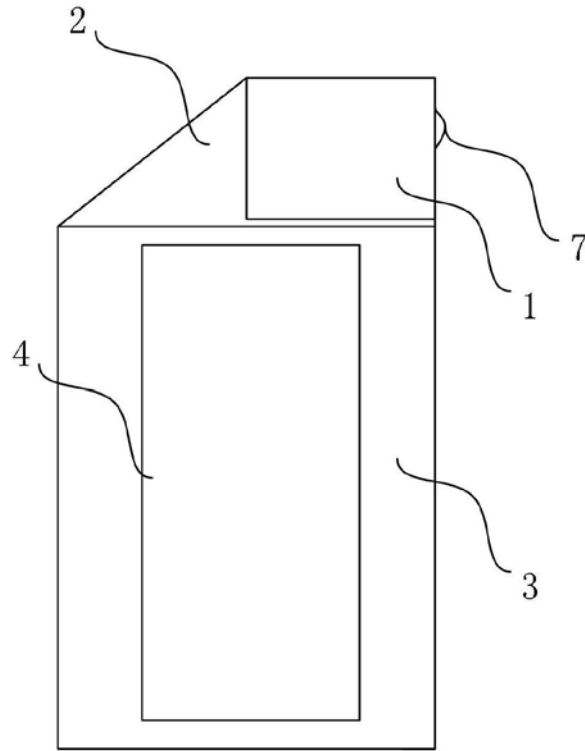


图1

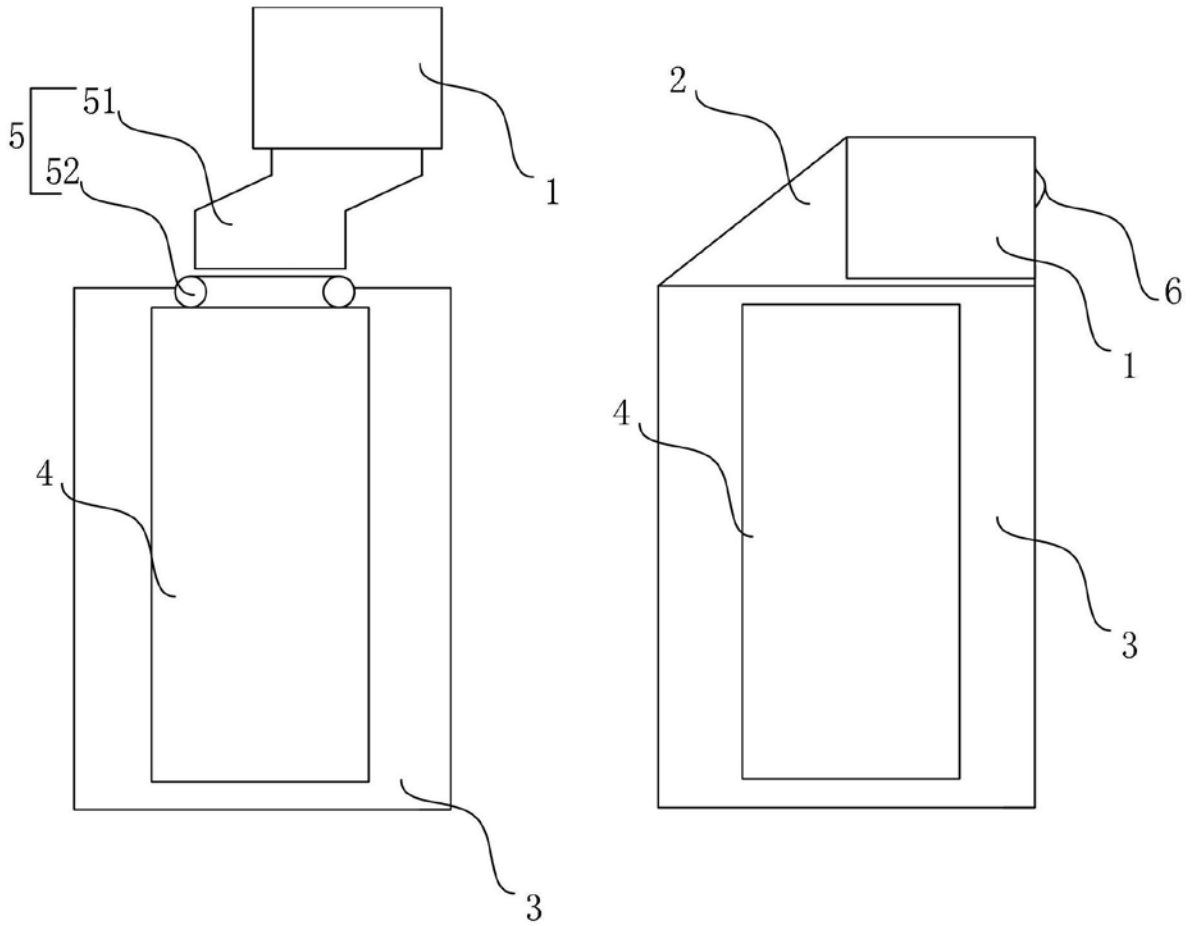


图2

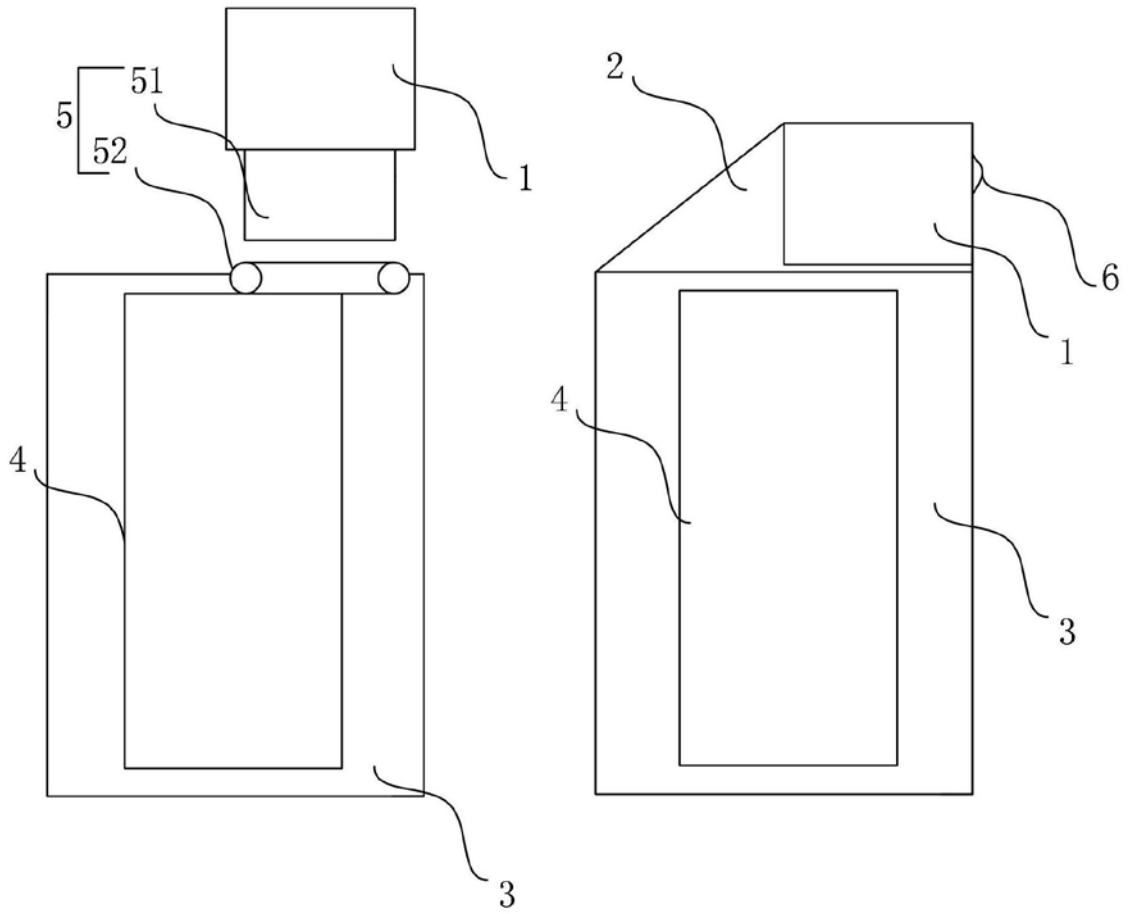


图3

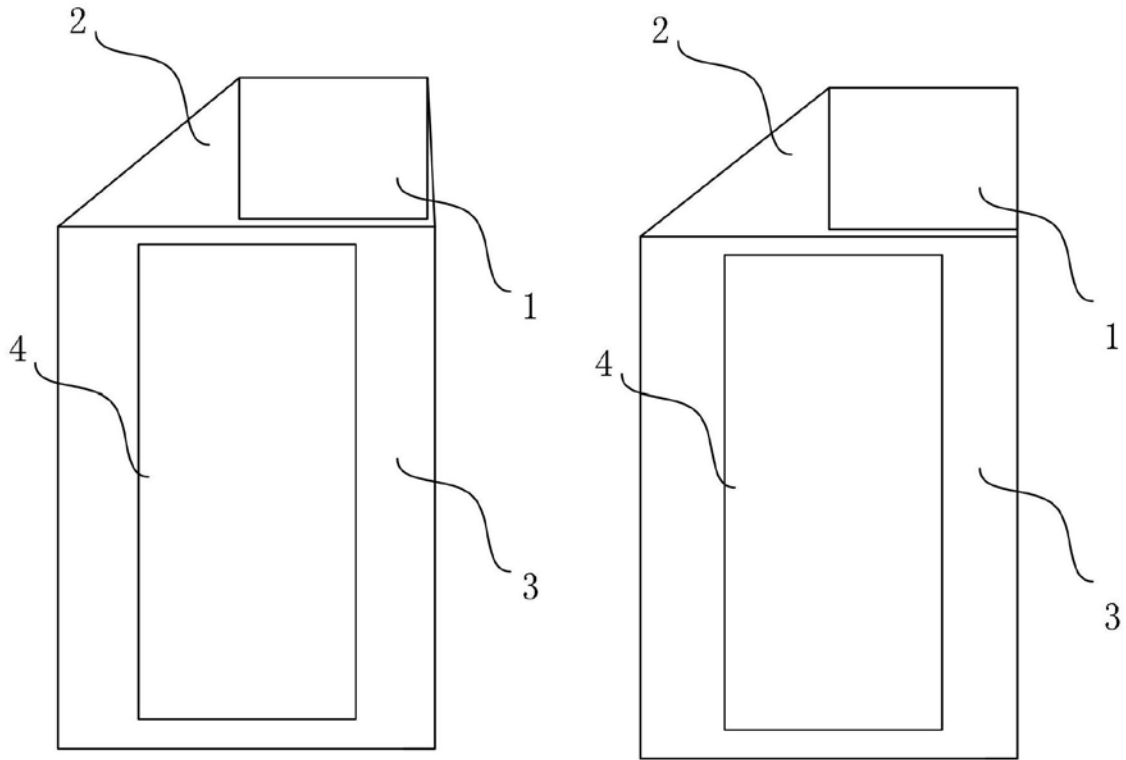


图4

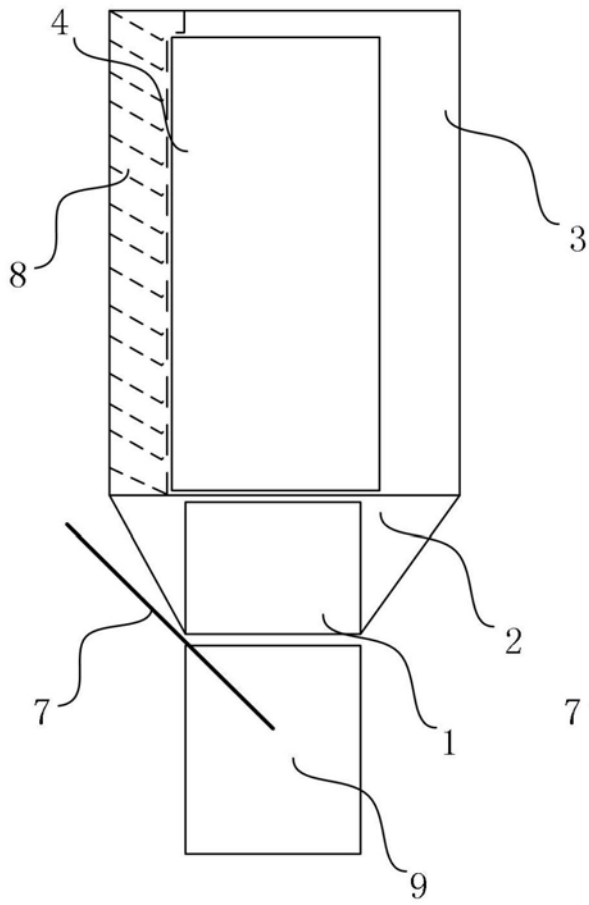


图 5

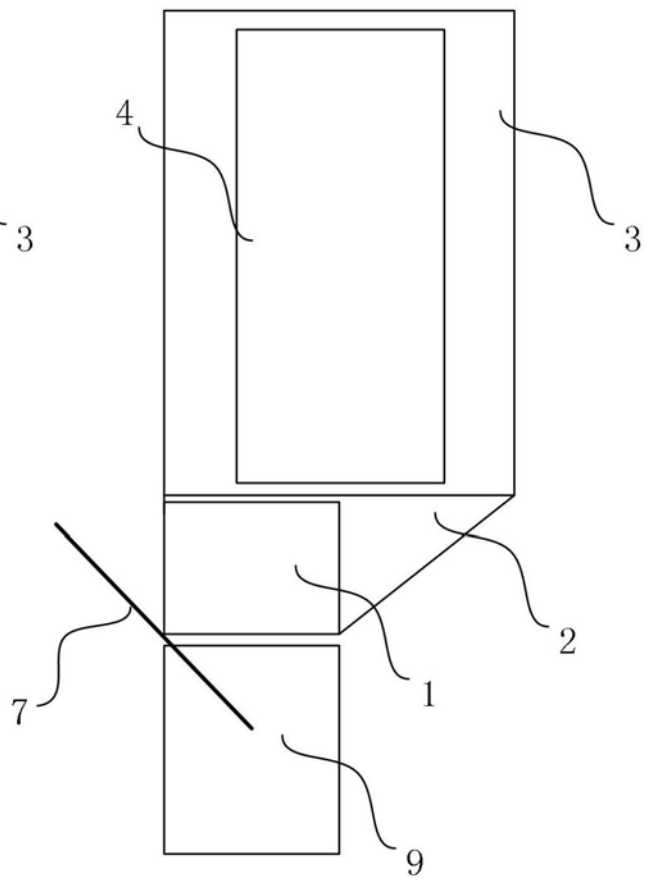


图 6

|                |  |         |            |
|----------------|--|---------|------------|
| 专利名称(译)        | 一种便于穿刺的超声探头                                    |         |            |
| 公开(公告)号        | <a href="#">CN209916043U</a>                   | 公开(公告)日 | 2020-01-10 |
| 申请号            | CN201920538929.8                               | 申请日     | 2019-04-19 |
| [标]申请(专利权)人(译) | 北京智影技术有限公司                                     |         |            |
| 申请(专利权)人(译)    | 北京智影技术有限公司                                     |         |            |
| 当前申请(专利权)人(译)  | 北京智影技术有限公司                                     |         |            |
| [标]发明人         | 张羽   |         |            |
| 发明人            | 张羽   |         |            |
| IPC分类号         | A61B8/00                                       |         |            |
| 外部链接           | <a href="#">Espacenet</a> <a href="#">SIPO</a> |         |            |

摘要(译)

本实用新型公开了一种便于穿刺的超声探头，至少包括声头、声头外壳、手柄和硬件电路板，所述声头宽度小于所述手柄宽度，所述声头与所述手柄的位置非对称，所述声头偏向一侧，所述声头外壳从所述声头到所述手柄的连接相对平直，所述声头外壳的另一侧用平缓的斜面过渡后与所述手柄连接。针对声头小于手柄宽度的特殊探头，通过将声头进行明显偏向一侧的设计，有别于传统探头居中对称的结构设计，从而让一侧的声头几乎完全不受手柄遮挡，达到降低穿刺风险的目的。

