



## (12)实用新型专利

(10)授权公告号 CN 209474758 U

(45)授权公告日 2019.10.11

(21)申请号 201822196864.1

(22)申请日 2018.12.25

(73)专利权人 无锡祥生医疗科技股份有限公司

地址 214028 江苏省无锡市新吴区新区硕放工业园五期51、53号地块长江东路228号

(72)发明人 高峰 黄明进 莫若理

(74)专利代理机构 无锡市大为专利商标事务所  
(普通合伙) 32104

代理人 曹祖良

(51)Int.Cl.

A61B 17/34(2006.01)

A61B 8/00(2006.01)

(ESM)同样的发明创造已同日申请发明专利

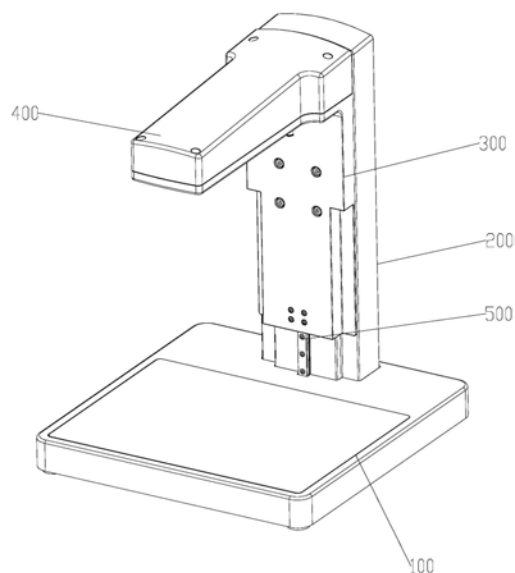
权利要求书1页 说明书3页 附图5页

### (54)实用新型名称

超声换能器辅助移动支架装置

### (57)摘要

本实用新型涉及一种超声换能器辅助移动支架装置,具体的说是超声换能器辅助移动支架装置,属于超声探头技术领域。其包括高度位置调节模组、连接架和水平位置调节模组,高度位置调节模组竖直设置,高度位置调节模组的移动端连接连接架,连接架上连接水平设置的水平位置调节模组,水平位置调节模组的移动端连接超声探头模组。本实用新型结构简单、紧凑、合理,工作稳定可靠,能够带动超声探头模组平稳准确的调节高度位置和水平位置,提高了工作效率。



1. 一种超声换能器辅助移动支架装置,包括高度位置调节模组、连接架和水平位置调节模组,其特征是:所述高度位置调节模组竖直方向设置,所述高度位置调节模组的移动端连接所述连接架,所述连接架上连接水平设置的水平位置调节模组,水平位置调节模组的移动端连接超声探头模组。

2. 如权利要求1所述的超声换能器辅助移动支架装置,其特征是:所述高度位置调节模组包括高度调节组件,高度调节组件设置在高度调节底板上,高度调节底板上通过连接件连接高度调节罩壳,高度调节罩壳将高度调节组件包覆在内,高度调节组件的移动端伸出高度调节罩壳。

3. 如权利要求2所述的超声换能器辅助移动支架装置,其特征是:所述高度调节底板上设有散热结构,散热结构包括设置在高度调节底板上的散热板,散热板上设有多个散热孔,多个散热孔呈网格状分布设置。

4. 如权利要求3所述的超声换能器辅助移动支架装置,其特征是:所述散热板内设有散热腔。

5. 如权利要求2所述的超声换能器辅助移动支架装置,其特征是:所述高度调节组件包括高度调节驱动电机、高度调节螺杆、高度调节导轨和高度调节滑座,高度调节驱动电机驱动端连接高度调节螺杆,高度调节螺杆两侧设有高度调节导轨,高度调节滑座中部通过螺纹连接在高度调节螺杆上,高度调节滑座两侧滑动连接在高度调节导轨上,高度调节滑座前后端分别设有第一高度调节限位块和第二高度调节限位块,第一高度调节限位块和第二高度调节限位块通过轴承转动连接高度调节螺杆。

6. 如权利要求1所述的超声换能器辅助移动支架装置,其特征是:所述水平位置调节模组包括水平调节罩壳和设置在水平调节罩壳内的水平调节组件,水平调节组件的移动端伸出水平调节罩壳。

7. 如权利要求6所述的超声换能器辅助移动支架装置,其特征是:所述水平调节组件包括水平调节驱动电机、水平调节螺杆、水平调节导轨和水平调节滑座,水平调节驱动电机驱动端连接水平调节螺杆,水平调节螺杆两侧设有水平调节导轨,水平调节滑座中部通过螺纹连接在水平调节螺杆上,水平调节滑座两侧滑动连接在水平调节导轨上,水平调节滑座前后端分别设有第一水平调节限位块和第二水平调节限位块,第一水平调节限位块和第二水平调节限位块通过轴承转动连接水平调节螺杆。

8. 如权利要求1所述的超声换能器辅助移动支架装置,其特征是:所述连接架和高度位置调节模组之间设有导向机构,导向机构包括连接在连接架上的导向滑块和设置在高度位置调节模组上的导向滑轨,导向滑块滑动连接在导向滑轨上。

9. 如权利要求1所述的超声换能器辅助移动支架装置,其特征是:所述连接架呈L型。

10. 如权利要求1~9任意一项所述的超声换能器辅助移动支架装置,其特征是:所述高度位置调节模组底部固接在底座上。

## 超声换能器辅助移动支架装置

### 技术领域

[0001] 本实用新型涉及一种移动支架,具体的说是超声换能器辅助移动支架装置,属于超声探头技术领域。

### 背景技术

[0002] 超声介入技术作为现代超声医学的分支,是以超声成像为基础进一步满足临床诊断和治疗的需要而发展起来的新技术,在医学超声仪器的引导下,进行细针穿刺,直接到达病灶区域,进行抽吸囊液、击碎结实、注入药物等相应操作,使临床症状缓解甚至根除。

[0003] 目前,在超声引导穿刺针进行穿刺的过程主要是通过操作人员一手拿着超声换能器,另一种手拿着穿刺针进行穿刺。这种方式加入了人为操作的不确定性,操作人员长时间握持探头会出现酸麻、肌肉疲劳等现象,探头成像的稳定性和精度都受到影响,大大降低了超声引导穿刺的工作效率。

### 发明内容

[0004] 本实用新型的目的在于克服上述不足之处,从而提供一种超声换能器辅助移动支架装置,能够带动超声探头模组平稳准确的调节高度位置和水平位置,提高了工作效率。

[0005] 按照本实用新型提供的技术方案,超声换能器辅助移动支架装置包括高度位置调节模组、连接架和水平位置调节模组,高度位置调节模组竖直设置,高度位置调节模组的移动端连接连接架,所述连接架呈L型,连接架上连接水平设置的水平位置调节模组,水平位置调节模组的移动端连接超声探头模组。

[0006] 进一步的,高度位置调节模组包括高度调节组件,高度调节组件设置在高度调节底板上,高度调节底板上通过连接件连接高度调节罩壳,高度调节罩壳将高度调节组件包覆在内,高度调节组件的移动端伸出高度调节罩壳。

[0007] 进一步的,高度调节底板上设有散热结构,散热结构包括设置在高度调节底板上的散热板,散热板上设有多个散热孔,多个散热孔呈网格状分布设置。

[0008] 进一步的,散热板内设有散热腔。

[0009] 进一步的,高度调节组件包括高度调节驱动电机、高度调节螺杆、高度调节导轨和高度调节滑座,高度调节驱动电机驱动端连接高度调节螺杆,高度调节螺杆两侧设有高度调节导轨,高度调节滑座中部通过螺纹连接在高度调节螺杆上,高度调节滑座两侧滑动连接在高度调节导轨上,高度调节滑座前后端分别设有第一高度调节限位块和第二高度调节限位块,第一高度调节限位块和第二高度调节限位块通过轴承转动连接高度调节螺杆。

[0010] 进一步的,水平位置调节模组包括水平调节罩壳和设置在水平调节罩壳内的水平调节组件,水平调节组件的移动端伸出水平调节罩壳。

[0011] 进一步的,水平调节组件包括水平调节驱动电机、水平调节螺杆、水平调节导轨和水平调节滑座,水平调节驱动电机驱动端连接水平调节螺杆,水平调节螺杆两侧设有水平调节导轨,水平调节滑座中部通过螺纹连接在水平调节螺杆上,水平调节滑座两侧滑动连

接在水平调节导轨上,水平调节滑座前后端分别设有第一水平调节限位块和第二水平调节限位块,第一水平调节限位块和第二水平调节限位块通过轴承转动连接水平调节螺杆。

[0012] 进一步的,连接架和高度位置调节模组之间设有导向机构,导向机构包括连接在连接架上的导向滑块和设置在高度位置调节模组上的导向滑轨,导向滑块滑动连接在导向滑轨上。

[0013] 进一步的,高度位置调节模组底部固接在底座上。

[0014] 本实用新型与现有技术相比具有以下优点:

[0015] 本实用新型结构简单、紧凑、合理,工作稳定可靠,能够带动超声探头模组平稳准确的调节高度位置和水平位置,提高了工作效率;

[0016] 进一步地,本实用新型能够实现电动调节,调节精度高,大大提高了调节过程中的稳定性。

### 附图说明

[0017] 图1为本实用新型立体图。

[0018] 图2为本实用新型后视图。

[0019] 图3为本实用新型分解结构图。

[0020] 图4为水平位置调节模组分解结构图。

[0021] 图5为高度位置调节模组分解结构图。

[0022] 附图标记说明:100-底座、200-高度位置调节模组、210-高度调节底板、220-高度调节罩壳、230-高度调节组件、231-高度调节驱动电机、232-高度调节螺杆、233-高度调节导轨、234-高度调节滑座、235-第一高度调节限位块、236-第二高度调节限位块、240-散热结构、241-散热板、242-散热孔、243-散热腔、300-连接架、400-水平位置调节模组、410-水平调节罩壳、420-水平调节组件、421-水平调节驱动电机、422-水平调节螺杆、423-水平调节导轨、424-水平调节滑座、425-第一水平调节限位块、426-第二水平调节限位块、500-导向机构、510-导向滑轨、520-导向滑块。

### 具体实施方式

[0023] 下面本实用新型将结合附图中的实施例作进一步描述:

[0024] 如图1~3所示,本实用新型主要包括高度位置调节模组200、连接架300和水平位置调节模组400,高度位置调节模组200竖直设置,高度位置调节模组200的移动端连接连接架300,连接架300呈L型,连接架300上连接水平设置的水平位置调节模组400,水平位置调节模组400的移动端连接超声探头模组。高度位置调节模组200工作时能够带动连接架300沿着高度方向移动调整位置,连接架300又带动与之连接的水平位置调节模组400移动。水平位置调节模组400工作时能够带动移动端连接的超声探头模组水平移动调节位置。

[0025] 为了稳定支撑高度位置调节模组200,高度位置调节模组200底部固接在底座100上。本实用新型结构简单、紧凑、合理,工作稳定可靠,能够带动超声探头模组平稳准确的调节高度位置和水平位置,提高了工作效率。

[0026] 为了保证连接架300移动的稳定性,所述连接架300和高度位置调节模组200之间设有导向机构500,导向机构500包括连接在连接架300上的导向滑块520和设置在高度位置

调节模组200上的导向滑轨510,导向滑块520滑动连接在导向滑轨510上。

[0027] 如图5所示,所述高度位置调节模组200包括高度调节组件230,高度调节组件230设置在高度调节底板210上,高度调节底板210上通过连接件连接高度调节罩壳220,高度调节罩壳220将高度调节组件230包覆在内,高度调节组件230的移动端伸出高度调节罩壳220。

[0028] 所述高度调节底板210上设有散热结构240,散热结构240包括设置在高度调节底板210上的散热板241,散热板241上设有多个散热孔242。为了提高散热效果,所述散热板241内设有散热腔243,散热腔243扩大了散热空间,提高了散热效果。为了让散热效果更均匀,所述多个散热孔242呈网格状分布设置。

[0029] 所述高度调节组件230包括高度调节驱动电机231、高度调节螺杆232、高度调节导轨233和高度调节滑座234,高度调节驱动电机231驱动端连接高度调节螺杆232,高度调节螺杆232两侧设有高度调节导轨233,高度调节滑座234中部通过螺纹连接在高度调节螺杆232上,高度调节滑座234两侧滑动连接在高度调节导轨233上。

[0030] 所述高度调节滑座234前后端分别设有第一高度调节限位块235和第二高度调节限位块236,第一高度调节限位块235和第二高度调节限位块236通过轴承转动连接高度调节螺杆232。

[0031] 本实用新型的高度调节滑座234能够在高度调节驱动电机231的驱动力作用下沿高度调节导轨233运动,本实用新型能够实现在高度方向电动调节,调节精度高,大大提高了调节过程中的稳定性。

[0032] 如图4所示,所述水平位置调节模组400包括水平调节罩壳410和设置在水平调节罩壳410内的水平调节组件420,水平调节组件420的移动端伸出水平调节罩壳410。

[0033] 所述水平调节组件420包括水平调节驱动电机421、水平调节螺杆422、水平调节导轨423和水平调节滑座424,水平调节驱动电机421驱动端连接水平调节螺杆422,水平调节螺杆422两侧设有水平调节导轨423,水平调节滑座424中部通过螺纹连接在水平调节螺杆422上,水平调节滑座424两侧滑动连接在水平调节导轨423上。

[0034] 所述水平调节滑座424前后端分别设有第一水平调节限位块425和第二水平调节限位块426,第一水平调节限位块425和第二水平调节限位块426通过轴承转动连接水平调节螺杆422。

[0035] 本实用新型的水平调节滑座424能够在水平调节驱动电机421的驱动力作用下沿水平调节导轨423运动,本实用新型能够实现在水平方向电动调节,调节精度高,大大提高了调节过程中的稳定性。本实用新型结构简单、紧凑、合理,能够带动超声探头模组平稳准确的调节高度位置和水平位置,提高了工作效率。

[0036] 可以理解的是,以上实施方式仅仅是为了说明本实用新型的原理而采用的示例性实施方式,然而本实用新型并不局限于此。对于本领域内的普通技术人员而言,在不脱离本实用新型的精神和实质的情况下,可以做出各种变型和改进,这些变型和改进也视为本实用新型的保护范围。

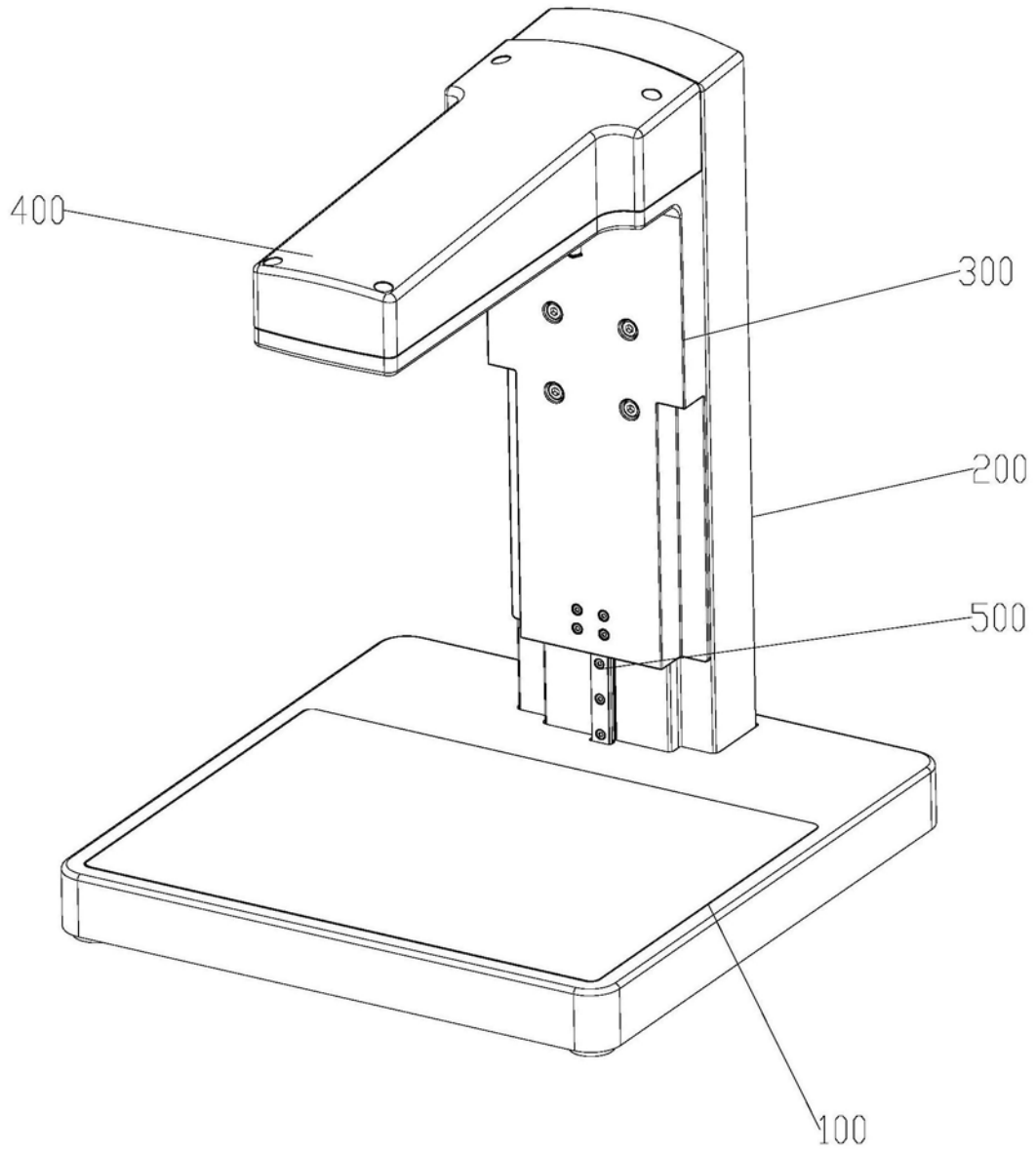


图1

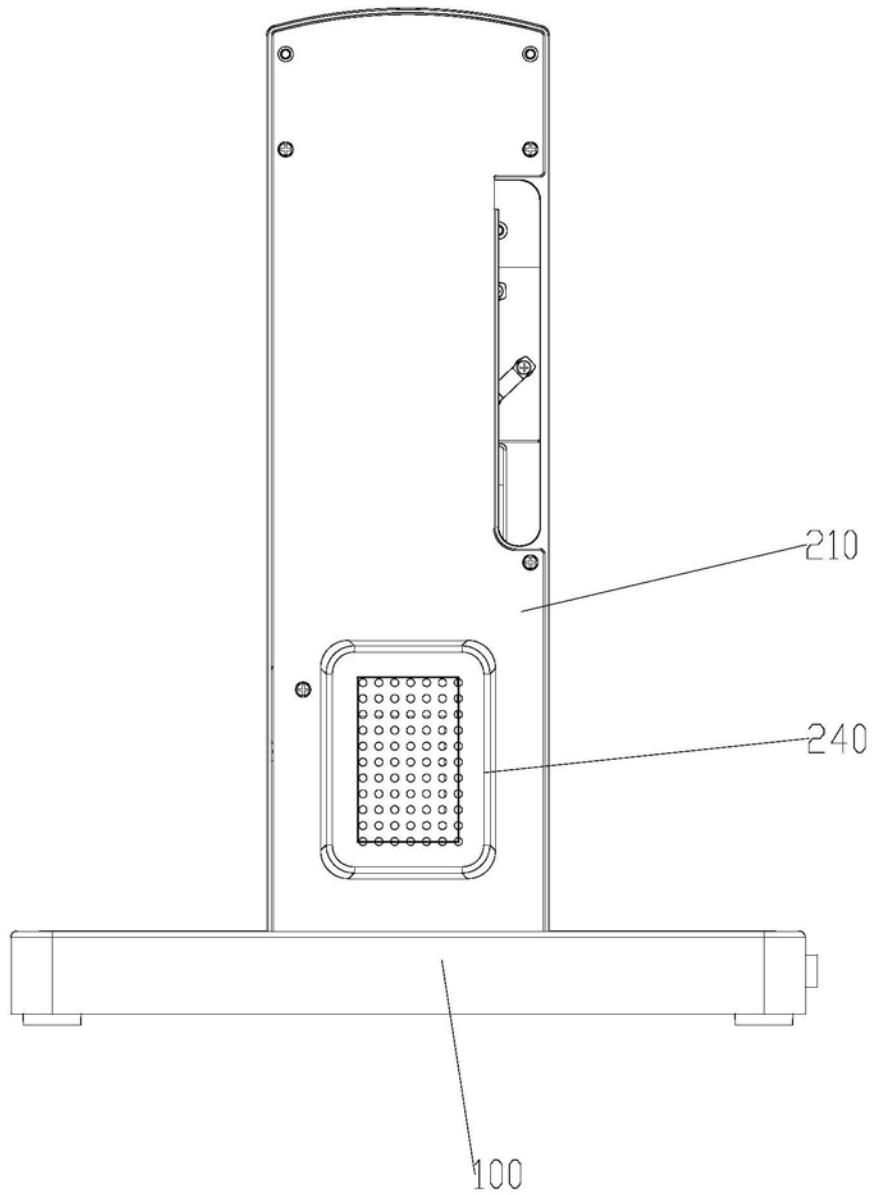


图2

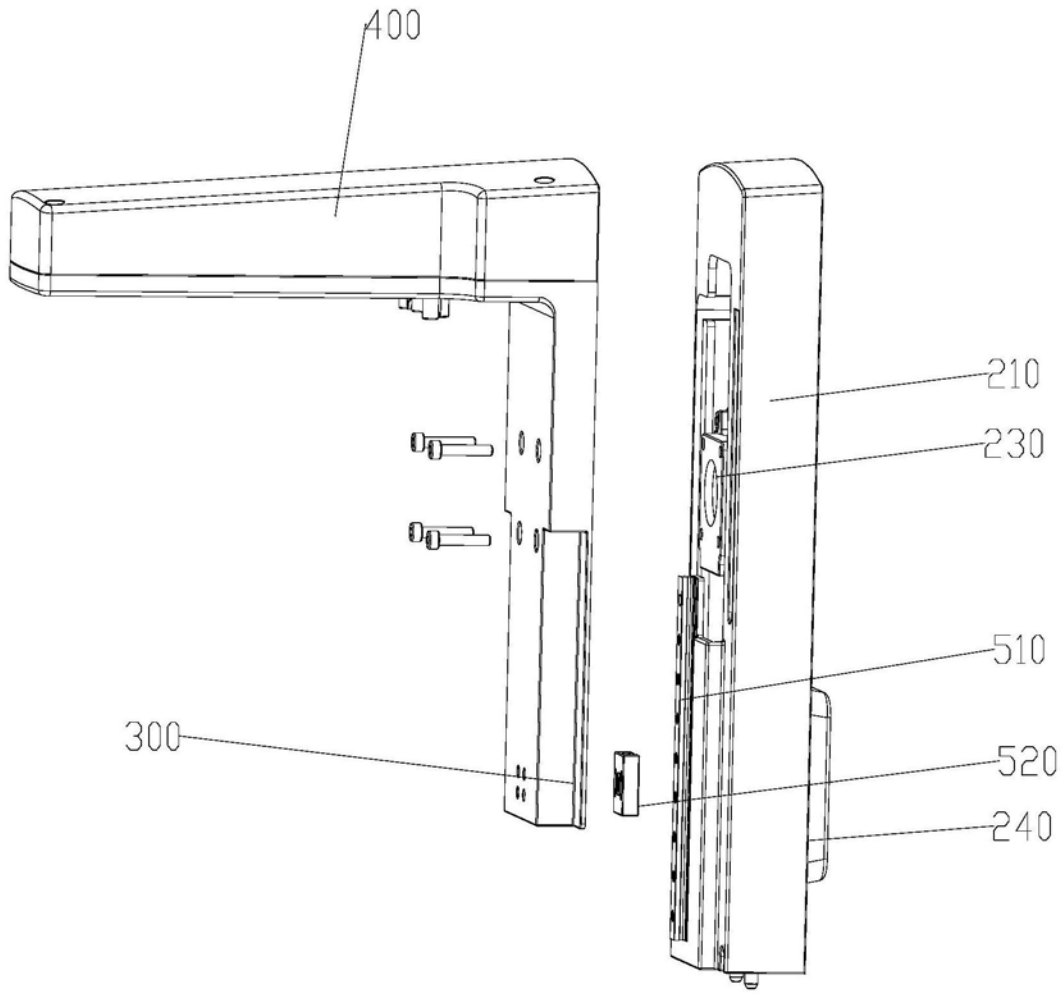


图3

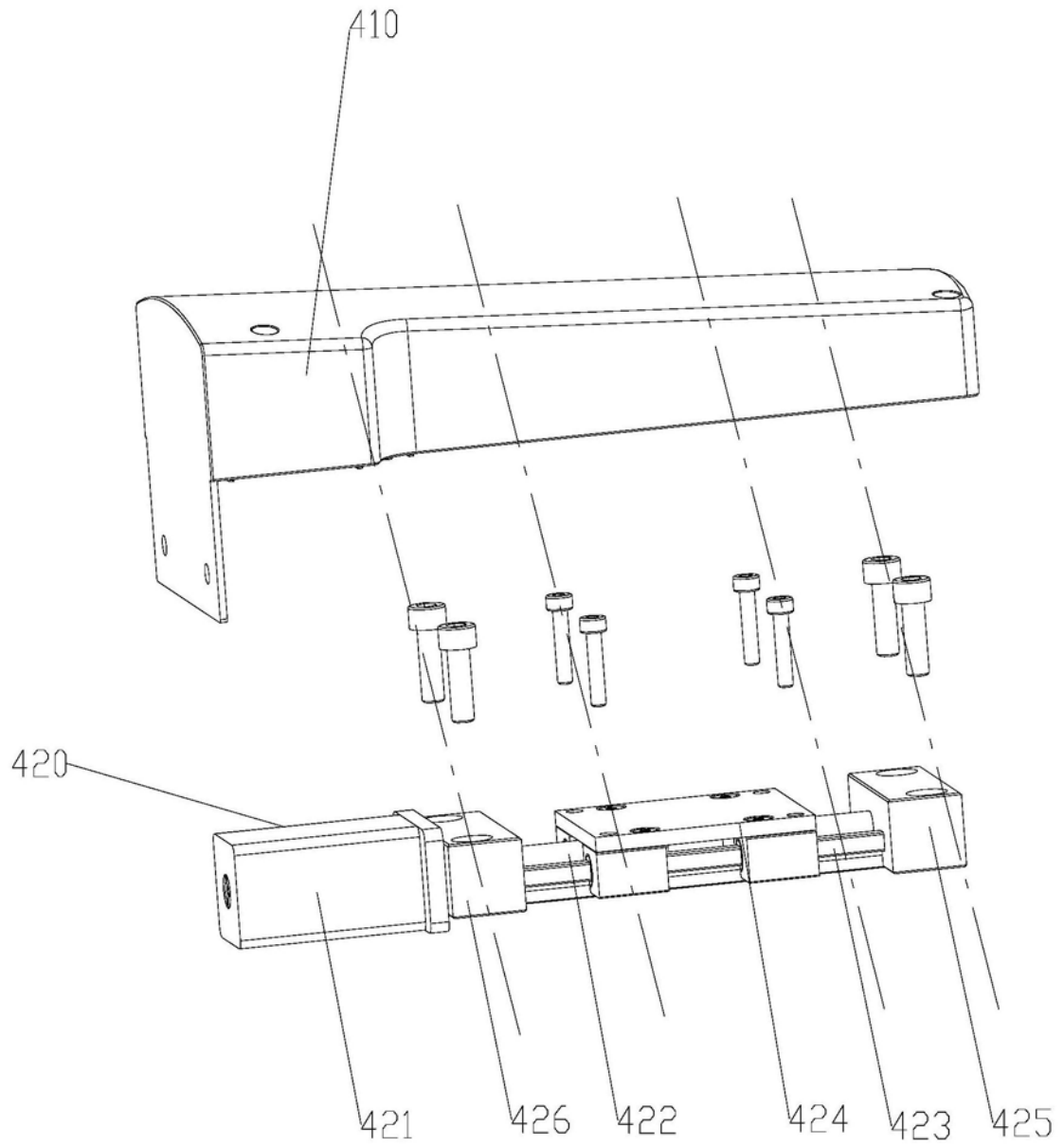


图4

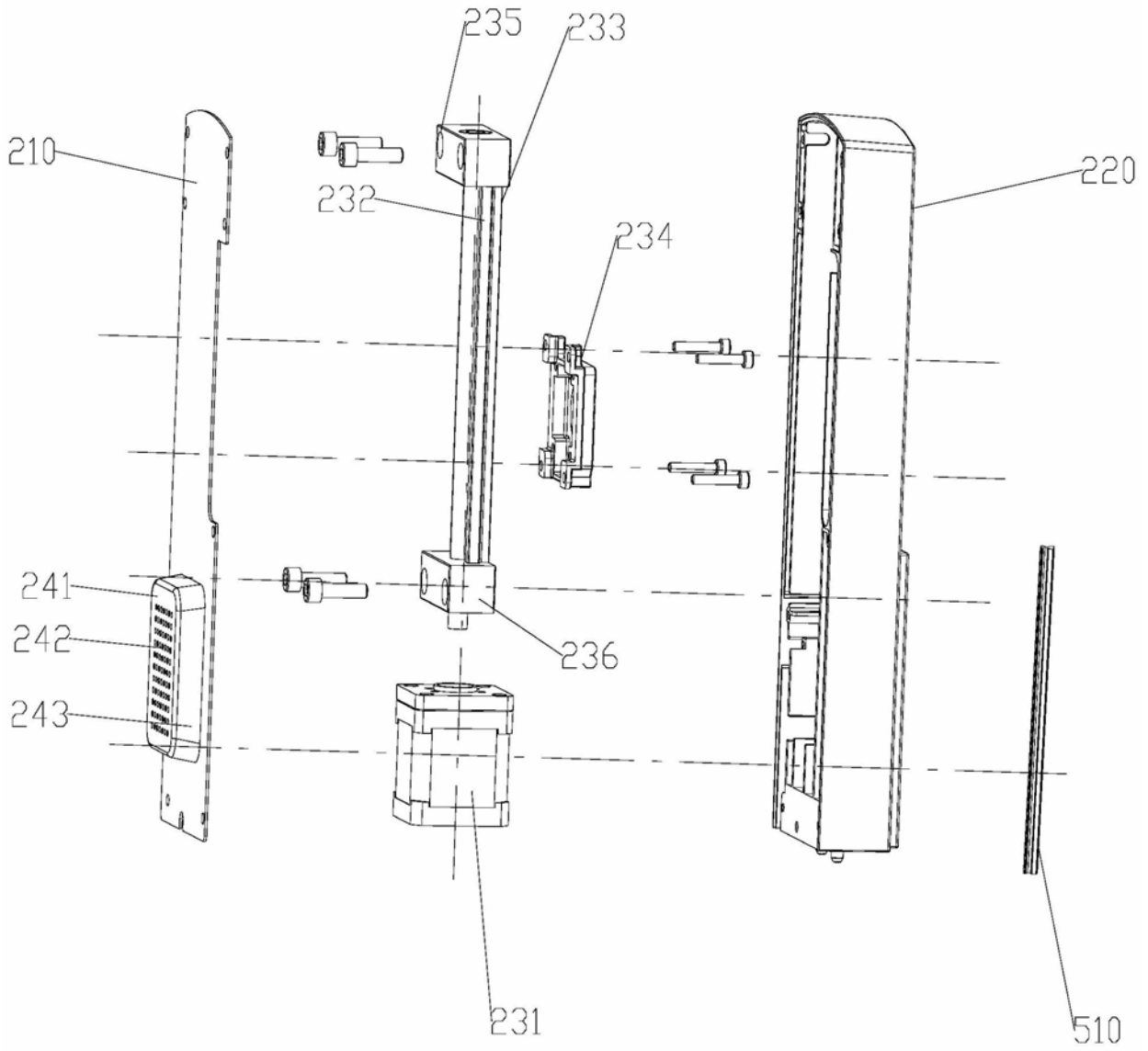


图5

专利名称(译)	超声换能器辅助移动支架装置		
公开(公告)号	<a href="#">CN209474758U</a>	公开(公告)日	2019-10-11
申请号	CN201822196864.1	申请日	2018-12-25
[标]发明人	高峰 黄明进 莫若理		
发明人	高峰 黄明进 莫若理		
IPC分类号	A61B17/34 A61B8/00		
外部链接	<a href="#">Espacenet</a> <a href="#">SIPO</a>		

摘要(译)

本实用新型涉及一种超声换能器辅助移动支架装置，具体的说是超声换能器辅助移动支架装置，属于超声探头技术领域。其包括高度位置调节模组、连接架和水平位置调节模组，高度位置调节模组竖直设置，高度位置调节模组的移动端连接连接架，连接架上连接水平设置的水平位置调节模组，水平位置调节模组的移动端连接超声探头模组。本实用新型结构简单、紧凑、合理，工作稳定可靠，能够带动超声探头模组平稳准确的调节高度位置和水平位置，提高了工作效率。

