



(12)实用新型专利

(10)授权公告号 CN 209450557 U

(45)授权公告日 2019.10.01

(21)申请号 201822238330.0

(22)申请日 2018.12.29

(73)专利权人 上海市第一人民医院  
地址 200080 上海市虹口区海宁路100号

(72)发明人 邓国英 徐可 秦朗 李春霖  
王琦

(74)专利代理机构 上海卓阳知识产权代理事务  
所(普通合伙) 31262

代理人 周春洪

(51) Int. Cl.

A61B 8/00(2006.01)

A61B 90/10(2016.01)

(ESM)同样的发明创造已同日申请发明专利

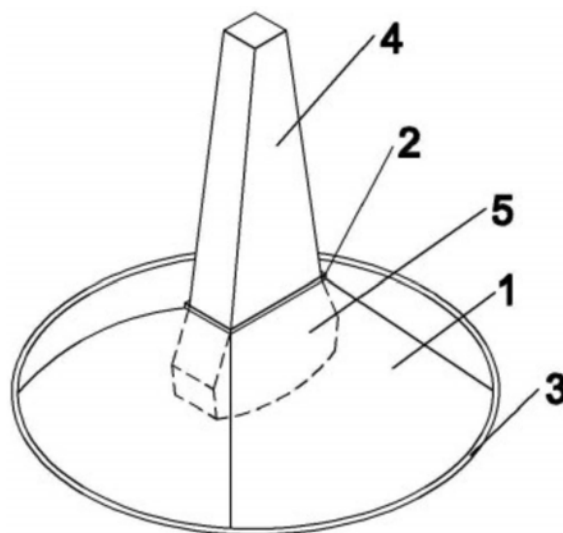
权利要求书1页 说明书4页 附图2页

(54)实用新型名称

一种有助于实现超声标准化和时间上动态比较的定位装置

(57)摘要

本实用新型涉及一种有助于实现超声标准化和时间上动态比较的定位装置,包括定位膜本体、探头固定端、皮肤黏贴带;所述的定位膜本体为薄膜;所述的皮肤黏贴带位于定位膜本体的一条边上;所述的探头固定端位于皮肤黏贴带的对侧。其优点表现在:可标记超声位置,因此可为临床医师动态监测提供相对标准化的定位,还可在高年资医师定位后帮助后续的检测者,准确快速的定位,还有助于技术上的学习比较,为临床提供了简便有效的超声标准化方案。



1. 一种有助于实现超声标准化和时间上动态比较的定位装置,其特征在于,包括定位膜本体、探头固定端、皮肤黏贴带;所述的定位膜本体是呈扇形的薄膜且具有塑性;所述的皮肤黏贴带位于定位膜本体扇形的大径内侧;所述的探头固定端位于定位膜本体扇形小径内侧。

2. 根据权利要求1所述的有助于实现超声标准化和时间上动态比较的定位装置,其特征在于,所述的定位膜本体是透明的。

3. 根据权利要求1所述的有助于实现超声标准化和时间上动态比较的定位装置,其特征在于,使用过程中所述的定位膜本体形成一个圆锥形空间。

4. 根据权利要求1所述的有助于实现超声标准化和时间上动态比较的定位装置,其特征在于,所述的皮肤黏贴带呈条状,宽度为5-15mm。

5. 根据权利要求1所述的有助于实现超声标准化和时间上动态比较的定位装置,其特征在于,所述的探头固定端为探头黏贴带。

6. 根据权利要求5所述的有助于实现超声标准化和时间上动态比较的定位装置,其特征在于,所述探头黏贴带呈条状,宽度为3-15mm。

## 一种有助于实现超声标准化和时间上动态比较的定位装置

### 技术领域

[0001] 本实用新型涉及医疗器械技术领域,具体地说,是一种有助于实现超声标准化和时间上动态比较的定位装置。

### 背景技术

[0002] 在一些住院病人,特别是ICU重症患者的治疗过程中,常常需要用到超声评估,如下腔静脉充盈度,导管位置判断等。目前处理方式主要有以下几种:1.请超声科医生床旁会诊或者送超声科检测。但人力成本较高,转运危险性高。2.床旁检测。目前ICU很多医生均接受了床旁超声的培训,具备一定的操作能力,但存在以下问题:1)超声检测存在学习周期,能够成熟完整的完成超声评估的医师,需要一定的精力付出和年资保障。2)超声定位是在动态扫描检测中医师进行判断,在选择代表性位置方面,尚无特殊要求,即标准化程度不够。3)对同一个病人动态检测,需要进行自身同样位置的纵向比较,尚无有效手段能够满足该项要求,缺乏简便有效的标准化方案。

[0003] 中国专利申请:CN201811037217.4,申请日:2018.09.06,专利名称为一种具有穿刺定位功能的超声探头及定位方法,公开了一种具有穿刺定位功能的超声探头,包括超声探头(1)和固定于超声探头上的透明薄膜(2);透明薄膜固定于超声探头的探测端,超声探头的两长度方向上或其两侧的透明薄膜上分别设置有第一标记(3)和第二标记(4),两宽度方向上或其两侧的透明薄膜上分别设置有第三标记(5)和第四标记(6),第一、第二、第三和第四标记均与其所在超声探头侧边的中点位置相对应;透明薄膜的下表面上设置有不透过超声波的阻挡块(7),阻挡块与超声探头成像面的中心位置相对应。

[0004] 中国专利申请:CN201721112225.1,申请日:2018.09.01,公开了一种带有定位标示功能的医疗超声探头,包括外壳,外壳的一端连接有手柄,外壳远离手柄的一侧安装有探头,外壳的下端两侧的拐角处均设有台阶,且台阶的侧壁上卡接有外罩,外壳的下端中部设有向内凹陷的凹腔,且探头安装在凹腔中,探头上端的电缆贯穿外壳并从手柄的上端穿出;外壳由矩形部和梯形部组成,外壳梯形部的上端与手柄连接,且外壳梯形部内设有两根倾斜板,倾斜板的上端通过转轴与外壳转动连接,倾斜板的下端接触连接有水平设置的推板,推板的下端固定连接有竖直的推杆,推杆的下端与标识笔连接。

[0005] 上述专利文献:CN201811037217.4中的一种具有穿刺定位功能的超声探头,可将探测目标在穿刺部位准确无误地标注出来,实现了目标的精准定位,解决了现有通过超声成像引导穿刺不易找到目标的技术问题;专利文献:CN201721112225.1中的一种带有定位标示功能的医疗超声探头,操作简单灵活,且标记的病灶范围为其实际大小,更加准确,利于后续的手术操作。但是目前还未见一种有助于实现超声标准化和时间上动态比较的定位装置能够解决上述住院病人床旁超声检测时代表性位置选取不够标准化、时间上动态比较无法实现的技术问题。

[0006] 综上所述,亟需一种可以为临床医师动态检测提供相对标准化的定位,可在高年资医师定位后帮助后续的检测者准确快速的定位,以及有助于时间上动态比较、图像标准

化、技术学习比较,且结构简单的超声定位装置。

### 发明内容

[0007] 本实用新型的目的是克服现有技术的不足,提供一种可以为临床医师动态检测提供相对标准化的定位,可在高年资医师定位后帮助后续的检测者准确快速的定位,以及有助于时间上动态比较、图像标准化、技术学习比较,且结构简单的超声定位装置。

[0008] 为实现上述目的,本实用新型采取的技术方案是:

[0009] 一种有助于实现超声标准化和时间上动态比较的定位装置,所述的有助于实现超声标准化和时间上动态比较的定位装置包括定位膜本体、探头固定端、皮肤黏贴带;所述的定位膜本体为薄膜;所述的皮肤黏贴带位于定位膜本体的一条边上;所述的探头固定端位于皮肤黏贴带的对侧。

[0010] 作为一种优选的技术方案:所述的定位膜本体具有塑性和张力。

[0011] 作为一种优选的技术方案:所述的定位膜本体是透明的。

[0012] 作为一种优选的技术方案:所述的定位膜本体呈扇形,所述的探头固定端位于定位膜本体扇形小径内侧,所述的皮肤黏贴带位于定位膜本体扇形大径内侧。

[0013] 作为一种优选的技术方案:使用过程中所述的定位膜本体形成一个圆锥形空间。

[0014] 作为一种优选的技术方案:所述的皮肤黏贴带呈条状,宽度为5-15mm。

[0015] 作为一种优选的技术方案:所述的探头固定端为探头黏贴带。

[0016] 作为一种优选的技术方案:所述的探头黏贴带呈条状,宽度为3-15mm。

[0017] 本实用新型优点在于:

[0018] 1、提供了一种有助于实现超声标准化和时间上动态比较的定位装置,可标记超声位置,因此可为临床医师动态监测提供相对标准化的定位,还可在高年资医师定位后帮助后续的检测者,准确快速的定位,还有助于技术上的学习比较,为临床提供了简便有效的超声标准化方案。

[0019] 2、利用探头黏贴带可适用于各种外形的超声探头,应用范围广。

[0020] 3、所述的皮肤黏贴带具有一定塑性,经由超声探头轻微按压后黏附于皮肤可保持特定的三维形状。

### 附图说明

[0021] 附图1是本实用新型一种有助于实现超声标准化和时间上动态比较的定位装置的结构示意图。

[0022] 附图2是本实用新型一种有助于实现超声标准化和时间上动态比较的定位装置的使用状态示意图。

[0023] 附图3是本实用新型另一种有助于实现超声标准化和时间上动态比较的定位装置的使用状态示意图。

### 具体实施方式

[0024] 下面结合实施例并参照附图对本实用新型作进一步描述。

[0025] 附图中涉及的附图标记和组成部分如下所示:

- [0026] 1.定位膜本体
- [0027] 2.探头黏贴带
- [0028] 3.皮肤黏贴带
- [0029] 4.手柄
- [0030] 5.声头
- [0031] 6.皮肤
- [0032] 实施例1

[0033] 请参考附图1,附图1是本实用新型一种有助于实现超声标准化和时间上动态比较的定位装置的结构示意图。所述的有助于实现超声标准化和时间上动态比较的定位装置包括定位膜本体1、探头黏贴带2、皮肤黏贴带3。所述的定位膜本体1是呈扇形结构的透明薄膜;所述的探头黏贴带2位于定位膜本体1扇形小径内侧,宽度为10mm,粘胶上带有隔离膜;所述的皮肤黏贴带3位于定位膜本体1扇形大径内侧,宽度为5mm,粘胶上带有隔离膜。

[0034] 请参考附图2,附图2是本实用新型一种有助于实现超声标准化和时间上动态比较的定位装置的使用状态示意图。所述的有助于实现超声标准化和时间上动态比较的定位装置的使用方法为:对住院病人进行床旁超声检测时,先撕下探头黏贴带2上的隔离膜,将探头黏贴带2环绕黏贴于超声探头的手柄4与声头5的交接处,然后手持住手柄4,经声头5对皮肤按压进行超声操作,同时选出代表性位置,撕下皮肤黏贴带3上的隔离膜,将皮肤黏贴带3黏贴于皮肤框出该代表性位置,超声完毕后,解开探头黏贴带2,拿出超声探头,将定位膜本体1整理至规整;待下一次行超声评估时,将超声探头放入定位膜本体1形成的空间内,通过探头黏贴带2环绕黏贴于超声探头的手柄4与声头5的交接处,在定位膜本体1形成的空间进行超声;在最后一次超声评估后,将定位膜本体1连同超声探头一起拔下即可。

[0035] 需要说明的是:本实用新型的有助于实现超声标准化和时间上动态比较的定位装置,所述的探头黏贴带2可黏贴于各种外形的超声探头上,并使得定位膜本体1形成大体为圆锥形的贴膜空间,所述的皮肤黏贴带3可贴附于皮肤上,围绕需要超声定位的区域形成一个空缺,即标定了超声的区域,因此可在高年资医师定位后帮助后续的检测者准确快速的定位,也可确保在对同一病人的动态监测中,每次的超声结果能用于纵向比较,此外,也有利于技术的学习比较。所述的定位膜本体1设计为扇形,这是因为超声的区域基本或近似为圆形,扇形的定位膜本体1则有利于形成基本为圆锥形的贴膜空间,保证框出超声位置后定位膜本体1外形较规整,也便于进行声头6的移动和按压操作。但所述的定位膜本体1形状不仅限于此,还可以是长方形、梯形等其他形状。所述的定位膜本体1是透明的,可方便观察超声探头的操作。所述的探头黏贴带2作用是固定超声探头,因此其不仅限于粘胶,只要能保证定位膜本体1与超声探头能够固定即可,例如,当定位膜本体1为聚乙烯材质膜时,其本身具有一定黏性,所以将其探头固定端缠绕在超声探头外部即可。所述的探头黏贴带2和皮肤黏贴带3的宽度也不仅限于本实施例。本实用新型的有助于实现超声标准化和时间上动态比较的定位装置整体结构简单,成本低廉,便于使用。

#### [0036] 实施例2

[0037] 请参考附图3,附图3是本实用新型另一种有助于实现超声标准化和时间上动态比较的定位装置的使用状态示意图。本实施例的有助于实现超声标准化和时间上动态比较的定位装置与实施例1的有助于实现超声标准化和时间上动态比较的定位装置结构基本相

同,其不同之处在于,所述的皮肤黏贴带3具有一定塑性,因此在完成超声定位后,通过超声探头扫描时的轻微按压令皮肤黏贴带3发生相应的形变,进一步的于皮肤6表面贴附定位,使本实用新型的有助于实现超声标准化和时间上动态比较的定位装置从二维平面定位变为三维立体定位,保存超声探头的按压和探测角度痕迹,可在后续的重复扫描中,在标准化位置上重现上次检查的情况。

[0038] 以上所述仅是本实用新型的优选实施方式,应当指出,对于本技术领域的普通技术人员,在不脱离本实用新型原理的前提下,还可以做出若干改进和补充,这些改进和补充也应视为本实用新型的保护范围。

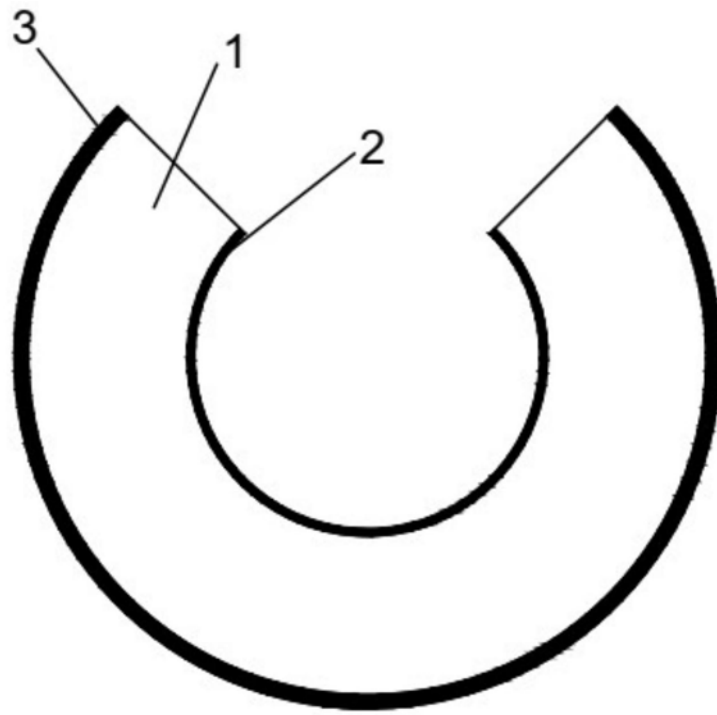


图1

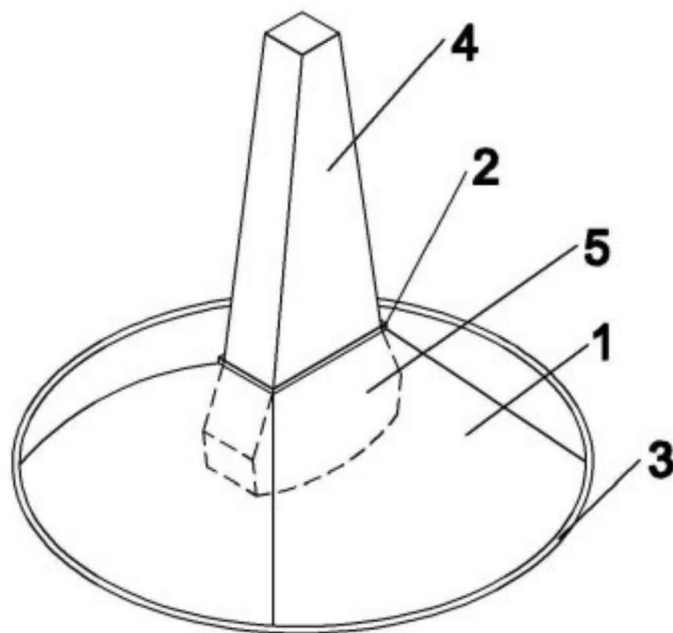


图2

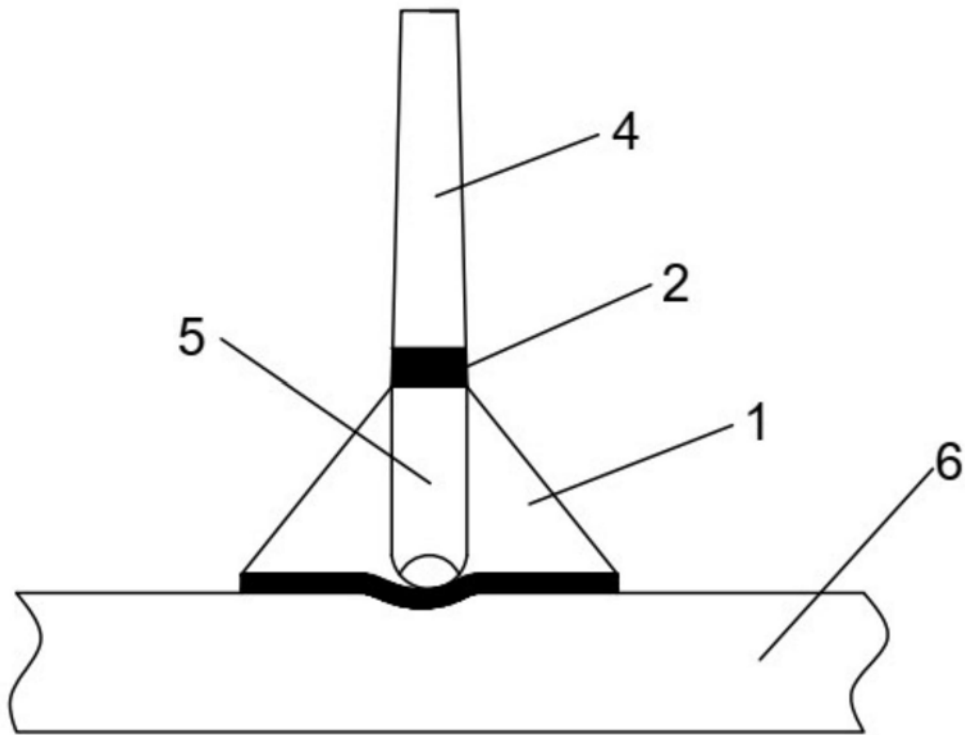


图3

专利名称(译)	一种有助于实现超声标准化和时间上动态比较的定位装置		
公开(公告)号	<a href="#">CN209450557U</a>	公开(公告)日	2019-10-01
申请号	CN201822238330.0	申请日	2018-12-29
[标]申请(专利权)人(译)	上海市第一人民医院		
申请(专利权)人(译)	上海市第一人民医院		
当前申请(专利权)人(译)	上海市第一人民医院		
[标]发明人	邓国英 徐可 秦朗 李春霖 王琦		
发明人	邓国英 徐可 秦朗 李春霖 王琦		
IPC分类号	A61B8/00 A61B90/10		
代理人(译)	周春洪		
外部链接	<a href="#">Espacenet</a> <a href="#">SIPO</a>		

摘要(译)

本实用新型涉及一种有助于实现超声标准化和时间上动态比较的定位装置，包括定位膜本体、探头固定端、皮肤黏贴带；所述的定位膜本体为薄膜；所述的皮肤黏贴带位于定位膜本体的一条边上；所述的探头固定端位于皮肤黏贴带的对侧。其优点表现在：可标记超声位置，因此可为临床医师动态监测提供相对标准化的定位，还可在高年资医师定位后帮助后续的检测者，准确快速的定位，还有助于技术上的学习比较，为临床提供了简便有效的超声标准化方案。

