



(12)实用新型专利

(10)授权公告号 CN 207970206 U

(45)授权公告日 2018.10.16

(21)申请号 201721737836.5

(22)申请日 2017.12.14

(73)专利权人 张红梅

地址 163000 黑龙江省大庆市让胡路区东湖街东湖小区815号4门402室

(72)发明人 张红梅 宁静 关晓英 刘萍

(51)Int.Cl.

A61G 7/00(2006.01)

A61G 7/05(2006.01)

A61B 5/0205(2006.01)

A61B 5/0402(2006.01)

A61B 6/03(2006.01)

A61B 8/00(2006.01)

A61M 16/00(2006.01)

A61M 5/14(2006.01)

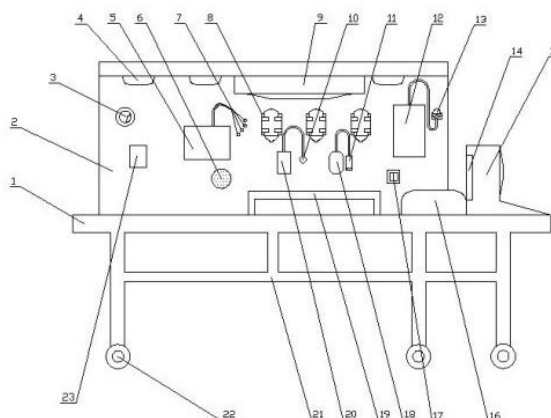
权利要求书1页 说明书3页 附图1页

(54)实用新型名称

一种医疗用的多功能护理床

(57)摘要

一种医疗用的多功能护理床,包括床体,所述的床体上设有固定装置,所述的固定装置上设有CT机,固定装置上设有承托,所述的固定装置上设有心电检测仪,所述的心电检测仪连接传感单元,所述的固定装置上设有超声波检测仪,所述的超声波检测仪连接探测器,实现对病人测量血压,实现了对病人体内脏器功能进行检测,实现了心电检测功能,实现了对病人内脏进行CT照射,形成内脏图像,综上所述现实对病人多项内科检查,实现了对病人24小时监控功能,实现了对病人进行输氧功能,通过设置承托,放置药品,实现了对病人进行输液治疗,内科检查、医疗护理PLC控制器全程控制,实现了自动化和智能化,结构新颖,方便推广利用。



1. 一种医疗用的多功能护理床,包括床体,其特征在于:所述的床体上设有固定装置,所述的固定装置上设有CT机,固定装置上设有承托,所述的固定装置上设有心电检测仪,所述的心电检测仪连接传感单元,所述的固定装置上设有超声波检测仪,所述的超声波检测仪连接探测器,所述的固定装置设有血压仪,所述的血压仪连接护套,所述的固定装置设有氧气装置,所述的氧气装置连接氧气罩,所述的固定装置设有照明灯、接收器、摄像头、红外线探测器和按钮组,所述的床体上设有扶手和枕头,所述的床体上设有电脑,所述的电脑内设有PLC控制器,所述的CT机、心电检测仪、超声波检测仪、血压仪、氧气装置、照明灯、接收器、摄像头和红外线探测器均电性连接PLC控制器。

2. 根据权利要求1所述的一种医疗用的多功能护理床,其特征在于:所述的固定装置设有多组照明灯。

3. 根据权利要求1所述的一种医疗用的多功能护理床,其特征在于:所述的固定装置上设有多组承托。

4. 根据权利要求1所述的一种医疗用的多功能护理床,其特征在于:所述的床体连接多组轮组。

5. 根据权利要求1所述的一种医疗用的多功能护理床,其特征在于:所述的床体设有加固架。

一种医疗用的多功能护理床

技术领域

[0001] 本实用新型涉及内科医疗技术领域,具体涉及一种医疗用的多功能护理床。

背景技术

[0002] 内科学是临床医学的一个专科,几乎是所有其他临床医学的基础,亦有医学之母之称;内科学的内容包含了疾病的定义、病因、致病机转、流行病学、自然史、症状、征候、实验诊断、影像检查、鉴别诊断、诊断、治疗、预后。内科学的方法是透过病史询问或面谈后,进行理学检查,以期在众多鉴别诊断中排除可能性较低者,获得最有可能的诊断;获得诊断后,内科的治疗方法包含追踪观察、生活方式、药物、介入性治疗(如心导管、内视镜)等,根据病人的状况调整药物之使用,防止并处理副作用及并发症;内科学在临床医学中占有极其重要的位置,它不仅是临床医学各科的基础,而且与它们存在着密切的联系。内科学的知识来源于医疗实践,以前的医学家在治病救人的过程中,经过不断的积累经验,去伪存真、去粗采精,从实践中不断提高认识水平,通过多年的长期积累,逐渐形成有系统的诊治疾病的方法。经过一代又一代的医学家将这些实践得来的知识,经过整理和归纳;现有的内科用护理床,内科检查项目单一,功能单一,自动化程度低,不能实现智能化,等诸多不足。

实用新型内容

[0003] 本实用新型的目的在于为了克服上述现有技术存在的不足之处,而提供一种医疗用的多功能护理床,它结构简单、使用方便,易于大规模推广应用。

[0004] 本实用新型采用的技术方案为一种医疗用的多功能护理床,包括床体,所述的床体上设有固定装置,所述的固定装置上设有CT机,固定装置上设有承托,所述的固定装置上设有心电检测仪,所述的心电检测仪连接传感单元,所述的固定装置上设有超声波检测仪,所述的超声波检测仪连接探测器,所述的固定装置设有血压仪,所述的血压仪连接护套,所述的固定装置设有氧气装置,所述的氧气装置连接氧气罩,所述的固定装置设有照明灯、接收器、摄像头、红外线探测器和按钮组,所述的床体上设有扶手和枕头,所述的床体上设有电脑,所述的电脑内设有PLC控制器,所述的CT机、心电检测仪、超声波检测仪、血压仪、氧气装置、照明灯、接收器、摄像头和红外线探测器均电性连接PLC控制器。

[0005] 所述的固定装置设有多组照明灯。

[0006] 所述的固定装置上设有多组承托。

[0007] 所述的床体连接多组轮组。

[0008] 所述的床体设有加固架。

[0009] 本实用新型的有益效果是:一种医疗用的多功能护理床,通过护套和血压仪,实现对病人测量血压,通过设置探测器和超声波检测仪,实现了对病人体内脏器功能进行检测,通过设置传感单元和心电检测仪,实现了心电检测功能,通过设置通过CT机,实现了对病人内脏进行CT照射,形成内脏图像,综上所述现实对病人多项内科检查,通过设置摄像头,实现了对病人24小时监控功能,通过设置氧气罩和氧气装置,实现了对病人进行输氧功能,

通过设置承托,放置药品,实现了对病人进行输液治疗,以上所述实现了护理床多功能性,所述的CT机、心电检测仪、超声波检测仪、血压仪、氧气装置、照明灯、接收器、摄像头和红外线探测器均电性连接PLC控制器,内科检查、医疗护理PLC控制器全程控制,实现了自动化和智能化,结构新颖,方便推广利用。

[0010] 附图说明:

[0011] 图1是本实用新型的结构示意图。

[0012] 具体实施方式:

[0013] 下面结合附图对本实用新型作进一步说明:一种医疗用的多功能护理床,包括床体1,所述的床体1上设有固定装置2,所述的固定装置2上设有CT机9,固定装置2上设有承托8,所述的固定装置2上设有心电检测仪5,所述的心电检测仪5连接传感单元7,所述的固定装置2上设有超声波检测仪20,所述的超声波检测仪20连接探测器10,所述的固定装置2设有血压仪18,所述的血压仪18连接护套11,所述的固定装置2设有氧气装置12,所述的氧气装置12连接氧气罩13,所述的固定装置2设有照明灯4、接收器23、摄像头3、接收器23、红外线探测器6和按钮组17,所述的床体1上设有扶手19和枕头16,所述的床体1上设有电脑15,所述的电脑15内设有PLC控制器14,所述的CT机9、心电检测仪5、超声波检测仪20、血压仪18、氧气装置12、照明灯4、接收器23、摄像头3和红外线探测器6均电性连接PLC控制器14。

[0014] 所述的固定装置2设有多组照明灯4。

[0015] 所述的固定装置2上设有多组承托8。

[0016] 所述的床体1连接多组轮组22。

[0017] 所述的床体1设有加固架21。

[0018] 使用时,病人躺在床体1上,将护套11套在病人手上,血压仪18测量病人血压,使用探测器10对病人内脏进行超声检查,超声波检测仪20分析内脏脏器功能,将传感单元7贴在病人身体上,心电检测仪5检测病人心电,通过承托8可以放置药品,对病人进行输液,进行治疗,将氧气罩13罩在病人口鼻处,氧气装置12产生氧气,病人可以吸氧,通过CT机9,可以对病人内脏脏器进行扫描,形成图像,电脑15可以观看心电图、内脏CT图片、血压值和内脏脏器功能数据,通过摄像头3对病人进行24小时监控,通过接收器23,可以远程对上述检测仪器进行远程操控,所述的CT机9、心电检测仪5、超声波检测仪20、血压仪18、氧气装置12、照明灯4、接收器23、摄像头3和红外线探测器6均电性连接PLC控制器14,内科检查、医疗护理PLC控制器14全程控制。

[0019] 本实用新型提出了一种医疗用的多功能护理床,通过护套11和血压仪18,实现对病人测量血压,通过设置探测器10和超声波检测仪20,实现了对病人体内脏器功能进行检测,通过设置传感单元7和心电检测仪5,实现了心电检测功能,通过设置通过CT机9,实现了对病人内脏进行CT照射,形成内脏图像,综上所述现实对病人多项内科检查,通过设置摄像头3,实现了对病人24小时监控功能,通过设置氧气罩13和氧气装置12,实现了对病人进行输氧功能,通过设置承托8,放置药品,实现了对病人进行输液治疗,以上所述实现了护理床多功能性,所述的CT机9、心电检测仪5、超声波检测仪20、血压仪18、氧气装置12、照明灯4、接收器23、摄像头3和红外线探测器6均电性连接PLC控制器14,内科检查、医疗护理PLC控制器14全程控制,实现了自动化和智能化,结构新颖,方便推广利用。

[0020] 新型的上述实施例仅仅是为清楚地说明本实用新型所作的举例,而并非是对本实

用新型的实施方式之限定。对于所属领域的普通技术人员来说,在上述说明的基础上还可以做出其它不同形式的变化或变动。这里无需也无法对所有的实施方式予以穷举。凡在本实用新型的精神和原则之内所作的任何修改、等同替换和改进等,均应包含在本实用新型权利要求的保护范围之内。

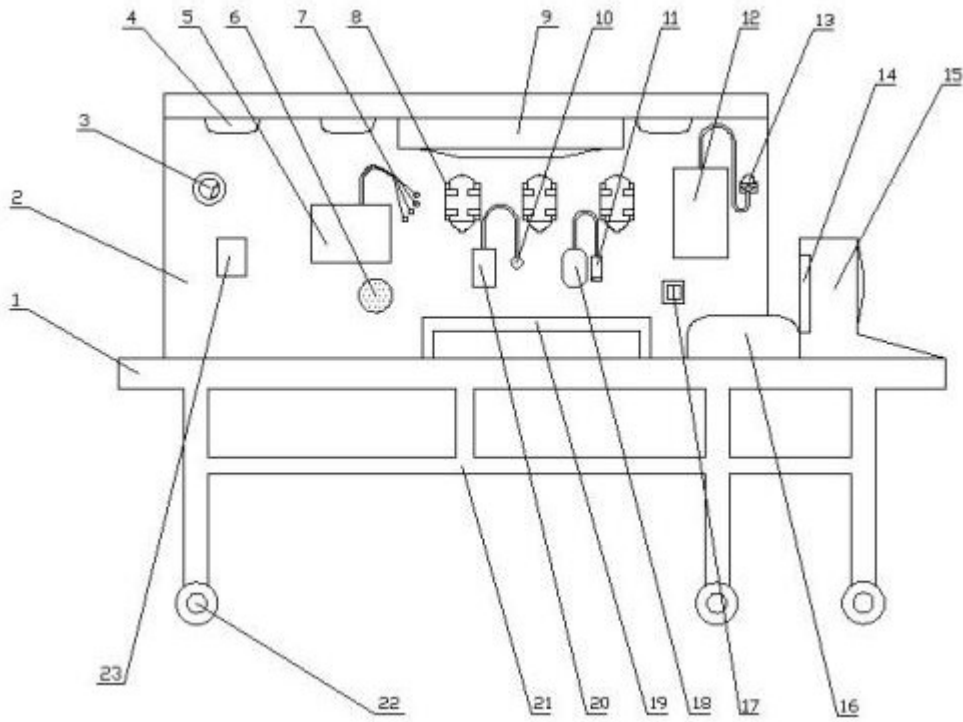


图1

专利名称(译)	一种医疗用的多功能护理床		
公开(公告)号	CN207970206U	公开(公告)日	2018-10-16
申请号	CN201721737836.5	申请日	2017-12-14
[标]申请(专利权)人(译)	张红梅		
申请(专利权)人(译)	张红梅		
当前申请(专利权)人(译)	张红梅		
[标]发明人	张红梅 宁静 关晓英 刘萍		
发明人	张红梅 宁静 关晓英 刘萍		
IPC分类号	A61G7/00 A61G7/05 A61B5/0205 A61B5/0402 A61B6/03 A61B8/00 A61M16/00 A61M5/14		
外部链接	Espacenet SIPO		

摘要(译)

一种医疗用的多功能护理床，包括床体，所述的床体上设有固定装置，所述的固定装置上设有CT机，固定装置上设有承托，所述的固定装置上设有心电检测仪，所述的心电检测仪连接传感单元，所述的固定装置上设有超声波检测仪，所述的超声波检测仪连接探测器，实现对病人测量血压，实现了对病人体内脏器功能进行检测，实现了心电检测功能，实现了对病人内脏进行CT照射，形成内脏图像，综上所述现实对病人多项内科检查，实现了对病人24小时监控功能，实现了对病人进行输氧功能，通过设置承托，放置药品，实现了对病人进行输液治疗，内科检查、医疗护理PLC控制器全程控制，实现了自动化和智能化，结构新颖，方便推广利用。

