



# (12)实用新型专利

(10)授权公告号 CN 207928332 U

(45)授权公告日 2018.10.02

(21)申请号 201720352026.1

(22)申请日 2017.04.06

(73)专利权人 朱江营

地址 250000 山东省东营市广饶县花苑路  
313号1号院

(72)发明人 朱江营

(51)Int.Cl.

A61B 8/00(2006.01)

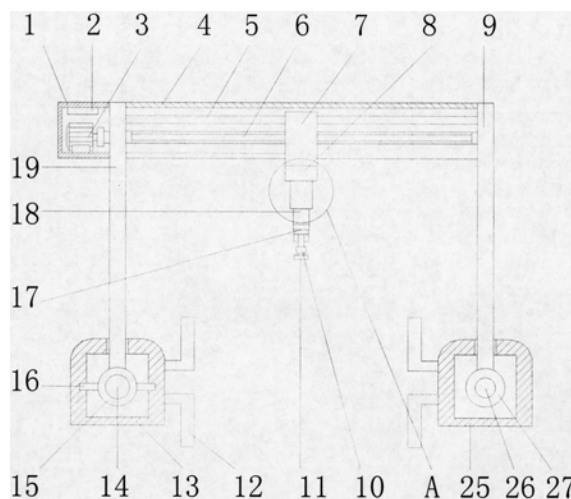
权利要求书1页 说明书3页 附图2页

## (54)实用新型名称

一种医疗超声波诊断辅助装置

## (57)摘要

本实用新型公开了一种医疗超声波诊断辅助装置,包括遥感控制器、第一导轨和第二导轨,第一导轨内部的前后两端连接第二滑杆,第二滑杆上套设有滑环,滑环上端连接第一滑板,第二导轨内部的前后两端通过轴承连接第二丝杠,第二丝杠上套设有丝杠滑套,丝杠滑套两侧均设有滑块,滑块通过滑槽连接第二导轨,丝杠滑套上端连接第二滑板,第一滑板和第二滑板之间通过轴承连接第一丝杠,第一滑板和第二滑板之间连接有第一滑杆。本实用新型,采用导轨、伺服电缸、丝杠和万向角度头结构,通过遥感控制器可使医护人员不用亲自手持诊断探头为人诊断,探头可自行移到相应位置,操作简单,使用方便,可降低医护人员的工作强度,可满足现代医疗检测的需求。



1. 一种医疗超声波诊断辅助装置,包括遥感控制器、第一导轨(25)和第二导轨(13),其特征在于,摇杆控制器设置在操作台上,第一导轨(25)左侧和第二导轨(13)右侧均设有安装架(12),第一导轨(25)和第二导轨(13)的上端均开设有滑移槽,第一导轨(25)内部的前后两端连接第二滑杆(26),第二滑杆(26)上套设有滑环(27),滑环(27)上端连接第一滑板(9),第二导轨(13)内部的前后两端通过轴承连接第二丝杠(14),第二丝杠(14)上套设有丝杠滑套(15),丝杠滑套(15)两侧均设有滑块(16),滑块(16)通过滑槽连接第二导轨(13),丝杠滑套(15)上端连接第二滑板(19),第二导轨(13)后端设有第二电机箱(21),第二电机箱(21)内设有第二伺服电机(20),第二伺服电机(20)内设有电机轴,电机轴通过联轴器连接第二丝杠(14),第一滑板(9)和第二滑板(19)的上部连接横向护罩(4),第一滑板(9)和第二滑板(19)之间通过轴承连接第一丝杠(6),第一滑板(9)和第二滑板(19)之间连接有第一滑杆(5),第一滑杆(5)和第一丝杠(6)上套设有滑座(7),滑座(7)底端设有定位套(8)和压力传感器(22),定位套(8)连接伺服电缸(18),伺服电缸(18)顶部套设有限位片(23),伺服电缸(18)和滑座(7)之间连接有弹簧(24),伺服电缸(18)通过活塞杆连接万向角度头(17),万向角度头(17)通过连接套(10)连接固定套(11),第二滑板(19)左侧上端设有第一电机箱(1),第一电机箱(1)内部底端设有第一伺服电机(3),第一伺服电机(3)内设有电机轴,电机轴通过联轴器连接第一丝杠(6),第一电机箱(1)内部顶端设有遥感接收器(2)。

2. 根据权利要求1所述的医疗超声波诊断辅助装置,其特征在于,所述横向护罩(4)的截面为n字型。

3. 根据权利要求1所述的医疗超声波诊断辅助装置,其特征在于,所述第一滑杆(5)位于第一丝杠(6)上方。

4. 根据权利要求1所述的医疗超声波诊断辅助装置,其特征在于,所述第一滑杆(5)和第一丝杠(6)均位于横向护罩(4)内。

5. 根据权利要求1所述的医疗超声波诊断辅助装置,其特征在于,所述压力传感器(22)位于定位套(8)内侧。

6. 根据权利要求1所述的医疗超声波诊断辅助装置,其特征在于,所述限位片(23)的形状为环状。

## 一种医疗超声波诊断辅助装置

### 技术领域

[0001] 本实用新型涉及一种医疗辅助装置,具体是一种医疗超声波诊断辅助装置。

### 背景技术

[0002] 超声波是一种频率高于20000赫兹的声波,它的方向性好,穿透能力强,易于获得较集中的声能,在水中传播距离远,可用于测距、测速、清洗、焊接、碎石、杀菌消毒等。在医学、军事、工业、农业上有很多的应用。超声波因其频率下限大于人的听觉上限而得名。

[0003] 超声波的波长比一般声波要短,具有较好的方向性,而且能透过不透明物质,这一特性已被广泛用于超声波探伤、测厚、测距、遥控和超声成像技术。超声成像是利用超声波呈现不透明物内部形象的技术。把从换能器发出的超声波经声透镜聚焦在不透明试样上,从试样透出的超声波携带了被照部位的信息(如对声波的反射、吸收和散射的能力),经声透镜汇聚在压电接收器上,所得电信号输入放大器,利用扫描系统可把不透明试样的形象显示在荧光屏上。超声成像技术已在医疗检查方面获得普遍应用。

[0004] 但目前超声波诊断中,医生普遍是一只手手持探头在病患部位按压,另一只手操作主机,这样的操作方法操作不方便,医生单手按压探头容易累,探头与病患部位的接触压力不够,影响显示效果,而且单手调整探头和声束之间的夹角时很难保持稳定,也会影响显示效果。

### 实用新型内容

[0005] 本实用新型的目的在于提供一种医疗超声波诊断辅助装置,以解决上述背景技术中提出的问题。

[0006] 为实现上述目的,本实用新型提供如下技术方案:

[0007] 一种医疗超声波诊断辅助装置,包括遥感控制器、第一导轨和第二导轨,摇杆控制器设置在操作台上,第一导轨左侧和第二导轨右侧均设有安装架,第一导轨和第二导轨的上端均开设有滑移槽,第一导轨内部的前后两端连接第二滑杆,第二滑杆上套设有滑环,滑环上端连接第一滑板,第二导轨内部的前后两端通过轴承连接第二丝杠,第二丝杠上套设有丝杠滑套,丝杠滑套两侧均设有滑块,滑块通过滑槽连接第二导轨,丝杠滑套上端连接第二滑板,第二导轨后端设有第二电机箱,第二电机箱内设有第二伺服电机,第二伺服电机内设有电机轴,电机轴通过联轴器连接第二丝杠,第一滑板和第二滑板的上部连接横向护罩,第一滑板和第二滑板之间通过轴承连接第一丝杠,第一滑板和第二滑板之间连接有第一滑杆,第一滑杆和第一丝杠上套设有滑座,滑座底端设有定位套和压力传感器,定位套连接伺服电缸,伺服电缸顶部套设有限位片,伺服电缸和滑座之间连接有弹簧,伺服电缸通过活塞杆连接万向角度头,万向角度头通过连接套连接固定套,第二滑板左侧上端设有第一电机箱,第一电机箱内部底端设有第一伺服电机,第一伺服电机内设有电机轴,电机轴通过联轴器连接第一丝杠,第一电机箱内部顶端设有遥感接收器。

[0008] 作为本实用新型进一步的方案:所述横向护罩的截面为n字型。

- [0009] 作为本实用新型进一步的方案:所述第一滑杆位于第一丝杠上方。
- [0010] 作为本实用新型进一步的方案:所述第一滑杆和第一丝杠均位于横向护罩内。
- [0011] 作为本实用新型进一步的方案:所述压力传感器位于定位套内侧。
- [0012] 作为本实用新型进一步的方案:所述限位片的形状为环状。
- [0013] 与现有技术相比,本实用新型的有益效果是:本实用新型,采用导轨、伺服电缸、丝杠和万向角度头结构,通过遥感控制器可使医护人员不用亲自手持诊断探头为人诊断,探头可自行移到相应位置,操作简单,使用方便,可降低医护人员的工作强度,可满足现代医疗检测的需求。

### 附图说明

- [0014] 图1为医疗超声波诊断辅助装置的结构示意图;
- [0015] 图2为图1中A处的结构示意图;
- [0016] 图3为医疗超声波诊断辅助装置的结构左视图。
- [0017] 图中:1-第一电机箱、2-遥感接收器、3-第一私服电机、4-横向护罩、5-第一滑杆、6-第一丝杠、7-滑座、8-定位套、9-第一滑板、10-连接套、11-固定套、12-安装架、13-第二导轨、14-第二丝杠、15-丝杠滑套、16-滑块、17-万向角度头、18-私服电缸、19-第二滑板、20-第二私服电机、21-第二电机箱、22-压力传感器、23-限位片、24-弹簧、25-第一导轨、26-第二滑杆、27-滑环。

### 具体实施方式

[0018] 下面将结合本实用新型实施例中的附图,对本实用新型实施例中的技术方案进行清楚、完整地描述,显然,所描述的实施例仅仅是本实用新型一部分实施例,而不是全部的实施例。基于本实用新型中的实施例,本领域普通技术人员在没有做出创造性劳动的前提下所获得的所有其他实施例,都属于本实用新型保护的范围。

[0019] 请参阅图1~3,本实用新型实施例中,一种医疗超声波诊断辅助装置,包括遥感控制器、第一导轨25和第二导轨13,摇杆控制器设置在操作台上,第一导轨25左侧和第二导轨13右侧均设有安装架12,第一导轨25和第二导轨13的上端均开设有滑移槽,第一导轨25内部的前后两端连接第二滑杆26,第二滑杆26上套设有滑环27,滑环27上端连接第一滑板9,第二导轨13内部的前后两端通过轴承连接第二丝杠14,第二丝杠14上套设有丝杠滑套15,丝杠滑套15两侧均设有滑块16,滑块16通过滑槽连接第二导轨13,丝杠滑套15上端连接第二滑板19,第二导轨13后端设有第二电机箱21,第二电机箱21内设有第二伺服电机20,第二伺服电机20内设有电机轴,电机轴通过联轴器连接第二丝杠14,第一滑板9和第二滑板19的上部连接横向护罩4,横向护罩4的截面为n字型,第一滑板9和第二滑板19之间通过轴承连接第一丝杠6,第一滑板9和第二滑板19之间连接有第一滑杆5,第一滑杆5位于第一丝杠6上方,第一滑杆5和第一丝杠6均位于横向护罩4内,第一滑杆5和第一丝杠6上套设有滑座7,滑座7底端设有定位套8和压力传感器22,压力传感器22位于定位套8内侧,定位套8连接伺服电缸18,伺服电缸18顶部套设有限位片23,限位片23的形状为环状,伺服电缸18和滑座7之间连接有弹簧24,伺服电缸18通过活塞杆连接万向角度头17,万向角度头17通过连接套10连接固定套11,第二滑板19左侧上端设有第一电机箱1,第一电机箱1内部底端设有第一

伺服电机3,第一伺服电机3内设有电机轴,电机轴通过联轴器连接第一丝杠6,第一电机箱1内部顶端设有遥感接收器2。

[0020] 本实用新型的工作原理是:本实用新型在使用时,首先将第一导轨25和第二导轨13通过安装架12安装在诊断床两侧,诊断时,将诊断探头通过专用的固定套11固定安装在连接套10上,通过遥感操作器进行操作诊断,遥感接收器2通过接收遥感操作器的信号来控制相关组件工作。第一伺服电机3通过第一丝杠6使滑座7左右移动,第二伺服电机20通过第二丝杠14使第一滑板9和第二滑板19前后移动,伺服电缸18用来控制诊断探头上下移动,万向角度头17使诊断探头可根据需要转到相应的角度,以此来给人们做诊断。在诊断过程中,压力传感器22防止探头与人的皮肤接触时,由于力度过大而伤到被诊断者。本实用新型,采用导轨、伺服电缸18、丝杠和万向角度头17结构,通过遥感控制器可使医护人员不用亲自手持诊断探头为人诊断,探头可自行移到相应位置,操作简单,使用方便,可降低医护人员的工作强度,可满足现代医疗检测的需求。

[0021] 对于本领域技术人员而言,显然本实用新型不限于上述示范性实施例的细节,而且在不背离本实用新型的精神或基本特征的情况下,能够以其他的具体形式实现本实用新型。因此,无论从哪一点来看,均应将实施例看作是示范性的,而且是非限制性的,本实用新型的范围由所附权利要求而不是上述说明限定,因此旨在将落在权利要求的等同要件的含义和范围内的所有变化囊括在本实用新型内。不应将权利要求中的任何附图标记视为限制所涉及的权利要求。

[0022] 此外,应当理解,虽然本说明书按照实施方式加以描述,但并非每个实施方式仅包含一个独立的技术方案,说明书的这种叙述方式仅仅是为清楚起见,本领域技术人员应当将说明书作为一个整体,各实施例中的技术方案也可以经适当组合,形成本领域技术人员可以理解的其他实施方式。

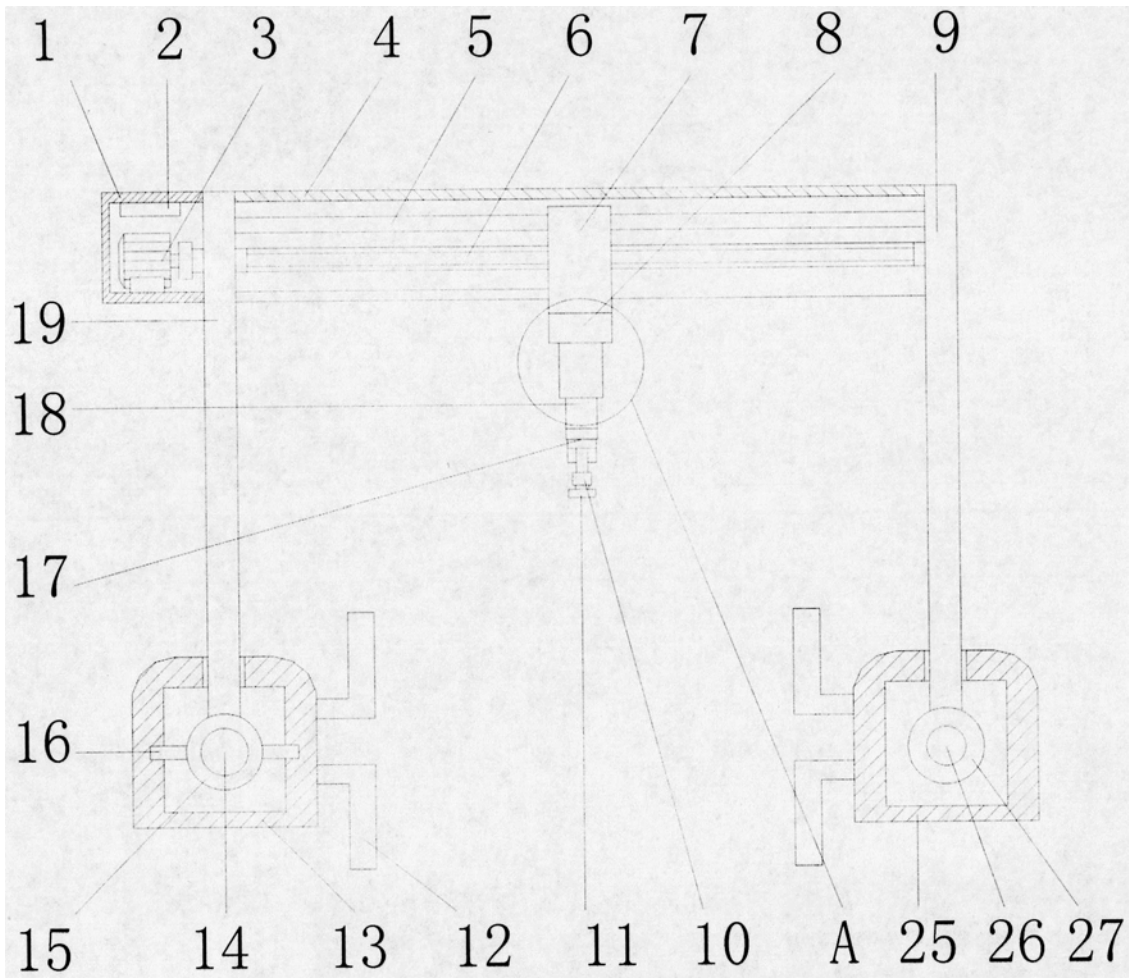


图1

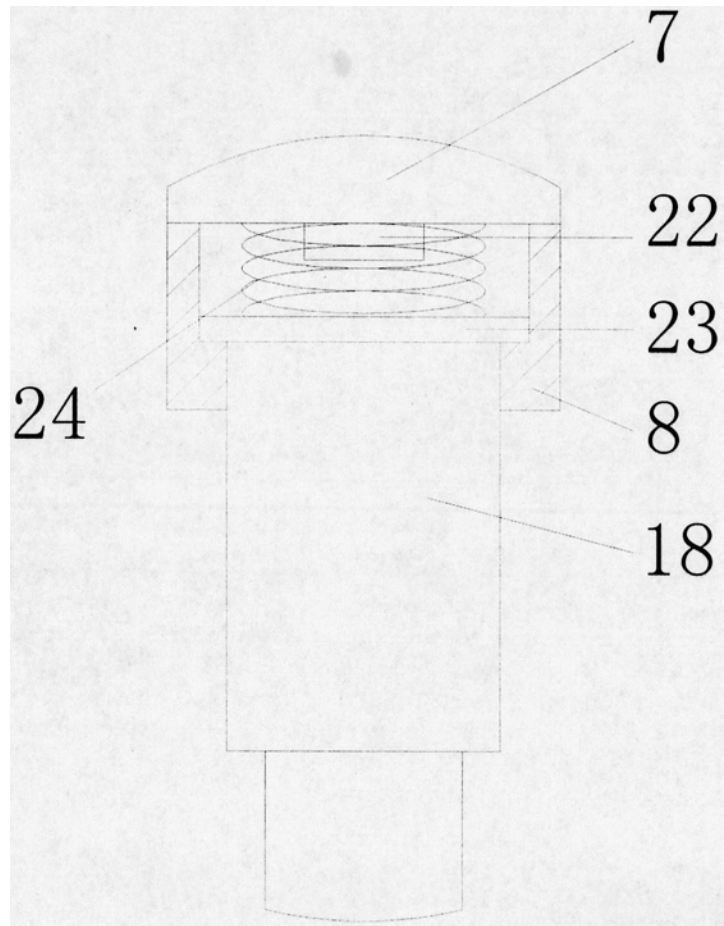


图2

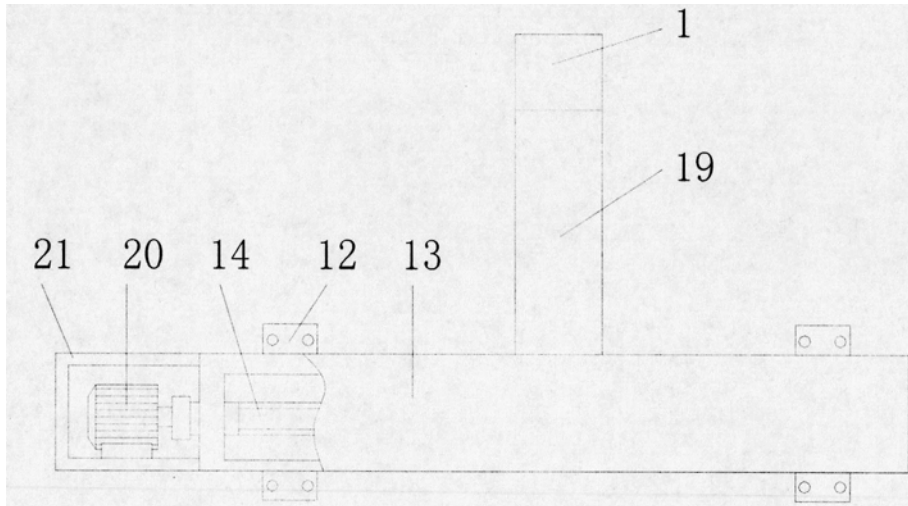


图3

专利名称(译)	一种医疗超声波诊断辅助装置		
公开(公告)号	<a href="#">CN207928332U</a>	公开(公告)日	2018-10-02
申请号	CN201720352026.1	申请日	2017-04-06
[标]发明人	朱江营		
发明人	朱江营		
IPC分类号	A61B8/00		
外部链接	<a href="#">Espacenet</a>	<a href="#">SIPO</a>	

摘要(译)

本实用新型公开了一种医疗超声波诊断辅助装置，包括遥感控制器、第一导轨和第二导轨，第一导轨内部的前后两端连接第二滑杆，第二滑杆上套设有滑环，滑环上端连接第一滑板，第二导轨内部的前后两端通过轴承连接第二丝杠，第二丝杠上套设有丝杠滑套，丝杠滑套两侧均设有滑块，滑块通过滑槽连接第二导轨，丝杠滑套上端连接第二滑板，第一滑板和第二滑板之间通过轴承连接第一丝杠，第一滑板和第二滑板之间连接有第一滑杆。本实用新型，采用导轨、伺服电缸、丝杠和万向角度头结构，通过遥感控制器可使医护人员不用亲手持诊断探头为人诊断，探头可自行移到相应位置，操作简单，使用方便，可降低医护人员的工作强度，可满足现代医疗检测的需求。

