



(12)实用新型专利

(10)授权公告号 CN 207590699 U

(45)授权公告日 2018.07.10

(21)申请号 201720809284.8

(22)申请日 2017.07.05

(73)专利权人 四川省肿瘤医院

地址 610000 四川省成都市武侯区人民南路4段

(72)发明人 朱熠 卢漫 何容 冷雪峰

(74)专利代理机构 北京超凡志成知识产权代理
事务所(普通合伙) 11371

代理人 张红平

(51)Int.Cl.

A61B 8/12(2006.01)

权利要求书1页 说明书5页 附图2页

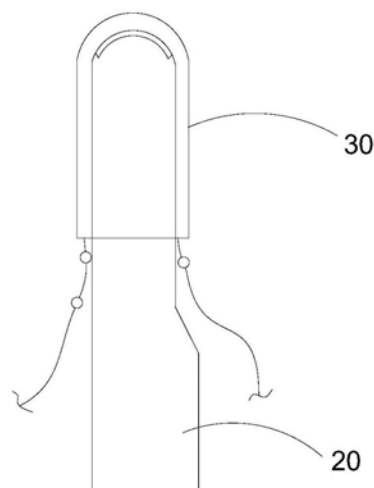
(54)实用新型名称

一种阴道超声波探头以及超声波诊断装置

(57)摘要

本实用新型提供一种阴道超声波探头以及超声波诊断装置,涉及医疗器械领域。该阴道超声波探头包括探头本体和超声媒介组件;探头本体具有第一端部,以及与第一端部相对设置的第二端部,第一端部设有用于超声波检测的探测区;超声媒介组件包括弹性套,弹性套开设有用于容纳液体超声媒介的空腔,弹性套对应空腔的位置罩覆于探测区,操作方便。超声波诊断装置包括超声波诊断装置本体与上述阴道超声波探头,阴道超声波探头与超声波诊断装置本体电连接,操作方便,便于观察。

100a



1. 一种阴道超声波探头,其特征在于,包括探头本体和超声媒介组件;
所述探头本体具有第一端部,以及与所述第一端部相对设置的第二端部,所述第一端部设有用于超声波检测的探测区;
所述超声媒介组件包括弹性套,所述弹性套开设有用于容纳液体超声媒介的空腔,所述弹性套对应所述空腔的位置罩覆于所述探测区。
2. 根据权利要求1所述的阴道超声波探头,其特征在于,所述超声媒介组件包括进液管与出液管,所述进液管与所述出液管分别与所述空腔连通。
3. 根据权利要求2所述的阴道超声波探头,其特征在于,所述进液管与所述出液管分别设置于所述空腔相对的两侧。
4. 根据权利要求2所述的阴道超声波探头,其特征在于,所述进液管设置有流量计。
5. 根据权利要求4所述的阴道超声波探头,其特征在于,所述进液管设有第一阀门,所述出液管设有第二阀门。
6. 根据权利要求5所述的阴道超声波探头,其特征在于,所述第一阀门为单向阀,所述第一阀门的出液口位于所述第一阀门的进液口靠近所述空腔的一侧。
7. 根据权利要求6所述的阴道超声波探头,其特征在于,所述第二阀门为单向阀,所述第二阀门的出液口位于所述第二阀门的进液口远离所述空腔的一侧。
8. 根据权利要求2所述的阴道超声波探头,其特征在于,所述进液管为弹性软管,所述出液管为弹性软管。
9. 根据权利要求2所述的阴道超声波探头,其特征在于,所述出液管远离所述空腔的一端可拆卸连通有回收装置。
10. 一种超声波诊断装置,其特征在于,包括超声波诊断装置本体与如权利要求1-9任意一项所述的阴道超声波探头,所述阴道超声波探头与所述超声波诊断装置本体电连接。

一种阴道超声波探头以及超声波诊断装置

技术领域

[0001] 本实用新型涉及医疗器械领域,具体而言,涉及一种阴道超声波探头以及超声波诊断装置。

背景技术

[0002] 传统的阴道探头在使用过程中,不易进行阴道、宫颈以及两者之间的关系的观察,使用效果不佳。

实用新型内容

[0003] 本实用新型的目的在于提供一种阴道超声波探头,其操作方便,探头与宫颈之间形成超声波媒介层,便于观察阴道、宫颈以及两者之间的关系。

[0004] 本实用新型的另一目的在于提供一种超声波诊断装置,其能够有效对阴道进行超声波诊断,操作方便,便于观察阴道、宫颈以及两者之间的关系。

[0005] 本实用新型的实施例是这样实现的:

[0006] 一种阴道超声波探头,其包括探头本体和超声媒介组件。

[0007] 探头本体具有第一端部,以及与第一端部相对设置的第二端部,第一端部设有用于超声波检测的探测区。

[0008] 超声媒介组件包括弹性套,弹性套开设有用于容纳液体超声媒介的空腔,弹性套对应空腔的位置罩覆于探测区。

[0009] 在本实用新型较佳的实施例中,上述超声媒介组件包括进液管与出液管,进液管与出液管分别与空腔连通。

[0010] 在本实用新型较佳的实施例中,上述进液管与出液管分别设置于空腔相对的两侧。

[0011] 在本实用新型较佳的实施例中,上述进液管设置有流量计。

[0012] 在本实用新型较佳的实施例中,上述进液管设有第一阀门,出液管设有第二阀门。

[0013] 在本实用新型较佳的实施例中,上述第一阀门为单向阀,第一阀门的出液口位于第一阀门的进液口靠近空腔的一侧。

[0014] 在本实用新型较佳的实施例中,上述第二阀门为单向阀,第二阀门的出液口位于第二阀门的进液口远离空腔的一侧。

[0015] 在本实用新型较佳的实施例中,上述进液管为弹性软管,出液管为弹性软管。

[0016] 在本实用新型较佳的实施例中,上述出液管远离空腔的一端可拆卸连通有回收装置。

[0017] 一种超声波诊断装置,其包括超声波诊断装置本体与上述阴道超声波探头,阴道超声波探头与超声波诊断装置本体电连接。

[0018] 本实用新型实施例的有益效果是:

[0019] 通过弹性套套设于探头本体,同时弹性套内用于容纳液体超声媒介的空腔罩覆于

探测区,使超声波诊断更为精准,同时操作方便,卫生安全,同时便于观察阴道、宫颈以及两者之间的关系。

[0020] 此外,包括上述阴道超声波探头的超声波诊断装置,具有阴道超声波探头的优点,即操作方便,卫生安全,同时便于观察阴道、宫颈以及两者之间的关系。

附图说明

[0021] 为了更清楚地说明本实用新型实施例的技术方案,下面将对实施例中所需要使用的附图作简单地介绍,应当理解,以下附图仅示出了本实用新型的某些实施例,因此不应被看作是对范围的限定,对于本领域普通技术人员来讲,在不付出创造性劳动的前提下,还可以根据这些附图获得其他相关的附图。

[0022] 图1为本实用新型第一实施例提供的阴道超声波探头的结构示意图;

[0023] 图2为本实用新型第一实施例提供的探头本体的结构示意图;

[0024] 图3为本实用新型第一实施例提供的超声媒介组件的结构示意图;

[0025] 图4为本实用新型第二实施例提供的阴道超声波探头的结构示意图。

[0026] 图标:100a-阴道超声波探头;100b-阴道超声波探头;20-探头本体;210-第一端部;220-第二端部;230-探测区;240-第一安装槽;241-第二安装槽;250-盖体;251-第一盖体;253-第二盖体;30-超声媒介组件;310-弹性套;311-空腔;320-进液管;321-第一阀门;323-流量计;330-出液管;331-第二阀门。

具体实施方式

[0027] 为使本实用新型实施例的目的、技术方案和优点更加清楚,下面将结合本实用新型实施例中的附图,对本实用新型实施例中的技术方案进行清楚、完整地描述,显然,所描述的实施例是本实用新型一部分实施例,而不是全部的实施例。通常在此处附图中描述和示出的本实用新型实施例的组件可以以各种不同的配置来布置和设计。

[0028] 因此,以下对在附图中提供的本实用新型的实施例的详细描述并非旨在限制要求保护的本实用新型的范围,而是仅仅表示本实用新型的选定实施例。基于本实用新型中的实施例,本领域普通技术人员在没有作出创造性劳动前提下所获得的所有其他实施例,都属于本实用新型保护的范围。

[0029] 应注意到:相似的标号和字母在下面的附图中表示类似项,因此,一旦某一项在一个附图中被定义,则在随后的附图中不需要对其进行进一步定义和解释。

[0030] 在本实用新型的描述中,需要说明的是,术语“中心”、“上”、“下”、“左”、“右”、“竖直”、“水平”、“内”、“外”等指示的方位或位置关系为基于附图所示的方位或位置关系,或者是该实用新型产品使用时惯常摆放的方位或位置关系,仅是为了便于描述本实用新型和简化描述,而不是指示或暗示所指的装置或元件必须具有特定的方位、以特定的方位构造和操作,因此不能理解为对本实用新型的限制。

[0031] 此外,术语“第一”、“第二”、“第三”等仅用于区分描述,而不能理解为指示或暗示相对重要性。

[0032] 此外,术语“水平”、“竖直”、“悬垂”等术语并不表示要求部件绝对水平或悬垂,而是可以稍微倾斜。如“水平”仅仅是指其方向相对“竖直”而言更加水平,并不是表示该结构

一定要完全水平,而是可以稍微倾斜。

[0033] 在本实用新型的描述中,还需要说明的是,除非另有明确的规定和限定,术语“设置”、“安装”、“相连”、“连接”应做广义理解,例如,可以是固定连接,也可以是可拆卸连接,或一体地连接;可以是机械连接,也可以是电连接;可以是直接相连,也可以通过中间媒介间接相连,可以是两个元件内部的连通。对于本领域的普通技术人员而言,可以根据具体情况理解上述术语在本实用新型中的具体含义。

[0034] 第一实施例

[0035] 本实用新型提供一种超声波诊断装置(图未示),其包括超声波诊断装置本体与阴道超声波探头100a,其中,阴道超声波探头100a与超声波诊断装置本体电连接。

[0036] 请参阅图1,阴道超声波探头100a包括探头本体20和超声媒介组件30。

[0037] 其中,以市面常见的阴道超声波探头100a作为本实用新型的超声波探头本体20,因此对于超声波探头本体20的内部结构不做过多赘述,本实用新型针对现有的阴道超声波探头100a使用过程中的操作不便等问题做出改进。本实施例中,以单平面阴道探头为超声波探头本体20进行描述。

[0038] 具体地,请参阅图2,探头本体20具有第一端部210,以及与第一端部210相对设置的第二端部220,第二端部220用于握持,便于将探头本体20插入阴道。优选地,第一端部210的宽度小于第二端部220的宽度,便于第一端部210进入阴道,第二端部220留在体外,便于将阴道超声波探头100从阴道内取出。其中,第一端部210设有用于超声波检测的探测区230。

[0039] 由于阴道内壁以及宫颈处娇嫩,因此优选第一端部210的端面为弧面,减少其对阴道内壁的伤害,同时减少阴道超声波探头100a进入阴道的过程中,第一端部210对弹性套310造成破坏。

[0040] 具体地,第一端部210的端面向远离第二端部220的方向凸出,便于阴道超声波探头100a进入阴道。

[0041] 请参阅图3,超声媒介组件30包括弹性套310,其中,弹性套310套设于探头本体20。

[0042] 具体地,弹性套310开设有用于容纳液体超声媒介的空腔311,其中,弹性套310对应空腔311的位置罩覆于探测区230,便于阴道超声波探头100a更为精准的工作。本实施例中,空腔311为密闭空腔,液体超声媒介填充于该密闭空腔内。

[0043] 弹性套310的材料优选为医用级橡胶,安全卫生,同时具有较大的弹性。因此,弹性套310在空腔311未含有液体超声媒介时,体积较小,便于插入阴道内。而正常工作时,在空腔311内填充较多的液体超声媒介,弹性套310会膨胀,具体的,弹性套310远离探头本体20的一侧有效膨胀,有效撑开阴道以及宫颈,便于检测以及观察,有效提高检测的精准性。

[0044] 在本实用新型其它实施例中,探头本体20与弹性套310通过粘和剂层(图未示)连接。

[0045] 其中,粘和剂层位于弹性套310远离第一端部210的一侧,粘和剂层为环状的粘和剂层,从而将弹性套310远离第一端部210的一端紧固于探头本体20,防止将阴道超声波探头100a从阴道取出时,弹性套310遗漏于阴道内,同时环状的粘和剂层有效防止其对最后的结果产生影响,导致结果不精准。

[0046] 本实施例中,弹性套310与探头本体20过盈配合,从而不破坏探头本体20的外表

面,延长探头本体20的使用寿命。

[0047] 空腔311连通有进液管320与出液管330,从而液体超声媒介从进液管320进入空腔311,使用完毕后,液体超声媒介从出液管330流出空腔311,在此操作过程中,无液体超声媒介流出,安全卫生,提高患者的舒适度体验,同时还可回收液体超声媒介。

[0048] 进液管320还设置有流量计323,用于计量进入空腔311的液体超声媒介的量,使进入空腔311的液体超声媒介的量为目标容量,便于精准测量,同时防止液体超声媒介过多造成人体不适,以及浪费液体超声媒介。

[0049] 进液管320与出液管330分别设置于空腔311相对的两侧,具体地,进液管320与出液管330沿空腔311的轴线对称设置。

[0050] 优选地,出液管330远离空腔311的一端可拆卸连通有回收装置,该回收装置在阴道超声波探头100a使用完毕后,安装回收装置,回收液体超声媒介,进行后续处理。

[0051] 进液管320为弹性软管,出液管330为弹性软管,质地柔软,防止进液管320与进液管320对阴道内壁造成损伤。

[0052] 为了保证使用过程中,空腔311内含有足够的液体超声媒介,进液管320设有第一阀门321,出液管330设有第二阀门331,优选地,第一阀门321设置于流量计323与空腔311之间。

[0053] 更优选地,第一阀门321和/或第二阀门331为单向阀,例如第一阀门321和第二阀门331均为单向阀,或第一阀门321为单向阀,或第二阀门331为单向阀,上述设置方式中,可有效防止液体超声媒介回流造成原料的污染等问题。

[0054] 本实施例中,第一阀门321和第二阀门331均为单向阀,具体地,第一阀门321出液口位于第一阀门321的进液口靠近空腔311的一侧,第二阀门331的出液口位于第二阀门331的进液口远离空腔311的一侧。

[0055] 阴道超声波探头100a的工作原理是:将第一端部210插入阴道,通过进液管320与出液管330通入液体超声媒介,排除空腔311内的空气,关闭第二阀门331,继续通入液体超声媒介至目标容量,关闭第一阀门321,进行超声波诊断,使用完毕,取出阴道超声波探头100a,打开第二阀门331,去除液体超声媒介即可。

[0056] 第二实施例

[0057] 请参照图4,本实施例提供一种阴道超声波探头100b,其与第一实施例的阴道超声波探头100a大致相同,二者的区别在于本实施例的探头本体20还设置有第一安装槽240、第二安装槽241以及盖体250。

[0058] 第一安装槽240开设于探头本体20的外壁对应进液管320的位置,第二安装槽241开设于探头本体20的外壁对应出液管330的位置,其中,进液管320嵌设于第一安装槽240,出液管330嵌设于第二安装槽241,减少因进液管320与进液管320裸漏在探头本体20的外壁引发的阴道内壁不适感。

[0059] 本实施例中第一安装槽240远离第一端部210的一侧贯穿第二端部220,第二安装槽241远离第一端部210的一侧贯穿第二端部220,便于对第一阀门321与第二阀门331进行操作。

[0060] 盖体250包括第一盖体251与第二盖体253,第一盖体251可拆卸罩覆于第一安装槽240,第二盖体253可拆卸罩覆于第二安装槽241,从而避免进液管320与进液管320裸漏在探

头本体20的外壁。

[0061] 上述可拆卸连接方式,例如可以为胶带粘接、卡接以及过盈配合等,在此不做具体限定。为了减少阴道异物感,第一盖体251的外表面与探头本体20的外壁重合,第二盖体253的外表面也与探头本体20的外壁重合。

[0062] 综上所述,本实用新型较佳的实施例提供一种阴道超声波探头以及超声波诊断装置,此阴道超声波探头,其操作方便,便于观察阴道、宫颈以及二者之间的关系,有效提高病患的舒适度体验。此外,包括上述阴道超声波探头的超声波诊断装置,能够有效对阴道进行超声波诊断的同时,有效提高病患的舒适度体验。

[0063] 以上仅为本实用新型的优选实施例而已,并不用于限制本实用新型,对于本领域的技术人员来说,本实用新型可以有各种更改和变化。凡在本实用新型的精神和原则之内,所作的任何修改、等同替换、改进等,均应包含在本实用新型的保护范围之内。

100a

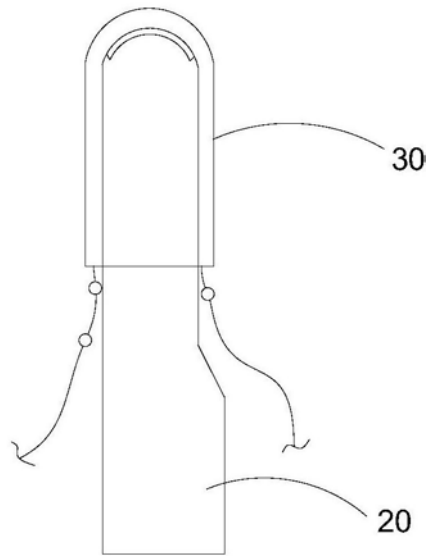


图1

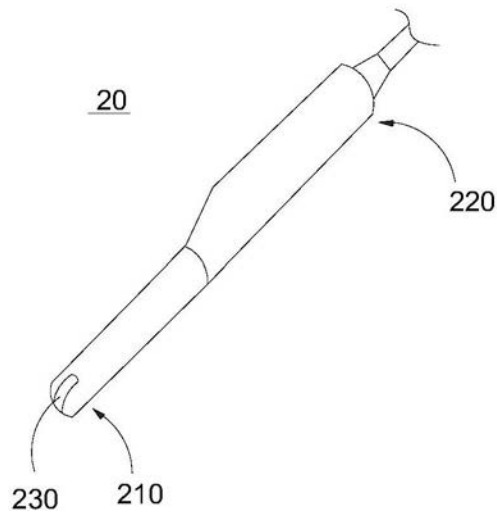


图2

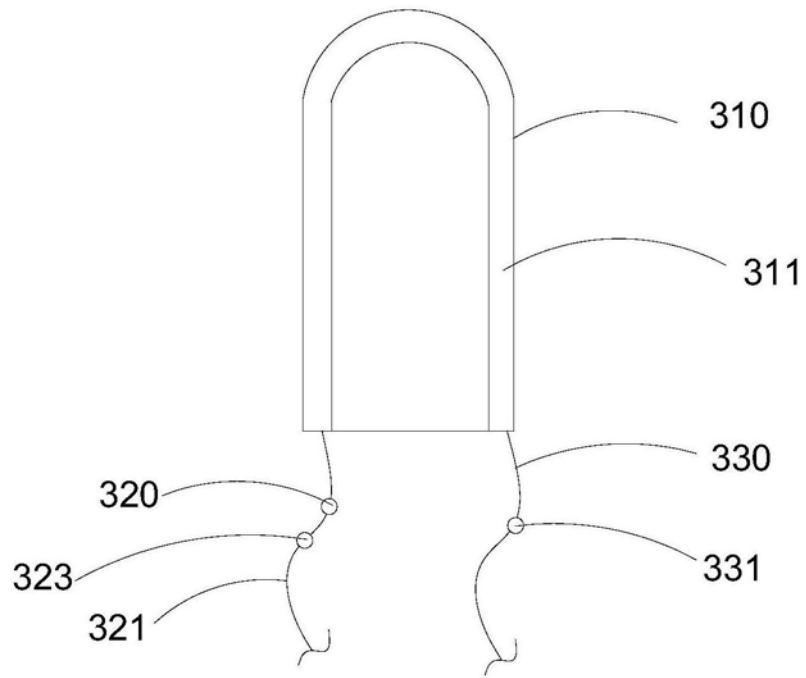


图3

100b

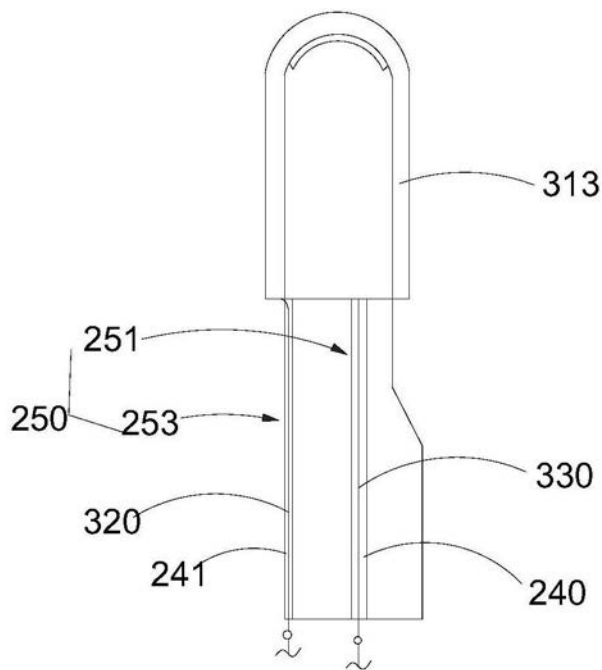


图4

专利名称(译)	一种阴道超声波探头以及超声波诊断装置		
公开(公告)号	CN207590699U	公开(公告)日	2018-07-10
申请号	CN201720809284.8	申请日	2017-07-05
[标]申请(专利权)人(译)	四川省肿瘤医院		
申请(专利权)人(译)	四川省肿瘤医院		
当前申请(专利权)人(译)	四川省肿瘤医院		
[标]发明人	朱熠 卢漫 何容 冷雪峰		
发明人	朱熠 卢漫 何容 冷雪峰		
IPC分类号	A61B8/12		
代理人(译)	张红平		
外部链接	Espacenet SIPO		

摘要(译)

本实用新型提供一种阴道超声波探头以及超声波诊断装置，涉及医疗器械领域。该阴道超声波探头包括探头本体和超声媒介组件；探头本体具有第一端部，以及与第一端部相对设置的第二端部，第一端部设有用于超声波检测的探测区；超声媒介组件包括弹性套，弹性套开设有用于容纳液体超声媒介的空腔，弹性套对应空腔的位置罩覆于探测区，操作方便。超声波诊断装置包括超声波诊断装置本体与上述阴道超声波探头，阴道超声波探头与超声波诊断装置本体电连接，操作方便，便于观察。

