



## (12)实用新型专利

(10)授权公告号 CN 206822639 U

(45)授权公告日 2018.01.02

(21)申请号 201621132442.2

(22)申请日 2016.10.18

(73)专利权人 苏州市立普医疗科技有限公司  
地址 215104 江苏省苏州市吴中经济开发区越溪街道北官渡路38号2幢

(72)发明人 王沁 王宝中 顾伟

(74)专利代理机构 中原信达知识产权代理有限  
责任公司 11219

代理人 张一军 姜劲

(51) Int. Cl.

A61B 8/00(2006.01)

A61B 50/31(2016.01)

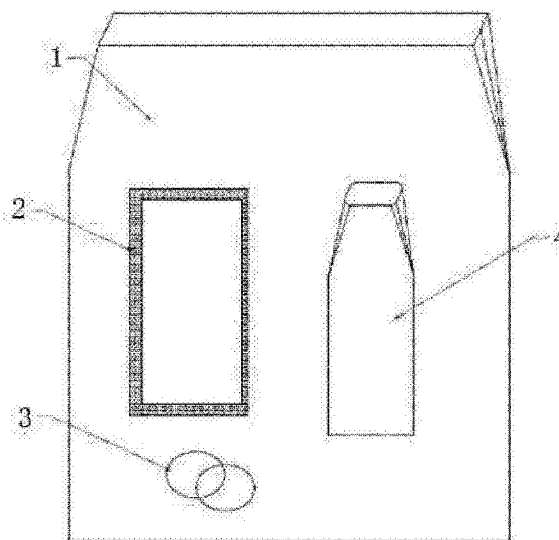
权利要求书1页 说明书3页 附图1页

### (54)实用新型名称

一种无菌超声检查包

### (57)摘要

本实用新型公开了一种无菌超声检查包,包括袋体以及密封于袋体内的医用耦合剂、超声探头套及用于固定超声探头套的固定件。本实用新型的有益效果为:1. 无菌超声检查包可用于体外或腔内超声探头辅助下的各类超声检查,以无菌的形式提供,使用方便,可以有效地避免交叉感染;2. 无菌超声检查包内专用的超声探头套可以包裹超声探头需要使用的部分,且超声探头套具有足够的强度,能够使超声探头一直处于可靠的隔离状态;3. 超声检查完成后废弃被使用过的超声探头套,使医生可以方便快捷的进行下一个超声检查;4. 无菌超声检查包内专用的无菌医用耦合剂直接用于涂抹于人体检查部位,可以获得更好的超声图像,方便医生诊断。



1. 一种无菌超声检查包,其特征在於,包括袋体(1)以及密封於所述袋体(1)内的医用耦合剂(2)、超声探头套(4)及用於固定所述超声探头套(4)的固定件(3)。
2. 根据权利要求1所述的无菌超声检查包,其特征在於,所述袋体(1)为医用灭菌包装袋。
3. 根据权利要求1所述的无菌超声检查包,其特征在於,所述医用耦合剂(2)为水性高分子凝胶。
4. 根据权利要求1所述的无菌超声检查包,其特征在於,所述医用耦合剂(2)为袋装医用耦合剂(2)。
5. 根据权利要求1所述的无菌超声检查包,其特征在於,所述超声探头套(4)的材料为高分子材料。
6. 根据权利要求1所述的无菌超声检查包,其特征在於,所述超声探头套(4)的顶部设有指示箭头。
7. 根据权利要求1所述的无菌超声检查包,其特征在於,所述固定件(3)的材料为弹性体材料。
8. 根据权利要求1所述的无菌超声检查包,其特征在於,所述固定件(3)为橡皮圈。
9. 根据权利要求1所述的无菌超声检查包,其特征在於,所述固定件(3)为非弹性绳。

## 一种无菌超声检查包

### 技术领域

[0001] 本实用新型涉及超声检查技术领域,具体涉及一种无菌超声检查包。

### 背景技术

[0002] 目前现有技术中没有无菌超声检查包。

[0003] 医生在进行体外超声检查时是无隔离直接将医用耦合剂涂抹于人体检查部位和超声探头上进行检查。

[0004] 医生进行腔内超声检查时是使用避孕套隔离超声探头。

[0005] 以上操作方式存在以下缺点:

[0006] 1. 体外检查是无隔离直接检查,容易造成交叉感染;

[0007] 2. 避孕套比较薄,强度不够,容易破损;

[0008] 3. 避孕套有润滑油,会腐蚀超声探头的声透镜,损坏超声探头。

### 实用新型内容

[0009] 为解决现有技术中没有无菌超声检查包,医生进行体外超声检查时无隔离直接检查,容易造成交叉感染;进行腔内超声检查时使用避孕套隔离超声探头,强度不够,容易破损,并且避孕套有润滑油,会腐蚀超声探头的声透镜,损坏超声探头的缺陷,本实用新型提供一种无菌超声检查包,所述无菌超声检查包包括袋体以及密封于所述袋体内的医用耦合剂、超声探头套及用于固定所述超声探头套的固定件等,医生使用所述无菌超声检查包进行检查,可以做到无菌操作,能够有效避免交叉感染;同时也可以避免损坏超声探头。

[0010] 为实现上述目的,本实用新型采用的技术方案为:

[0011] 一种无菌超声检查包,包括袋体以及密封于所述袋体内的医用耦合剂、超声探头套及用于固定所述超声探头套的固定件。

[0012] 优选的,所述袋体为医用灭菌包装袋。

[0013] 优选的,所述医用耦合剂为水性高分子凝胶。所述医用耦合剂为袋装医用耦合剂。超声检查时直接将其涂抹于超声探头套的顶部(即超声探头套的封闭端)或超声探头头端,并直接将其涂抹于人体检查部位,提供超声探头与人体的超声耦合作用。

[0014] 优选的,所述超声探头套的材料为高分子材料。所述超声探头套用于包覆超声探头,使超声探头与外界环境隔离进而避免污染无菌环境。

[0015] 优选的,所述超声探头套的顶部设有指示箭头。

[0016] 优选的,所述固定件的材料为弹性体材料。

[0017] 优选的,所述固定件为橡皮圈。

[0018] 优选的,所述固定件为非弹性绳。

[0019] 本实用新型的有益效果为:

[0020] 1. 所述无菌超声检查包可用于体外或腔内超声探头辅助下的各类超声检查,以无菌的形式提供,使用方便,可以有效地避免交叉感染;

[0021] 2.所述无菌超声检查包内专用的超声探头套可以包裹超声探头需要使用的部分,且所述超声探头套具有足够的强度,能够使超声探头一直处于可靠的隔离状态;

[0022] 3.超声检查完成后废弃被使用过的超声探头套,使医生可以方便快捷的进行下一个超声检查;

[0023] 4.所述无菌超声检查包内专用的无菌医用耦合剂直接用于涂抹于人体检查部位,可以获得更好的超声图像,方便医生诊断。

#### 附图说明

[0024] 图1为本实用新型实施例的无菌超声检查包的结构简图。

[0025] 图中,

[0026] 1-袋体;2-医用耦合剂;3-固定件;4-超声探头套。

#### 具体实施方式

[0027] 下面结合附图对本实用新型的结构进行详细解释说明。

[0028] 如图1所示,本实用新型实施例提供的一种无菌超声检查包,包括袋体1以及密封于所述袋体1内的配套使用的医用耦合剂2、超声探头套4及用于固定所述超声探头套4的固定件3;其中,所述袋体1为医用灭菌包装袋。

[0029] 本实用新型实施例提供的一种无菌超声检查包,其制作过程如下:将医用耦合剂2、超声探头套4、固定件3放置于专用的医用灭菌包装袋中,然后热封,再整体灭菌,使医用灭菌包装袋内装的医用耦合剂2、超声探头套4及固定件3都变为无菌的,这样就可以整体提供给病人使用了。需要说明的是,所述医用灭菌包装袋的外侧不是无菌的,在使用的时候也不需要进行消毒处理。

[0030] 本实用新型实施例提供的一种无菌超声检查包,所述医用耦合剂2为水性高分子凝胶。所述医用耦合剂2可以为袋装医用耦合剂2,进行超声检查时,直接将其涂抹于超声探头套4的顶部(即超声探头套4的封闭端)或超声探头头端,并直接将其涂抹于人体检查部位,提供超声探头与人体的超声耦合作用。

[0031] 本实用新型实施例提供的一种无菌超声检查包,所述超声探头套4的材料为高分子材料。所述超声探头套4用于包覆超声探头,使超声探头与外界环境隔离进而避免污染无菌环境。所述超声探头套4的顶部设有指示箭头。

[0032] 本实用新型实施例提供的一种无菌超声检查包,所述固定件3的材料为弹性体材料。优选的,所述固定件3为橡皮圈。需注意的是,所述固定件3也可以为非弹性绳。所述固定件3用于将所述超声探头套4稳定束缚于超声探头上,使所述超声探头套4不会从超声探头上脱落。

[0033] 本实用新型实施例提供的一种无菌超声检查包,所述袋体1上可以设计上一些提示,以便医生能够根据提示方便快捷地打开所述袋体1。

[0034] 本实用新型实施例提供的一种无菌超声检查包的使用方法,其特征在于,包括以下步骤:

[0035] 1.按照所述袋1上的提示打开所述无菌超声检查包的袋体1;

[0036] 2.从所述袋体1中取出所述超声探头套4和所述医用耦合剂2;

[0037] 3.将所述医用耦合剂2涂抹于所述超声探头套4上箭头所示的顶部;

[0038] 4.将涂抹有医用耦合剂2的超声探头套4套于超声探头上;

[0039] 5.从所述袋体1中取出所述固定件3,并用所述固定件3将所述超声探头套4与超声探头固定;

[0040] 6.超声检查完毕后将所述超声探头套4从超声探头上取下废弃。使医生可以方便快捷的进行下一个超声检查。

[0041] 以上仅为本实用新型的较佳实施例而已,并不用以限制本实用新型,凡在本实用新型实质内容上所作的任何修改、等同替换和简单改进等,均应包含在本实用新型的保护范围之内。

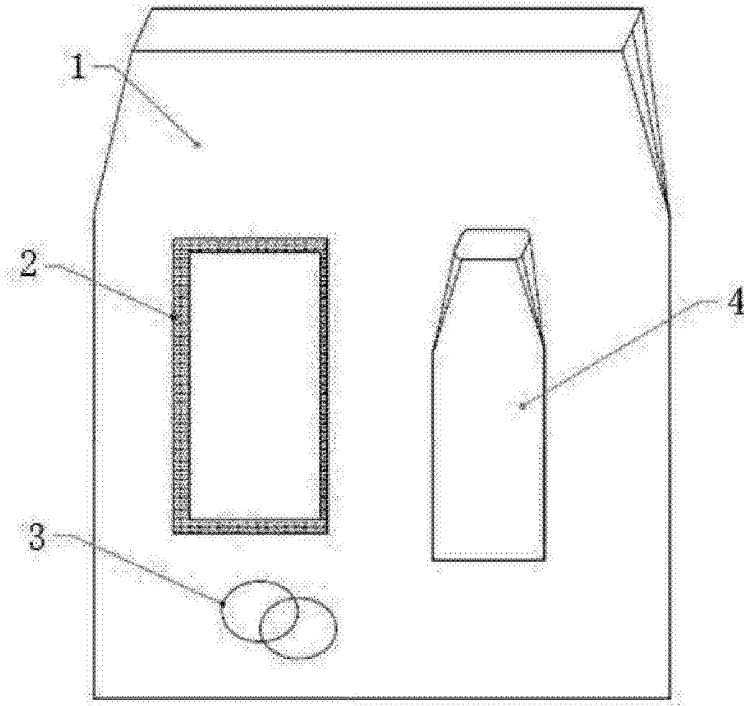


图1

专利名称(译)	一种无菌超声检查包		
公开(公告)号	<a href="#">CN206822639U</a>	公开(公告)日	2018-01-02
申请号	CN201621132442.2	申请日	2016-10-18
[标]申请(专利权)人(译)	苏州市立普医疗科技有限公司		
申请(专利权)人(译)	苏州市立普医疗科技有限公司		
当前申请(专利权)人(译)	苏州市立普医疗科技有限公司		
[标]发明人	王沁 王宝中 顾伟		
发明人	王沁 王宝中 顾伟		
IPC分类号	A61B8/00 A61B50/31		
代理人(译)	张一军 姜劲		
外部链接	<a href="#">Espacenet</a> <a href="#">SIPO</a>		

摘要(译)

本实用新型公开了一种无菌超声检查包，包括袋体以及密封于袋体内的医用耦合剂、超声探头套及用于固定超声探头套的固定件。本实用新型的有益效果为：1. 无菌超声检查包可用于体外或腔内超声探头辅助下的各类超声检查，以无菌的形式提供，使用方便，可以有效地避免交叉感染；2. 无菌超声检查包内专用的超声探头套可以包裹超声探头需要使用的部分，且超声探头套具有足够的强度，能够使超声探头一直处于可靠的隔离状态；3. 超声检查完成后废弃被使用过的超声探头套，使医生可以方便快捷的进行下一个超声检查；4. 无菌超声检查包内专用的无菌医用耦合剂直接用于涂抹于人体检查部位，可以获得更好的超声图像，方便医生诊断。

