



(12)实用新型专利

(10)授权公告号 CN 206714769 U

(45)授权公告日 2017.12.08

(21)申请号 201720010037.1

(22)申请日 2017.01.05

(73)专利权人 王华

地址 226500 江苏省南通市如皋市如城镇
太平村九组44号

(72)发明人 王华

(74)专利代理机构 北京汇信合知识产权代理有
限公司 11335

代理人 孙民兴 王维新

(51) Int. Cl.

A61B 8/00(2006.01)

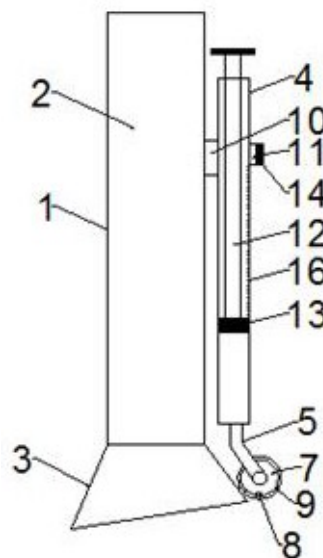
权利要求书1页 说明书2页 附图1页

(54)实用新型名称

一种彩色超声波检测装置

(57)摘要

本实用新型公开了一种彩色超声波检测装置,包括超声波探测头,所述超声波探测头包括操作握柄与探测面,所述探测面为倾斜状,所述操作握柄上连接有耦合剂存储管,所述耦合剂存储管上设有第一输液管体与第二输液管体,所述第一输液管体与第二输液管体之间设有转动滚筒,所述转动滚筒上设有漏液槽,所述转动滚筒表面设有涂抹皮垫,本实用新型将超声波探测头与需要涂抹的耦合剂结合在一起,方便了医护人员的检测操作,提高了效率,而且利用滚动涂抹能够使耦合剂涂抹的更加均匀,观察到的效果会更好,整体设计简洁实用,操作方面、简化程序,具有较为广阔的市场前景。



1. 一种彩色超声波检测装置,包括超声波探测头(1),其特征在于:所述超声波探测头(1)包括操作握柄(2)与探测面(3),所述探测面(3)为倾斜状,所述操作握柄(2)上连接有耦合剂存储管(4),所述耦合剂存储管(4)上设有第一输液管体(5)与第二输液管体(6),所述第一输液管体(5)与第二输液管体(6)之间设有转动滚筒(7),所述转动滚筒(7)上设有漏液槽(8),所述转动滚筒(7)表面设有涂抹皮垫(9)。

2. 根据权利要求1所述的一种彩色超声波检测装置,其特征在于:所述耦合剂存储管(4)通过转轴(10)与操作握柄(2)相连接。

3. 根据权利要求1所述的一种彩色超声波检测装置,其特征在于:所述耦合剂存储管(4)上设有进料口(11),其内部设有推进杆(12),所述推进杆(12)末端设有橡胶垫片(13),所述进料口(11)上设有密封盖(14)。

4. 根据权利要求1所述的一种彩色超声波检测装置,其特征在于:所述涂抹皮垫(9)上设漏液孔(15),所述漏液孔(15)的位置与漏液槽(8)相对应。

5. 根据权利要求1所述的一种彩色超声波检测装置,其特征在于:所述耦合剂存储管(4)上设有刻度(16),单位以ml。

一种彩色超声波检测装置

技术领域

[0001] 本实用新型涉及妇科检测设备领域,具体为一种彩色超声波检测装置。

背景技术

[0002] B型超声是一门新兴的学科,是现代临床医学中不可缺少的诊断方法。B超可以清晰地显示各脏器及周围器官的各种断面像,由于图像富于实体感,接近于解剖的真实结构,所以应用超声波可以早期明确诊断,目前孕妇在进行超声波检测是都需要往肚皮上图上一层耦合剂,其作用主要是用来排除探头和被测物体之间的空气,使超声波能有效地穿入人体达到检测目的,涂耦合剂的优点还有:导声性好,超声图像清晰;不含油质,对探头无损伤操作润滑、干燥速度适中、易于擦除;能有效杀灭黄色葡萄球菌、绿脓杆菌和白色念珠菌以及多种致病性微生物;具有对皮肤黏膜无刺激且有润肤保护作用,但是目前医护检测人员在涂耦合剂时都是单独涂抹,没能将耦合剂和超声检测装置很好的结合在一起。

实用新型内容

[0003] 针对以上问题,本实用新型提供了一种彩色超声波检测装置,实用新型将超声波探测头与需要涂抹的耦合剂结合在一起,方便了医护人员的检测操作,提高了效率,而且利用滚动涂抹能够使耦合剂涂抹的更加均匀,观察到的效果会更好,可以有效解决背景技术中的问题。

[0004] 为实现上述目的,本实用新型提供如下技术方案:一种彩色超声波检测装置,包括超声波探测头,所述超声波探测头包括操作握柄与探测面,所述探测面为倾斜状,所述操作握柄上连接有耦合剂存储管,所述耦合剂存储管上设有第一输液管体与第二输液管体,所述第一输液管体与第二输液管体之间设有转动滚筒,所述转动滚筒上设有漏液槽,所述转动滚筒表面设有涂抹皮垫。

[0005] 作为本实用新型一种优选的技术方案,所述耦合剂存储管通过转轴与操作握柄相连接。

[0006] 作为本实用新型一种优选的技术方案,所述耦合剂存储管上设有进料口,其内部设有推进杆,所述推进杆末端设有橡胶垫片,所述进料口上设有密封盖。

[0007] 作为本实用新型一种优选的技术方案,所述涂抹皮垫上设漏液孔,所述漏液孔的位置与漏液槽相对应。

[0008] 作为本实用新型一种优选的技术方案,所述耦合剂存储管上设有刻度,单位以ml计。

[0009] 与现有技术相比,本实用新型的有益效果是:本实用新型通过在超声波探测头的操作握柄上连接有耦合剂存储管,将耦合剂存储在内,在使用时通过推进杆的挤压将耦合剂从第一输液管体与第二输液管体内排出,耦合剂会随着转动滚筒的漏液槽流出,这时通过来回推动操作握柄,通过转动滚筒的转动将耦合剂涂抹均匀,本实用新型将超声波探测头与需要涂抹的耦合剂结合在一起,方便了医护人员的检测操作,提高了效率,而且利用滚

动涂抹能够使耦合剂涂抹的更加均匀,观察到的效果会更好,整体设计简洁实用,操作方面、简化程序,具有较为广阔的市场前景。

附图说明

[0010] 图1为本实用新型整体结构示意图。

[0011] 图2为本实用新型耦合剂存储管结构示意图。

[0012] 图3为本实用新型转动滚筒结构示意图。

[0013] 图中:1-超声波探测头;2-操作握柄;3-探测面;4-耦合剂存储管;5-第一输液管体;6-第二输液管体;7-转动滚筒;8-漏液槽;9-涂抹皮垫;10-转轴;11-进料口;12-推进杆;13-橡胶垫片;14-密封盖;15-漏液孔;16-刻度。

具体实施方式

[0014] 下面将结合本实用新型实施例中的附图,对本实用新型实施例中的技术方案进行清楚、完整地描述,显然,所描述的实施例仅仅是本实用新型一部分实施例,而不是全部的实施例。基于本实用新型中的实施例,本领域普通技术人员在没有做出创造性劳动前提下所获得的所有其他实施例,都属于本实用新型保护的范围。

[0015] 实施例:

[0016] 请参阅图1、图2与图3,本实用新型提供一种技术方案:一种彩色超声波检测装置,包括超声波探测头1,所述超声波探测头1包括操作握柄2与探测面3,所述探测面3为倾斜状,所述操作握柄2上连接有耦合剂存储管4,所述耦合剂存储管4上设有第一输液管体5与第二输液管体6,所述第一输液管体5与第二输液管体6之间设有转动滚筒7,所述转动滚筒7上设有漏液槽8,所述转动滚筒7表面设有涂抹皮垫9;所述耦合剂存储管4通过转轴10与操作握柄2相连接;所述耦合剂存储管4上设有进料口11,其内部设有推进杆12,所述推进杆12末端设有橡胶垫片13,所述进料口11上设有密封盖14;所述涂抹皮垫9上设漏液孔15,所述漏液孔15的位置与漏液槽8相对应;所述耦合剂存储管4上设有刻度16,单位以ml。

[0017] 本实用新型通过在超声波探测头1的操作握柄2上连接有耦合剂存储管4,将耦合剂存储在,在使用时通过推进杆12的挤压将耦合剂从第一输液管体5与第二输液管体6内排出,耦合剂会随着转动滚筒7的漏液槽8流出,这时通过来回推动操作握柄2,通过转动滚筒7的转动将耦合剂涂抹均匀。

[0018] 基于上述,本实用新型具有的优点在于:本实用新型将超声波探测头1与需要涂抹的耦合剂结合在一起,方便了医护人员的检测操作,提高了效率,而且利用滚动涂抹能够使耦合剂涂抹的更加均匀,观察到的效果会更好,整体设计简洁实用,操作方面、简化程序,具有较为广阔的市场前景。

[0019] 以上所述仅为本实用新型的较佳实施例而已,并不用以限制本实用新型,凡在本实用新型的精神和原则之内所作的任何修改、等同替换和改进等,均应包含在本实用新型的保护范围之内。

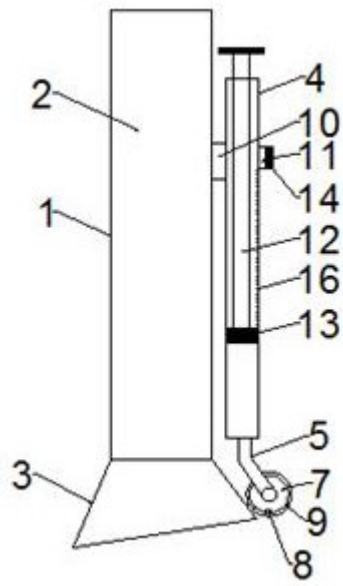


图1

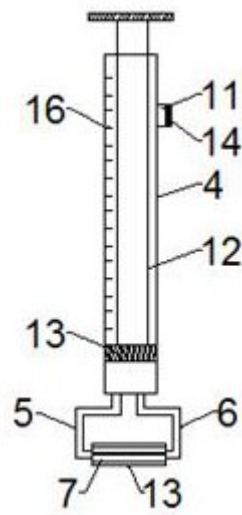


图2

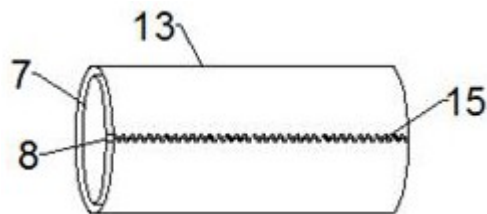


图3

专利名称(译)	一种彩色超声波检测装置		
公开(公告)号	CN206714769U	公开(公告)日	2017-12-08
申请号	CN201720010037.1	申请日	2017-01-05
[标]申请(专利权)人(译)	王华		
申请(专利权)人(译)	王华		
当前申请(专利权)人(译)	王华		
[标]发明人	王华		
发明人	王华		
IPC分类号	A61B8/00		
代理人(译)	孙民兴 王维新		
外部链接	Espacenet SIPO		

摘要(译)

本实用新型公开了一种彩色超声波检测装置，包括超声波探测头，所述超声波探测头包括操作握柄与探测面，所述探测面为倾斜状，所述操作握柄上连接有耦合剂存储管，所述耦合剂存储管上设有第一输液管体与第二输液管体，所述第一输液管体与第二输液管体之间设有转动滚筒，所述转动滚筒上设有漏液槽，所述转动滚筒表面设有涂抹皮垫，本实用新型将超声波探测头与需要涂抹的耦合剂结合在一起，方便了医护人员的检测操作，提高了效率，而且利用滚动涂抹能够使耦合剂涂抹的更加均匀，观察到的效果会更好，整体设计简洁实用，操作方面、简化程序，具有较为广阔的市场前景。

