



(12) 实用新型专利

(10) 授权公告号 CN 203555757 U

(45) 授权公告日 2014. 04. 23

(21) 申请号 201320566477. 7

(22) 申请日 2013. 09. 12

(73) 专利权人 苏州边枫电子科技有限公司

地址 215000 江苏省苏州市吴中区木渎镇珠
江南路 378 号天隆大楼 4333 室

(72) 发明人 吴峰

(51) Int. Cl.

A61B 8/00(2006. 01)

(ESM) 同样的发明创造已同日申请发明专利

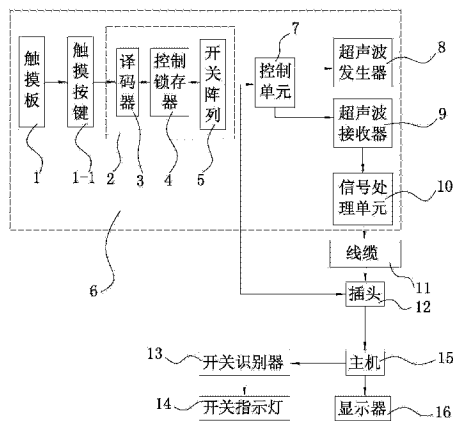
权利要求书1页 说明书2页 附图2页

(54) 实用新型名称

触摸按键式集成型 B 超检测系统

(57) 摘要

本实用新型涉及一种触摸按键式集成型 B 超检测系统,包括主机、探头及与主机电连接的显示器、操控键盘,探头通过一端连接有插头的线缆连接主机,探头包括分别与控制单元连接的超声波发生器及超声波接收器;超声波接收器的输出端连接信号处理单元,信号处理单元通过线缆及插头连接主机;探头上设置有触摸板,触摸板通过切换单元分别与控制单元及插头连接。本实用新型比较现有的 B 超检测仪,由于在探头上设置触摸板对探头进行切换,减少了线缆及探头数目,避免了线缆之间的搅合、降低了成本,并且触摸板具有防尘防水功能,延长了探头的使用寿命,其具有结构简单、操作方便、使用寿命长的特点。



1. 一种触摸按键式集成型 B 超检测系统,其特征在于:包括主机(15)、探头(6)及与主机(15)电连接的显示器(16)、操控键盘(17),探头(6)通过一端连接有插头(12)的线缆(11)连接主机(15),探头(6)包括超声波发生器(8)及超声波接收器(9),超声波发生器(8)和超声波接收器(9)分别与控制单元(7)的第一输出端及第二输出端连接;超声波接收器(9)的输出端连接信号处理单元(10),信号处理单元(10)通过线缆(11)及插头(12)连接主机(15);所述探头(6)上设置有触摸板(1),所述触摸板(1)内设置多个切换按键(1-1);所述触摸板(1)通过切换单元(2)分别与所述控制单元(7)及插头(12)连接,所述切换单元(2)包括译码器(3)、控制锁存器(4)及开关阵列(5),译码器(3)的信号输出端与控制锁存器(4)连接,所述开关阵列(5)通过控制锁存器(4)锁定开关信号,开关阵列(5)的输出端将开关信号分别输出至所述控制单元(7)及插头(12)。

2. 如权利要求 1 所述的触摸按键式集成型 B 超检测系统,其特征在于:所述主机(15)还连接开关识别器(13),所述开关识别器(13)上装置有开关指示灯(14)。

触摸按键式集成型 B 超检测系统

技术领域

[0001] 本实用新型涉及医疗器械领域,尤其涉及 B 超检测诊断设备。

背景技术

[0002] B 超检测诊断仪是通过探头产生入射超声波(发射波)和接收反射超声波(回波),用来检测组织器官位置、特性的诊断设备。B 超检测诊断仪主要包括主机、显示器、探头及控制键盘等。目前,B 超检测诊断仪的主机上一般包括多个接收口,并通过线缆连接多个探头,当使用过程中需要切换探头时,必须在键盘上进行设置后才能切换,其缺点是切换操作较为繁琐,并且多个探头的线缆容易搅合在一起,导致检测时操作不便。

实用新型内容

[0003] 本申请人针对现有 B 超检测诊断仪的上述缺点,提供一种结构简单、操作方便的触摸按键式集成型 B 超检测系统。

[0004] 本实用新型所采用的技术方案如下:

[0005] 一种触摸按键式集成型 B 超检测系统,包括主机、探头及与主机电连接的显示器、操控键盘,探头通过一端连接有插头的线缆连接主机,探头包括超声波发生器及超声波接收器,超声波发生器和超声波接收器分别与控制单元的第一输出端及第二输出端连接;超声波接收器的输出端连接信号处理单元,信号处理单元通过线缆及插头连接主机;探头上设置有触摸板,触摸板内设置多个切换按键;触摸板通过切换单元分别与控制单元及插头连接,切换单元包括译码器、控制锁存器以及开关阵列,译码器的信号输出端与控制锁存器连接,开关阵列通过控制锁存器锁定开关信号,开关阵列的输出端将开关信号分别输出至控制单元及插头。

[0006] 进一步的技术方案在于:

[0007] 主机还连接开关识别器,开关识别器上装置有开关指示灯。

[0008] 本实用新型的有益效果如下:

[0009] 本实用新型比较现有的 B 超检测仪,由于在探头上设置触摸板对探头进行切换,减少了线缆及探头数目,避免了线缆之间的搅合、降低了成本,并且触摸板具有防尘防水功能,延长了探头的使用寿命,其具有结构简单、操作方便、使用寿命长的特点。

附图说明

[0010] 图 1 为本实用新型的立体结构图。

[0011] 图 2 为本实用新型的探头的立体结构图。

[0012] 图 3 为本实用新型的原理框图。

具体实施方式

[0013] 下面结合附图,说明本实用新型的具体实施方式。

[0014] 见图 1 至图 3,本实用新型包括主机 15、探头 6 及与主机 15 电连接的显示器 16、操控键盘 17,探头 6 通过一端连接有插头 12 的线缆 11 连接主机 15,探头 6 包括超声波发生器 8 及超声波接收器 9,超声波发生器 8 和超声波接收器 9 分别与控制单元 7 的第一输出端及第二输出端连接;超声波接收器 9 的输出端连接信号处理单元 10,信号处理单元 10 通过线缆 11 及插头 12 连接主机 15;探头 6 上设置有触摸板 1,触摸板 1 内设置有多个切换按键 1-1;触摸板 1 通过切换单元 2 分别与控制单元 7 及插头 12 连接,切换单元 2 包括译码器 3、控制锁存器 4 及开关阵列 5,译码器 3 的信号输出端与控制锁存器 4 连接,开关阵列 5 通过控制锁存器 4 锁定开关信号,开关阵列 5 的输出端将开关信号分别输出至控制单元 7 及插头 12;主机 15 还连接开关识别器 13,开关识别器 13 上装置有开关指示灯 14;探头 6 上设置有多个触摸板 1。

[0015] 本实用新型工作时,由于在探头 6 上的触摸板 1 上设置有多个切换按键 1-1,当启动其中一个切换按键 1-1 时,通过切换单元 2 将信号输出至控制单元 7 及插头 12,控制单元 7 启动不同频率的超声波对人体组织器官进行检测,插头 12 将切换单元 2 的信号传递给主机 15 上的开关识别器 13,并启动开关指示灯 14 以提示操作者已启动探头 6;探头 6 检测到的信号依次通过信号处理单元 10、线缆 11 及插头 12 传递给主机 15,主机 15 将信号转化成图像于显示器 16 上显示。

[0016] 以上描述是对本实用新型的解释,不是对实用新型的限定,本实用新型所限定的范围参见权利要求,在不违背本实用新型的精神的情况下,本实用新型可以作任何形式的修改。

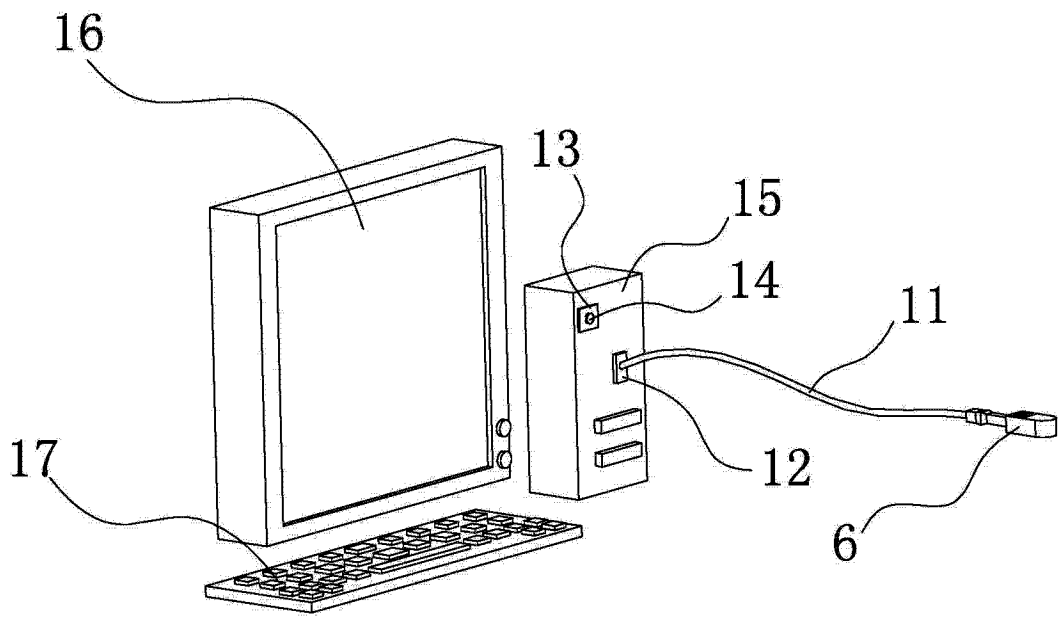


图 1

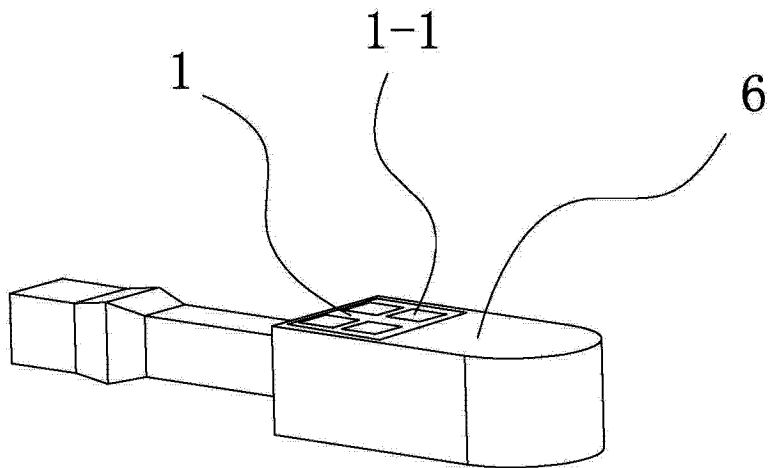


图 2

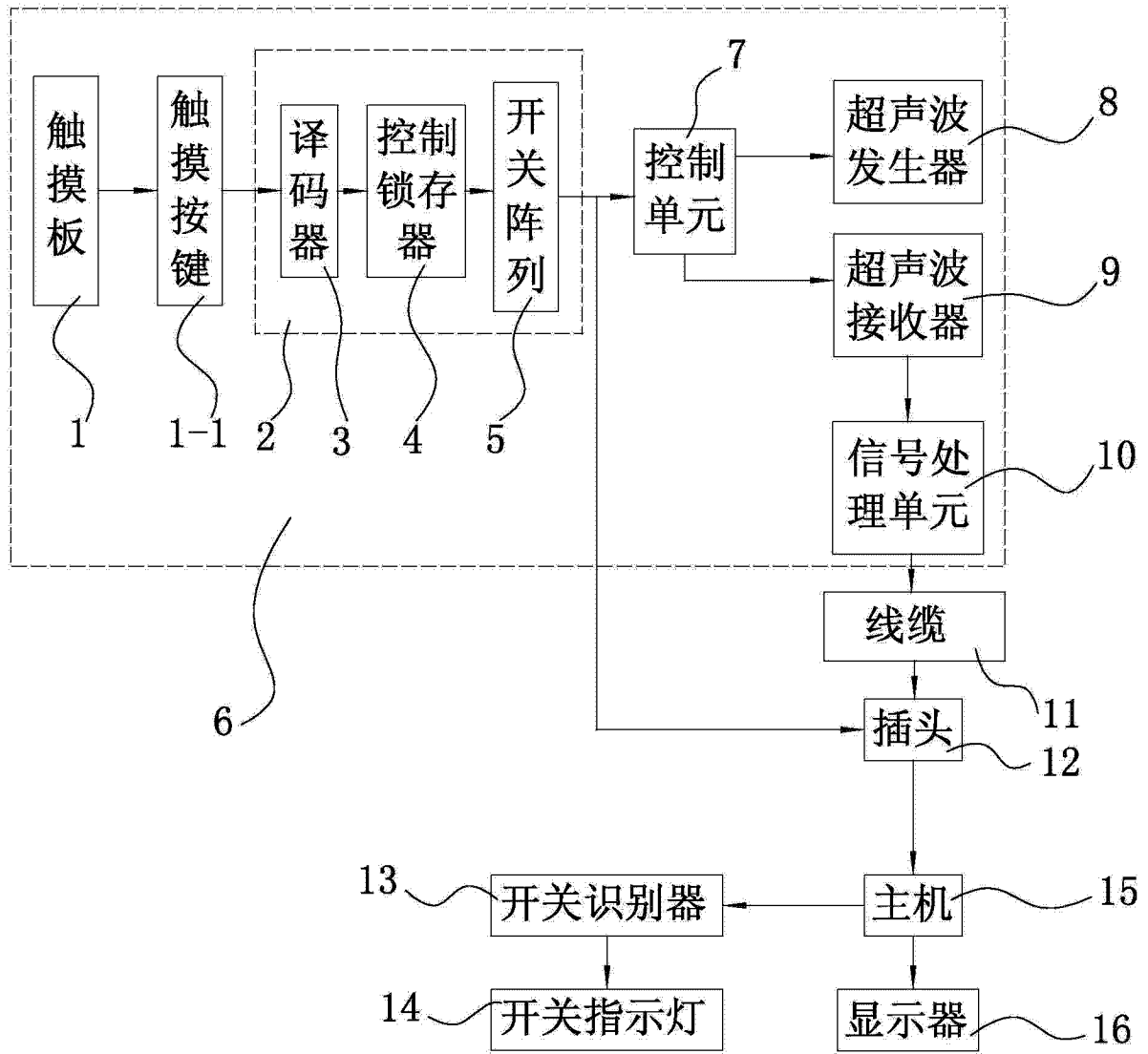


图 3

专利名称(译)	触摸按键式集成型B超检测系统		
公开(公告)号	CN203555757U	公开(公告)日	2014-04-23
申请号	CN201320566477.7	申请日	2013-09-12
[标]申请(专利权)人(译)	苏州边枫电子科技有限公司		
申请(专利权)人(译)	苏州边枫电子科技有限公司		
当前申请(专利权)人(译)	苏州边枫电子科技有限公司		
[标]发明人	吴峰		
发明人	吴峰		
IPC分类号	A61B8/00		
外部链接	Espacenet SIPO		

摘要(译)

本实用新型涉及一种触摸按键式集成型B超检测系统，包括主机、探头及与主机电连接的显示器、操控键盘，探头通过一端连接有插头的线缆连接主机，探头包括分别与控制单元连接的超声波发生器及超声波接收器；超声波接收器的输出端连接信号处理单元，信号处理单元通过线缆及插头连接主机；探头上设置有触摸板，触摸板通过切换单元分别与控制单元及插头连接。本实用新型比较现有的B超检测仪，由于在探头上设置触摸板对探头进行切换，减少了线缆及探头数目，避免了线缆之间的搅合、降低了成本，并且触摸板具有防尘防水功能，延长了探头的使用寿命，其具有结构简单、操作方便、使用寿命长的特点。

