

## (12) 实用新型专利

(10) 授权公告号 CN 202365811 U

(45) 授权公告日 2012. 08. 08

(21) 申请号 201120579146. 8

(22) 申请日 2011. 12. 14

(73) 专利权人 陈璐

地址 251500 山东省临邑县广场大街 105 号  
临邑县人民医院超声科

(72) 发明人 陈璐

(51) Int. Cl.

A61B 8/00(2006. 01)

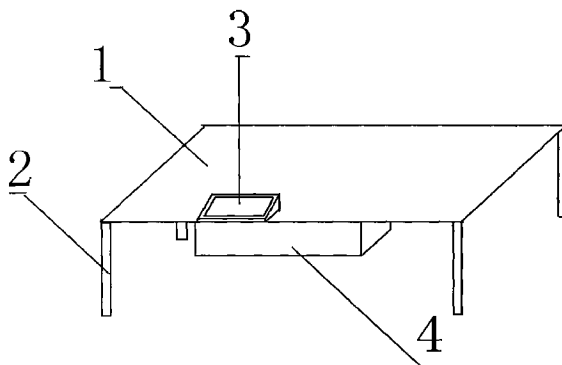
权利要求书 1 页 说明书 1 页 附图 1 页

### (54) 实用新型名称

超声检查诊断装置

### (57) 摘要

超声检查诊断装置,属于医疗用具技术领域。本实用新型的技术方案是:包括床板和床腿,其特征是在床板侧面设有显示器,床板底部设有超声机。本实用新型结构简单,在给病人进行超声检查诊断时操作简便、省时省力,减轻了医务人员的工作难度。



1. 超声检查诊断装置,包括床板(1)和床腿(2),其特征是:在床板(1)侧面设有显示器(3),床板(1)底部设有超声机(4)。

## 超声检查诊断装置

[0001] 技术领域：本实用新型属于医疗用具技术领域，具体地讲是一种超声检查诊断装置。

[0002] 背景技术：目前，临床上在给病人进行超声检查诊断时，需要边移动探头边观察显示屏图像诊断疾病，这样操作起来十分麻烦、费时费力，给医务人员增加了极大的工作难度。

[0003] 发明内容：本实用新型的目的是提供一种在给病人进行超声检查诊断时操作简便、省时省力的超声检查诊断装置。

[0004] 本实用新型的技术方案是：包括床板和床腿，其特征是在床板侧面设有显示器，床板底部设有超声机。

[0005] 本实用新型的有益效果是：本实用新型结构简单，在给病人进行超声检查诊断时操作简便、省时省力，减轻了医务人员的工作难度。

[0006] 附图说明：附图 1 为本实用新型的结构示意图。

[0007] 图中 1、床板，2、床腿，3、显示器，4、超声机。

[0008] 具体实施方式：包括床板 1 和床腿 2，其特征是在床板 1 侧面设有显示器 3，床板 1 底部设有超声机 4。在给病人进行超声检查诊断时，医务人员坐在床板 1 侧面，观察显示器 3 的同时用余光查看扫描部位即可。

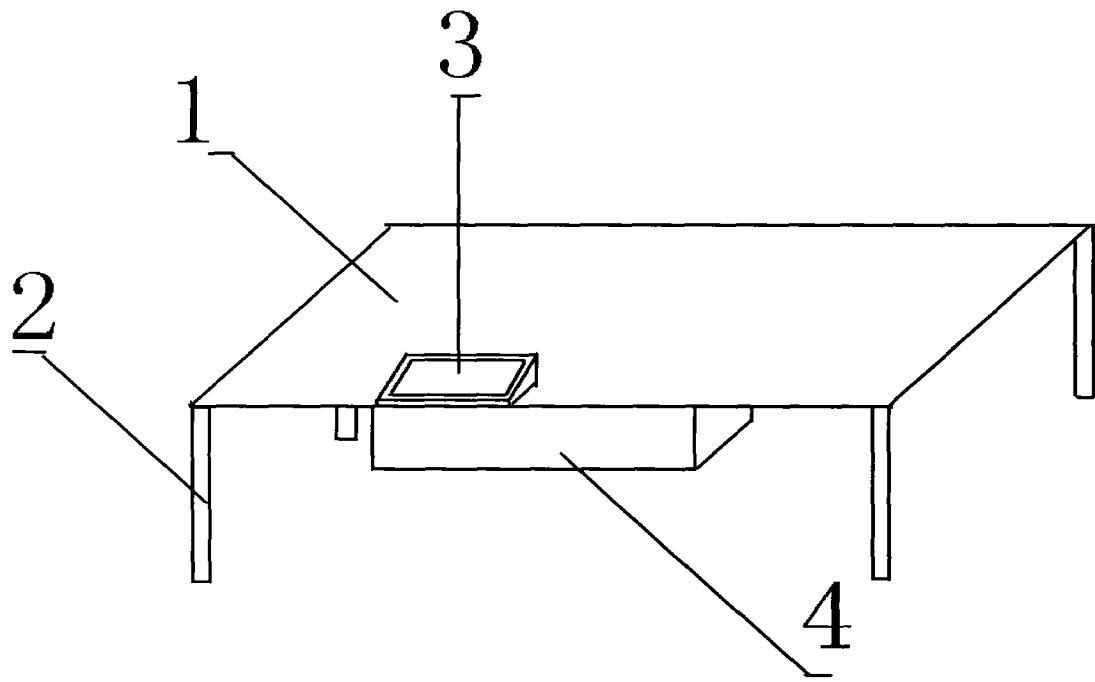


图 1

专利名称(译)	超声检查诊断装置		
公开(公告)号	<a href="#">CN202365811U</a>	公开(公告)日	2012-08-08
申请号	CN201120579146.8	申请日	2011-12-14
[标]申请(专利权)人(译)	陈璐		
申请(专利权)人(译)	陈璐		
当前申请(专利权)人(译)	陈璐		
[标]发明人	陈璐		
发明人	陈璐		
IPC分类号	A61B8/00		
外部链接	<a href="#">Espacenet</a> <a href="#">SIPO</a>		

摘要(译)

超声检查诊断装置，属于医疗用具技术领域。本实用新型的技术方案是：包括床板和床腿，其特征是在床板侧面设有显示器，床板底部设有超声机。本实用新型结构简单，在给病人进行超声检查诊断时操作简便、省时省力，减轻了医务人员的工作难度。

