



[12] 实用新型专利说明书

专利号 ZL 200820035598.8

[45] 授权公告日 2009 年 4 月 8 日

[11] 授权公告号 CN 201216607Y

[22] 申请日 2008.4.25

[21] 申请号 200820035598.8

[73] 专利权人 徐 伟

地址 221100 江苏省铜山县铜山经济开发区
高营南路南北纵一路西徐州兴圣太阳
能电子有限公司

[72] 发明人 徐 伟

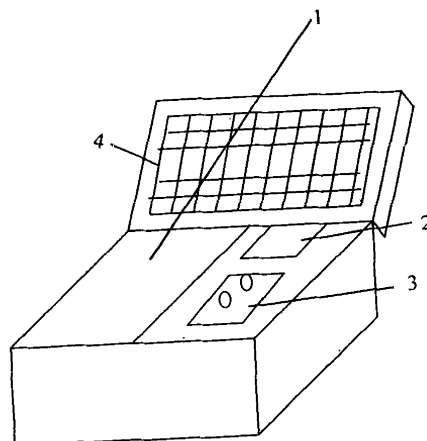
权利要求书 1 页 说明书 2 页 附图 1 页

[54] 实用新型名称

数字化太阳能 B 型超声诊断仪

[57] 摘要

本实用新型涉及一种数字化太阳能 B 型超声诊断仪，由 B 型超声诊断仪、CPU 电源控制器、电瓶、太阳能电池板组成；在 B 型超声诊断仪内设有 CPU 电源控制器，其特征是：B 型超声诊断仪内还设置有电瓶；在 B 型超声诊断仪上装置有一太阳能电池板；所述的太阳能电池板与 CPU 电源控制器连；CPU 电源控制器一端与电瓶相连接，另一端与 B 型超声诊断仪相连接。该 B 型超声诊断仪结构简单，在电力不足的地区就可以利用太阳能电池板转换为电能，存贮在电瓶内，可以随时解决 B 型超声诊断仪的供电问题，而且 B 型超声诊断仪与太阳能电池板是一体化的，重量轻，体积小，便于携带，适合流动户外使用。



1、一种数字化太阳能 B 型超声诊断仪，由 B 型超声诊断仪、CPU 电源控制器、电瓶、太阳能电池板组成；在 B 型超声诊断仪内设有 CPU 电源控制器，其特征是：B 型超声诊断仪内还设置有电瓶；在 B 型超声诊断仪上装置有一太阳能电池板；所述的太阳能电池板与 CPU 电源控制器连；CPU 电源控制器一端与电瓶相连接，另一端与 B 型超声诊断仪相连接。

2、根据权利要求 1 所述的数字化太阳能 B 型超声诊断仪，其特征是：太阳能电池板，即为数字化太阳能 B 型超声诊断仪的上盖。

数字化太阳能 B 型超声诊断仪

技术领域

本实用新型涉及一种 B 型超声诊断仪，特别是一种利用太阳能作为能源的数字化太阳能 B 型超声诊断仪，属电子医疗仪器。

背景技术

目前，所知的 B 型超声诊断仪构造是由 B 超探头、显示器、电源、主机等组成，外部接交流电源才可以使用，但是在户外、山区农村、部队、计生站等电力不足的流动作业地区出诊时就无法正常使用，而用发电机提供电源既不稳定又不方便，给人们就医、诊断、治疗带来诸多不便。

发明内容

本实用新型的目的是为了克服上述现有技术的不足之处，提供一种利用太阳能作为能源的数字化太阳能 B 型超声诊断仪，该设备在不用改变原结构的基础上，在 B 型超声诊断仪上部安装一块太阳能电池板，在电力欠缺或无电力的情况下，太阳光由太阳能电池板经控制器转换为电能一部分流入电瓶，一部分供给 B 型超声诊断仪，可以使太阳能 B 型超声诊断仪在无外接电源的状况下连续工作，以满足医院和患者的需要。

本实用新型是以如下技术方案实现的：一种数字化太阳能 B 型超声诊断仪，由 B 型超声诊断仪、CPU 电源控制器、电瓶、太阳能电池板组成。在 B 型超声诊断仪内设有 CPU 电源控制器，其特征是：B 型超声诊断仪内还设置有电瓶；在 B 型超声诊断仪上装置有一太阳能电池板；所述的太阳能电池板与 CPU 电源控制器连。CPU 电源控制器一端与电瓶相连接，另一端与 B 型超声诊断仪相连接。

所述的太阳能电池板，即为 B 型超声诊断仪的上盖，使用时，打开上盖即可。

本实用新型的优点是：该数字化太阳能 B 型超声诊断仪结构简单，在不用改变原结构的基础上，在 B 型超声诊断仪上部安装一块太阳能电池板，在电力不足的地区就可以利用太阳能电池板转换为电能，存贮在电瓶内，再由 CPU 电源控制器提升电压（AC220V）供给 B 型超声诊断仪，使其正常工作，可以随时解决 B 型超声诊断仪的供电问题，而且 B 型超声诊断仪与太阳能电池板是一体化的，重量轻，体积小，便于携带，适合流动户外使用。

附图说明

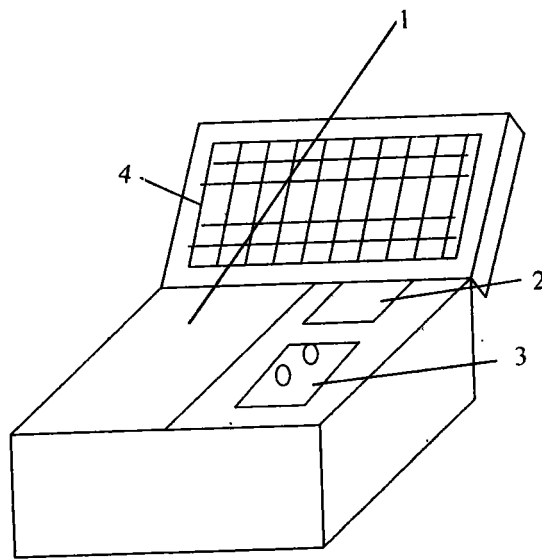
下面结合附图对及实施例对本实用新型作进一步说明

附图为本实用新型结构示意图；

图中：1. B 型超声诊断仪，2. CPU 电源控制器，3. 电瓶，4. 太阳能电池板。

具体实施方式

如图所示：本实用新型包括 B 型超声诊断仪 1、CPU 电源控制器 2、电瓶 3、太阳能电池板 4。在 B 型超声诊断仪 1 内设置有 CPU 电源控制器 2，其特征是：在 B 型超声诊断仪 1 内还设置有电瓶 3，B 型超声诊断仪 1 内装置有太阳能电池板 4，所述的太阳能电池板 4 与 CPU 电源控制器 2 连接，CPU 电源控制器 2 一端与电瓶 3 相连接，另一端与 B 型超声诊断仪 1 相连接。使用时，利用太阳能电池板 4 转换为电能，存储在电瓶 3 内，再由 CPU 电源控制器 2 提升电压（AC220V）供给 B 型超声诊断仪 1，使其正常工作，可以使太阳能 B 型超声诊断仪在无外接电源的状况下连续工作，以满足医院和患者的需要。



专利名称(译)	数字化太阳能B型超声诊断仪		
公开(公告)号	CN201216607Y	公开(公告)日	2009-04-08
申请号	CN200820035598.8	申请日	2008-04-25
[标]申请(专利权)人(译)	徐伟		
申请(专利权)人(译)	徐伟		
当前申请(专利权)人(译)	徐伟		
[标]发明人	徐伟		
发明人	徐伟		
IPC分类号	A61B8/14		
外部链接	Espacenet SIPO		

摘要(译)

本实用新型涉及一种数字化太阳能B型超声诊断仪，由B型超声诊断仪、CPU电源控制器、电瓶、太阳能电池板组成；在B型超声诊断仪内设有CPU电源控制器，其特征是：B型超声诊断仪内还设置有电瓶；在B型超声诊断仪上装置有一太阳能电池板；所述的太阳能电池板与CPU电源控制器连；CPU电源控制器一端与电瓶相连接，另一端与B型超声诊断仪相连接。该B型超声诊断仪结构简单，在电力不足的地区就可以利用太阳能电池板转换为电能，存贮在电瓶内，可以随时解决B型超声诊断仪的供电问题，而且B型超声诊断仪与太阳能电池板是一体化的，重量轻，体积小，便于携带，适合流动户外使用。

