



# [12] 发明专利申请公开说明书

[21] 申请号 200580000766.9

[43] 公开日 2006年9月27日

[11] 公开号 CN 1838914A

[22] 申请日 2005.5.19  
 [21] 申请号 200580000766.9  
 [30] 优先权  
     [32] 2004.5.21 [33] JP [31] 151689/2004  
 [86] 国际申请 PCT/JP2005/009162 2005.5.19  
 [87] 国际公布 WO2005/112774 日 2005.12.1  
 [85] 进入国家阶段日期 2006.2.24  
 [71] 申请人 松下电器产业株式会社  
     地址 日本大阪府  
 [72] 发明人 加藤真 砂川和宏

[74] 专利代理机构 中科专利商标代理有限责任公司  
 代理人 汪惠民

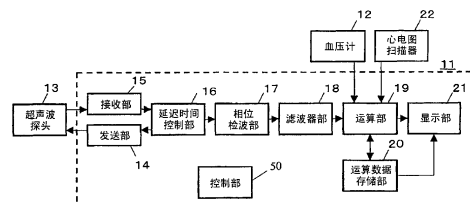
权利要求书 5 页 说明书 18 页 附图 5 页

## [54] 发明名称

超声波诊断装置及超声波诊断装置的控制方法

## [57] 摘要

本发明的超声波诊断装置，包括：驱动旨在向机体的体组织发射超声波发射波 13 的超声波探头的发送部 14；使用超声波探头，接收超声波发射波在体测组织中反射后获得的超声波反射波的接收部 15；对超声波反射波进行相位检波的相位检波部 16；根据相位检波获得的信号，分别计算机体组织的多个测量对象位置中的位置变化量，根据位置变化量，计算从多个测量对象位置中选择的 2 点间的最大厚度变化量及/或弹性特性的运算部 19；运算部 19，根据所述机体的一个心搏周期的部分期间中得到的 2 点的位置变化量，计算 2 点间的厚度或厚度变化量的最大值及最小值，根据最大值及最小值之差，计算最大厚度变化量及/或弹性特性。



1、一种超声波诊断装置，包括：

发送部，其驱动旨在向机体的体组织发射超声波发射波的超声波探头；

接收部，其用所述超声波探头，接收由所述超声波发射波在所述体组织处产生反射而获得的超声波反射波；

相位检波部，其对所述超声波反射波进行相位检波；以及

运算部，其根据由所述相位检波获得的信号，分别计算所述机体组织的多个测量对象位置的位置变化量，根据所述位置变化量，计算从所述多个测量对象位置中选择的2点间的最大厚度变化量及/或弹性特性，

所述运算部，根据所述机体的一个心搏周期的部分期间中得到的所述2点的位置变化量，计算所述2点间的厚度或厚度变化量的最大值及最小值，根据所述最大值及最小值之差，计算所述最大厚度变化量及/或弹性特性。

2、如权利要求1所述的超声波诊断装置，其特征在于：所述体组织，是循环器官；

所述运算部，取得所述机体的血压值的相关信息，根据所述血压值，计算所述弹性特性。

3、如权利要求1或2所述的超声波诊断装置，其特征在于：所述一个心搏周期的部分期间，与由所述机体获得的机体信号同步地设定。

4、如权利要求3所述的超声波诊断装置，其特征在于：所述机体信号，是由心电图扫描器获得的心电波形。

5、如权利要求4所述的超声波诊断装置，其特征在于：所述一个心搏周期的部分期间，至少根据所述心电波形的P波、Q波、R波、S波、T波及U波中的一个来设定。

6、如权利要求4所述的超声波诊断装置，其特征在于：所述一个心搏周期的部分期间，根据所述心电波形的R波及T波来设定。

7、如权利要求3所述的超声波诊断装置，其特征在于：所述机体信

号，是由心音计获得的心音波形。

8、如权利要求 7 所述的超声波诊断装置，其特征在于：所述一个心搏周期的部分期间，至少根据所述心音波形的 I 音、II 音、III 音及 IV 音中的一个来设定。

9、如权利要求 3 所述的超声波诊断装置，其特征在于：所述机体信号，是由脉搏计获得的脉搏波形。

10、如权利要求 9 所述的超声波诊断装置，其特征在于：所述一个心搏周期的部分期间，至少根据所述脉搏波形的 S 波、P 波、T 波、C 波及 D 波中的一个来设定。

11、如权利要求 1 或 2 所述的超声波诊断装置，其特征在于：所述运算部，预先求出表示所述一个心搏周期中的所述体组织的位置变化量的位置变化量波形，根据所述位置变化量波形，设定所述一个心搏周期的部分期间。

12、如权利要求 1 或 2 所述的超声波诊断装置，其特征在于：所述运算部，预先根据所述位置变化量，求出表示所述一个心搏周期中的所述体组织的厚度变化量的厚度变化量波形，根据所述厚度变化量波形，设定所述一个心搏周期的部分期间。

13、如权利要求 1 或 2 所述的超声波诊断装置，其特征在于：所述运算部，预先根据所述位置变化量，求出表示所述一个心搏周期中的所述体组织的血管直径变化量的血管直径变化量波形，根据所述血管直径变化量波形，设定所述一个心搏周期的部分期间。

14、如权利要求 1 或 2 所述的超声波诊断装置，其特征在于：所述部分期间，是所述一个心搏周期的 5% 以上 75% 以下的长度。

15、如权利要求 1 或 2 所述的超声波诊断装置，其特征在于：还具有显示部，其用于显示所述最大厚度变化量及/或弹性特性；

所述运算部，在所述一个心搏周期的部分期间结束后，在包含所述部分期间在内的一个心搏周期之内计算所述最大厚度变化量及/或弹性特性；

所述显示部，在包含所述部分期间在内的一个心搏周期之内，开始显示所述最大厚度变化量及/或弹性特性。

16、如权利要求 15 所述的超声波诊断装置，其特征在于：所述发送部，在所述一个心搏周期的部分期间中，驱动超声波探头，在所述一个心搏周期的部分期间以外的期间中，中断驱动超声波探头。

17、一种超声波诊断装置的控制方法，是利用超声波诊断装置的控制部的超声波诊断装置的控制方法，包括：

发射超声波，接收由所述超声波在机体的体组织处产生反射而获得的超声波反射波的步骤；

对所述超声波反射波进行相位检波的步骤；

运算步骤，其根据由所述相位检波获得的信号，分别计算所述机体组织的多个测量对象位置处的位置变化量，根据所述位置变化量，计算从所述多个测量对象位置中选择的两点间的最大厚度变化量及/或弹性特性；

所述运算步骤，根据在所述机体的一个心搏周期的部分期间中得到的所述两点的位置变化量，计算所述两点间的厚度或厚度变化量的最大值及最小值，根据所述最大值及最小值之差，计算所述最大厚度变化量及/或弹性特性。

18、如权利要求 17 所述的超声波诊断装置的控制方法，其特征在于：所述体组织，是循环器官；

所述运算步骤，根据所述机体的血压值，计算所述弹性特性。

19、如权利要求 17 或 18 所述的超声波诊断装置的控制方法，其特征在于：所述一个心搏周期的部分期间，与由所述机体获得的机体信号同步地设定。

20、如权利要求 19 所述的超声波诊断装置的控制方法，其特征在于：所述机体信号，是由心电图扫描器获得的心电波形。

21、如权利要求 20 所述的超声波诊断装置的控制方法，其特征在于：所述一个心搏周期的部分期间，至少根据所述心电波形的 P 波、Q 波、R 波、S 波、T 波及 U 波中的一个来设定。

22、如权利要求 20 所述的超声波诊断装置的控制方法，其特征在于：所述一个心搏周期的部分期间，根据所述心电波形的 R 波及 T 波来设定。

23、如权利要求 19 所述的超声波诊断装置的控制方法，其特征在于：所述机体信号，是由心音计获得的心音波形。

24、如权利要求 23 所述的超声波诊断装置的控制方法，其特征在于：所述一个心搏周期的部分期间，至少根据所述心音波形的 I 音、II 音、III 音及 IV 音中的一个来设定。

25、如权利要求 19 所述的超声波诊断装置的控制方法，其特征在于：所述机体信号，是由脉搏计获得的脉搏波形。

26、如权利要求 25 所述的超声波诊断装置的控制方法，其特征在于：所述一个心搏周期的部分期间，至少根据所述脉搏波形的 S 波、P 波、T 波、C 波及 D 波中的一个来设定。

27、如权利要求 17 或 18 所述的超声波诊断装置的控制方法，其特征在于：所述运算部，预先求出表示所述一个心搏周期中的所述体组织的位置变化量的位置变化量波形，根据所述位置变化量波形，设定所述一个心搏周期的部分期间。

28、如权利要求 17 或 18 所述的超声波诊断装置的控制方法，其特征在于：所述运算部，预先根据所述位置变化量，求出表示所述一个心搏周期中的所述体组织的厚度变化量的厚度变化量波形，根据所述厚度变化量波形，设定所述一个心搏周期的部分期间。

29、如权利要求 17 或 18 所述的超声波诊断装置的控制方法，其特征在于：所述运算部，预先根据所述位置变化量，求出表示所述一个心搏周期中的所述体组织的血管直径变化量的血管直径变化量波形，根据所述血管直径变化量波形，设定所述一个心搏周期的部分期间。

30、如权利要求 17 或 18 所述的超声波诊断装置的控制方法，其特征在于：所述一个心搏周期的部分期间，至少包含驱出期或驱出期的一部分。

31、如权利要求 17 或 18 所述的超声波诊断装置的控制方法，其特征在于：所述一个心搏周期的部分期间，至少包含心收缩期或心收缩期的一部分。

32、如权利要求 17 或 18 所述的超声波诊断装置的控制方法，其特征在于：所述部分期间，是所述一个心搏周期的 5%以上 75%以下的长度。

33、如权利要求 17 或 18 所述的超声波诊断装置的控制方法，其特征在于：还具有用于显示所述最大厚度变化量及/或弹性特性的显示步骤；

所述运算步骤，在所述一个心搏周期的部分期间结束后，在包含所述

---

部分期间在内的一个心搏周期之内计算所述最大厚度变化量及/或弹性特性；

所述显示步骤，在包含所述部分期间在内的一个心搏周期之内，开始显示所述最大厚度变化量及/或弹性特性。

34、如权利要求 33 所述的超声波诊断装置的控制方法，其特征在于：在所述一个心搏周期的部分期间中实施发射所述超声波、接收超声波反射波的步骤；在所述一个心搏周期的部分期间以外的期间中则中断发射所述超声波、接收超声波反射波的步骤。

## 超声波诊断装置及超声波诊断装置的控制方法

### 技术领域

本发明涉及使用超声波测量机体组织的弹性特性的超声波诊断装置及超声波诊断装置的控制方法。

### 背景技术

近几年来，心肌梗塞及脑梗塞等血液循环系统疾病的患者，日益增多，预防及治疗这种疾病，成为一大课题。

心肌梗塞及脑梗塞的发病，与动脉硬化息息相关。具体地说，在动脉壁上形成粥样，或者由于高血压等各种原因导致不能生成新的动脉细胞后，动脉就会失去弹性，变硬、变脆。然后，在形成粥样部位，血管闭塞，或者覆盖粥样部位的血管组织破裂后，从而使粥样向血管内流出，在别的部位使动脉闭塞，或者动脉硬化的部位破裂，从而引起这些疾病。因此，早期诊断动脉硬化，在这些疾病的预防和治疗中，非常重要。

如果能够早期诊断动脉硬化，使患者及时服用治疗动脉硬化的药物，就能在治疗动脉硬化上发挥效果。可是，一般认为，动脉硬化严重后，利用治疗药物，即使能够抑制动脉硬化发展，也难以使硬化的动脉完全恢复。

在现有技术中，使用血管导管，直接观察血管内部状况，进行动脉硬化病变的诊断。可是，在该诊断中，由于需要将血管导管插入血管内，所以存在着给患者增大负担的问题。因此，使用血管导管的观察，是对确实存在着动脉硬化病变的患者，为了特定其部位而使用的，在例如作为健康管理而进行的检查中，不能使用该方法。

测量动脉硬化的一种指标——胆固醇值，或者测量血压值，是便于进行的不会给患者增加负担的检查。可是，这些值不能直接表示动脉硬化的程度。

基于这一理由，人们在寻找对患者的负担小、能够在动脉硬化还不严

重的早期阶段就诊断出动脉硬化的诊断方法或诊断装置。

作为对患者的负担小的医疗诊断装置，在现有技术中，使用着超声波诊断装置。使用超声波诊断装置，从体外照射超声波，从而可以不给患者带来痛苦地获得体内的形状信息、运动信息或体质信息。

特别是采用超声波进行计测后，为了获得测量对象物的运动信息，可以根据位置变化量求出测量对象物的弹性特性。就是说，能够求出机体内的血管的弹性特性，可以直接知道动脉硬化的程度。另外，由于只要将超声波探头挨住患者就能测量，所以对患者的负担也小。因此，人们期待使用超声波诊断装置后，既能正确诊断动脉硬化，又能不给受检者带来负担地进行旨在预防的检诊。

可是，现有技术使用的超声波诊断装置，如同观察胎儿的形状或听诊胎儿的心率的超声波诊断装置所代表的那样，形状信息及运动信息的分辨率并不太高。因此，使用现有技术的超声波诊断装置时，不能求出与心率周期合拍地伸缩的动脉的弹性特性。例如，就象专利文献 1 所述的产品那样，对测量对象的变位计测精度往往不够。

近几年来，伴随着电子技术的进步，超声波诊断装置的测量精度得到迅速的提高。计测机体组织的微小运动的超声波诊断装置的开发，也在不断地进行。例如专利文献 2 公开了使用检波信号的振幅及相位的两者，采用带制约的最小平方法决定对象的瞬时位置，实现高精度的相位跟踪的超声波诊断装置。该装置能够计测在（心脏的）跳动的作用下进行很大动作的组织上的微小振动。采用专利文献 2 后，即使（心脏的）跳动反复进行 10 次，也能够再现性极佳地计测伴随着振幅在 10mm 以上的（心脏的）跳动而产生的大振幅变位运动上的数百 Hz 为止的微小振动。

专利文献 2 及专利文献 3 记述的装置，能够再现性极佳地计测到数百 Hz 为止的高频成分。通过将超声波束汇聚，能够获得心肌及动脉壁上的直径 1~2mm 左右的区域的弹性特性。另外，报导了具有能够获得一个心搏周期中所有时相成分的超声波信号，能够解析该信号的频率矢量等优异的特点。

可是，人们期待着使用采用该公报的技术的超声波诊断装置后，能够在例如健康诊断等中，不给受检者带来负担地调查动脉硬化的进展情况，

预防动脉硬化造成的疾病。另外，还期待着通过测量动脉的微小区域中的弹性特性，从而特定容易产生血管破裂的部位，可以治疗该部位。

专利文献 1：特开昭 62—26604 号公报

专利文献 2：特开平 10—5226 号公报

专利文献 3：特开 2000—229078 号公报

如上所述，使用超声波，求出物质的弹性特性时，对测量对象物的运动信息进行测量。按照一个心搏周期求出机体组织特别是血管壁的弹性特性时，使用血压的最大值和最小值之差  $\Delta p$ 、血管壁的任意一个心搏周期中的最大厚度变化量  $\Delta h$  以及血管壁的厚度的最大值  $H$ ，可以按照下列公式，求出血管壁的弹性特性  $E$ 。

$$E = \Delta p \cdot H / \Delta h$$

其中，血压的最大值和最小值，利用血压计等进行血压测量后求出。另一方面，血管壁的最大厚度变化量  $\Delta h$ ，例如采用上述专利文献 2 的方法，根据测量到血管壁的厚度变化量的最大值及最小值求出。

可是，在使用超声波的测量中，当产生超过厚度变化量的最大值及最小值的较大的噪声时，就要得出和实际不同的最大厚度变化量，产生不能求出正确的弹性特性的问题。

另外，上述的运算，需要的运算能力，远比现有技术的旨在显示机体组织的形状的超声波诊断装置高，必须配备计算处理能力高的计算机。因此，使整个装置的价格昂贵。使用计算处理能力不高的计算机时，由于运算相当费时，所以在测量结果的显示中，出现滞后。

## 发明内容

本发明的目的在于：提供可以至少解决上述课题中的一个的、抑制噪声等的影响、高精度地测量弹性特性的超声波诊断装置。

本发明的超声波诊断装置，包括：驱动旨在向机体的体组织发射超声波发射波的超声波探头的发送部；使用所述超声波探头，接收所述超声波发射波在所述体测组织中反射后获得的超声波反射波的接收部；对所述超声波反射波进行相位检波的相位检波部；根据所述相位检波部获得的信号，分别计算所述机体组织的多个测量对象位置中的位置变化量，根据所述位

置变化量，计算从所述多个测量对象位置中选择的 2 点间的最大厚度变化量及/或弹性特性的运算部；所述运算部，根据所述机体的一个心搏周期的部分期间中得到的所述 2 点的位置变化量，计算所述 2 点间的厚度或厚度变化量的最大值及最小值，根据所述最大值及最小值之差，计算所述最大厚度变化量及/或弹性特性。

在某种首选的实施方式中，所述体组织，是循环器官；所述运算部，接收所述机体的血压值的相关信息，根据所述血压值，计算所述弹性特性。

在某种首选的实施方式中，所述一个心搏周期的部分期间，与由所述机体获得的机体信号同步地设定。

在某种首选的实施方式中，所述机体信号，是由心电图扫描器获得的心电波形。

在某种首选的实施方式中，所述一个心搏周期的部分期间，至少根据所述心电波形的 P 波、Q 波、R 波、S 波、T 波及 U 波中的一个设定。

在某种首选的实施方式中，所述一个心搏周期的部分期间，根据所述心电波形的 R 波及 T 波设定。

在某种首选的实施方式中，所述机体信号，是由心音计获得的心音波形。

在某种首选的实施方式中，所述一个心搏周期的部分期间，至少根据所述心音波形的 I 音、II 音、III 音及 IV 音中的一个设定。

在某种首选的实施方式中，所述机体信号，是由脉搏计获得的脉搏波形。

在某种首选的实施方式中，所述一个心搏周期的部分期间，至少根据所述脉搏波形的 S 波、P 波、T 波、C 波及 D 波中的一个设定。

在某种首选的实施方式中，所述运算部，预先求出表示所述一个心搏周期中的所述体组织的位置变化量的位置变化量波形，根据所述位置变化量波形，设定所述一个心搏周期的部分期间。

在某种首选的实施方式中，所述运算部，预先根据所述位置变化量，求出表示所述一个心搏周期中的所述体组织的厚度变化量的厚度变化量波形，根据所述厚度变化量波形，设定所述一个心搏周期的部分期间。

在某种首选的实施方式中，所述运算部，预先根据所述位置变化量，

求出表示所述一个心搏周期中的所述体组织的血管直径变化量的血管直径变化量波形，根据所述血管直径变化量波形，设定所述一个心搏周期的部分期间。

在某种首选的实施方式中，所述部分期间，是所述一个心搏周期的 5% 以上 75% 以下（在本申请文件中“以上”、“以下”均包含本数）的长度。

在某种首选的实施方式中，还具有旨在显示所述最大厚度变化量及/或弹性特性的显示部；所述运算部，在所述一个心搏周期的部分期间结束后，计算包含所述部分期间在内的一个心搏周期中的最大厚度变化量及/或弹性特性；所述显示部，在包含所述部分期间在内的一个心搏周期中，开始显示所述最大厚度变化量及/或弹性特性。

在某种首选的实施方式中，所述发送部，在所述一个心搏周期的部分期间中，驱动超声波探头，在所述一个心搏周期的部分期间以外的期间中，中断驱动超声波探头。

本发明的超声波诊断装置的控制方法，是利用超声波诊断装置的控制部控制超声波诊断装置的方法，包括：发射超声波，接收所述超声波在机体的体组织中反射后获得的超声波反射波的步骤；对所述超声波反射波进行相位检波的步骤；根据所述相位检波获得的信号，分别计算所述机体组织的多个测量对象位置中的位置变化量，根据所述位置变化量，计算从所述多个测量对象位置中选择的两点间的最大厚度变化量及/或弹性特性的步骤；所述计算步骤，根据在所述机体的一个心搏周期的部分期间中得到的所述两点间的位置变化量，计算所述两点间的厚度或厚度变化量的最大值及最小值，根据所述最大值及最小值之差，计算所述最大厚度变化量及/或弹性特性。

在某种首选的实施方式中，所述体组织，是循环器官；所述运算步骤，根据所述机体的血压值，计算所述弹性特性。

在某种首选的实施方式中，所述一个心搏周期的部分期间，与由所述机体获得的机体信号同步地设定。

在某种首选的实施方式中，所述机体信号，是由心电图扫描器获得的心电波形。

在某种首选的实施方式中，所述一个心搏周期的部分期间，至少根据

所述心电波形的P波、Q波、R波、S波、T波及U波中的一个设定。

在某种首选的实施方式中，所述一个心搏周期的部分期间，根据所述心电波形的R波及T波设定。

在某种首选的实施方式中，所述机体信号，是由心音计获得的心音波形。

在某种首选的实施方式中，所述一个心搏周期的部分期间，至少根据所述心音波形的I音、II音、III音及IV音中的一个设定。

在某种首选的实施方式中，所述机体信号，是由脉搏计获得的脉搏波形。

在某种首选的实施方式中，所述一个心搏周期的部分期间，至少根据所述脉搏波形的S波、P波、T波、C波及D波中的一个设定。

在某种首选的实施方式中，所述运算部，预先求出表示所述一个心搏周期中的所述体组织的位置变化量的位置变化量波形，根据所述位置变化量波形，设定所述一个心搏周期的部分期间。

在某种首选的实施方式中，所述运算部，预先根据所述位置变化量，求出表示所述一个心搏周期中的所述体组织的厚度变化量的厚度变化量波形，根据所述厚度变化量波形，设定所述一个心搏周期的部分期间。

在某种首选的实施方式中，所述运算部，预先根据所述位置变化量，求出表示所述一个心搏周期中的所述体组织的血管直径变化量的血管直径变化量波形，根据所述血管直径变化量波形，设定所述一个心搏周期的部分期间。

在某种首选的实施方式中，所述一个心搏周期的部分期间，至少包含驱出期或驱出期的一部分。

在某种首选的实施方式中，所述一个心搏周期的部分期间，至少包含心收缩期或心收缩期的一部分。

在某种首选的实施方式中，所述部分期间，是所述一个心搏周期的5%以上75%以下的长度。

在某种首选的实施方式中，还具有旨在显示所述最大厚度变化量及/或弹性特性的显示步骤；所述运算步骤，在所述一个心搏周期的部分期间结束后，计算包含所述部分期间在内的一个心搏周期中的最大厚度变化量及/

或弹性特性；所述显示步骤，在包含所述部分期间在内的一个心搏周期中，开始显示所述最大厚度变化量及/或弹性特性。

在某种首选的实施方式中，在所述一个心搏周期的部分期间中实施发射所述超声波、接收超声波反射波的步骤；在所述一个心搏周期的部分期间以外的期间中中断发射所述超声波、接收超声波反射波的步骤。

采用本发明后，由于根据在机体的一个心搏周期的部分期间中获得的位置变化量，在运算部中求出的厚度或厚度变化量的最大值及最小值，使用求出的最大值及最小值，计算弹性特性，所以能够减少噪声带来的影响，能够计算正确的弹性特性。

#### 附图说明

图 1 是表示使用本发明的超声波诊断装置旨在诊断血管壁的组织性状时的结构的方框图。

图 2 是表示采用本发明的超声波诊断装置的结构方框图。

图 3 是表示在体组织中传播的超声波束的示意图。

图 4 是表示测量对象位置和测量对象位置中的弹性率的关系的示意图。

图 5 的曲线图 (a) ~ (c) 表示采用本发明的超声波诊断装置测量的人颈动脉血管壁中的位置变化量、厚度变化量及血管内径的变化量变位量，曲线图 (d) ~ (f) 表示心电图、心音图及脉搏。图表 (g) 讲述心搏周期现象。

图 6 的图表 (a) 表示本发明的超声波诊断装置中的计测、运算及显示的时刻，图表 (b) 表示现有技术的超声波诊断装置中的计测、运算及显示的时刻。

图 7 是表示人颈动脉壁的后壁的厚度变化量的时间变化的曲线图。

图 8 是表示人颈动脉后壁的厚度变化量的时间变化的曲线图，并且是表示将探索厚度变化量的最大值及最小值的期间设定得比一个心搏周期更短时的情况。

图中：1—体组织；2—体表；3—血管；4—血管壁；5—血液；11—超声波诊断装置；12—血压计；13—超声波探头；14—发送部；15—接收部；16—延迟时间控制部；17—相位检波部；18—滤波器；19—运算部；20—

运算数据存储部；21—显示部；22—心电图扫描部。

### 具体实施方式

本发明的超声波诊断装置，测量测量对象物的各部的运动速度及各微小区域中的最大厚度变化量及弹性特性。本发明的超声波诊断装置，特别适用于计测机体的各部的弹性特性，由于空间分辨力也很高，所以还适用于计测血管壁的最大厚度变化量及弹性特性。下面，以计测血管壁的最大厚度变化量及弹性特性的情况为例，讲述本发明的超声波诊断装置。

图1是表示使用本发明的超声波诊断装置11，诊断血管壁的组织性状时的结构的方框图。将与超声波诊断装置11连接的超声波探头13，贴紧受检者的体表2地设置。向包括血管外组织1及血管3在内的体组织内部发射超声波。血管外组织由脂肪及肌肉等构成。被发射的超声波，被血管3及血液5反射、散射，其中的一部分返回超声波探头13，作为回波被接收。超声波探头13，包含阵列状排列的多个超声波振动器（超声波振动器组），能够使用被现有技术的超声波诊断装置使用的众所周知的超声波探头。超声波诊断装置11，对接收信号进行解析及运算，求出血管壁4的运动信息。另外，将血压计12与超声波诊断装置11连接，血压计12测量的受检者的血压值的相关数据，被输入超声波诊断装置11。

超声波诊断装置11，采用专利文献2公布的方法，使用检波信号的振幅及相位双方，由带制约的最小平方法来决定对象的瞬时位置，实现高精度的（位置变化量的测量精度在 $\pm 0.2$ 微米左右）相位跟踪，从而能够以很高的精度测量血管壁4中的微小部位的位置及厚度的时间变化。进而，使用血压计12获得的血压数据，可以求出血管壁4中的微小部位的弹性特性。

超声波诊断装置11与心电图扫描器22连接，从心电图扫描器22接收心电波形，作为决定取得数据及清除数据的时刻的触发器信号使用。特别是利用心电波形来设定机体的一个心搏周期的部分期间，只根据在所设定的部分期间中得到的数据，求出弹性特性。这样，就能够减少噪声的影响，求出高精度的弹性特性。

下面，详细讲述超声波诊断装置11的结构及动作。图2是表示超声波诊断装置11的结构的方框图。超声波诊断装置11，具有发送部14、接收

部 15、延迟时间控制部 16、相位检波部 17、滤波器部 18、运算部 19、运算数据存储部 20、显示部 21。另外，为了控制上述各部，还具有由计算机等构成的控制部 50。

发送部 14 生成所定的驱动脉冲信号，向超声波探头 13 输出。在驱动脉冲信号的作用下，由超声波探头 13 发射的超声波发射波，在血管壁 4 等体组织中反射、漫射，产生的超声波反射波由超声波探头 13 接收。

接收部 15 使用超声波探头 13，接收超声波反射波。接收部 15 包含 A/D 变换部，在接收部 15 中，被放大的超声波反射波，变换成数字信号。发送部 14 及接收部 15，使用电子部件等构成。

延迟时间控制部 16，与发送部 14 及接收部 15 连接，控制发送部 14 给予超声波探头 13 的超声波振动器组的驱动脉冲信号的延迟时间。从而使由超声波探头 13 发射的超声波发射波的超声波束的音响线的方向及焦点深度变化。另外，通过控制被超声波探头 13 接收、被接收部 15 放大的接收反射波信号的延迟时间，能够使接收的超声波的音响线的方向产生变化。延迟时间控制部 16 的输出，被输入相位检波部 17。

相位检波部 17，对用延迟时间控制部 16 进行了延迟控制的接收反射波信号进行相位检波，分离成实部信号和虚部信号。分离的实部信号和虚部信号，被输入滤波器部 18。滤波器部 18 除去来自测量对象以外的反射成分及噪声成分。相位检波部 17 及滤波器部 18，既可以由软件构成，也可以由硬件构成。

运算部 19 使用经过相位检波的实部信号及虚部信号，求出在血管壁 4 内部设置的多个跟踪位置的运动速度，对该运动速度进行积分后，可以求出血管壁 4 内部的多个跟踪位置的各自的时间变位量。然后，求出从多个位置变化量中选择的任意两个位置中的位置变化量的差后，可以求出该两点之间的厚度变化量。进而，可以根据由求出的厚度变化量的最大值和最小值的差得到的最大厚度变化量，和由血压计 12 得到的血压数据，求出位于两点间的组织的弹性特性。另外，由心电图扫描器 22 得到的心电波形，输入运算部 19，作为决定取得数据和数据复位的时刻的触发信号使用。在该目的中，心电图扫描器 22 还可以由其它的机体信号检出手段——心音计及脉搏计置换，还可以取代心电波形，将心音波形及脉搏波形，作为触发

信号使用。

由运算部 19 运算出的位置变化量、厚度变化量、弹性特性等数据，被运算数据存储部 20 记忆，可以随时读取。另外，将由运算部 19 运算的位置变化量、厚度变化量、弹性特性等数据，输入显示部 21，可以将数据作为二维图象等可视化。进而，将显示部 21 和运算数据存储部 20 连接后，还可以随时在显示部 21 上显示记忆的各种数据。由运算部 19 运算的各种数据，最好还向显示部 21 输出，向存储部 20 输出，从而能够实时地显示数据，在以后能够利用数据地保存。但不向某一个输出也行。

接着，使用图 3，详细讲述体组织的位置变化量的计算。如图 3 所示，由超声波探头 13 发射的超声波发射波，作为具有某种有限的宽度的超声波束 26，在血管外组织 1 及血管壁 4 中传播，在该过程中，被血管外组织 1 及血管壁 4 反射或漫射的一部分超声波返回超声波探头 13，被作为超声波反射波接收。超声波反射波，被作为时间序列信号  $r(t)$  检出，由越靠近超声波探头 13 的组织获得的反射的时间序列信号，在时间轴上越靠近原点。超声波束 26 的宽度（射束直径），可通过改变延迟时间加以控制。

如上所述，超声波发射波在血管外组织 1 及血管壁 4 的两处产生。可是，在本实施方式中，由于血管壁组织是测量对象，所以在以下的讲述中，只着眼于血管壁 4。位于超声波束的中心轴——音响线 25 上的血管壁 4 中的多个测量对象位置  $P_n$  ( $P_1$ 、 $P_2$ 、 $P_3$ 、 $P_k$ 、 $\dots$ 、 $P_n$ ， $n$  为 3 以上的自然数)，以某种固定的间隔，从接近超声波探头 13 的位置依照  $P_1$ 、 $P_2$ 、 $P_3$ 、 $P_k$ 、 $\dots$ 、 $P_n$  的顺序排列，如果将以血管外组织 1 的表面为原点的深度方向的坐标，作为  $Z_1$ 、 $Z_2$ 、 $Z_3$ 、 $Z_k$ 、 $\dots$ 、 $Z_n$ ，那么来自测量对象位置  $P_k$  的反射，在时间轴上就成为位于  $t_k = 2Z_k / c$  的位置。式中， $c$  表示超声波在体组织内的音速。在相位检波部 17 中，对反射波信号  $r(t)$  进行相位检波信号，将检波的信号分离成实部信号及虚部信号后，使其通过滤波器部 18。在运算部 19 中，在反射波信号  $r(t)$  和微小时间  $\Delta t$  后的反射波信号  $r(t + \Delta t)$  中，在不使振幅变化而只使相位及反射位置变化的制约下，通过最小平方法求出使反射波信号  $r(t)$  与  $r(t + \Delta t)$  的波形的整合误差成为最小的相位差（带制约的最小平方法）。根据该相位差，求出该测量对象位置  $P_n$  的运动速度  $V_n(t)$ ，再将其积分后，就能求出位置变化量  $d_n(t)$ 。

图4是表示测量对象位置 $P_n$ 和弹性率运算的对象组织 $T_n$ 的关系的图形。对象组织 $T_k$ ，位于被相邻的测量对象位置 $P_k$ 和 $P_{k+1}$ 夹持的范围内，具有厚度 $h$ 。可以根据 $n$ 个测量对象位置 $P_1 \cdots P_n$ ，设置 $(n-1)$ 个对象组织 $T_1 \cdots T_{n-1}$ 。

对象组织 $T_k$ 的伸缩量——厚度变化量 $D_k(t)$ ，根据测量对象位置 $P_k$ 和 $P_{k+1}$ 的位置变化量 $d_k(t)$ 和 $d_{k+1}(t)$ ，作为 $D_k(t) = d_{k+1}(t) - d_k(t)$ 求出。血管壁4的组织 $T_k$ 的厚度变化，是在构成血管壁4的血管中流动的血液，随着心跳而变化后产生的。因此，可以使用对象组织 $T_k$ 的厚度的最大值 $H_k$ （最低血压时的值）、对象组织的厚度变化量 $D_k(t)$ 的最大值与最小值之差 $\Delta h_k$ 及最低血压值与最高血压值之差——脉压 $\Delta p$ ，通过下列公式，求出对象组织 $T_k$ 的变形率——血管半径方向的弹性率 $E_k$ 。

$$E_k = (\Delta p \times H_k) / \Delta h_k$$

在以上的讲述中，求出邻接的测量对象位置间的弹性率。但弹性率能够选择多个测量对象位置的任意的两点。这时，使用选择的两点间的厚度的最大值及选择的两点间的厚度变化量的最大值与最小值之差，同样能够计算。

测量对象组织是血管壁等循环器官时，最大厚度变化量 $\Delta h$ 、脉压 $\Delta p$ 、厚度的最大值 $H$ ，都是按每个心搏周期更新的数值。这样，弹性特性也是宜与周期同步地求出的数值。为了求出一个心搏周期中的最大厚度变化量 $\Delta h$ ，必须求出一个心搏周期中的厚度变化量的最大值和最小值。但在本发明中，能够根据比一个心搏周期更短的期间查明该厚度变化量的最大值和最小值。下面，详细讲述这些数值的计测时刻。图5的曲线图(a)~(e)分别示意性地示出采用超声波诊断装置11测量的人颈动脉血管壁内的任意位置中的位置变化量、厚度变化量及血管内径的变化量。另外，图5的曲线图(d)~(f)分别表示测量图5的曲线图(a)~(c)所示的变位量之际获得的机体信号的心电图、心音图及脉搏。这些图中，横轴为时间轴，分别使时间轴一致地描绘。另外，图5的图表(g)讲述曲线图(a)~(f)的时间轴中的心搏周期现象。

如图5的图表(g)所示，一个心搏周期，大致分为收缩期和舒张期，收缩期再分作驱出前期和驱出期，舒张期则分作等容弛缓期、充满期和心

房收缩期。收缩期在心电图（图 5 的曲线图（d））中大致相当于从 Q 波的起点到 T 波的终点；在心音图（图 5 的曲线图（e））中大致相当于从 I 音的起点到 II 音的起点。另一方面，舒张期在心电图中大致相当于从 T 波的终点到 Q 波的起点，在心音图中大致相当于从 II 音的起点到 I 音的起点。在图 5 中，用虚线示出将心脏表现出来的收缩期的开始作为触发的一个心搏周期。

图 5 的曲线图（a）～（c）所示的位置变化量、厚度变化量及血管内径变化量和图 5 的曲线图（f）所示的脉搏，分别是在与心脏相离的颈动脉处测量的数值。因此，对于心脏在心搏周期中的各种情况而言，可以延迟 0.1 秒左右后在这些变位量及脉搏中观测到与心脏的各种情况对应的现象。例如：脉搏（图 5 的曲线图（f））显示的收缩期，从 S 波开始，但该时刻比心脏显示的收缩期的开始（用虚线表示）迟 0.1 秒左右。在图 5 中，用点划线表示将颈动脉表现出来的收缩期的开始作为触发的一个心搏周期。

在来自心脏的血液驱出的作用下，脉搏的波形从 S 波向 P 波急剧上升。然后，到达顶点（P 波）后，形成稍微向上凸的隆起（T 波），到达切痕（C 波），在那里再度形成向上凸的隆起（D 波）后平缓下降。C 波、D 波分别称作第 2 凹陷（ダイクロテイツクノツチ）、第 2 鼓起（ダイクロテイツクウェーブ），是主动脉瓣闭锁后产生的情况。在图 5 的曲线图（b）所示的颈动脉的厚度变化量中，最大值  $b_1$  在和脉搏的 S 波同一时刻观察到；最小值  $b_2$  在和脉搏的 P 波同一时刻观察到。就是说，最大厚度变化量  $\Delta h$ ，不需要计测完整的一个心搏周期，只要包含观测到脉搏的 S 波及 P 波的时期即可。另外，旨在求出脉压  $\Delta p$  的最小血压值及最大血压值，也可以根据这些 S 波及 P 波获得。进而，厚度的最大值  $H$ ，可以在厚度变化量成为最大值  $b_1$  时得到。

这样，机体的血管壁等循环器官的弹性特性，可以通过在包含观测到脉搏的 S 波及 P 波的时期在内的心搏周期中的驱出期及收缩期（心室收缩期），或者在至少包含一部分驱出期及一部分收缩期（心室收缩期）的期间中进行计测后获得。反之，在一个心搏周期的舒张期中，由于不存在厚度变化量的最大值及最小值，所以即使在该期间进行测量、寻找最大值及最小值，也无法获得所需的最大值及最小值。

在本发明中，利用厚度变化量的这种特性，将求出一个心搏周期内的厚度变化量的正确的最大值及最小值的期间，设定得比一个心搏周期短。缩短计测时间后，能够降低将噪声误认作最大值或最小值的可能性。例如：只对一个心搏周期内的驱出期进行计测时，由于驱出期占整个心搏周期的30%的时间，所以可以将接受噪声影响的可能性降到1/3以下。另外，缩短计测时间后，还能减少需要运算的计测值的量，所以不必将许多存储器搭载到超声波诊断装置上，或者不必使用运算处理能力高的高性能计算机，能够降低超声波诊断装置的制造成本。或者实现可以高速计测的超声波诊断装置。

进而，可以不等一个心搏周期的结束，就在显示部21上显示厚度变化量及弹性特性等的运算结果。图6的图表(a)表示本发明的超声波诊断装置中的计测、运算及显示的时刻；图6的图表(b)表示现有技术的超声波诊断装置中的计测、运算及显示的时刻。如图表(a)所示，在任意的心搏周期“A”及其前后中，将计测周期定为比一个心搏周期短的部分期间。例如，定为由心电图(图5(d))的R波到T波。运算部19，与心搏周期A的开始同时计测位置变化量及厚度变化量。这时，显示部21，显示前一个心搏周期A-1的结果。结束规定的部分期间中的测量后，运算部19立即开始使用计测结果的运算处理。具体地说，抽出厚度变化量的最大值和最小值等。然后，显示部21显示计算求出的心搏周期A的弹性特性等。

这时，受检体的心搏周期，还是“A”，显示部21在心搏周期A中开始显示心搏周期A的弹性特性，因此，超声波诊断装置11的操作者，能够实时捕捉心搏周期A中的运算结果，反映下一个心搏周期A+1的计测。具体地说，例如，操作者可以微调超声波探头13的位置，或者改变超声波探头13的拿法，以便能够稳定地保持超声波探头13。此外，还可以如图6的图表(a)所示，在心搏周期A中的计测结束后，发送部14中止驱动超声波探头13，从而使超声波诊断装置11中断计测。中断计测后，能够减少控制超声波诊断装置的计算机的负荷，能够高速处理根据心搏周期A中的计测结果的运算，能够更快地计算出心搏周期A的弹性特性等。

心搏周期A的运算处理结束后，运算部19中断运算，直到开始心搏周期A+1为止。利用这个期间，可以进行其它信号处理，例如求出最近的多

个心跳中的弹性特性的平均值等。

另一方面，采用专利文献 3 公布的那种现有技术的超声波诊断装置后，如图表 (b) 所示，在遍及各心搏周期的全部期间进行计测，在各心搏周期结束后，使用获得的计测结果，求出厚度变化量的最大值和最小值，经过计算求出最大厚度变化量及弹性特性。这些运算处理，只能在下一个心搏周期中进行。具体地说，如图表 (b) 所示，在心搏周期 A 中进行计测，使用获得的计测结果的运算处理，在心搏周期 A+1 中进行。这时，心搏周期 A 的运算处理，需要和心搏周期 A+1 中的计测同时进行。因此，控制超声波诊断装置的计算机的负荷增大，心搏周期 A 的运算处理费时。另外，由于需要处理遍及整个心搏周期获得的计测值，所以运算量也多，这一点也使心搏周期 A 的运算处理费时。其结果，计算结束后能够在显示部 21 显示通过计算求出的心搏周期 A 的弹性特性等，就成为心搏周期 A+1 开始后再过一会之后。这样，由于在计测结果的显示上产生滞后，超声波诊断装置的操作者难以一边观看显示部 21 的显示，一边微调超声波探头 13 的位置，或者改变超声波探头 13 的拿法，以便能够稳定地保持超声波探头 13。

此外，专利文献 3 公布了为了稳定、精确地计测血管的细微的运动，而设置使一个心搏中的变位之和为零的制约条件后，解析血管壁的大振幅变位运动的情况。因此，在专利文献 3 中，需要遍及整个心搏周期地持续计测变位运动及厚度变化。另外，专利文献 3 虽然公布了根据脉压（最高血压  $p_s$  和最低血压  $p_d$  之差）与变形量的最大值  $\Delta \varepsilon_{\max}$  之比，计算血管的平均弹性率  $E$  的情况。但对获得最高血压  $p_s$  和最低血压  $p_d$  的时刻及获得旨在计算变形量的最大值  $\Delta \varepsilon_{\max}$  的厚度最大值和厚度最小值的时刻，却只字未提。因此，专利文献 3 根本没有对根据心搏周期的部分期间计算厚度变化量的最大值及最小值作出任何启示。

下面，更具体地讲述使用机体信号检出手段获得的信号的数据取得期间的设定。

由图 5 的各曲线图可知：使用机体信号，能够很容易地决定观测脉搏的 S 波及 P 波的时刻或获得厚度变化量的最大值  $b_1$  及最小值  $b_2$  的时刻。例如，如曲线图 (d) 所示，作为机体信号检出手段，使用心电图扫描器 22 时，将数据取得期间定为从 R 波到 T 波的期间，就是说将 R 波作为数据取

得期间的开始的基准、将 T 波作为数据取得期间的结束的基准后，能够适当地求出厚度变化量的最大值及最小值。既可以替代 R 波，使用 P 波、Q 波、S 波；还可以将 R 波作为基准，将从 R 波起到 0.5 秒后为止的期间，或者将从 R 波起到相当于一个心搏周期的 40%的时间后为止的期间，作为数据取得期间，也能获得同样的效果。

另外，如曲线图 (e) 所示，作为机体信号检出手段使用心音计时，将数据取得期间定为从 I 音到 II 音的期间，能够适当地求出厚度变化量的最大值及最小值。可以替代 I 音，使用 IV 音；替代 II 音使用 III 音。另外，也可以将 I 音作为基准，将从 I 音起到 0.5 秒后为止的期间，或者将从相当于 I 音的一个心搏周期的 10%的时间前起到相当于 I 音的 30%的时间后为止的期间，作为数据取得期间。

另外，如曲线图 (f) 所示，作为机体信号检出手段使用脉搏计时，将数据取得期间定为从 S 波到 C 波的期间，能够适当地求出厚度变化量的最大值及最小值。既可以替代 C 波，使用 T 波及 D 波；还可以将 S 波作为基准，将从 S 波起到 0.5 秒后为止的期间，或者将从相当于 S 波的一个心搏周期的 10%的时间前起到相当于 S 波的 30%的时间后为止的期间，作为数据取得期间。

进而，即使不在超声波诊断装置 11 的外部另行设置作为机体信号检出手段的机器来取得机体信号，也可将超声波诊断装置 11 测量的数值作为触发信号。如图 5 的曲线图 (a) 所示，在测量的颈动脉血管内的任意位置中的位置变化量中，点 a1、a2 及 a3 所示的位置变化量的变化，与其它部分相比，可以看到具有特征的极大点或极小点。因此，还可以在运算部 19 中抽出点 a1、a2 及 a3，使用它们决定计算一个心搏周期内的厚度变化量的最大值及最小值的期间。此外，点 a1 是血管 3 的测量对象部位中的血压最小点的情况、点 a2 是测量对象部位中的血压最大点的情况、点 a3 则是第 2 凹陷的情况。

根据位置变化量决定计测期间时，例如将数据取得期间作为从点 a1 到 a3 的期间后，能够适当地求出厚度变化量的最大值及最小值。另外，既可以替代点 a3，使用点 a2；还可以将点 a1 作为基准，将从 a1 起到 0.5 秒后为止的期间，或者将从相当于 a1 的一个心搏周期的 10%的时间前起到相当

于 a2 的 10%的时间后为止的期间，作为数据取得期间。

另外，既可以如图 5 的曲线图 (c) 所示，从血管内径变化量抽出图中所示的点 c1、c2 及 c3，用于设定计测期间；还可以如图 5 (b) 所示，从厚度变化量本身抽出点 b1、b2 及 b3，用于设定计测期间。

利用上述的机体信号检出手段获得的机体信号，设定求出厚度变化量的最大值及最小值时，例如可以如图 1 及图 2 所示，将由心电图扫描器 22 获得的心电波形输入运算部 19，如上所述，检出 R 波后，进行厚度变化量的运算，检出 T 波后，中断厚度变化量的运算。R 波及 T 波的检出，例如可以在运算部 19 中使用心电波形中的振幅的大小和将心电波形微分后得到的值、出现它们的时刻后进行。或者还可以在心电图扫描器 22 中进行该检出，根据 R 波及 T 波的检出，将控制信号向运算部 19 输出。

另外，在成为机体信号的触发的波形等的特异信号的时刻接近与获得厚度变化量的最大值及最小值的时刻，或者在获得厚度变化量的最大值及最小值的时刻之后获得的特异信号作为触发时，作为触发使用的特异信号，可以作为获得的周期的下一个心搏周期中的计测期间的触发。

考虑到受检体的个体差异，求出厚度变化量的最大值及最小值的计测期间，最好是一个心搏周期的 5%以上 75%以下的长度。如果比一个心搏周期的 5%短，厚度变化量的最大值及最小值中有可能至少有一个得不到。另外，如果比一个心搏周期的 75%长，就不能充分获得缩短计测期间的效果，就有可能容易受到噪声的影响。所以，将上述的机体信号，作为触发信号，设定计测期间时，最好将计测期间设定在该范围内。一般来说将计测期间设定成这一长度后，可将运算量减少 25%~95%左右，还可将噪声的影响减少 25%~95%左右。

综上所述，能够根据规定厚度的两点间的位置变化量之差，求出厚度变化量。所以，只要根据在计算厚度变化量的最大值和最小值的期间得到的 2 点间的位置变化量，求出厚度变化量的最大值及最小值即可。超声波诊断装置 11 测量整个心搏周期、即连续测量位置变化量，抽出得到的位置变化量中上述的求出厚度变化量的最大值及最小值的期间内获得的位置变化量即可。或者超声波诊断装置 11 可以只在一个心搏周期中的上述的期间，断续测量位置变化量，求出厚度变化量的最大值及最小值。为了求出厚度

变化量的最大值及最小值的计算，既可以根据机体信号等在设定的上述的期间实时进行，还可以与上述期间错开。如前所述，为了减少控制超声波诊断装置 11 整体的计算机的负荷、缩短运算部中运算所需的时间，最好断续测量位置变化量。

另外，在采用超声波诊断装置的诊断中，因为使机体处于安静状态，所以心搏周期的变动少。因此，计测期间未必非要每次都进行设定，根据上述机体信息，设定计测期间后，可以用相同的周期反复计测期间进行计测。另一方面，如果按照每个心搏周期检出机体信号，根据机体信号决定计测期间，则当机体的心搏周期由于心律不齐而不规则时，也能够切实计测弹性特性。

在本实施方式中，讲述了使用一种机体信号检出手段获得的特异信号设定计测期间的例子。但也可以使用多种机体信号检出手段获得的特异信号设定计测期间。例如，可以将心电波形的 R 波用作设定计测期间的开始的信号，将血管内径变化量的点 c3 用作设定计测期间的结束的信号。

另外，在本实施方式中，每当计算最大厚度变化量时，都计算厚度变化量最大值和最小值。但也可以测量厚度本身，根据该最大值和最小值，求出最大厚度变化量。厚度变化量已知时，只要知道厚度变化量的测量开始时的厚度，就能根据测量开始时的厚度与厚度变化量之和，求出厚度的时间变化量。所谓“测量开始时的厚度”，与求出两个位置变化量的任意的两点间的距离的初始值无关，在本实施方式中讲述的超声波诊断装置 11 中，是已知的参数。

进而，可以在显示部 21 显示成为旨在设定计测期间的触发信号的波形，在该波形上强调显示计测期间。这样，装置的操作者就能够很容易地确认求出厚度或厚度变化量的最大值及最小值的期间。在这里，显示的计测期间和所需的计测期间不同时，操作者手动微调计测期间或变更触发信号源，就能够设定所需的计测期间。

以下，讲述使用超声波诊断装置 11，测量颈动脉壁的某一部分的最大厚度变化量及弹性特性的例子。

图 6 是表示使用超声波诊断装置 11，测量人颈动脉壁的后壁的厚度变化量的结果。受检者是一位 41 岁的男士，将受检者的心电波形的 R 波作为

触发信号测量一个心搏周期（约 800[ms]）的情况。在图 6 中，在一个心搏周期中的最大厚度变化量，是  $1.82+2.42=4.24[\mu\text{m}]$ 。这时的测量对象部位的厚度最大值是 160[ $\mu\text{m}$ ]、受检者的血压差是 40[mmHg]、即 5.33[kPa]。这样，弹性特性 E 就成为  $5.33 \times 160 / 4.24 = 201[\text{kPa}]$ 。

可是，该最大值及最小值，如图 6 所示，在一个心搏周期中的约 380ms 及约 500ms 中，根据能够看到的信号。比较图 6 及图 5 (b) 后可知：给予该最大值及最小值的厚度变化量，是作为血管壁的厚度变动不能引起的举动，可以认为是噪声产生的影响。这样，使用一个心搏周期的期间计算厚度变化量的最大值及最小值时，容易受到噪声的影响，往往得到不正确的弹性特性。

图 7 表示和图 6 相同的人颈动脉壁的后壁的厚度变化量的测量结果。如图 7 所示，将计算厚度变化量的最大值及最小值的期间变更成从 R 波触发信号起到 300[ms] 后为止，就能够选择正确的最大值及最小值。这时的最大厚度变化量，成为  $1.50+0.11=1.61[\mu\text{m}]$ 。由于测量对象部位的厚度的最大值是 160[ $\mu\text{m}$ ]、受检者的血压差是 5.33[kPa]，所以弹性特性 E 就成为  $5.33 \times 160 / 1.61 = 530[\text{kPa}]$ 。

另外，因为变更测量期间后，取得数据的期间成为约 3/8，所以记忆取得的数据的存储器的容量也可以变小，在一个心搏周期中的计算机的运算量也能减少。这样，能够减少需要给超声波诊断装置搭载的存储器的容量，能够更加高速地求出弹性特性测量值。运算量减少后，还可以采用运算能力低的计算机，这时能够减少超声波诊断装置的成本。

这样，采用本发明的超声波诊断装置后，由于根据比一个心搏周期短的期间中获得的位置变化量，计算厚度变化量的最大值及最小值，所以能够减少噪声等的影响，能够获得更加正确的测量结果。

本发明的超声波诊断装置，适用于测量机体组织的弹性特性，特别适用于测量血管壁的弹性特性，可以在动脉硬化病变的发现及动脉硬化的预防上，大显身手。

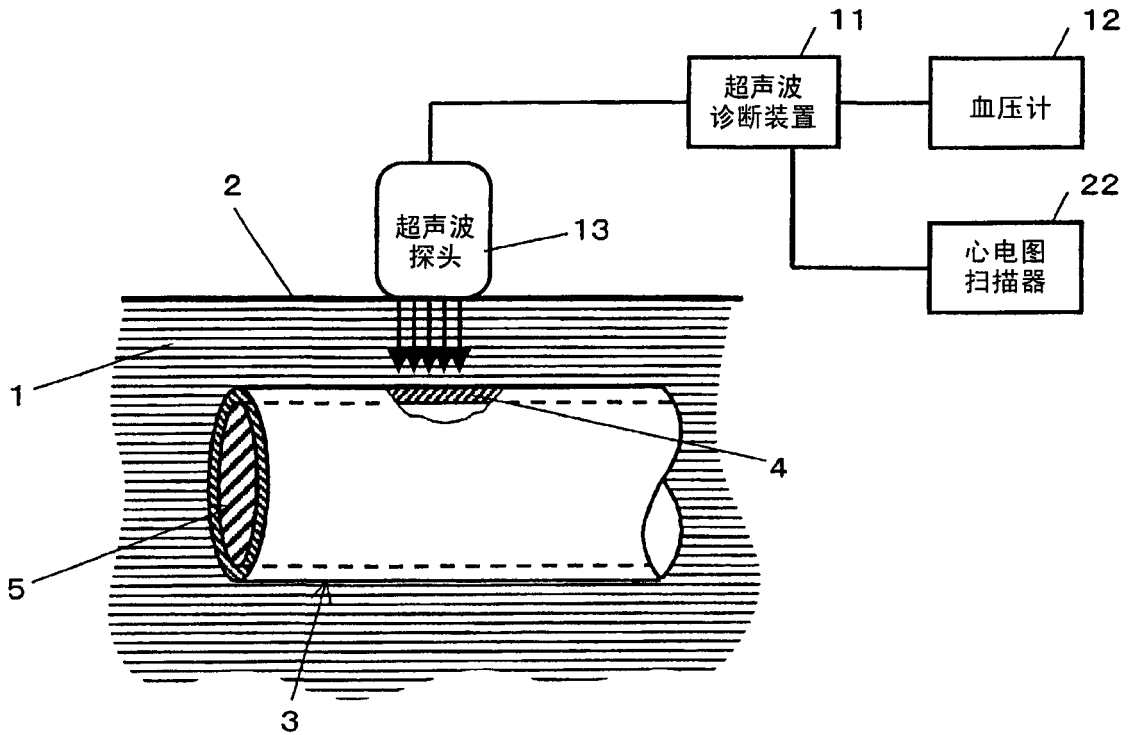


图 1

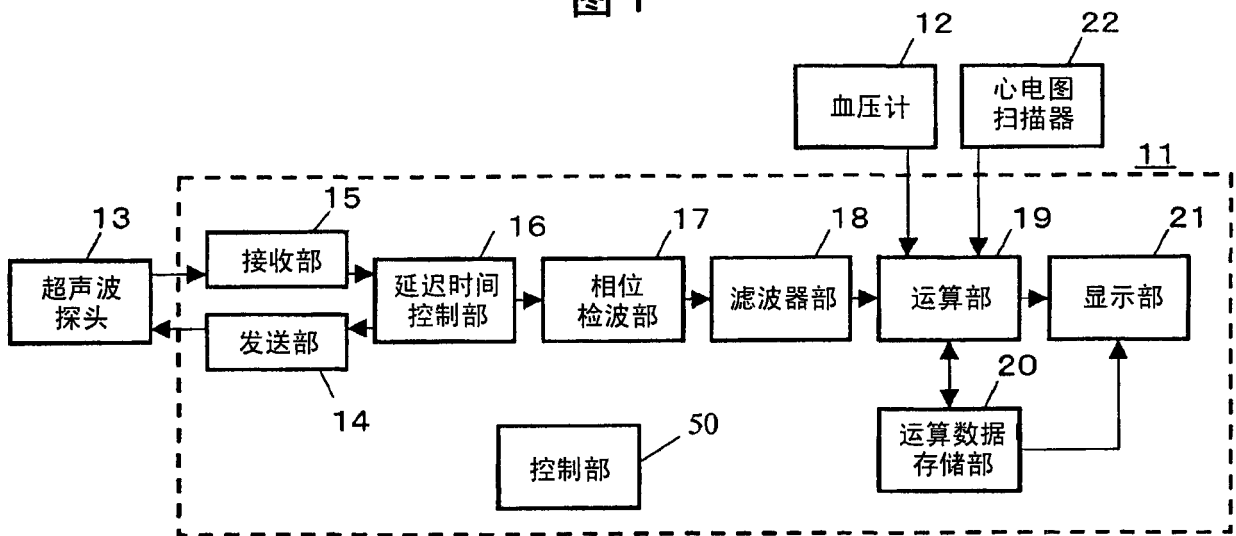


图 2

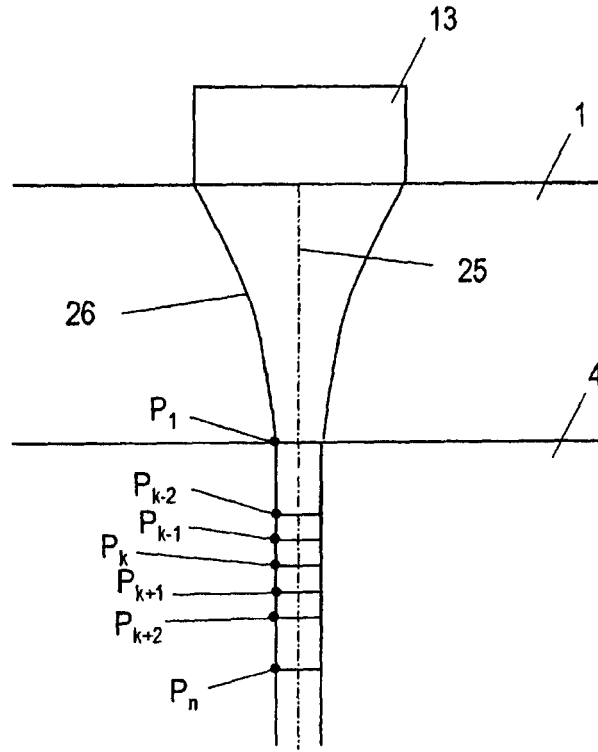


图 3

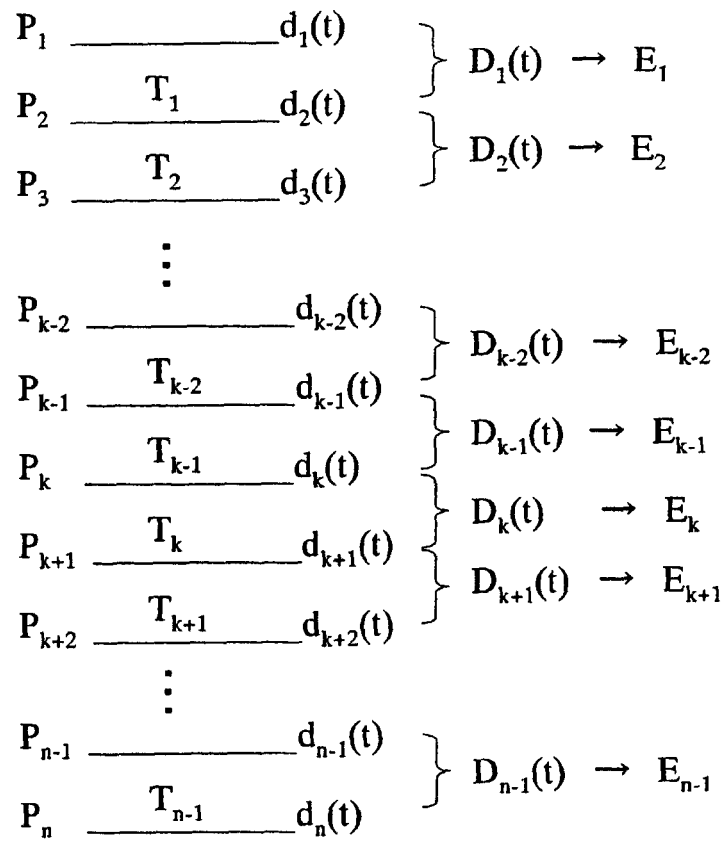


图 4

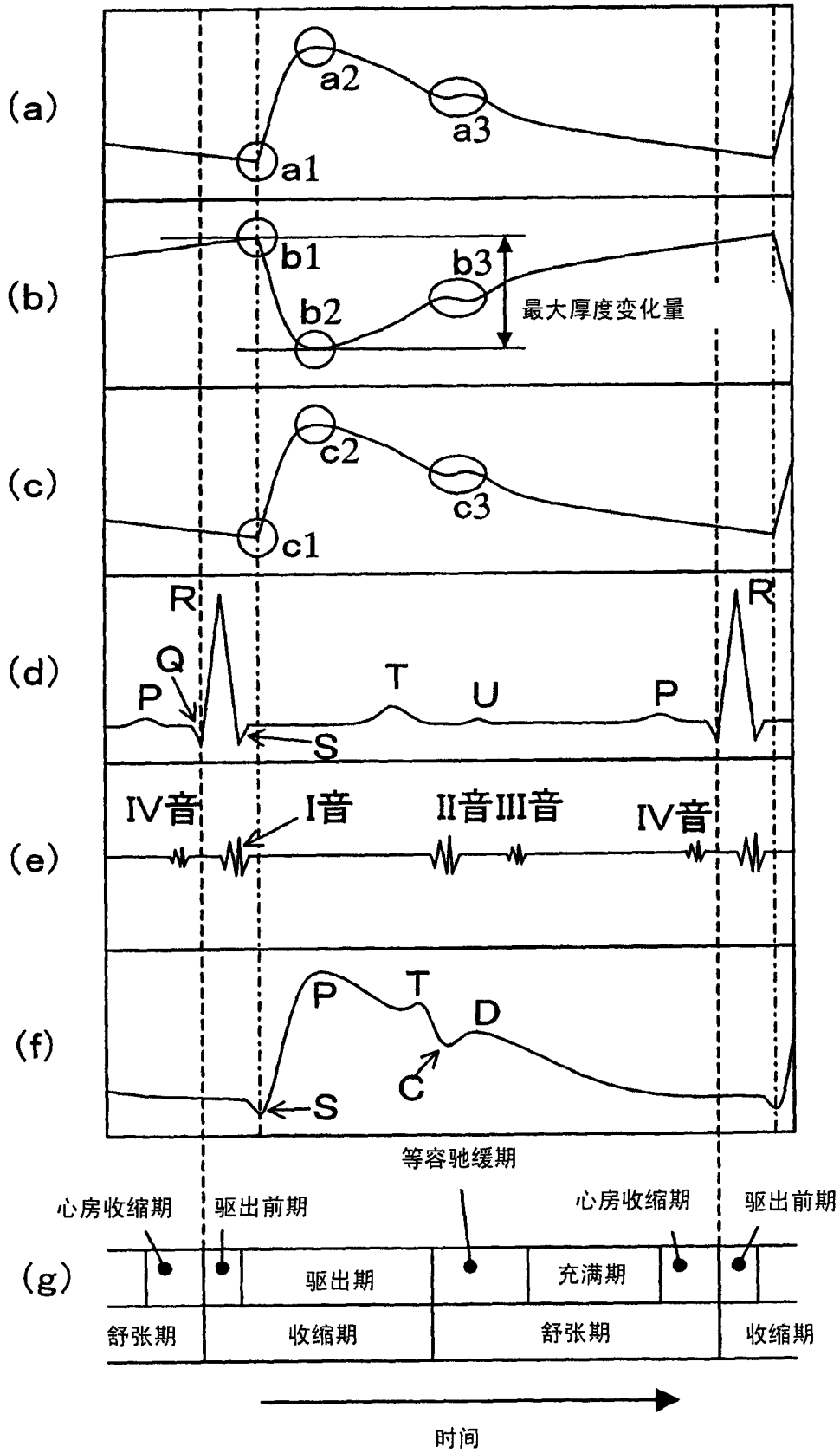


图 5

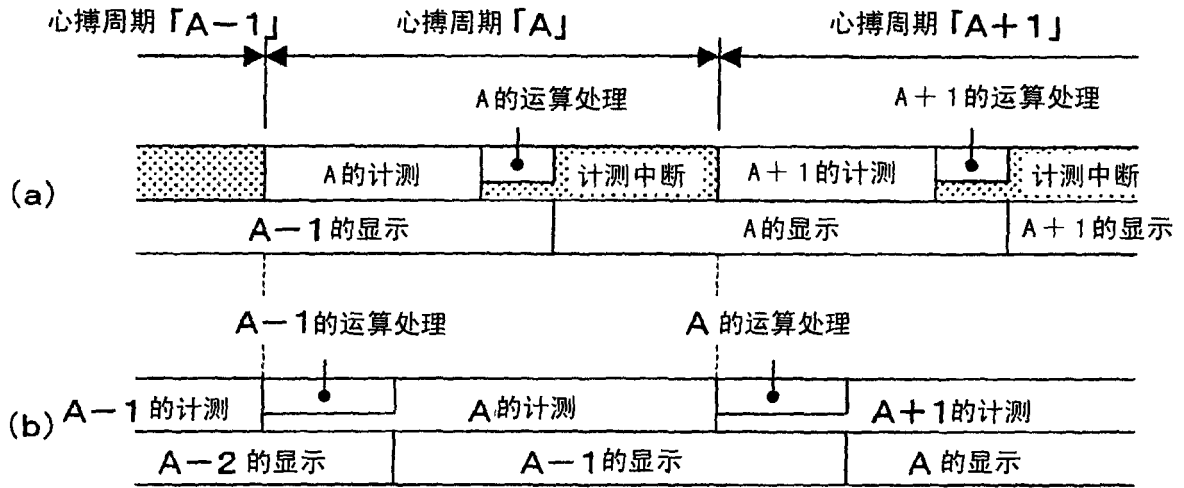


图 6

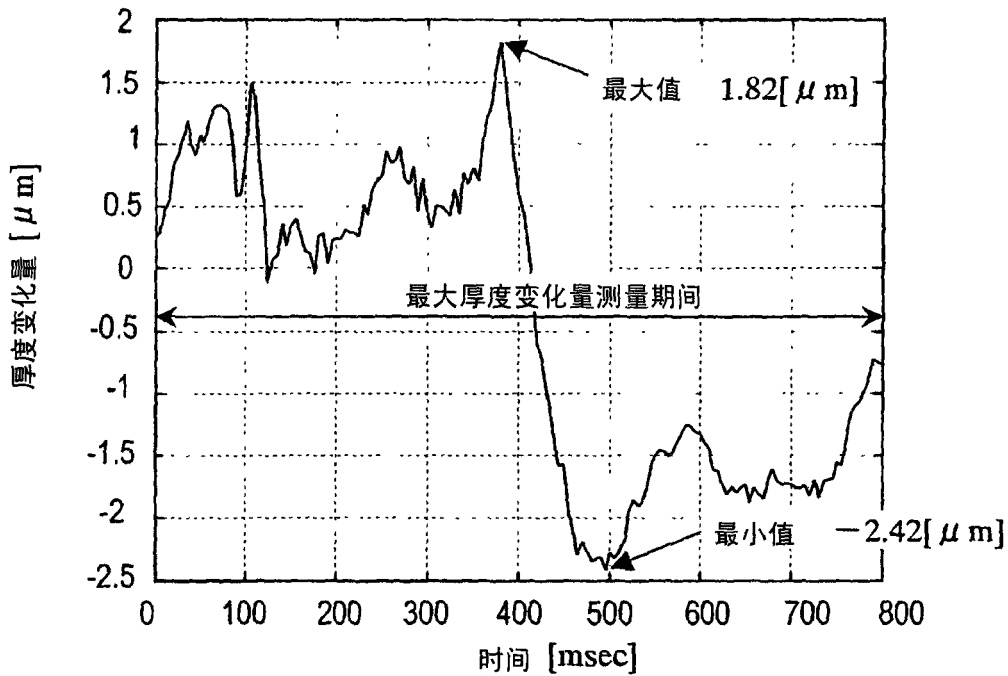


图 7

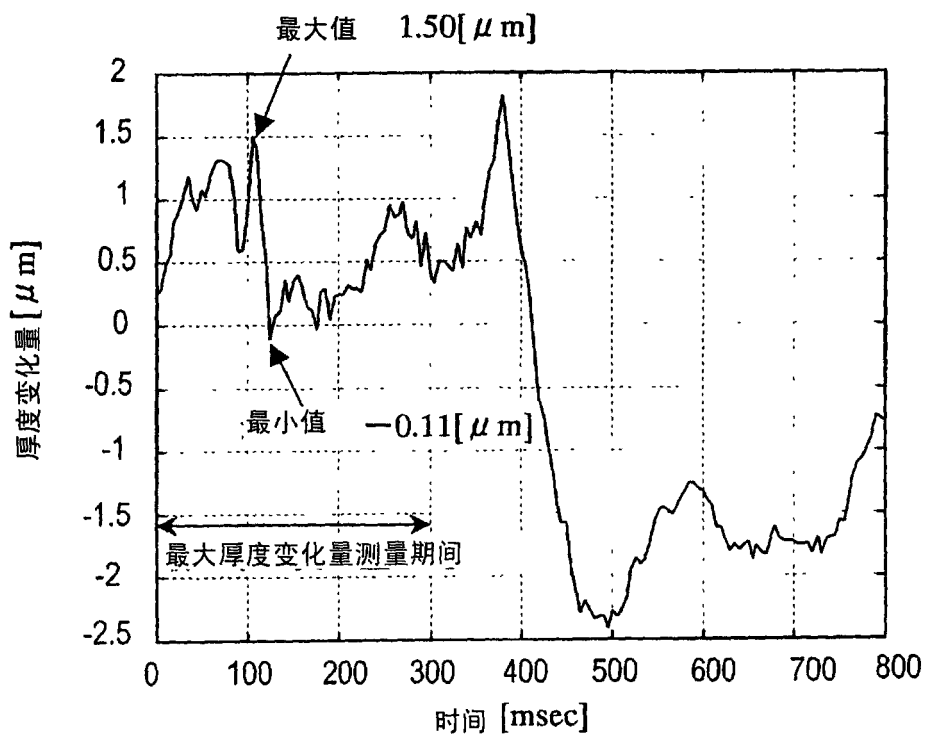


图 8

专利名称(译)	超声波诊断装置及超声波诊断装置的控制方法		
公开(公告)号	<a href="#">CN1838914A</a>	公开(公告)日	2006-09-27
申请号	CN200580000766.9	申请日	2005-05-19
申请(专利权)人(译)	松下电器产业株式会社		
当前申请(专利权)人(译)	松下电器产业株式会社		
[标]发明人	加藤真 砂川和宏		
发明人	加藤真 砂川和宏		
IPC分类号	A61B8/08 A61B5/107		
CPC分类号	A61B8/543 A61B5/1075 A61B5/02007 A61B8/0858		
优先权	2004151689 2004-05-21 JP		
其他公开文献	CN100475155C		
外部链接	<a href="#">Espacenet</a> <a href="#">SIPO</a>		

摘要(译)

本发明的超声波诊断装置，包括：驱动旨在向机体的体组织发射超声波发射波13的超声波探头的发送部14；使用超声波探头，接收超声波发射波在体测组织中反射后获得的超声波反射波的接收部15；对超声波反射波进行相位检波的相位检波部16；根据相位检波获得的信号，分别计算机体组织的多个测量对象位置中的位置变化量，根据位置变化量，计算从多个测量对象位置中选择的2点间的最大厚度变化量及/或弹性特性的运算部19；运算部19，根据所述机体的一个心搏周期的部分期间中得到的2点的位置变化量，计算2点间的厚度或厚度变化量的最大值及最小值，根据最大值及最小值之差，计算最大厚度变化量及/或弹性特性。

