



(12) 发明专利

(10) 授权公告号 CN 1572270 B

(45) 授权公告日 2010.05.26

(21) 申请号 200410047833.X

US 5660185 A, 1997.08.26, 全文.

(22) 申请日 2004.05.31

审查员 阮文

(30) 优先权数据

20308606.6 2003.05.30 DE

(73) 专利权人 西门子公司

地址 德国慕尼黑

(72) 发明人 埃斯特尔·卡马斯 罗伯特·乔格

马克·洛塞特 克劳斯·索曼

(74) 专利代理机构 北京市柳沈律师事务所

11105

代理人 侯宇 陶凤波

(51) Int. Cl.

A61G 13/10(2006.01)

A61B 19/00(2006.01)

A61B 8/00(2006.01)

(56) 对比文件

CN 2113751 U, 1992.08.26, 全文.

US 5409002 A, 1995.04.25, 全文.

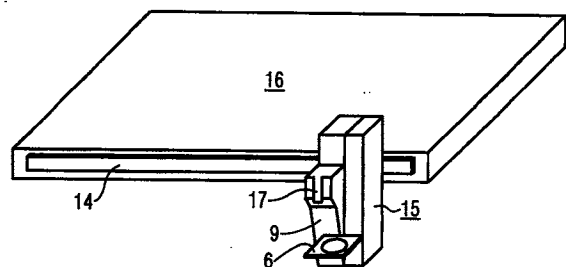
权利要求书 1 页 说明书 6 页 附图 6 页

(54) 发明名称

用于固定至少一个超声波探头的装置

(57) 摘要

本发明公开了一种用于将至少一个超声波探头(18)固定在一患者检查台(16)上的装置,其具有一个至少带有一个用于第一个电子模块(20)的腔室(4)的基础元件(1)以及至少一个用于一个超声波探头(18)的附加元件(2,3),该附加元件具有一个用于安装一个与所述各超声波探头(18)对应配设的电子模块(19)的腔室(8)以及一个用于所述超声波探头的支架或支座(9,11)。



1. 一种用于将至少一个超声波探头 (18) 固定在一患者检查台 (16) 上的装置,其具有一个至少带有一个用于安装第一电子模块 (20) 的腔室 (4) 的基础元件 (1) 以及至少一个用于固定一个超声波探头 (18) 的附加元件 (2,3),该附加元件具有一个用于安装一个与所述各自的超声波探头 (18) 对应配设的第二电子模块 (19) 的腔室 (8) 以及一个用于所述超声波探头的支架或支座 (9,11),其中,至少所述基础元件 (1) 或所述附加元件 (2,3) 中的一个配设有至少一个用于插装到一个安置在所述患者检查台 (16) 上的附属轨 (14) 上的固定夹 (7),并且其中,所述基础元件 (1) 和附加元件 (2,3) 在侧面可拆卸地相互连接。

2. 如权利要求 1 所述的装置,其特征在于,所述基础元件 (1) 和附加元件 (2,3) 侧面通过燕尾槽形导向结构 (5,10) 相互连接。

3. 如权利要求 1 所述的装置,其特征在于,所述基础元件 (1) 或所述附加元件 (2,3) 之一具有一 P 形穿孔 (28) 以及相邻的附加元件 (2,3) 或所述基础元件 (1) 设有一个嵌入到该穿孔中的钮 (32),该钮的头部 (33) 穿过所述穿孔 (28) 的宽孔段以及该钮的颈部 (34) 滑入到该穿孔 (28) 的狭长孔段。

4. 如权利要求 1 至 3 中任一项所述的装置,其特征在于,所述第一电子模块是一电压馈电模块 (20)。

5. 如权利要求 1 至 3 中任一项所述的装置,其特征在于,所述装置具有一个用于水平调整的适配器 (22-26)。

6. 如权利要求 1 至 3 中任一项所述的装置,其特征在于,在所述装置上固定一个用于水平调整的适配器 (22-26)。

7. 如权利要求 1 至 3 中任一项所述的装置,其特征在于,所述固定夹 (7) 被固定到一支架侧的适配器导轨 (22) 上,该导轨通过一个用于水平调整的旋转元件 (23) 与所述患者检查台侧的一适配件 (24) 相连,该适配件 (24) 具有一个用于固定在所述附属轨 (14) 上的钩状固定件 (25)。

8. 如权利要求 1 至 3 中任一项所述的装置,其特征在于,所述基础元件 (1) 或所述附加元件 (2,3) 中的一个具有一个用于支撑一超声波凝胶瓶的支架 (6)。

9. 一种超声波装置,其具有至少一个超声波探头 (18)、一个用于重现超声波图象的计算机以及一个如上述权利要求 1 至 8 中任一项所述的用于安装至少一个超声波探头 (18) 的装置,在所述超声波探头上连接一个用于控制该超声波探头 (18) 和获得图象数据的第二电子模块 (19),该第二电子模块与一个用于电压馈电的第一电子模块 (20) 相连。

用于固定至少一个超声波探头的装置

技术领域

[0001] 本发明涉及一种用于将至少一个超声波探头固定在一患者检查台上的装置。这类装置用于将暂时不用的超声波探头存放在其使用位置附近。

背景技术

[0002] 从 DE 100 15 824 C2 中已知一种具有一 X 射线装置和一超声波系统的诊断装置。这类采用超声波技术的诊断装置因其无辐射性和易操作性目前已越来越频繁地得到应用。近几年来业已证明,在介入性治疗中使用超声波系统很有吸引力。这可以同时借助实时成像实现目标精准的血管穿刺术和器官穿刺术。由此可以更快速和精确地进行介入性治疗和避免并发症。此外,借助于超声波可以在保证最小侵袭的情况下进行复杂的介入性治疗。

[0003] 该超声波探头必须处于患者检查台旁供医生使用以及满足消毒的要求。超声波探头的一个有利的位置是直接位于检查台上,在该位置设有一附属轨,介入性治疗所需的仪器的操作元件与该附属轨相适配。

[0004] 在 EP 752 237 B1 中记载了一种光学探头 (OP) 检查台,其中环绕式地安置多个这类用于安装外科的光学探头附件、例如用于外科仪器的固定支架、输液架、用于附加装置的操作单元等的固定轨。这类固定支架例如借助于轨式夹固装置锁定在所述固定轨上,在此可以通过松开夹固方便地使固定支架在固定轨上移动。

[0005] 从 DE 198 07 242 C2 已知一种带有患者检查台的用于开放式或最小侵袭式外科手术的医学技术系统工作台,其中,一超声波施治仪设置在一传递单元上,该位于患者检查台上的传递单元例如可移动地安置在导轨上。在患者检查台下设置所述通过一连接导线与所述超声波施治仪相连接的超声波装置。

[0006] 然而为了实现机械地将超声波装置集成组合在介入环境中的一血管照相装置中,常用的超声波装置要很大以及电子器件与超声波探头之间的电缆线长度要很短。通过这样的超声波装置不能实现在没有大型电子模块直接位于患者检查台旁的情况下将超声波探头安装在患者检查台上。这种方案在制造商方面和医务人员方面都是不能接受的,超声波装置必须作为独立的器具应用在介入环境中。在实践中,如果需要,超声波装置才被带到介入空间内。将超声波装置带来带去是非常麻烦的并且干扰介入性治疗的过程。此外,独立的超声波装置的适用性是很小的,因为它可能不只有一个空间、而是在多个空间可能同时使用。

[0007] 在 DE 197 14 984 A1 记载了一种组合的、用于一外科手术台的装置和操作单元,该装置和操作单元具有至少两个装置和 / 或装置组件、一个安装在壳体中的中央控制单元、一个中央操作单元、一个带有用于输入 / 输出数据 / 工作介质的中央供电接头 (Unterversorgungsanschlüssen) 的中央供电单元以及一个中央显示单元。这种组合的装置和操作单元设置在一个三脚架、尤其是顶棚三脚架上。设有一个用于一抽吸瓶或冲洗瓶的支架。

[0008] 从 DE 36 17 235 A1 已知一种活组织检查适配器,其通过一燕尾槽式的连接结构

安装在一超声波探头上。

[0009] 技术内容

[0010] 本发明所要解决的技术问题是,对本文前言所述类型的装置进行改进,使之实现将超声波探头可靠地固定在患者检查台上以及将超声波系统直接安置在患者检查台旁。

[0011] 上述技术问题通过一种用于将至少一个超声波探头固定在一患者检查台上的装置来解决,该装置具有一个至少带有一个用于第一个电子模块的腔室的基础元件以及至少一个用于一个超声波探头的附加元件,该附加元件具有一个用于安装一个与所述各超声波探头对应配设的电子模块的腔室以及一个用于所述超声波探头的支架或支座。

[0012] 当至少所述元件中的一个设有至少一个用于插装到一个安置在患者检查台上的附属轨上的固定夹时,所述装置可以简便拆卸地固定在该患者检查台上。

[0013] 当所述元件在侧面可拆卸地相互连接时,这些基础元件和附加元件可以按照需要任意插装组合。其中,所述元件在侧面可以通过燕尾槽形导向结构相互连接。

[0014] 按照本发明,也可以选择其他连接方式,例如一个元件具有一 P 形穿孔以及相邻的元件设有一个嵌入到该穿孔中的钮,该钮的头部穿过所述 P 形穿孔的宽孔段以及该钮的颈部滑入到该穿孔的狭长孔段。

[0015] 有利的方式是,所述第一个电子模块可以是一电压电源模块。

[0016] 当所述装置具有一个用于水平调整的适配器时,该装置也可以固定在偏转检查台上。所述适配器可以直接固定在所述装置上。

[0017] 但是所述适配器也可以设计成,所述固定夹被固定到一支架侧的适配器导轨上,该导轨通过一个用于水平调整的旋转元件与检查台侧的适配件相连,该适配件具有一个用于所述附属轨的钩状固定件。

[0018] 业已证明,有利的是,所述元件中的一个具有一个用于一超声波凝胶瓶(Ultraschallgel-Flasche)的支架。

[0019] 按照本发明,上述技术问题也可以通过一种超声波装置来解决,该超声波装置具有至少一个超声波探头、一个用于重现超声波图象的计算机以及一个用于安装至少一个超声波探头的装置,在所述超声波探头上连接一个用于控制该超声波探头和获得图象数据的第一电子模块,该电子模块与一个用于电压供电的第二电子模块相连。

附图说明

[0020] 下面结合附图所示实施方式对本发明予以详细说明,附图中:

[0021] 图 1 是第一种超声波探头支架装置的平面位置图;

[0022] 图 2 是第二种超声波探头支架装置的平面位置图;

[0023] 图 3 是一基础元件的俯视图;

[0024] 图 4 是图 1 所示第一种附加元件的俯视图;

[0025] 图 5 是图 1 所示第二种附加元件的俯视图;

[0026] 图 6 是一个带有按照图 3 和 5 所示的元件的超声波探头支架装置的立体图;

[0027] 图 7 是一固定在患者检查台上的超声波探头支架装置的立体图;

[0028] 图 8 表示一超声波探头的电气接头;

[0029] 图 9 是一个带有一可水平调整的旋转适配器的超声波探头支架装置的侧视图;

- [0030] 图 10 表示图 9 所示装置的俯视图；
- [0031] 图 11 表示图 9 所示装置的正视图；
- [0032] 图 12 表示一按照图 9 所示的可水平调整的旋转适配器；
- [0033] 图 13 表示一可水平调整的超声波探头支架装置；
- [0034] 图 14 表示一用于单个元件的其他连接的 P 形穿孔；
- [0035] 图 15 表示一个用于按照图 14 所示连接的、作为对应件的钮。

具体实施方式

[0036] 附图 1 表示一个由一个基础元件 1 和两个相同结构的附加元件 2 组成的超声波探头的支架。附加元件 2 用于固定小的超声波探头,如在下文将描述的那样。

[0037] 在图 2 中,中间的附加元件 2 被替换成另一种附加元件 3,该附加元件设计为用于安装一个大的超声波探头。通过这种结构可以同时采用两种不同的超声波探头。

[0038] 现在借助于图 3 至图 5 阐述各单独元件。图 3 示出具有例如两个腔室 4 的基础元件 1。该基础元件本身具有一个高的矩形形状,如从图 6 中所看到的那样。两个腔室 4 可以用于安装一个电压供电模块。在左侧设有两个与其他元件的对应对接件啮合成一燕尾槽形导向结构的 L 形端腿 5。图 3 示出了在腔室 4 下方在基础元件 1 之前设置一个用于一超声波凝胶瓶的支架 6。相对侧设一个用于将基础元件 1 插装到一患者检查台的在下文还将描述的附属轨上的固定夹 7。

[0039] 图 4 示出第一种附加元件 2,其具有一个用于一超声波探头的电子模块的腔室 8。之前,也就是说,在图 4 所示的这个腔室 8 下方设置用于一个小的超声波探头的支座 9。在附加元件 2 的右侧设有用于燕尾槽形连接结构的对接件 10,如在图 1 和 2 中所示出的那样,该对接件 10 与相邻元件的 L 形端腿 5 相连接。因为该第一种附加元件 2 也设有用于燕尾槽形连接结构的 L 形端腿 5,所以还可以安装其他的元件。

[0040] 在图 5 中还示出了用于一个大的超声波探头的附加元件 3。该附加元件 3 基本上由与所述附加元件 2 相同的元件组成,不同之处仅在于,所述支座 11 设计为用于安装一个大的超声波探头,如从图 2 中看到的那样,该支座 11 的宽度是所述第二种附加元件 3 的宽度与基础元件 1 的宽度之和。

[0041] 图 6 以立体图示出一按照本发明的支架,其由一个基础元件 1 和所述第二种用于一个大的超声波探头的附加元件 3 构成。附加元件 1 和 3 的腔室 4 和 8 被盖板 12 遮盖,因此看不到位于其中的电子模块。如已经阐述的那样,用于所述大的超声波探头的支座 11 设置在所述两个附加元件 1 和 3 的整个宽度上。所述支座 11 其中具有一个在添装超声波探头时用于可以将所述大的超声波探头的电缆线从该支座 11 悬挂出来的槽缝 13。在该支座 11 之下设置所述用于超声波凝胶瓶的支架 6,该支架 6 根据元件的具体尺寸可以具有元件的整个宽度或只是部分宽度。该支架 6 可以相宜地设置在所述基础元件 1 上,使得该支架始终不依赖于所装上的附加元件 2 或 3。这可以通过一个未示出的、安装在所述基础元件 1 下侧上的角钢来实现。

[0042] 为了固定所述超声波探头支架,通过在图 1 至 5 中所示的固定夹 7 将该超声波探头支架插套到一个未示出的患者检查台上。

[0043] 图 7 示出一个带有一基础元件 1 和一附加元件 3 的超声波探头支架 15 以及一患

者检查台 16, 其中的尺寸不是按真实比例。通过借助于夹子将超声波探头支架 15 安装在患者检查台 16 的附属轨 14 上可以使超声波探头支架 15 移动到患者检查台 16 旁的其任意需要的位置。如已阐述的那样, 所述附加元件 2 装有一个用于一小的超声波探头的支座 9, 该小的超声波探头具有被一个盖板 12 遮盖的、用于一电子模块的腔室 8 的宽度。该支座 9 还具有一个用于方便地引入所述小超声波探头的连接电缆线的槽缝 17。

[0044] 图 8 示出了例如用于控制所述大超声波探头 18 的装置, 该大超声波探头 18 通过一电缆与已描述的电子模块 19 相连, 该电子模块 19 通过一电压供电模块 20 连接在一个作为超声波 PC 机的膝上电脑 21 或笔记本电脑上。如已阐述的那样, 该电压供电模块 20 被装入到所述基础元件 1 的腔室 4 中, 而所述电子模块 19 被装入到第一或第二种附加元件 2 或 3 的腔室 8 中。所述附加元件 2 和 3 或用于所述超声波探头的支座 9 及 11 可以在下部设有一未示出的钩子, 可以节省位置地将所述超声波探头的多余电缆线悬挂在该钩子上。

[0045] 因为一个尤其用于血管照相术中的患者检查台可以实施翻转运动, 然而这在刚性安装的超声波探头支架 15 中可能会引起超声波探头从其支座 9 或 11 中掉落, 所以可以设置一个用于所述超声波探头支架 15 的可水平调整的适配器。该适配器在图 9 中示出。超声波探头支架 15 通过其固定夹 7 固定到一支架侧的适配器导轨 22 上, 该导轨通过一用于水平调整的旋转元件 23 与检查台侧的适配件 24 相连。该适配件 24 也与所述超声波探头支架一样具有一个用于所述附属轨 14 的钩状固定件 25。借助于该旋转适配器也可以将一个普通的超声波探头支架 15 安装在一翻转检查台上。

[0046] 图 10 表示图 9 所示具有旋转适配器的超声波探头支架的俯视图。

[0047] 图 11 详细表示了所述旋转适配器的工作原理。在患者检查台处于基础位置中时, 所述附属轨 14 是水平指向以及所述超声波探头支架 15 是竖直指向。如果患者检查台向左下沉, 则所述附属轨 14 以及检查台侧的适配件 24 同样向左下方旋转到虚线所示的位置。如果患者检查台相反向右下沉, 则所述附属轨 14 和检查台侧的适配件 24 就达到点划线所示的位置。而所述超声波探头支架 15 一直保持竖直的指向。

[0048] 图 12 仅仅表示出了具有支架侧的适配器导轨 22、旋转元件 23、检查台侧的适配件 24 以及用于所述附属轨 14 的钩状固定件 25 的旋转适配器。如在该图中可清楚看到的那样, 所述钩状固定件 25 具有一个带有用于止锁在附属轨 14 之下的球头的螺栓 26。由此可以达到使该适配器可靠地保持在附属轨 14 上。

[0049] 但是所述超声波探头支架 15 也可以如图 13 所示的那样直接与所述旋转元件 23 相连, 因此取消所述固定夹 7 和支架侧的适配器导轨 22, 超声波探头支架 15 通过检查台侧的适配件 24 和钩状固定件 25 直接插装在所述附属轨 14 上。

[0050] 在图 14 和 15 中表示出了所述单个元件 1 至 3 的另一种连接方法, 该方法可以替代上述燕尾槽形连接方法。以俯视图表示出了所述元件 1 至 3 中的第一个元件的一侧壁 27, 该侧壁具有一 P 形的穿孔 28。该穿孔由一个圆孔 29 和一个宽度略小于该圆孔 29 的长孔 30 构成。

[0051] 图 15 以侧视图示出设置在所述元件 1 至 3 中的第二个元件的与所述侧壁 27 相对的侧壁 31 上的对接元件。也就是说, 所述侧壁 27 和 31 相对地处于一个元件上。在所述侧壁 31 上安装一个带有一个头部 33 和一个颈部 34 的钮 32。所述头部 33 具有略小于所述圆孔 29 的直径, 因此该头部可以通过该孔。所述颈部 34 具有略小于所述长孔 30 的直径, 因

此该颈部 34 可以被导引到该长孔 30 内。为了将这两个元件连接起来,将所述钮 32 引入到所述圆孔 29 中,直至头部 33 完全穿过该圆孔 29。然后,将所述侧壁 27 和 31 这样相对移动,使得所述钮的颈部 34 嵌入到长孔 30 内以及所述元件 1 至 3 通过支撑在长孔 30 的边缘上的头部 33 被相互贴靠地固定。作为所示简单的连接方式的替代方式,也可以多重地设置连接元件 28 和 32,由此提高稳固性。但是因为要通过夹子 7 形成本身的固定,因此也可达到简单连接的目的。

[0052] 现代超声波装置具有非常小的、用于控制超声波探头和获得图象数据的电子箱。因此可以实现使超声波探头与患者检查台的附属轨相适配。按照本发明的超声波探头支架具有下述重要特点:

[0053] 1. 具有一些可取下的、可排列成行的、用于将一个或多个超声波探头组装在检查台支架上的元件;

[0054] 2. 具有一个可水平调整的适配器,通过该适配器可以实现所述患者检查台的翻转;

[0055] 3. 具有一个用于一超声波凝胶瓶的支架。

[0056] 所述超声波探头支架由所述在其中安装有一个电压供电模块 20 的基础元件 1 和一个或多个在其中安装有各超声波探头电子模块 19 和超声波探头的附加元件 2 或 3 构成。所述基础元件 1 和附加元件 2 和 3 通过一燕尾槽形导向结构侧面模块式相互贴靠地连接。每个元件 1 至 3 在左侧和右侧均具有这种燕尾槽形导向结构以及总是在所述基础元件 1 及附加元件 2 或 3 的相同侧面上组装在一起。这可以实现连接任意多个附加元件,也就是说,可以组装不同的、用于不同医学用途的超声波探头。在采用一个超声波探头时,相应的超声波探头电子模块 19 必须通过一电缆线连接到所述电压供电模块 20(基础元件)上。由于消毒的原因,这一接线位于所述基础元件 1 的下侧。该基础元件 1 还具有一实现所述电压供电模块 20 与超声波 PC 机 21 之间连接的第二根接线。

[0057] 用于各超声波探头 18 的电子模块 19 被装入到一个固定在所述患者检查台 16 的附属轨 14 上的支架中。在该支架的前侧上安装一个用于超声波探头的支座 9 或 11,其尺寸与超声波探头的尺寸相适配。另外,还设有一个分别位于超声波探头支座下的用于超声波探头电缆线的槽缝 13 和一个在支座后侧上的用于电子模块 19 的电缆线的圆孔。一个悬挂件位于所述超声波探头电子模块支架外的下方,以便于卷绕所述超声波探头的电缆线。

[0058] 作为所述用于燕尾槽形连接结构的替代方式,也可以在一个元件上设置一个 P 形穿孔 28 以及在相邻的元件上安装一个钮 32。

[0059] 存在血管照相的可能性,在这些过程中可以使患者检查台沿纵向或横向偏转 14° 至 15° 。为了沿纵轴线平衡这种偏转以及进而避免所述超声波探头掉落,设置一个适配器 22 至 26。该适配器 22 至 26 固定在按照图 9 所示的上述超声波探头支架的钩状固定件上或者直接固定在按照图 12 所示的超声波探头支架上并且该适配器由一个旋转元件 23 和一个钩状固定件 25 构成。通过与所述附属轨 14 的大小和形状相适配的钩状固定件 25 可以将所述超声波探头支架安置在该附属轨 14 上。所述旋转元件 23 用于水平调整。当患者检查台 16 偏转时,该旋转元件 23 相应地旋转以及进而所述超声波探头支架也相应地旋转,使得该超声波探头支架保持竖直以及超声波探头不会掉落。

[0060] 在基础元件 1 上设置所述用于一个超声波凝胶瓶的支架 6。将该支架设计成可以

使该瓶在瓶颈处支撑。这可以达到更好地操作超声波凝胶瓶的目的。

[0061] 这类超声波探头支架的应用领域是介入性放射学、光学探头以及超声波照射科。

[0062] 通过按照本发明的装置可以直接在患者检查台旁操作超声波探头以及该超声波探头可以随时供医生使用。这种超声波探头支架 15 简化了实施过程并且改善了介入过程。它也可用于一个带有超声波探头的独立地位于一个手推车 (Trolley) 上的超声波装置。

[0063] 作为上述燕尾槽形连接结构的替代方式也可以考虑其他不同结构的燕尾槽形连接结构。例如燕尾槽形连接结构的横截面可按公知方式设计为 V 形。

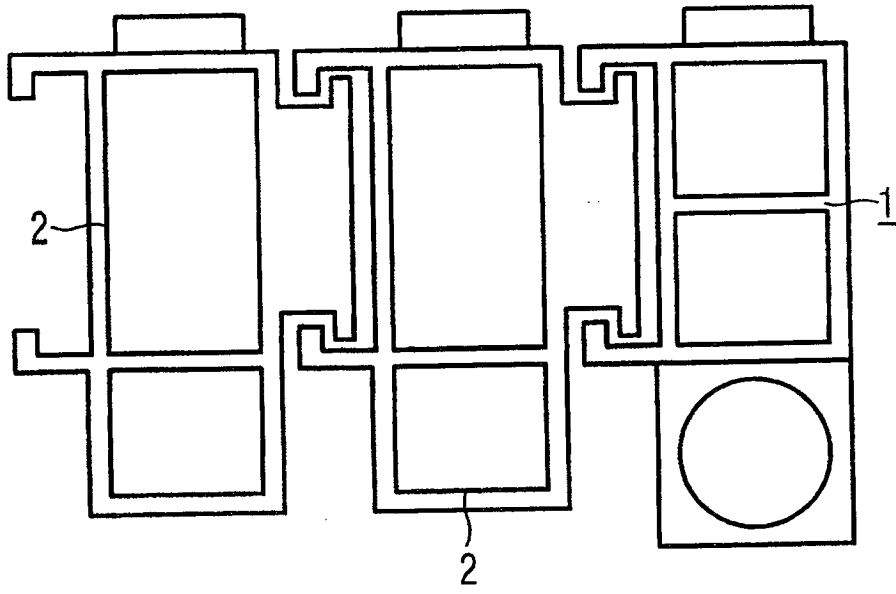


图 1

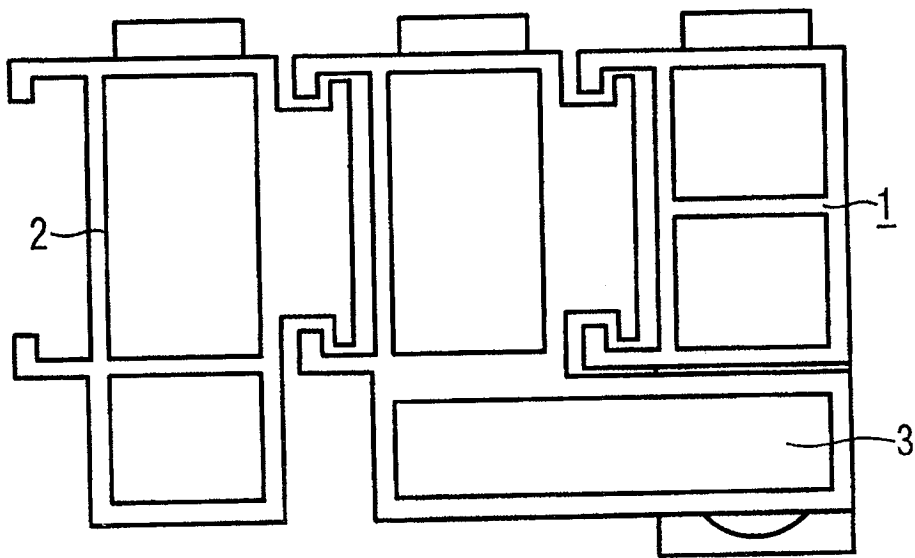


图 2

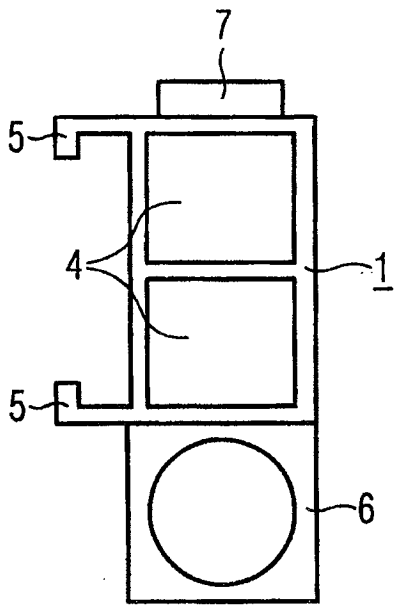


图 3

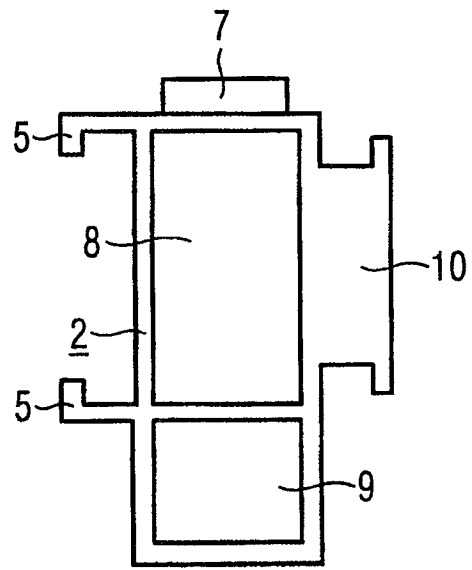


图 4

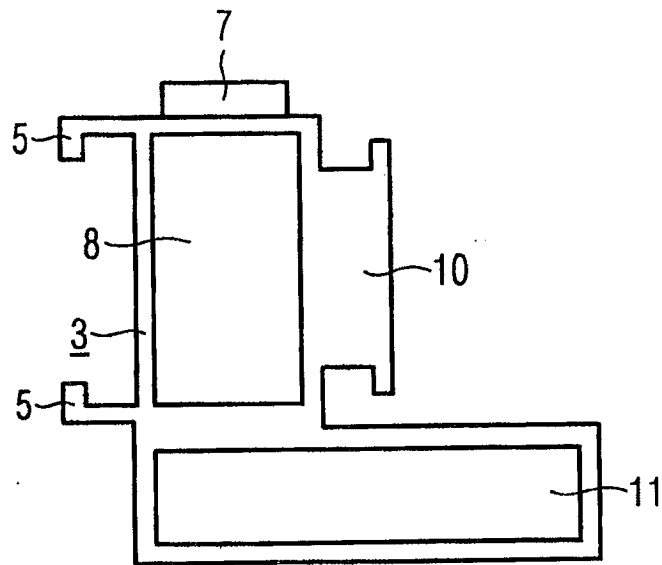


图 5

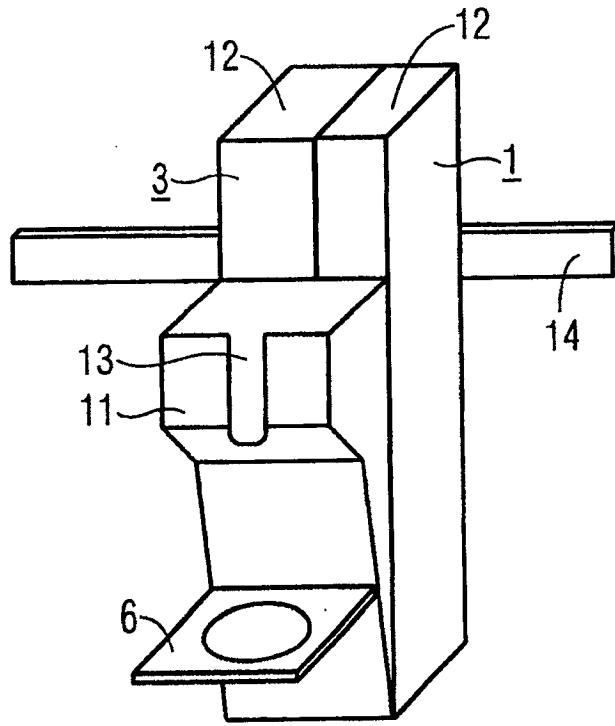


图 6

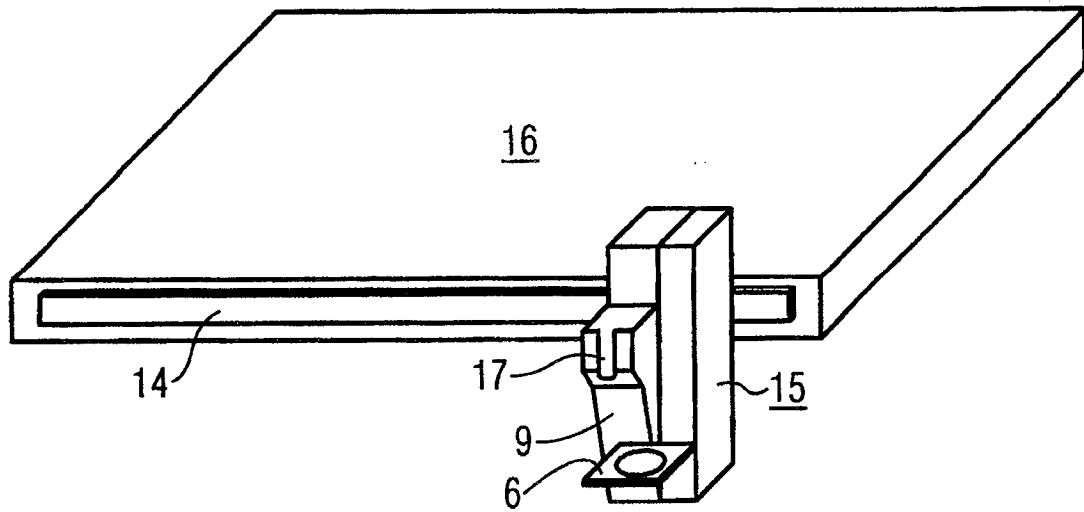


图 7

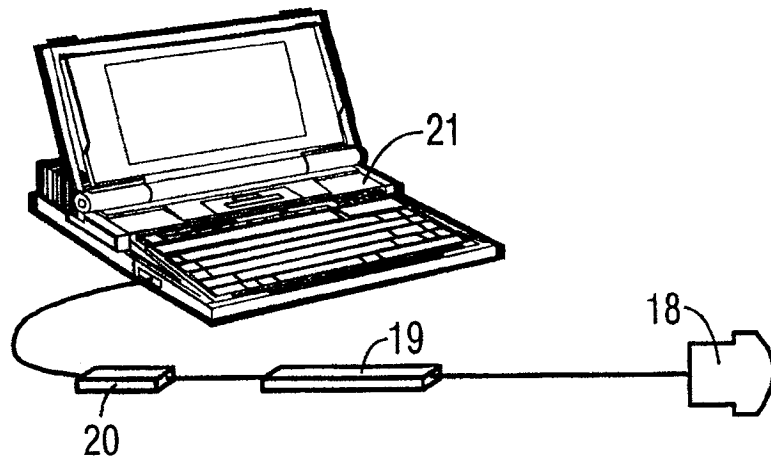


图 8

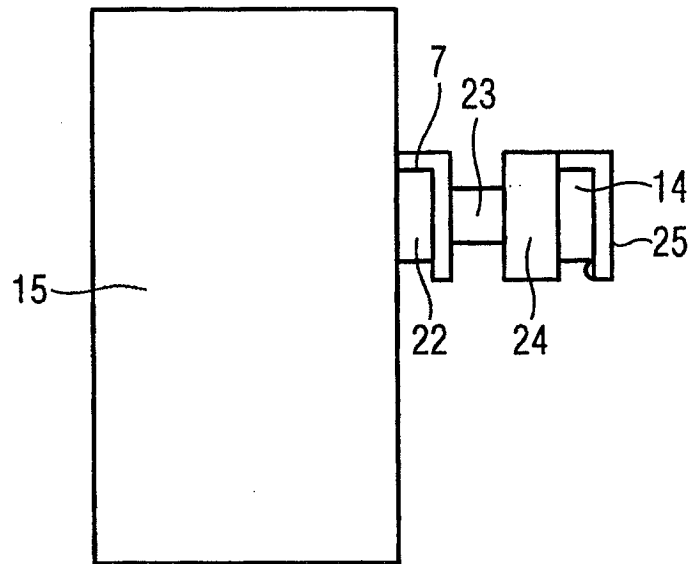


图 9

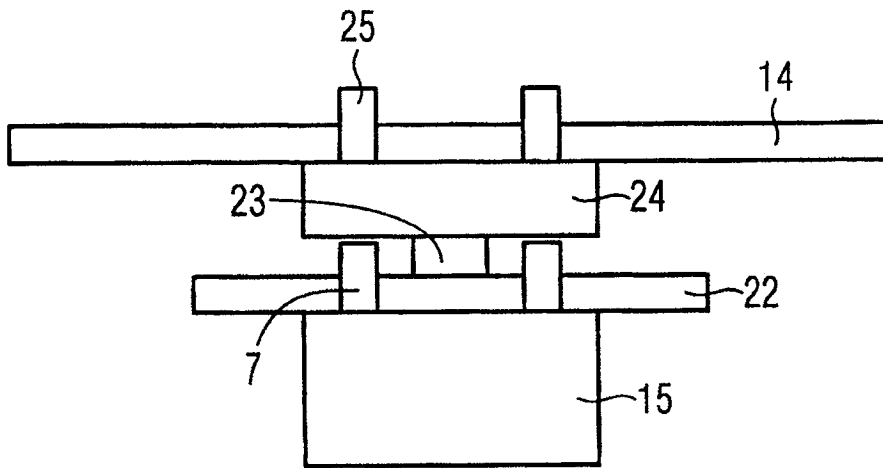


图 10

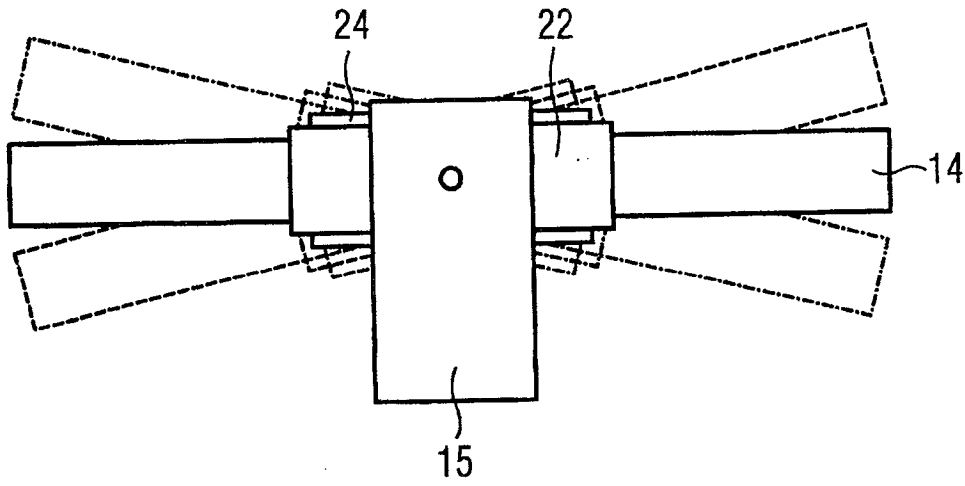


图 11

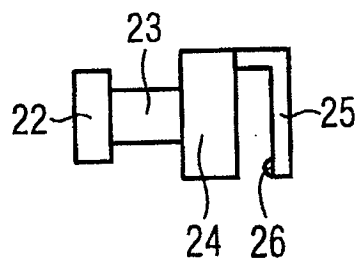


图 12

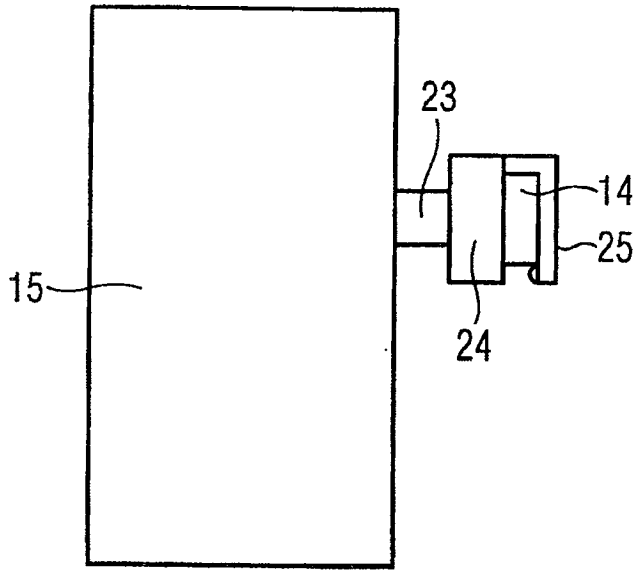


图 13

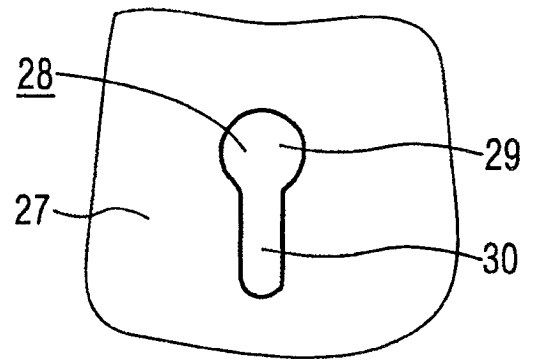


图 14

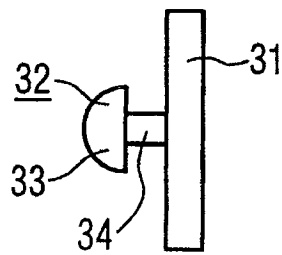


图 15

专利名称(译)	用于固定至少一个超声波探头的装置		
公开(公告)号	CN1572270B	公开(公告)日	2010-05-26
申请号	CN200410047833.X	申请日	2004-05-31
[标]申请(专利权)人(译)	西门子公司		
申请(专利权)人(译)	西门子公司		
当前申请(专利权)人(译)	西门子公司		
[标]发明人	埃斯特尔·卡马斯 罗伯特·乔格 马克·洛塞特 克劳斯·索曼		
发明人	埃斯特尔·卡马斯 罗伯特·乔格 马克·洛塞特 克劳斯·索曼		
IPC分类号	A61G13/10 A61B19/00 A61B8/00 A61B17/22		
CPC分类号	A61B8/40 A61B8/00 A61B17/2255 A61G13/101 A61B19/26 A61B90/50		
代理人(译)	侯宇		
优先权	20308606U 2003-05-30 DE		
其他公开文献	CN1572270A		
外部链接	Espacenet SIPO		

摘要(译)

本发明公开了一种用于将至少一个超声波探头(18)固定在一患者检查台(16)上的装置，其具有一个至少带有一个用于第一个电子模块(20)的腔室(4)的基础元件(1)以及至少一个用于一个超声波探头(18)的附加元件(2, 3)，该附加元件具有一个用于安装一个与所述各超声波探头(18)对应配设的电子模块(19)的腔室(8)以及一个用于所述超声波探头的支架或支座(9, 11)。

