



(12)发明专利申请

(10)申请公布号 CN 110115599 A

(43)申请公布日 2019.08.13

(21)申请号 201910409931.X

(22)申请日 2019.05.16

(71)申请人 声索生物科技(上海)有限公司

地址 201203 上海市浦东新区张江路1206号B幢6楼

(72)发明人 刘长庚 严航

(74)专利代理机构 上海恒锐佳知识产权代理事务所(普通合伙) 31286

代理人 黄海霞

(51)Int.Cl.

A61B 8/12(2006.01)

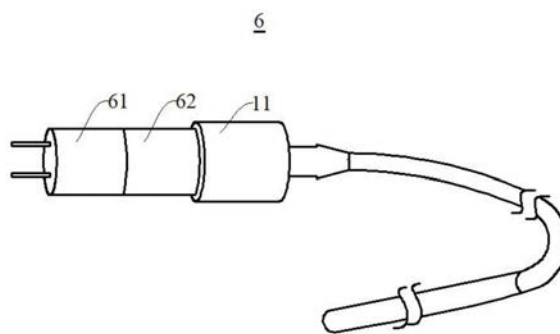
权利要求书2页 说明书10页 附图6页

(54)发明名称

鞘管组件、超声探头及其组装方法

(57)摘要

本发明提供了一种鞘管组件,包括相互连接的插头部和鞘管部,本发明所述鞘管组件的所述插头部的一端用于以可拆卸固定连接的方式与所述超声探头的连接对接部连接,使得所述超声探头使用完毕后,所述插头部和所述连接对接部能够分离,一方面保留了固定有所述扭矩传输部的所述连接对接部以用于后续的应用过程,有利于降低治疗成本;另一方面,使用后的所述鞘管组件由于直接接触过人体组织,且成本低,能够直接丢弃,避免了由于重复使用造成的交叉感染问题。本发明还提供了包括所述鞘管组件的超声探头,以及所述超声探头的组装方法。



1. 一种鞘管组件,应用于超声探头,其特征在于,所述鞘管组件包括插头部和鞘管部,所述插头部的一端用于以可拆卸固定连接的方式与所述超声探头的连接对接部连接,所述鞘管连接部与所述鞘管部的一端固定连接,所述插头部的内部与所述鞘管部的内部相通,以收容所述超声探头的扭矩传输部。

2. 根据权利要求1所述的鞘管组件,其特征在于,所述插头部包括凹槽,所述凹槽的内侧壁具有第一螺纹结构,以与所述连接对接部以所述螺纹旋合的方式实现所述可拆卸固定连接。

3. 根据权利要求2所述的鞘管组件,其特征在于,所述凹槽的底部设置有第一锁定部,所述第一锁定部内部与所述鞘管部的内部相通,所述第一锁定部的外侧壁能够与所述连接对接部的内侧壁贴合,以使所述第一锁定部收容在所述连接对接部的内部。

4. 根据权利要求3所述的鞘管组件,其特征在于,所述第一锁定部具有用于收容所述扭矩传输部的第一内径,所述第一内径大于等于0.5mm,且大于所述扭矩传输部的外径。

5. 根据权利要求3所述的鞘管组件,其特征在于,所述第一锁定部的外侧壁具有锥度,以使所述第一锁定部收容在所述连接对接部内部,且以锥度自锁的方式与所述连接对接部固定连接。

6. 根据权利要求5所述的鞘管组件,其特征在于,所述锥度为3度-6度,以使所述鞘管组件能够在至少30s的时间承受至少1个大气压。

7. 根据权利要求3所述的鞘管组件,其特征在于,所述插头部具有密封部,用于与所述第一锁定部可拆卸固定连接。

8. 根据权利要求1所述的鞘管组件,其特征在于,所述鞘管部的另一端具有密封头结构。

9. 根据权利要求1所述的鞘管组件,其特征在于,所述鞘管部具有相互连接的第一鞘管和第二鞘管,所述第一鞘管的一端与所述插头部的鞘管连接部固定连接,所述第一鞘管的邵氏硬度大于所述第二鞘管的邵氏硬度。

10. 根据权利要求9所述的鞘管组件,其特征在于,所述鞘管部还具有第三鞘管,所述第三鞘管的邵氏硬度大于等于所述第一鞘管的邵氏硬度,且至少部分套设在所述第一鞘管的外部,以增强所述鞘管部的强度。

11. 根据权利要求10所述的鞘管组件,其特征在于,所述第三鞘管的一端与所述鞘管连接部固定连接,且套设在所述第一鞘管的外部,所述第三鞘管的长度小于所述第一鞘管的长度。

12. 根据权利要求11所述的鞘管组件,其特征在于,所述第一鞘管的邵氏硬度为50D-90D,所述第二鞘管的邵氏硬度为30D-75D,所述第三鞘管的邵氏硬度为50D-90D。

13. 根据权利要求10所述的鞘管组件,其特征在于,所述第三鞘管为金属弹簧套管,所述金属弹簧套管活动套接在所述鞘管连接部的外部以及部分所述第一鞘管的外部。

14. 一种超声探头,其特征在于,包括连接对接部、扭矩传输部以及如权利要求1所述的鞘管组件,所述鞘管组件具有相互连接的插头部和鞘管部;

所述连接对接部以可拆卸固定连接的方式与所述插头部连接;

所述扭矩传输部的固定端固定连接在所述连接对接部内,所述扭矩传输部的换能器端贯穿所述连接对接部和所述插头部,以进入所述鞘管部内。

15. 根据权利要求14所述的超声探头,其特征在于,所述连接对接部具有第一连接部,所述第一连接部具有第二内径,所述第二内径用于收容所述扭矩传输部,所述第二内径大于等于0.5mm,且大于所述扭矩传输部的外径。

16. 根据权利要求15所述的超声探头,其特征在于,所述连接对接部还具有第二连接部,所述第二连接部与所述第一连接部以可拆卸固定连接的方式实现同轴连接,所述第二连接部的部分外表面具有第二螺纹结构,以与所述插头部以螺纹旋合的方式进行锁定。

17. 根据权利要求16所述的超声探头,其特征在于,所述插头部具有第一锁定部,所述第二连接部收容所述第一锁定部,以使所述连接对接部的内部与所述鞘管组件的内部相通,所述第二连接部的内侧壁与所述第一锁定部的外侧壁贴合。

18. 根据权利要求17所述的超声探头,其特征在于,所述第二连接部的内侧壁具有锥度,以收容所述第一锁定部,所述第二连接部与所述第一锁定部以锥度自锁的方式连接。

19. 根据权利要求17所述的超声探头,其特征在于,所述第一锁定部的邵氏硬度小于所述第二连接部的邵氏硬度。

20. 一种如权利要求14所述的超声探头的组装方法,其特征在于,包括以下步骤:

S1: 提供所述鞘管组件、导液管和液体注射装置,所述鞘管组件包括相互连接的插头部和鞘管部,将所述导液管的一端通过所述插头部送入所述鞘管部内的底部,使用所述液体注射装置通过所述导液管的另一端向所述鞘管部内注入液体;

S2: 提供固定有所述扭矩传输部的所述连接对接部,将所述扭矩传输部的换能器端从所述插头部插入至所述鞘管部内,然后将所述插头部与所述连接对接部锁定连接,以完成所述超声探头的组装。

21. 根据权利要求20所述的组装方法,其特征在于,所述插头部设置有密封部,所述步骤S1还包括:

拆除所述密封部,以通过所述导液管和所述液体注射装置向所述鞘管部内注入所述液体。

22. 根据权利要求20所述的组装方法,其特征在于,还包括步骤S3,所述步骤S3中,所述超声探头使用完毕后,将所述连接对接部与所述插头部解锁定,然后打破所述鞘管部的密封结构,再拉动所述连接对接部以将所述扭矩传输部抽离所述鞘管组件。

23. 根据权利要求22所述的组装方法,其特征在于,所述鞘管部远端具有密封头结构,所述步骤S3中,将所述连接对接部与所述插头部解锁定后,切除所述密封头结构,以打破所述鞘管部的密封结构。

24. 根据权利要求22所述的组装方法,其特征在于,所述步骤S3中,将所述连接对接部与所述插头部解锁定后,破坏所述鞘管部的外侧壁,以打破所述鞘管部的密封结构。

## 鞘管组件、超声探头及其组装方法

### 技术领域

[0001] 本发明涉及医疗器械技术领域,尤其涉及鞘管组件、超声探头及其组装方法。

### 背景技术

[0002] 超声内窥镜是常用的医疗器械,其超声探头能够经人体的天然孔道,例如泌尿腔道,或者手术切口进入人体内的待检查器官,直接窥视有关部位的病变情况,以辅助获得清晰的图像。

[0003] 超声内窥镜中的纤维式超声内窥镜,具有细长的超声探头,使得固定在超声探头一端的超声换能器能够深入人体内部较深的部位;另外,超声换能器通过同轴电缆与超声探头另一端的驱动以及成像系统连接,在外部的马达驱动下,超声换能器能够在超声探头内自由旋转,以产生垂直轴向的组织截面环形影像或剖面影像。

[0004] 然而,现有技术中的大多数纤维式超声内窥镜为一体式结构,由于超声换能器的成本高,每次临床应用过程完毕后,多采用对超声探头中直接接触人体组织的部分进行清洗消毒后继续应用于下次的临床使用,容易产生交叉感染的问题;而每次临床应用后抛弃整个超声探头的做法,使得治疗成本大幅度增加。

[0005] 因此,有必要开发一种新型的超声探头以避免现有技术中存在的上述问题。

### 发明内容

[0006] 本发明的目的在于提供鞘管组件、具有所述鞘管组件的超声探头以及所述超声探头的组装方法,避免现有技术中由于对超声探头的整体重复使用造成的容易产生交叉感染的问题,同时降低治疗成本。

[0007] 为实现上述目的,本发明的所述鞘管组件包括插头部和鞘管部,所述插头部的一端用于以可拆卸固定连接的方式与所述超声探头的连接对接部连接,所述插头部的另一端与所述鞘管部的一端固定连接,所述插头部的内部与所述鞘管部的内部相通,以收容所述超声探头的扭矩传输部。

[0008] 本发明所述鞘管组件的有益效果在于:所述插头部的一端用于以可拆卸固定连接的方式与所述超声探头的连接对接部连接,使得所述超声探头使用完毕后,所述插头部和所述连接对接部能够分离,一方面保留了固定有所述扭矩传输部的所述连接对接部以用于后续的应用过程,有利于降低治疗成本;另一方面,使用后的所述鞘管组件由于直接接触过人体组织,且成本低,能够直接丢弃,避免了由于重复使用造成的交叉感染问题。

[0009] 优选的,所述插头部包括凹槽,所述凹槽的内侧壁具有第一螺纹结构,以与所述连接对接部以所述螺纹旋合的方式实现所述可拆卸固定连接。其有益效果在于:通过螺纹旋合的方式能够快速实现所述插头部和所述连接对接部的可拆卸固定连接。

[0010] 进一步优选的,所述凹槽的底部设置有第一锁定部,所述第一锁定部内部与所述鞘管部的内部相通,所述第一锁定部的外侧壁能够与所述连接对接部的内侧壁贴合,以使所述第一锁定部收容在所述连接对接部的内部。其有益效果在于:有利于进一步提高所述

插头部和所述连接对接部之间的密封性能。

[0011] 优选的,所述第一锁定部具有用于收容所述扭矩传输部的第一内径,所述第一内径大于等于0.5mm,且大于所述扭矩传输部的外径。其有益效果在于:有利于所述扭矩传输部在所述第一锁定部内能够进行自由旋转,以获得良好的图像信息。

[0012] 进一步优选的,所述第一锁定部的外侧壁具有锥度,以使所述第一锁定部收容在所述连接对接部内部,且以锥度自锁的方式与所述连接对接部固定连接。

[0013] 进一步优选的,所述锥度为3度-6度,以使所述鞘管组件能够在至少30s的时间承受至少1个大气压。其有益效果在于:进一步提高所述鞘管组件的强度。

[0014] 更进一步优选的,所述插头部具有密封部,用于与所述第一锁定部可拆卸固定连接。其有益效果在于:有利于后续向所述鞘管组件中注入液体后进行密封,以便于所述鞘管组件的储存或运输。

[0015] 优选的,所述鞘管部的另一端具有密封头结构。其有益效果在于:便于在后续的所述超声探头使用过程中,收容所述鞘管部内的液体,以利于所述扭矩传输部的超声换能器实现良好的信号传输功能。

[0016] 优选的,所述鞘管部具有相互连接的第一鞘管和第二鞘管,所述第一鞘管的一端与所述插头部的鞘管连接部固定连接,所述第一鞘管的邵氏硬度大于所述第二鞘管的邵氏硬度。其有益效果在于:与所述鞘管连接部相连的所述第一鞘管的邵氏硬度大于远端的第一鞘管的邵氏硬度,有利于增强所述鞘管部的强度,便于所述鞘管部顺利地在体内进行推送过程;另一方面邵氏硬度较低的所述第二鞘管直接接触人体组织,能够减小对人体组织的损伤,也便于弯曲以进入更复杂窄小的腔道内。

[0017] 进一步优选的,所述鞘管部还具有第三鞘管,所述第三鞘管的邵氏硬度大于等于所述第一鞘管的邵氏硬度,且至少部分套设在所述第一鞘管的外部,以增强所述鞘管部的强度。其有益效果在于:便于所述鞘管部顺利地在体内进行推送过程。

[0018] 更进一步优选的,所述第三鞘管的一端与所述鞘管连接部固定连接,且套设在所述第一鞘管的外部,所述第三鞘管的长度小于所述第一鞘管的长度。

[0019] 更进一步优选的,所述第一鞘管的邵氏硬度为50D-90D,所述第二鞘管的邵氏硬度为30D-75D,所述第三鞘管的邵氏硬度为50D-90D。

[0020] 更进一步优选的,所述第三鞘管为金属弹簧套管,所述金属弹簧套管活动套接在所述鞘管连接部的外部以及部分所述第一鞘管的外部。

[0021] 本发明的所述超声探头,包括连接对接部、扭矩传输部以及所述鞘管组件,所述鞘管组件具有相互连接的插头部和鞘管部;所述连接对接部以可拆卸固定连接的方式与所述插头部连接;所述扭矩传输部的固定端固定连接在所述连接对接部内,所述扭矩传输部的换能器端贯穿所述连接对接部和所述插头部,以进入所述鞘管部内。

[0022] 本发明所述超声探头的有益效果在于:所述超声探头的连接对接部以可拆卸固定连接的方式与所述插头部连接,使得所述超声探头使用完毕后,所述插头部和所述连接对接部能够分离,一方面保留了固定有所述扭矩传输部的所述连接对接部以用于后续的应用过程,有利于降低治疗成本;另一方面,使用后的所述鞘管组件由于直接接触过人体组织,且成本低,能够直接丢弃,避免了由于重复使用造成的交叉感染问题。

[0023] 优选的,所述连接对接部具有第一连接部,所述第一连接部具有第二内径,所述第

二内径用于收容所述扭矩传输部,所述第二内径大于等于0.5mm,且大于所述扭矩传输部的外径。其有益效果在于:有利于所述扭矩传输部在所述第一连接部内能够进行自由旋转,以获得良好的图像信息。

[0024] 进一步优选的,所述连接对接部还具有第二连接部,所述第二连接部与所述第一连接部以可拆卸固定连接的方式实现同轴连接,所述第二连接部的部分外表面具有第二螺纹结构,以与所述插头部以螺纹旋合的方式进行锁定。

[0025] 进一步优选的,所述插头部具有第一锁定部,所述第二连接部收容所述第一锁定部,以使所述连接对接部的内部与所述鞘管组件的内部相通,所述第二连接部的内侧壁与所述第一锁定部的外侧壁贴合。其有益效果在于:进一步提高所述插头部和所述连接对接部之间的密封性能。

[0026] 更进一步优选的,所述第二连接部的内侧壁具有锥度,以收容所述第一锁定部,所述第二连接部与所述第一锁定部以锥度自锁的方式连接。其有益效果在于:在进一步提高密封性能的基础上,加强所述超声组件的强度。

[0027] 更进一步优选的,所述第一锁定部的邵氏硬度小于所述第二连接部的邵氏硬度。其有益效果在于:通过软硬结合的方式达到进一步加强密封性能。

[0028] 本发明的所述超声探头的组装方法,其特征在于,包括以下步骤:

[0029] S1:提供所述鞘管组件、导液管和液体注射装置,所述鞘管组件包括相互连接的插头部和鞘管部,将所述导液管的一端通过所述插头部送入所述鞘管部内的底部,使用所述液体注射装置通过所述导液管的另一端向所述鞘管部内注入液体;

[0030] S2:提供固定有所述扭矩传输部的所述连接对接部,将所述扭矩传输部的换能器端从所述插头部插入至所述鞘管部内,然后将所述插头部与所述连接对接部锁定连接,以完成所述超声探头的组装。

[0031] 本发明所述超声探头的组装方法的有益效果在于:由于通过将所述插头部与所述连接对接部锁定连接,就能完成所述超声探头的组装,有利于在后续的拆解过程中,一方面保留固定有所述扭矩传输部的所述连接对接部以用于后续的应用过程,有利于降低治疗成本;另一方面,使用后的所述鞘管组件由于直接接触过人体组织,且成本低,能够直接丢弃,避免了由于重复使用造成的交叉感染问题。

[0032] 优选的,所述插头部设置有密封部,所述步骤S1还包括:拆除所述密封部,以通过所述导液管和所述液体注射装置向所述鞘管部内注入所述液体。

[0033] 优选的,还包括步骤S3,所述步骤S3中,所述超声探头使用完毕后,将所述连接对接部与所述插头部解锁定,然后打破所述鞘管部的密封结构,再拉动所述连接对接部以将所述扭矩传输部抽离所述鞘管组件。其有益效果在于:将所述连接对接部与所述插头部解锁定后,打破所述鞘管部的密封结构,便于拉动所述连接对接部以将所述扭矩传输部抽离所述鞘管组件。

[0034] 进一步优选的,所述鞘管部远端具有密封头结构,所述鞘管部远端具有密封头结构,所述步骤S3中,将所述连接对接部与所述插头部解锁定后,切除所述密封头结构,以打破所述鞘管部的密封结构。

[0035] 进一步优选的,所述步骤S3中,将所述连接对接部与所述插头部解锁定后,破坏所述鞘管部的外侧壁,以打破所述鞘管部的密封结构。

## 附图说明

- [0036] 图1为本发明实施例1的第一鞘管组件的结构示意图；
- [0037] 图2为图1所示的插头部的纵剖面图；
- [0038] 图3为本发明实施例2中的第三鞘管与鞘管连接部的装配示意图；
- [0039] 图4为本发明实施例3的弹簧套管的结构示意图；
- [0040] 图5a为本发明实施例4的一种密封套头的结构示意图；
- [0041] 图5b为本发明实施例4的另一种密封套头的爆炸结构示意图；
- [0042] 图6为本发明实施例5的第一超声探头的结构示意图；
- [0043] 图7为图6所示的第一插座部的结构示意图；
- [0044] 图8为图6所示的第二插座部的结构示意图；
- [0045] 图9为本发明实施例5的扭矩传输部的结构示意图；
- [0046] 图10为本发明实施例6的插头部的结构示意图；
- [0047] 图11为图10所示的插头部的纵剖面图。

## 具体实施方式

[0048] 为使本发明的目的、技术方案和优点更加清楚，下面将结合本发明的附图，对本发明实施例中的技术方案进行清楚、完整地描述，显然，所描述的实施例是本发明的一部分实施例，而不是全部的实施例。基于本发明中的实施例，本领域普通技术人员在没有作出创造性劳动前提下所获得的所有其他实施例，都属于本发明保护的范围。除非另外定义，此处使用的技术术语或者科学术语应当为本发明所属领域内具有一般技能的人士所理解的通常意义。本文中使用的“包括”等类似的词语意指出现该词前面的元件或者物件涵盖出现在该词后面列举的元件或者物件及其等同，而不排除其他元件或者物件。

[0049] 针对现有技术存在的问题，本发明实施例提供了一种鞘管组件以及所述鞘管组件的制备方法。所述鞘管组件应用于超声探头。

[0050] 所述鞘管组件具有插头部和鞘管部。所述鞘管部的近端与所述插头部的鞘管连接部固定连接，定义近端为靠近所述插头部的一端。所述插头部的一端用于以可拆卸固定连接的方式与所述超声探头的连接对接部连接，所述鞘管连接部与所述鞘管部的一端固定连接，所述插头部的内部与所述鞘管部的内部相通，以收容所述超声探头的扭矩传输部。

[0051] 本发明一些实施例中，所述鞘管部的至少部分外表面具有亲水性。

[0052] 所述鞘管组件的制备方法包括：

[0053] 提供所述插头部和待加工鞘管部，对所述待加工鞘管部的一端进行封头处理，以形成所述密封头结构；

[0054] 对所述待加工鞘管部的至少部分外表面进行亲水处理，以形成所述鞘管部；

[0055] 将所述鞘管部的开口端与所述插头部的鞘管连接部固定连接，以形成所述鞘管组件。

[0056] 本发明一些实施例中，自所述密封头结构的远端点为起始点，沿所述待加工鞘管部的径向方向对所述待加工鞘管部的至少部分外表面进行亲水处理，以形成所述鞘管部。

[0057] 本发明一些实施例中，所述待加工鞘管部外表面的需要进行所述亲水处理的区域包括直接与人体组织接触的区域，以提高所述鞘管部的生物相容性。

[0058] 本发明实施例还提供了一种超声探头以及所述超声探头的组装方法。

[0059] 所述超声探头由所述鞘管组件、连接对接部和扭矩传输部组成。所述扭矩传输部的换能器端固定有超声换能器,所述超声换能器的另一端为固定端,所述固定端固定连接在所述连接对接部的内部。所述连接对接部以可拆卸固定连接的方式与所述插头部连接,所述扭矩传输部的换能器端贯穿所述连接对接部和所述插头部,以进入所述鞘管部内。

[0060] 所述超声探头的组装方法包括以下步骤:

[0061] S1:提供所述鞘管组件、导液管和液体注射装置,所述鞘管组件包括相互连接的插头部和鞘管部,将所述导液管的一端通过所述插头部送入所述鞘管部内的底部,使用所述液体注射装置通过所述导液管的另一端向所述鞘管部内注入液体;

[0062] S2:提供固定有所述扭矩传输部的所述连接对接部,将所述扭矩传输部的换能器端从所述插头部插入至所述鞘管部内,然后将所述插头部与所述连接对接部锁定连接,以完成所述超声探头的组装。

[0063] 本发明一些实施例中,所述插头部设置有密封部,所述步骤S1还包括:拆除所述密封部,以通过所述导液管和所述液体注射装置向所述鞘管部内注入所述液体。

[0064] 本发明一些实施例中,所述组装方法还包括步骤S3,所述步骤S3中,所述超声探头使用完毕后,将所述连接对接部与所述插头部解锁定,然后打破所述鞘管部的密封结构,再拉动所述连接对接部以将所述扭矩传输部抽离所述鞘管组件。

[0065] 本发明一些实施例中,所述鞘管部远端具有密封头结构,所述鞘管部远端具有密封头结构,所述步骤S3中,将所述连接对接部与所述插头部解锁定后,切除所述密封头结构,以打破所述鞘管部的密封结构。

[0066] 本发明一些实施例中,所述步骤S3中,将所述连接对接部与所述插头部解锁定后,破坏所述鞘管部的外侧壁,以打破所述鞘管部的密封结构。

[0067] 本发明一些具体的实施例中,通过在所述鞘管部的外侧壁开设通孔或划破所述鞘管部的外侧壁,以打破所述鞘管部的密封结构。

[0068] 以下通过实施例1-6对本发明的技术方案进行详细的叙述。

[0069] 实施例1

[0070] 本实施例提供了第一鞘管组件,所述第一鞘管组件具有第一插头部和鞘管部。

[0071] 图1为本发明实施例1的第一鞘管组件的结构示意图。图2为图1所示的第一插头部的纵剖面图。

[0072] 参照图1和图2,第一鞘管组件1具有第一插头部11和鞘管部12。所述第一插头部11具有第一锁定部111和第一鞘管连接部112。所述鞘管部12具有第一鞘管121和第二鞘管122。

[0073] 参照图1和图2,所述第一插头部11具有圆柱体的固定部114,所述固定部114的一端开设有第一凹槽1141,所述第一凹槽1141为圆柱形凹槽。所述第一锁定部111具有内部中空结构,通过所述固定部114内部的通道与所述第一鞘管连接部112的内部相通,以收容扭矩传输部(图中未标示)。所述第一锁定部111的一端固定在所述第一凹槽1141的底部。所述第一鞘管连接部112为空心结构,具有依次相连的延伸管1122和圆锥接头管1121。所述延伸管1122的一端固定在所述固定部114的另一端,所述圆锥接头管1121与所述第一鞘管121的一端固定连接。所述第一锁定部111的中心线和所述第一鞘管连接部112的中心线均与所述

固定部114的中心线13重合。

[0074] 参照图1和图2,所述第一锁定部111为圆台结构,纵剖面形状为等腰梯形,即所述第一锁定部111的外侧壁具有锥度,以便于收容在连接对接部(图中未标示)内部,并以锥度自锁的方式与所述连接对接部(图中未标示)固定连接。锥度自锁的固定方式有利于增强由所述鞘管组件1组装成的超声探头的密封性以及强度。当所述鞘管组件1中注入液体且组装成超声探头,所述鞘管组件1能够在至少1个大气压下承受至少30s的时间而不发生所述液体泄漏的情况。所述锥度为所述等腰梯形两个底边边长之差的绝对值与所述等腰梯形的高度之间的比值。

[0075] 本发明一些具体的实施例中,所述锥度为3度-6度。所述鞘管组件1能够在至少3个大气压下承受至少30s的时间而不发生所述液体泄漏的情况。

[0076] 参照图1和图2,所述第一鞘管121为两端开口的空心管结构,一端通过环氧树脂胶与所述第一鞘管连接部112的锥形接头的内壁粘接固定,另一端与所述第二鞘管122的一端以热熔合的方式固定。所述第二鞘管122的远端为半球形的密封头结构。所述第一凹槽1141的内侧壁具有第一螺纹结构1142。

[0077] 本发明一些实施例中,所述第一锁定部111的第一内径为大于等于0.5mm,且大于所述扭矩传输部的外径,以收容所述扭矩传输部。本发明一些具体的实施例中,所述第一内径为0.5mm、1.0mm、1.2mm和1.4mm中的任意一种。

[0078] 本实施例中,所述第一鞘管121和所述第二鞘管122具有相同的内径和相同的外径。所述第一鞘管121的长度大于所述第二鞘管122的长度。本发明一些具体的实施例中,所述第一鞘管121的长度为175cm,所述第二鞘管122的长度为5cm。

[0079] 本发明一些实施例中,参照图2,所述鞘管部12仅具有所述第二鞘管122,所述第二鞘管122的一端与所述圆锥接头管1121固定连接。

[0080] 本发明一些实施例中,所述第二鞘管122为两端开口的空心管结构,即所述第二鞘管122的远端不具有所述密封头结构。

[0081] 本发明一些实施例中,所述第一鞘管121和所述第二鞘管122的组成材料均为塑料。本发明一些具体的实施例中,所述塑料的组成材料为聚醚酰胺弹性体、高密度聚乙烯或尼龙。

[0082] 本实施例中,参照图1和图2,所述第一鞘管121的邵氏硬度大于所述第二鞘管122的邵氏硬度。所述第一鞘管121的邵氏硬度为75D,所述第二鞘管122的邵氏硬度为50D。一方面,与所述第一鞘管连接部112连接的所述第一鞘管121的邵氏硬度大于所述第二鞘管122的邵氏硬度,增强了所述鞘管部12的强度,有利于所述鞘管部12在人体组织内的推进过程;另一方面邵氏硬度较低的所述第二鞘管122直接接触人体组织,能够减小对人体组织的损伤。

[0083] 本发明一些实施例中,所述第一鞘管121的邵氏硬度为50D-90D,所述第二鞘管122的邵氏硬度为30D-75D。本发明一些具体的实施例中,所述第一鞘管121的邵氏硬度为60D、70D、75D、80D和85D中的任意一种,所述第二鞘管122的邵氏硬度为30D、40D、45D、55D、60D、65D、70D和75D中的任意一种。

[0084] 参照图1,以所述第二鞘管122的密封头结构的端点为起点,沿所述鞘管部12的径向方向进行亲水处理,以使至少部分所述鞘管部12的表面形成亲水修饰层。

[0085] 利用内部装有液体的液体注射装置向所述鞘管部内注入所述液体。所述液体注射装置具有注射针筒和导液管,所述注射针筒的内部装有所述液体。参照图1和图2,将导液管(图中未标示)经所述第一锁定部111插入所述鞘管部12,并使所述导液管(图中未标示)的一端到达所述第二鞘管部122内的底部,所述导液管的另一端伸出所述第一锁定部111的外部。将注射针筒(图中未标示)插入所述导液管(图中未标示),然后向所述鞘管部12内缓慢注入所述液体,且在注入所述液体的同时缓慢通过所述注射针筒(图中未标示)将所述导液管(图中未标示)抽离所述第一锁定部111,以确保所述鞘管部12内部没有气泡产生。所述注射针筒(图中未标示)中的所述液体注射完毕后,抽出所述导液管(图中未标示),然后使用密封部(图中未标示)密封所述第一锁定部111。

[0086] 本实施例中,所述导液管的外径小于所述第一锁定部111的内径,且小于所述鞘管部12的内径,所述导液管的组成材料为塑料。

[0087] 本发明一些实施例中,注入所述鞘管部的所述液体至少能够浸没所述扭矩传输部的超声换能器,以有利于所述超声换能器的信号传输,以获得清晰图像。

[0088] 本发明一些实施例中,所述液体为生理盐水或硅油中的任意一种。所述塑料为聚醚醚酮(Polyetheretherketone,PEEK)。

[0089] 实施例2

[0090] 本实施例提供了第二鞘管组件,所述第二鞘管组件与本发明实施例1的所述第一鞘管组件的区别在于:所述鞘管部还具有第三鞘管,所述第三鞘管为空心管。

[0091] 图3为实施例中的第三鞘管与鞘管连接部的装配示意图。参照图1和图3,空心管31的外径与所述第一鞘管连接部112内部的空心管道1133的直径相适应。所述空心管31的一端延伸至所述空心管道1133的内部,通过环氧树脂胶与所述圆锥接头管1121的内壁粘接固定,以套设在所述第一鞘管121的外部。所述第一鞘管121的一端通过环氧树脂胶或热熔合的方式固定在所述第一鞘管连接部112的内壁。所述空心管31的长度小于所述第一鞘管121的长度。

[0092] 本发明一些实施例中,所述第一鞘管121的外径与所述空心管31的内径相适应。

[0093] 本实施例中,所述空心管31的邵氏硬度大于等于所述第一鞘管121的邵氏硬度。所述空心管31的邵氏硬度为50D-90D。本发明一些具体的实施例中,所述第三鞘管31的邵氏硬度为50D、60D、65D、70D、75D和80D中的任意一种。

[0094] 实施例3

[0095] 本实施例提供了第三鞘管组件。所述第三鞘管组件与本发明实施例2的所述第二鞘管组件的区别在于:所述第三鞘管为金属弹簧套管。所述金属弹簧套管活动套接在所述鞘管连接部的外部以及部分所述第一鞘管的外部,以加强所述鞘管连接部和所述鞘管部之间的连接关系。

[0096] 图4为实施例3的金属弹簧套管的结构示意图。参照图2、图3和图4,金属弹簧套管4具有依次连接的第一套管41、锥型套管42和第二套管43。所述第一套管41的长度与所述延伸管1122的长度相等,且内径与所述延伸管1122的外径相适应。所述锥形套管42的长度与所述圆锥接头管1121的长度相等,且内壁形状与所述圆锥接头管1121的外壁形状相同。所述第二套管43的长度小于所述第一鞘管121的长度,所述第二套管43的内径与所述第三鞘管31的外径相适应。所述金属弹簧套管4为活动套管,能够沿所述第一鞘管121的径向运动。

[0097] 实施例4

[0098] 本实施例提供了第四鞘管组件。所述第四鞘管组件与本发明实施例3的所述第三鞘管组件的区别在于：所述第四鞘管组件还具有密封部，所述密封部为密封套头。

[0099] 图5a为实施例4的一种密封套头的结构示意图。参照图2和图5a，第一密封套头51为一端开口的中空结构。所述第一密封套头51的外侧壁具有第一锁定螺纹511，以与所述第一螺纹结构1142相啮合。所述第一密封套头51的内侧壁具有锥度，以收容所述第一锁定部111，且使所述第一锁定部111的外侧壁以锥度自锁的方式与所述第一密封套头51的内侧壁贴合。所述第一密封套头51的底部与所述第一锁定部111的端面紧密贴合，以密封所述第一锁定部111。

[0100] 图5b为实施例4的另一种密封套头的爆炸结构示意图。参照图2和图5b，第二密封套头52具有密封管521和密封头522。所述密封堵头522为一端具有中间凹槽(图中未标示)的圆柱体结构。所述中间凹槽(图中未标示)的底部具有堵头5221。

[0101] 所述密封管521为两端开口的中空结构。所述密封管521的一端的部分外侧壁具有所述第一锁定螺纹511，且部分内侧壁具有锥度，以收容所述第一锁定部111，且使所述第一锁定部111的外侧壁以锥度自锁的方式与所述第二密封套头52的部分内侧壁贴合。所述密封管521的另一部分内侧壁用于收容所述堵头5221，且所述中间凹槽(图中未标示)的内侧壁与所述密封管521的部分外侧壁结合，以将所述密封头522与所述密封管521可拆卸固定连接。

[0102] 实施例5

[0103] 本实施例提供了第一超声探头，所述第一超声探头由所述第一鞘管组件、连接对接部和扭矩传输部组成。所述连接对接部具有第一连接部和第二连接部，所述第一连接部与所述第二连接部以可拆卸固定连接的方式实现同轴连接。所述第二连接部与所述第一鞘管组件可拆卸固定连接。

[0104] 本发明一些实施例中，所述第一连接部与所述第二连接部以凹凸对接和销钉固定的方式实现所述同轴连接。

[0105] 本发明一些实施例中，所述连接对接部的组成材料为金属，所述插头部的组成材料为聚合物。本发明一些具体的实施例中，所述连接对接部的组成材料为不锈钢或铜，所述插头部的组成材料为聚丙烯。

[0106] 本发明一些实施例中，所述第一超声探头具有金属外套，所述金属外套套设在所述连接对接部的外表面，所述连接对接部的外表面与所述金属外套的内表面贴合，有利于加强所述扭矩传输部的信号传输效果。

[0107] 本发明一些实施例中，所述第一超声探头还具有套设在所述金属外套外部的绝缘外套，以增加表面摩擦力，所述绝缘外套的内表面与所述金属外套的外表面贴合。

[0108] 图6为本发明实施例5的第一超声探头的结构示意图。图7为图6所示的第一连接部的结构示意图。图8为图6所示的第二连接部的结构示意图。

[0109] 参照图1和图6，第一超声探头6具有依次连接的第一连接部61、第二连接部62和所述第一鞘管组件1，所述第二插座部62与所述第一插头部11可拆卸固定连接。

[0110] 参照图7，所述第一连接部61具有依次连接且内部相通的弹簧内芯611、轴承613、旋转部614、密封件615和保护外壳616，以及设置在所述保护外壳616底部的第一定位针617

和第二定位针618,所述第一定位针617的结构与所述第二定位针618的结构相同。所述密封圈612套设在所述弹簧内芯611的外表面。所述密封圈612的内径与所述弹簧内芯611的外径相适应,所述密封圈612的外径小于所述轴承613的外径。

[0111] 本实施例中,所述第一连接部61具有第二内径,用于收容所述扭矩传输部,所述第二内径大于等于0.5mm,且大于所述扭矩传输部的外径。参照图7,所述弹簧内芯611的内径为所述第二内径。

[0112] 本发明一些具体的实施例中,所述第二内径为0.5mm、1.0mm、1.2mm或1.4mm中的任意一种。

[0113] 本发明一些实施例中,所述弹簧内芯611、所述轴承613、所述旋转部614和所述密封件615具有相同的内径。

[0114] 参照图2和图8,所述第二连接部62具有均为空心圆柱体结构且内部相通的第二锁定部621和对接部622。所述第二锁定部621的近端的部分外表面具有第二螺纹结构6211。所述第一螺纹结构1142与所述第二螺纹结构6211能够相互啮合,所述第二锁定部621的内侧壁具有锥度结构,以收容所述第一锁定部111且与所述第一锁定部111的外侧壁以锥度自锁的方式贴合。

[0115] 本发明一些实施例中,所述第一锁定部111为空心的圆柱体,所述第二锁定部621的内径与所述第一锁定部111的外径相适应,以收容所述第一锁定部111。

[0116] 本发明一些实施例中,所述第二锁定部621的内径为3-6mm,所述第一锁定部111的长度与第二锁定部621的长度相等。

[0117] 参照图7和图8,所述第二锁定部621的长度与所述弹簧内芯611的长度相等。所述对接部622的内侧壁具有与所述密封圈612、所述轴承613、所述旋转部614和所述密封件615相配合的环形槽结构(图中未标示),以实现所述第一连接部61与所述第二连接部62的可拆卸固定连接。

[0118] 图9为本发明实施例5的扭矩传输部的结构示意图。参照图9,扭矩传输部9具有柔性套管91、金属保护管92、同轴电缆93和超声换能器94。所述柔性套管91为中空的金属螺旋管结构,所述同轴电缆93穿过在所述柔性套管91的内部。所述金属保护管92的一端以焊接的方式与所述柔性套管91固定,所述同轴电缆93的信号线(图中未标示)和屏蔽线(图中未标示)以焊接或粘接的方式与所述超声换能器94的两个电极(图中未标示)固定连接。所述金属保护管92的一侧开设有安装槽(图中未标示),用于设置所述超声换能器94。

[0119] 参照图1、图6和图9,所述扭矩传输部9的固定端贯穿所述弹簧内芯611和所述轴承613,以固定在所述旋转部614的内部。所述旋转部614的转动带动所述第一定位针617和所述第二定位针618转动,以使所述扭矩传输部9传输扭矩。

[0120] 实施例6

[0121] 本实施例提供了第二插头部。所述第二插头部具有主体部、第三锁定部和第二鞘管连接部。

[0122] 图10为本实施例的第二插头部的结构示意图,图11为图10所示的第二插头部的纵剖面图。

[0123] 参照图10和图11,第二插头部10具有主体部101、第二鞘管连接部102和第三锁定部103,所述主体部101的一端开设有第二凹槽1011,所述第二凹槽1011的底部设置有中空

结构的所述第三锁定部103。所述主体部101的内部固定有硅胶密封圈1014。所述主体部101的外侧壁具有4个防滑件1012。所述第二凹槽1011的内侧壁开设有第三螺纹结构1013。所述主体部101的内部与所述第二鞘管连接部102的内部相通。

[0124] 参照图1、图8和图11,所述第二鞘管连接部102的一部分收容在所述主体部101的内部,一端与所述硅胶密封圈1014紧密贴合;所述第一鞘管121的一端固定在所述第二鞘管连接部102的内部。一方面通过握住所述防滑件1012旋转所述主体部101,就能够实现所述第二锁定部621与所述第三锁定部103的锁定连接,另一方面,由于所述第二鞘管连接部102的部分外侧壁与所述主体部101的部分内侧壁紧密贴合且能够相对所述主体部101做旋转运动,使得所述第二鞘管连接部102在所述主体部101转动时能够不发生转动,避免了所述第一鞘管121发生扭曲形变的问题。

[0125] 虽然在上文中详细说明了本发明的实施方式,但是对于本领域的技术人员来说显而易见的是,能够对这些实施方式进行各种修改和变化。但是,应理解,这种修改和变化都属于权利要求书中所述的本发明的范围和精神之内。而且,在此说明的本发明可有其它的实施方式,并且可通过多种方式实施或实现。

1

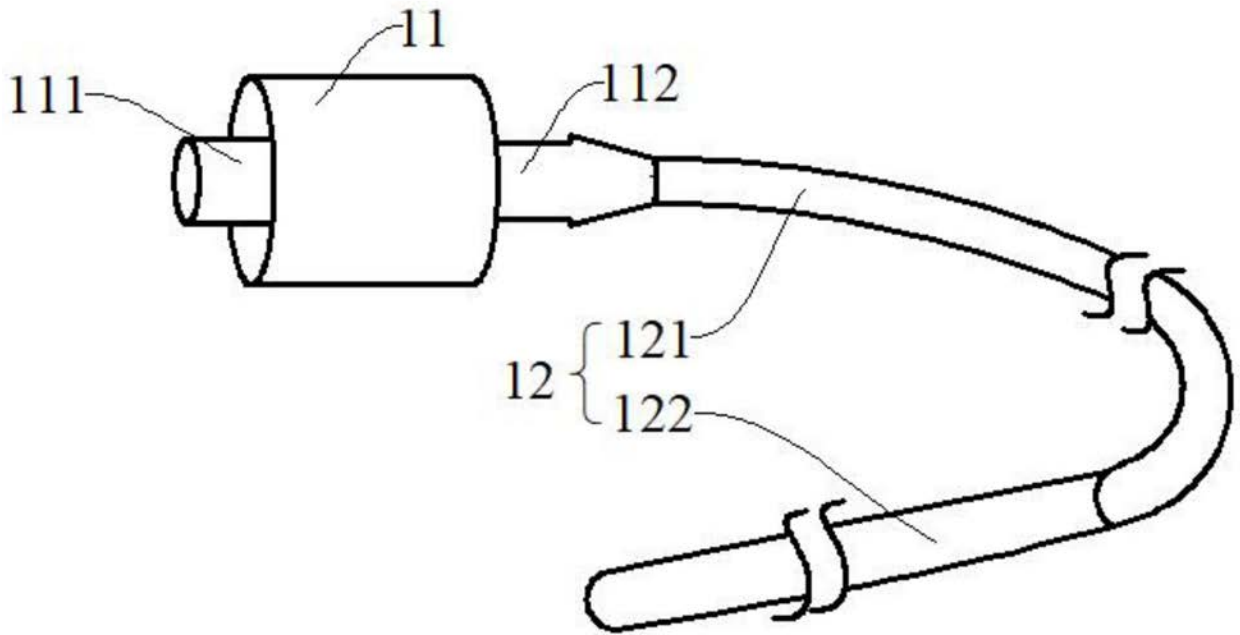


图1

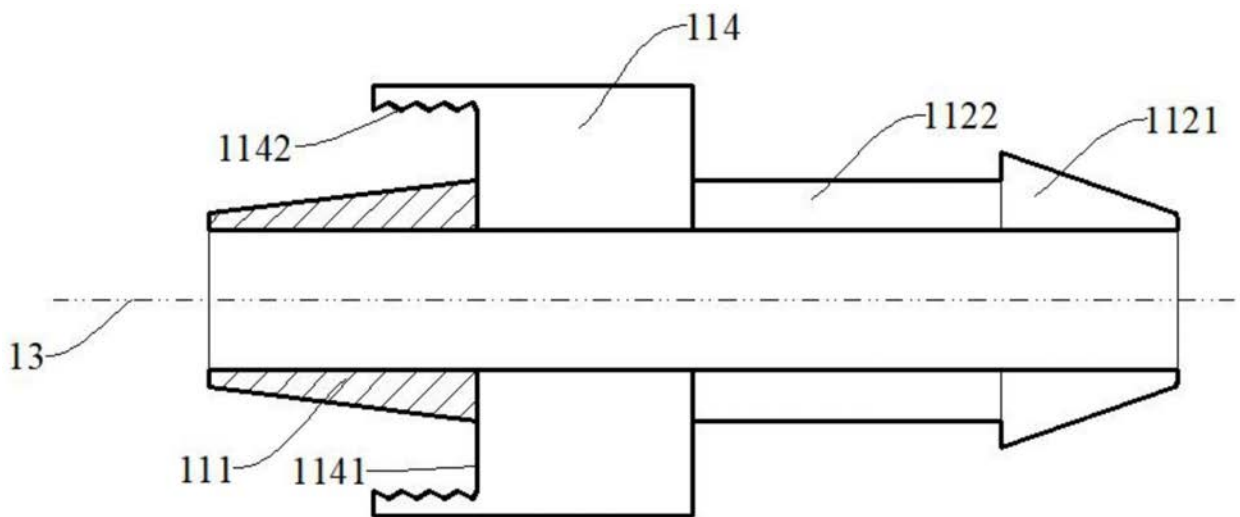


图2

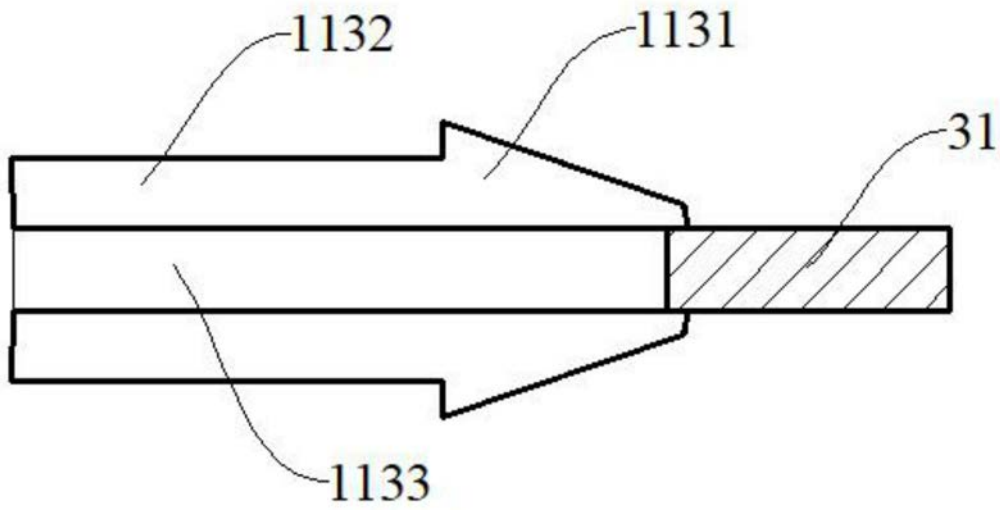


图3

4

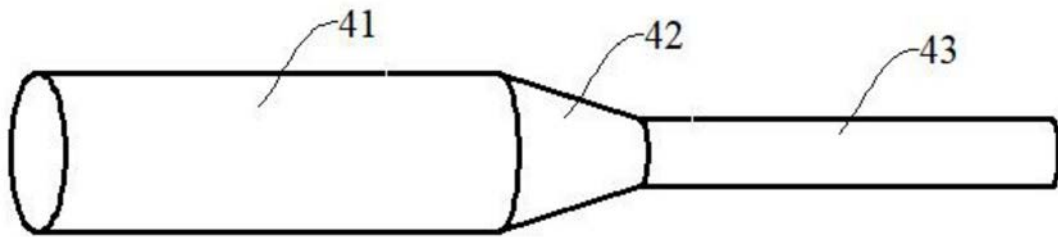


图4

51

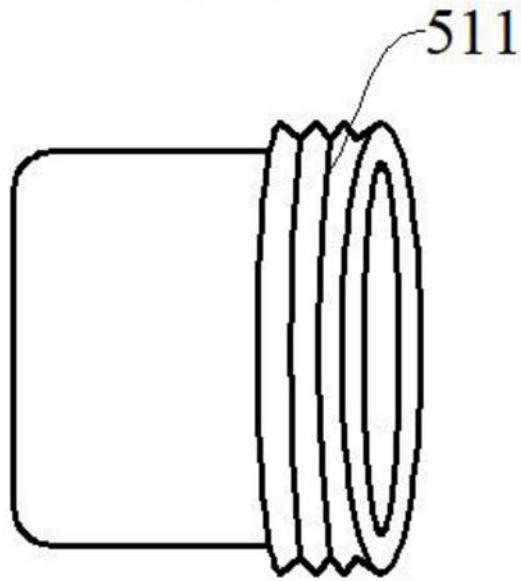


图5a

52

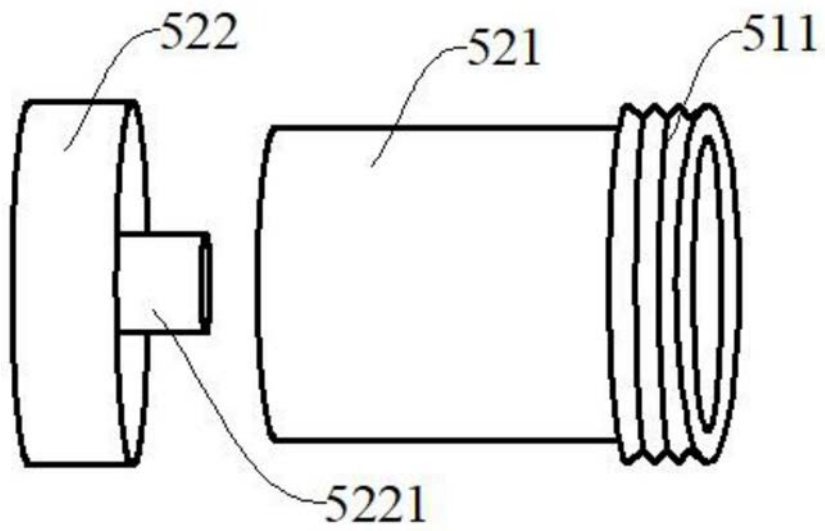


图5b

6

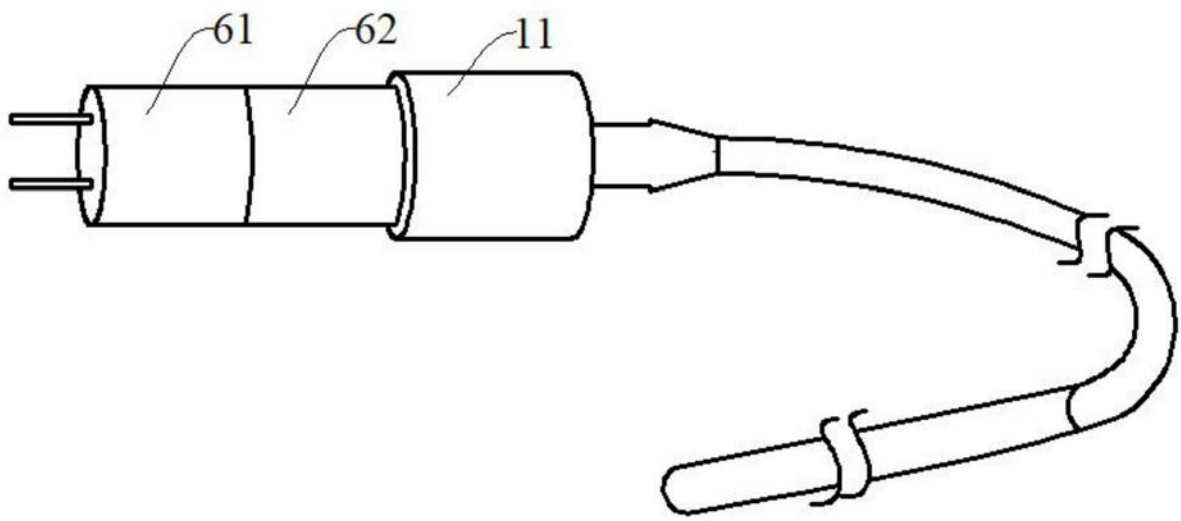


图6

61

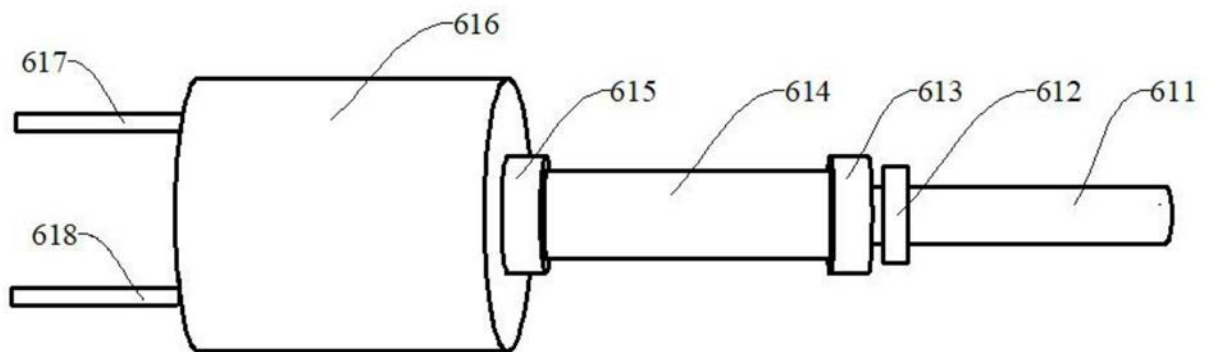


图7

62

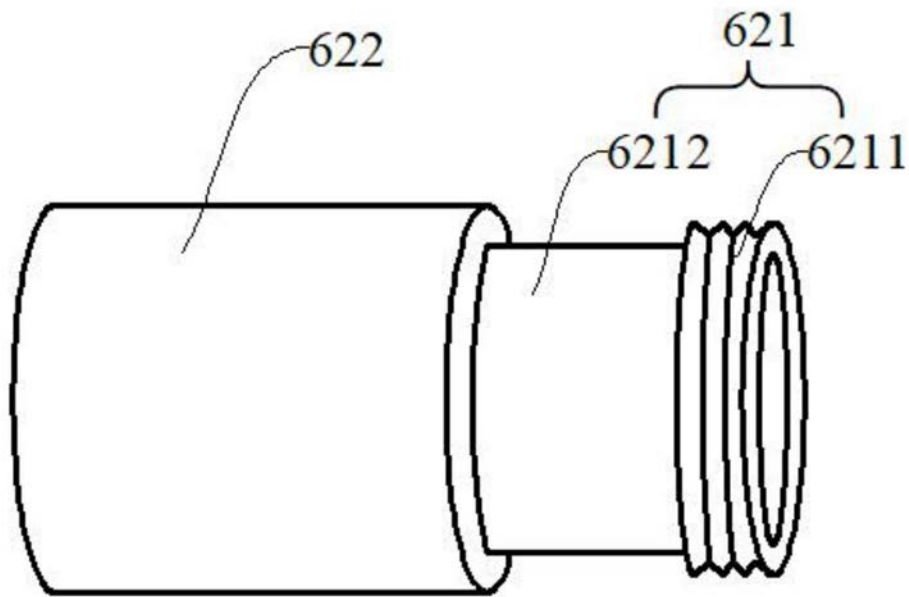


图8

9

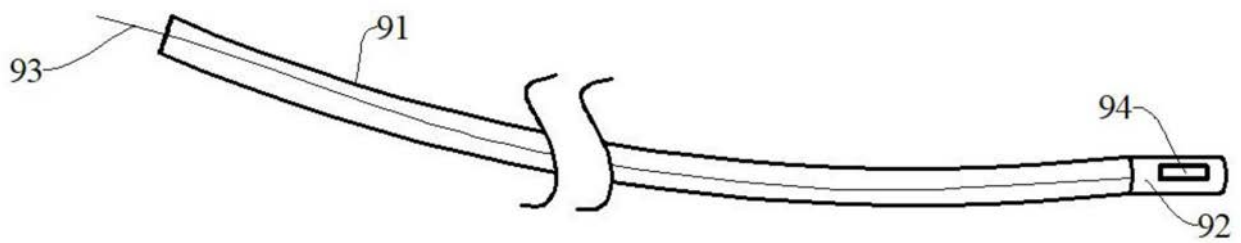


图9

10

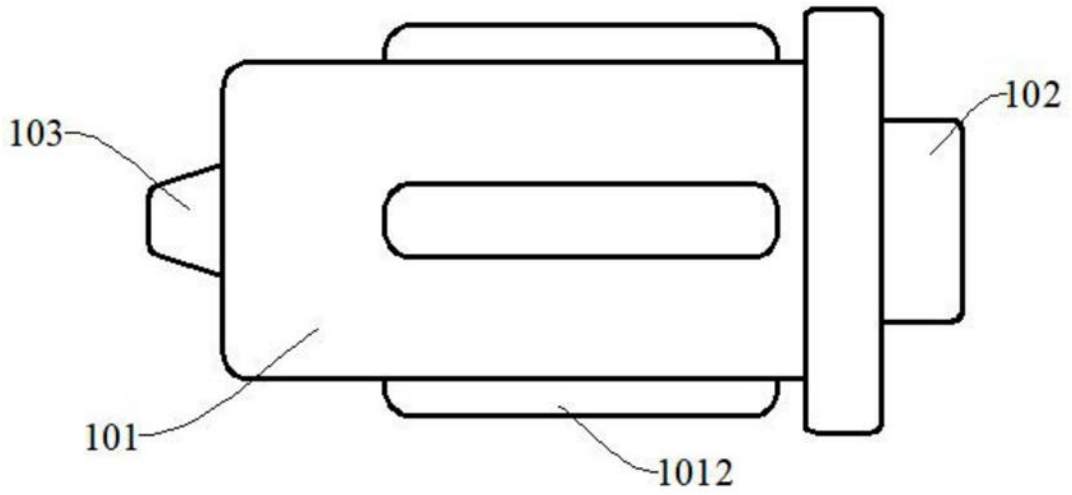


图10

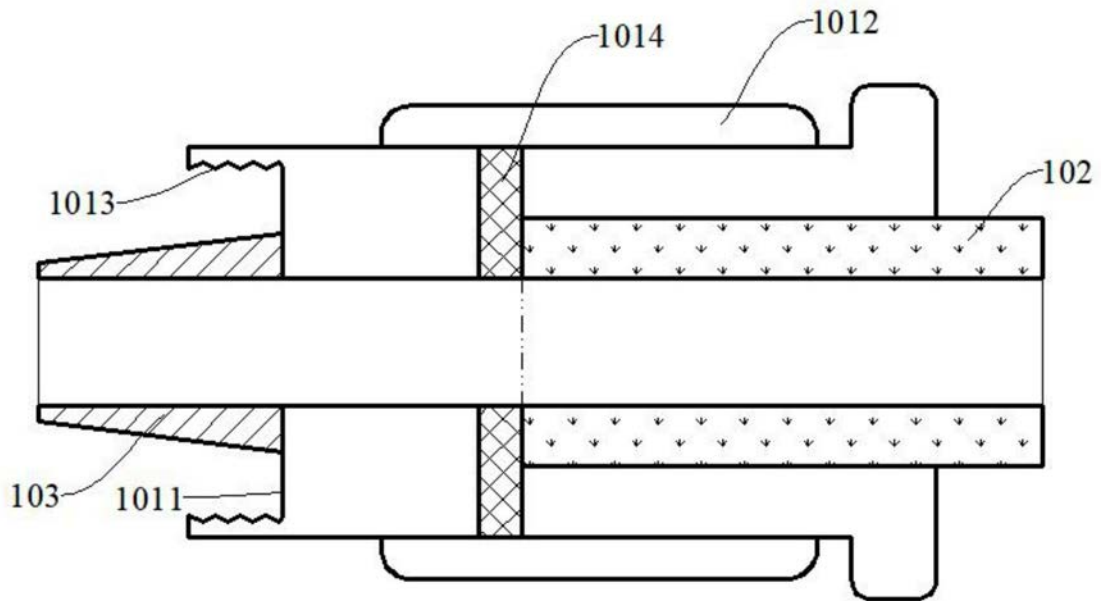


图11

专利名称(译)	鞘管组件、超声探头及其组装方法		
公开(公告)号	<a href="#">CN110115599A</a>	公开(公告)日	2019-08-13
申请号	CN201910409931.X	申请日	2019-05-16
[标]发明人	刘长庚 严航		
发明人	刘长庚 严航		
IPC分类号	A61B8/12		
CPC分类号	A61B8/12 A61B8/445		
代理人(译)	黄海霞		
外部链接	<a href="#">Espacenet</a> <a href="#">SIPO</a>		

摘要(译)

本发明提供了一种鞘管组件，包括相互连接的插头部和鞘管部，本发明所述鞘管组件的所述插头部的一端用于以可拆卸固定连接的方式与所述超声探头的连接对接部连接，使得所述超声探头使用完毕后，所述插头部和所述连接对接部能够分离，一方面保留了固定有所述扭矩传输部的所述连接对接部以用于后续的应用过程，有利于降低治疗成本；另一方面，使用后的所述鞘管组件由于直接接触过人体组织，且成本低，能够直接丢弃，避免了由于重复使用造成的交叉感染问题。本发明还提供了包括所述鞘管组件的超声探头，以及所述超声探头的组装方法。

