



(12)发明专利申请

(10)申请公布号 CN 107307885 A

(43)申请公布日 2017. 11. 03

(21)申请号 201710617579.X

(22)申请日 2017.07.26

(71)申请人 深圳英美达医疗技术有限公司
地址 518000 广东省深圳市坪山区坪山街
道六联社区锦龙大道路口宝山路16号
海科兴战略新兴产业园B栋8楼01区

(72)发明人 白晓淞

(74)专利代理机构 深圳市科吉华烽知识产权事
务所(普通合伙) 44248
代理人 覃迎峰

(51)Int.Cl.
A61B 8/12(2006.01)
A61B 8/00(2006.01)

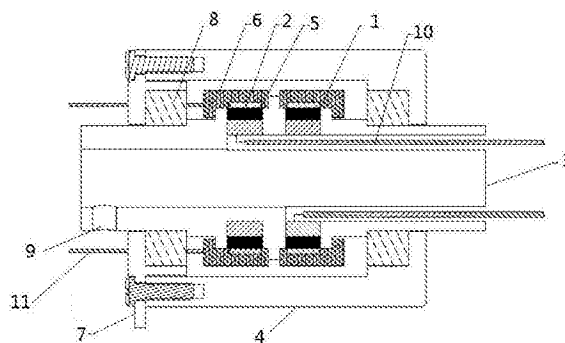
权利要求书1页 说明书3页 附图2页

(54)发明名称

一种超声内窥镜及其信号传输装置

(57)摘要

本发明提供了一种超声内窥镜及其信号传输装置,所述信号传输装置包括内导体、外导体和与外部驱动机构连接的旋转轴,超声内窥镜的探头与旋转轴固定连接,所述内导体套设在旋转轴的外部并与旋转轴连接,所述外导体套设在内导体外,所述内导体与外导体之间填充有导电液体;所述内导体与超声内窥镜的探头电连接。采用本发明的技术方案,旋转电极之间通过导电液体进行信号传输,因为导体是在液体中旋转,机械摩擦非常小,寿命极大的延长,可满足高转速要求;而且导电阻抗恒定,信号完整性更好,减少干扰信号,获取了更为优质的图像信息,特别适合高频信号的传输;结构简单,对加工要低,可靠性高。



1. 一种超声内窥镜的信号传输装置,其特征在于:其包括内导体、外导体和与外部驱动机构连接的旋转轴,超声内窥镜的探头与旋转轴固定连接,所述内导体套设在旋转轴的外部并与旋转轴连接,所述外导体套设在内导体外,所述内导体与外导体之间填充有导电液体;所述内导体与超声内窥镜的探头电连接。

2. 根据权利要求1所述的超声内窥镜的信号传输装置,其特征在于:其包括绝缘盖,所述绝缘盖设在外导体的端部,所述外导体与绝缘盖固定连接。

3. 根据权利要求2所述的超声内窥镜的信号传输装置,其特征在于:其包括屏蔽外壳,所述屏蔽外壳包裹在外导体的外部,所述绝缘盖与屏蔽外壳固定连接。

4. 根据权利要求3所述的超声内窥镜的信号传输装置,其特征在于:所述屏蔽外壳上设有用于固定信号传输装置的定位柱。

5. 根据权利要求3所述的超声内窥镜的信号传输装置,其特征在于:所述屏蔽外壳内设有轴承,所述轴承与旋转轴连接。

6. 根据权利要求1~5任意一项所述的超声内窥镜的信号传输装置,其特征在于:所述旋转轴为中空结构,所述超声内窥镜的探头穿过旋转轴伸出。

7. 根据权利要求6所述的超声内窥镜的信号传输装置,其特征在于:所述旋转轴设有固定孔,所述超声内窥镜的探头通过固定件与旋转轴的固定孔连接。

8. 根据权利要求6所述的超声内窥镜的信号传输装置,其特征在于:所述内导体与超声内窥镜的探头通过内导线连接。

9. 根据权利要求6所述的超声内窥镜的信号传输装置,其特征在于:所述导电液体为导电颗粒与液体的混合物。

10. 一种超声内窥镜,其特征在于:其包括超声主机、超声探头、显示装置和如权利要求1~9任意一项所述的超声内窥镜的信号传输装置,所述外导体与超声主机电连接,所述超声探头与旋转轴固定连接,所述超声探头与内导体电连接,所述超声主机发出信号,经过所述的超声内窥镜的信号传输装置,到达超声探头,发出超声波,超声探头接收到超声回波,通过压电效应,产生回波电信号,回波电信号经过超声主机处理后,在显示装置上以图像的形式显示出来。

一种超声内窥镜及其信号传输装置

技术领域

[0001] 本发明属于医疗器械技术领域,尤其涉及一种超声内窥镜及其信号传输装置。

背景技术

[0002] 在现代医学介入诊疗中,超声内窥镜可利用电子内窥镜的活检通道,将微型超声扫描探头送入人体,在内窥镜观察体内器官内腔粘膜面的同时,超声扫描探头获取人体内脏器官壁的断层图像,发现其中的早期癌变和微小肿瘤,是目前诊断人体内脏器官病变的常用方法。

[0003] 超声扫描时需要探头做360度高速旋转,从而获取完整的断层图像。而现有产品中,大都采用电刷滑环作为传输装置来传递信号。但是,电刷滑环在长期的高速旋转状况下磨损严重,使用寿命较短;同时,由于在旋转过程中,电刷阻抗不恒定,易产生干扰信号,使图像质量变差。

发明内容

[0004] 针对以上技术问题,本发明公开了一种超声内窥镜及其信号传输装置,利用导电液体作为信号传输的介质,延长产品寿命的同时,减少干扰信号,可获取更为优质的图像信息。

[0005] 对此,本发明采用的技术方案为:

一种超声内窥镜的信号传输装置,其包括内导电体、外导电体和与外部驱动机构连接的旋转轴,超声内窥镜的探头与旋转轴固定连接,所述内导电体套设在旋转轴的外部并与旋转轴连接,所述外导电体套设在内导电体外,所述内导电体与外导电体之间填充有导电液体;所述内导电体与超声内窥镜的探头电连接。

[0006] 采用本发明的技术方案,旋转电极之间通过导电液体进行信号传输,延长产品寿命的同时,减少干扰信号,可获取更为优质的图像信息。

[0007] 作为本发明的进一步改进,其包括绝缘盖,所述绝缘盖设在外导电体的端部,所述外导电体与绝缘盖固定连接。

[0008] 作为本发明的进一步改进,其包括屏蔽外壳,所述屏蔽外壳包裹在外导电体的外部,所述绝缘盖与屏蔽外壳固定连接。

[0009] 作为本发明的进一步改进,所述屏蔽外壳上设有用于固定信号传输装置的定位柱。

[0010] 作为本发明的进一步改进,所述屏蔽外壳内设有轴承,所述轴承与旋转轴连接。

[0011] 作为本发明的进一步改进,所述旋转轴为中空结构,所述超声内窥镜的探头穿过旋转轴伸出。

[0012] 作为本发明的进一步改进,所述旋转轴设有固定孔,所述超声内窥镜的探头通过固定件与旋转轴的固定孔连接。

[0013] 作为本发明的进一步改进,所述内导电体与超声内窥镜的探头通过内导线连接。

[0014] 作为本发明的进一步改进,所述导电液体为导电颗粒与液体的混合物。

[0015] 本发明还公开了一种超声内窥镜,其包括超声主机、超声探头、显示装置和如上任意一项所述的超声内窥镜的信号传输装置,所述外导体与超声主机电连接,所述超声探头与旋转轴固定连接,所述超声探头与内导体电连接,所述超声主机发出信号,经过所述的超声内窥镜的信号传输装置,到达超声探头,发出超声波,超声探头接收到超声回波,通过压电效应,产生回波电信号,回波电信号经过超声主机处理后,在显示装置上以图像的形式显示出来。

[0016] 与现有技术相比,本发明的有益效果为:

第一,采用本发明的技术方案,旋转电极之间通过导电液体进行信号传输,因为导体是在液体中旋转,机械摩擦非常小,寿命极大的延长,可满足高转速要求;而且导电阻抗恒定,信号完整性更好,特别适合高频信号的传输。

[0017] 第二,采用本发明的技术方案,导电液体由极细的导电颗粒加其他流动性好的液体混合而成,电阻率低,机械摩擦小,特别适合电流大,旋转速度快的场合。

[0018] 第三,采用本发明的技术方案,结构简单,对加工要低,可靠性高。

附图说明

[0019] 图1为本发明一种信号传输装置的剖面图。

[0020] 图2为本发明一种信号传输装置的整体示意图。

[0021] 图3为本发明一种信号传输装置的头部一端的截面图。

[0022] 图4为本发明一种信号传输装置的另一端的截面图。

[0023] 图5为本发明一种超声内窥镜的功能框图。

[0024] 附图标记包括:1-内导体,2-外导体,3-旋转轴,4-屏蔽外壳,5-导电液体,6-绝缘盖,7-定位柱,8-轴承,9-固定孔,10-内导线,11-外导线。

具体实施方式

[0025] 下面对本发明的较优的实施例作进一步的详细说明。

[0026] 实施例1

如图1~图4所示,一种超声内窥镜的信号传输装置,其包括内导体1、外导体2和与外部驱动机构连接的旋转轴3,所述旋转轴3为中空结构,超声探头穿过旋转轴3伸出并与旋转轴3固定连接,所述内导体1套设在旋转轴3的外部并与旋转轴3连接,所述外导体2套设在内导体1外,所述内导体1与外导体2之间填充有导电液体5;所述内导体1与超声探头电连接。

[0027] 如图1~图4所示,所述超声内窥镜的信号传输装置包括绝缘盖6和屏蔽外壳4,所述绝缘盖6设在外导体2的端部,所述外导体2与绝缘盖6固定连接;所述屏蔽外壳4包裹在外导体2的外部,所述绝缘盖6与屏蔽外壳4固定连接;所述屏蔽外壳4上设有用于固定信号传输装置的定位柱7;所述屏蔽外壳4内设有轴承8,所述轴承8与旋转轴3连接。

[0028] 如图1~图4所示,所述旋转轴3设有固定孔9,所述超声内窥镜的探头通过固定件与旋转轴3的固定孔9连接。所述内导体1与超声探头通过内导线10连接。所述导电液体5为导电颗粒与液体的混合物。所述外导体2通过外导线11与超声主机连接。

[0029] 具体使用方式如下：

内导线10连接至内导电体1上,内导电体1固定安装在旋转轴3上。外导线11连接至外导电体3上,外导电体3安装在绝缘盖6上,绝缘盖6固定在屏蔽外壳4上,屏蔽外壳4采用金属材料,可以提供电磁屏蔽的效果,保证信号不受外界干扰。外导电体3和内导电体1之间是导电液体5,导电液体5由极细的导电颗粒加其他流动性好的液体混合而成,电阻率低,机械摩擦小。利用旋转轴3连接外部电机,工作时,通过外部电机驱动,旋转轴3与内导线10及内导电体1一起旋转,信号从外导线11通过导电液体传输到内导线10上;其中旋转轴3为中间空心设计,超声探头可穿过旋转轴3,并通过固定孔9固定,可与旋转轴3一起转动。定位柱7与外部装置(图中未示出)配合使用,用于定位和固定本信号传输装置。

[0030] 实施例2

如图5所示,一种超声内窥镜,其包括超声主机、超声探头、外部显示装置和实施例1所述的信号传输装置,所述外导电体与超声主机电连接,所述超声探头与旋转轴固定连接,所述超声探头与内导体电连接,所述超声主机发出信号,经过所述的超声内窥镜的信号传输装置,到达超声探头,发出超声波,超声探头接收到超声回波,通过压电效应,产生回波电信号,回波电信号经过超声主机处理后,在外部显示装置上以图像的形式显示出来。

[0031] 以上内容是结合具体的优选实施方式对本发明所作的进一步详细说明,不能认定本发明的具体实施只局限于这些说明。对于本发明所属技术领域的普通技术人员来说,在不脱离本发明构思的前提下,还可以做出若干简单推演或替换,都应当视为属于本发明的保护范围。

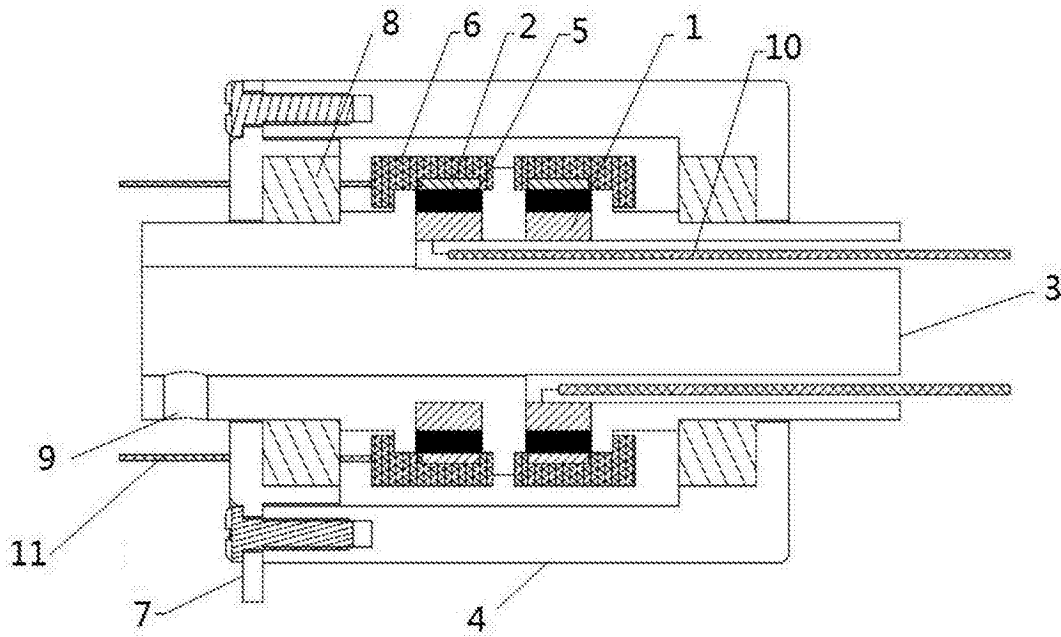


图1

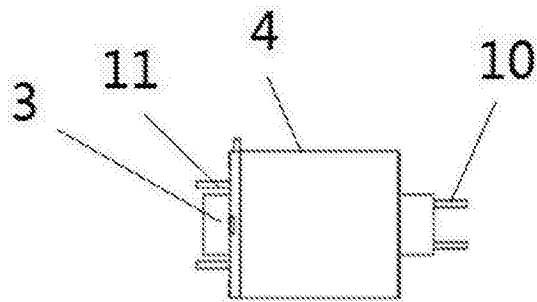


图2

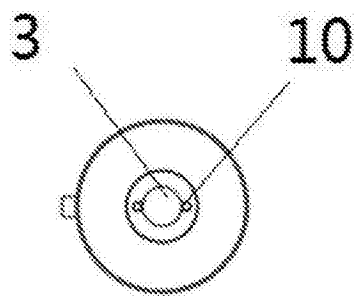


图3

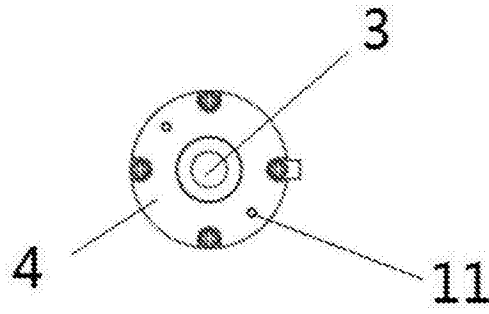


图4

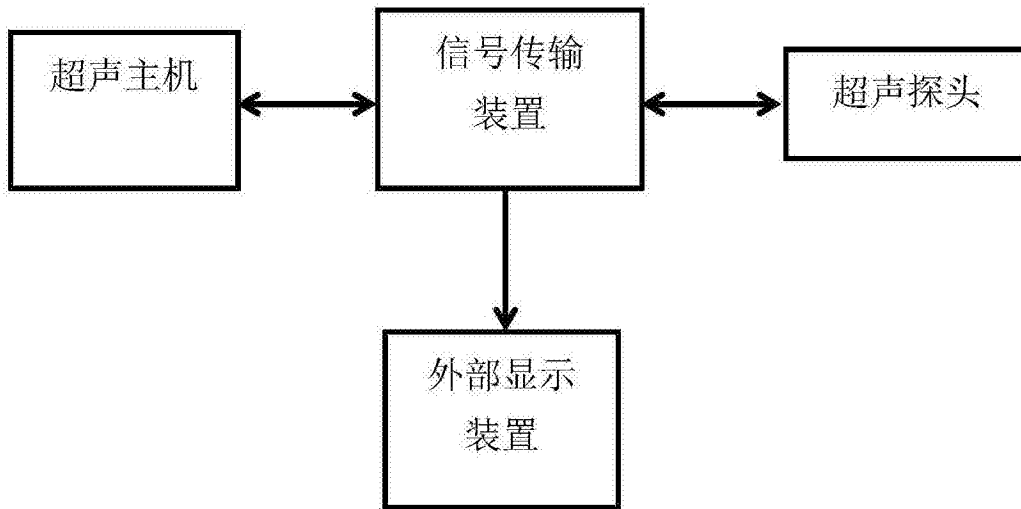


图5

专利名称(译)	一种超声内窥镜及其信号传输装置		
公开(公告)号	CN107307885A	公开(公告)日	2017-11-03
申请号	CN201710617579.X	申请日	2017-07-26
[标]申请(专利权)人(译)	深圳英美达医疗技术有限公司		
申请(专利权)人(译)	深圳英美达医疗技术有限公司		
当前申请(专利权)人(译)	深圳英美达医疗技术有限公司		
[标]发明人	白晓淞		
发明人	白晓淞		
IPC分类号	A61B8/12 A61B8/00		
CPC分类号	A61B8/12 A61B8/56		
外部链接	Espacenet SIPO		

摘要(译)

本发明提供了一种超声内窥镜及其信号传输装置，所述信号传输装置包括内导体、外导体和与外部驱动机构连接的旋转轴，超声内窥镜的探头与旋转轴固定连接，所述内导体套设在旋转轴的外部并与旋转轴连接，所述外导体套设在内导体外，所述内导体与外导体之间填充有导电液体；所述内导体与超声内窥镜的探头电连接。采用本发明的技术方案，旋转电极之间通过导电液体进行信号传输，因为导体是在液体中旋转，机械摩擦非常小，寿命极大的延长，可满足高转速要求；而且导电阻抗恒定，信号完整性更好，减少干扰信号，获取了更为优质的图像信息，特别适合高频信号的传输；结构简单，对加工要低，可靠性高。

