



(12)发明专利

(10)授权公告号 CN 107126231 B

(45)授权公告日 2020.06.09

(21)申请号 201710468471.9

A61B 5/0408(2006.01)

(22)申请日 2017.06.20

审查员 谢楠

(65)同一申请的已公布的文献号

申请公布号 CN 107126231 A

(43)申请公布日 2017.09.05

(73)专利权人 云南大学

地址 650091 云南省昆明市翠湖北路2号

(72)发明人 张榆锋 韩素雅 高莲 章克信

陈建华 王玉茜

(74)专利代理机构 昆明今威专利商标代理有限公司

公司 53115

代理人 杨宏珍

(51)Int.Cl.

A61B 8/02(2006.01)

A61B 5/0402(2006.01)

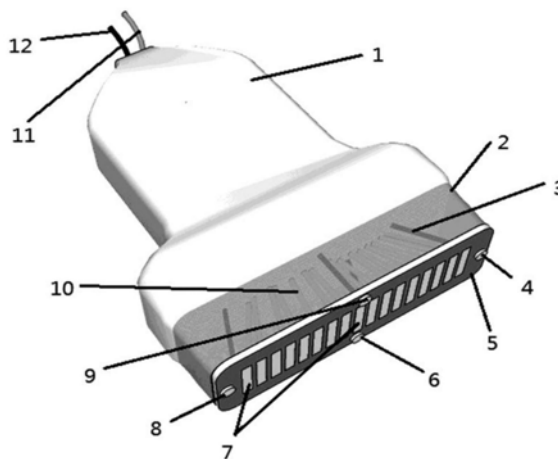
权利要求书1页 说明书2页 附图1页

(54)发明名称

一种体内深层大中动脉局域脉搏波波速检测探头

(57)摘要

本发明涉及一种体内深层大中动脉局域脉搏波波速检测探头,属生物医学工程检测领域。该波速检测探头包括:起到支撑保护作用的探头外壳(1),置于探头外壳(1)顶部的矩形透声面(5),置于矩形透声面(5)中心位置的超声换能器线阵(7),置于矩形透声面(5)四边中点位置的第一电极(4)、第二电极(6)、第三电极(8)及第四电极(9),置于矩形透声面(5)背后封装的阻尼背衬(2),传输信号的电极信号线(3)和超声信号线(10),分别与电极信号线(3)和超声信号线(10)连接的电极信号电缆(12)和超声信号电缆(11);本发明优点在于:结构简单、操作简便,局部脉搏波波速测量误差小、精度高。



1. 一种体内深层大中动脉局域脉搏波波速检测探头,其特征在于该波速检测探头包括:起到支撑保护作用的探头外壳(1),置于探头外壳(1)顶部的矩形透声面(5),置于矩形透声面(5)中心位置的超声换能器线阵(7),置于矩形透声面(5)四边中点位置的第一电极(4)、第二电极(6)、第三电极(8)及第四电极(9),置于矩形透声面(5)背后封装的阻尼背衬(2),传输信号的电极信号线(3)和超声信号线(10),分别与电极信号线(3)和超声信号线(10)连接的电极信号电缆(12)和超声信号电缆(11);其中,置于矩形透声面(5)两个短边中点位置的第一电极(4)和第三电极(8)间距不小于30mm,两个长边中点位置的第二电极(6)和第四电极(9)间距不小于10mm;所述第一电极(4)、第二电极(6)、第三电极(8)及第四电极(9)接收人体自发心电信号,并将心电信号传输给所述电极信号线(3),然后通过与所述电极信号线(3)相连接的所述电极信号电缆(12)将心电信号输送到信号放大和滤波模块将心电信号放大并进行滤波,然后将放大和滤波后的心电信号进行算术叠加运算获得两组独立的心电信号波形。

一种体内深层大中动脉局域脉搏波波速检测探头

技术领域

[0001] 本发明涉及一种体内深层大中动脉局域脉搏波波速检测探头,属生物医学工程检测领域。

背景技术

[0002] 动脉硬化性疾病引起的心脑血管病如冠心病、脑中风等已成为全世界人类因病死亡的一个主要原因。研究表明,脉搏波波速与动脉硬化程度直接相关,动脉硬化程度增高使得脉搏波波速上升,是心脑血管病的一个独立预测因子。精确测量脉搏波波速对动脉硬化类疾病,以及其由此引发的心脑血管病早期诊断具有重要意义。

[0003] 目前冠状动脉等人体深层大中动脉病变的影像检查和诊断主要通过冠状动脉造影。这类方法的不足之处在于:设备昂贵,操作复杂。通过无创的方法早期了解和诊断冠状动脉病变的程度成为研究的重点。通过测量局部脉搏波波速来诊断冠状动脉等人体深层大中动脉硬化病变的发生和发展是一种直接的无创方法。现有冠状动脉局部脉搏波波速的测量主要是通过高帧频超声扫查冠状动脉某段特定距离上脉搏波传播时间,用固定距离除以传播时间得到局部脉搏波波速。但传播的脉搏波检测受外界干扰影响较大,波形之间的基准时间难以准确确定,导致脉搏波波速的估计产生较大误差。本发明提出一种体内深层大中动脉局域脉搏波波速检测探头,其目的在于避免测量过程中脉搏波形间的相互干扰,提高基准时间的精确性。

[0004] 经文献检索,未发现与本发明技术相同的公开报道。

发明内容

[0005] 本发明的目的在于克服现有检测脉搏波方法之不足,避免测量过程中脉搏波形间的相互干扰,提高基准时间的精确性,从而提供一种体内深层大中动脉局域脉搏波波速检测探头。

[0006] 本发明的体内深层大中动脉局域脉搏波波速检测探头,包括:起到支撑保护作用的探头外壳(1),置于探头外壳(1)顶部的矩形透声面(5),置于矩形透声面(5)中心位置的超声换能器线阵(7),置于矩形透声面(5)四边中点位置的第一电极(4)、第二电极(6)、第三电极(8)及第四电极(9),置于矩形透声面(5)背后封装的阻尼背衬(2),传输信号的电极信号线(3)和超声信号线(10),分别与电极信号线(3)和超声信号线(10)连接的电极信号电缆(12)和超声信号电缆(11);其中,置于矩形透声面(5)两个短边中点位置的第一电极(4)和第三电极(8)间距不小于30mm,两个长边中点位置的第二电极(6)和第四电极(9)间距不小于10mm。

[0007] 本发明所用的超声和电极检测测量均为公有技术;使用到的电极、超声阵列、匹配层、阻尼背衬、信号线等器件均为市场购买。

[0008] 本发明的优点在于:结构简单、操作简便,局部脉搏波波速测量误差小、精度高。统一使用人体自发心电信号起始作时间基准,避免测量过程中脉搏波形间的相互干扰,改善

脉搏波传输延迟时间估计精度,有效提高体内深层大中动脉局域脉搏波波速检测的准确性。

附图说明:

[0009] 图1为本发明结构示意图。

[0010] 图2为本发明应用实例示意图。

具体实施方式:

[0011] 下面结合附图对本发明作进一步详细说明。本发明所用的超声和电极检测测量均为公有技术。

[0012] 如图1所示,本发明的体内深层大中动脉局域脉搏波波速检测探头,包括:起到支撑保护作用的探头外壳1,置于探头外壳1顶部的矩形透声面5,置于矩形透声面5中心位置的超声换能器线阵7,置于矩形透声面5四边中点位置的第一电极4、第二电极6、第三电极8及第四电极9,置于矩形透声面5背后封装的阻尼背衬2,传输信号的电极信号线3和超声信号线10,分别与电极信号线3和超声信号线10连接的电极信号电缆12和超声信号电缆11;其中,置于矩形透声面5两个短边中点位置的第一电极4和第三电极8间距不小于30mm,两个长边中点位置的第二电极6和第四电极9间距不小于10mm。

[0013] 以主动脉弓脉搏波波速检测为例,检测处理过程如下:首先,被检测对象采取仰卧位,脱掉上衣露出胸部。检测操作人员取医用超声耦合剂涂抹于检测对象心脏主动脉弓对应胸部皮肤;启动超声探头,调整探头检测位置及方向的声束穿过肋骨间隙到达心脏主动脉弓,如图2所示。与此同时,第一电极4、第二电极6、第三电极8及第四电极9接收人体自发心电信号,并送到信号放大和滤波模块作相应处理,然后经算术叠加运算获得两组独立的心电信号波形。将接收到的超声射频回波信号送入超声成像处理,并提取主动脉弓段传播的脉动位移序列波。以心电起始确定序列脉动位移波的时间基准点,计算脉搏波延迟时间。最后根据检测距离计算主动脉弓局域脉搏波波速,并取一段时间间隔测量的脉搏波波速作平均,获得最后检测结果。

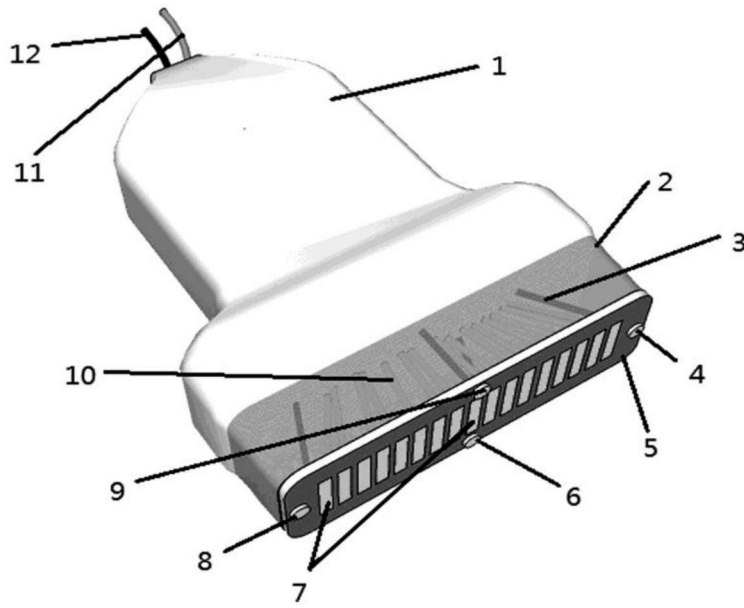


图1

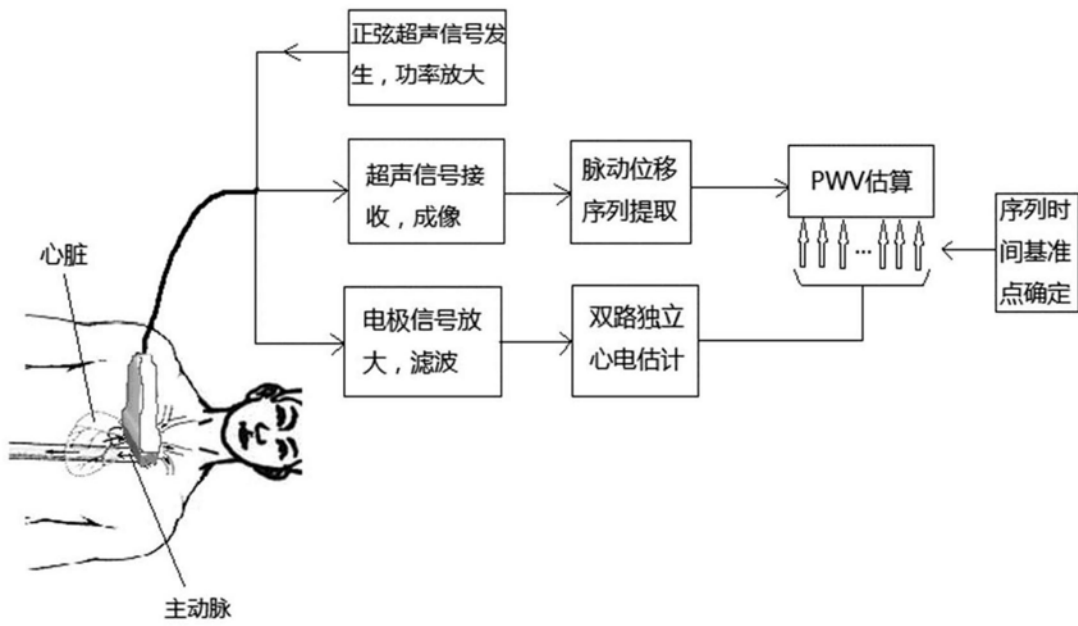


图2

| | | | |
|----------------|---|---------|------------|
| 专利名称(译) | 一种体内深层大中动脉局域脉搏波波速检测探头 | | |
| 公开(公告)号 | CN107126231B | 公开(公告)日 | 2020-06-09 |
| 申请号 | CN2017110468471.9 | 申请日 | 2017-06-20 |
| [标]申请(专利权)人(译) | 云南大学 | | |
| 申请(专利权)人(译) | 云南大学 | | |
| 当前申请(专利权)人(译) | 云南大学 | | |
| [标]发明人 | 张榆锋 韩素雅 高莲 章克信 陈建华 王玉茜 | | |
| 发明人 | 张榆锋 韩素雅 高莲 章克信 陈建华 王玉茜 | | |
| IPC分类号 | A61B8/02 A61B5/0402 A61B5/0408 | | |
| CPC分类号 | A61B5/0402 A61B5/04085 A61B8/02 A61B8/4444 A61B8/4483 | | |
| 代理人(译) | 杨宏珍 | | |
| 审查员(译) | 谢楠 | | |
| 其他公开文献 | CN107126231A | | |
| 外部链接 | Espacenet SIPO | | |

摘要(译)

本发明涉及一种体内深层大中动脉局域脉搏波波速检测探头，属生物医学工程检测领域。该波速检测探头包括：起到支撑保护作用的探头外壳(1)，置于探头外壳(1)顶部的矩形透声面(5)，置于矩形透声面(5)中心位置的超声换能器线阵(7)，置于矩形透声面(5)四边中点位置的第一电极(4)、第二电极(6)、第三电极(8)及第四电极(9)，置于矩形透声面(5)背后封装的阻尼背衬(2)，传输信号的电极信号线(3)和超声信号线(10)，分别与电极信号线(3)和超声信号线(10)连接的电极信号电缆(12)和超声信号电缆(11)；本发明优点在于：结构简单、操作简便，局部脉搏波波速测量误差小、精度高。

