



(12)发明专利申请

(10)申请公布号 CN 105943081 A

(43)申请公布日 2016.09.21

(21)申请号 201610275666.7

(22)申请日 2016.04.29

(71)申请人 苏州斯科特医学影像科技有限公司

地址 215163 江苏省苏州市高新区锦峰路8号1号楼401、402室

(72)发明人 高兴斌 陈刚 周正帮 吴丽丽

(51)Int.Cl.

A61B 8/00(2006.01)

G08C 17/02(2006.01)

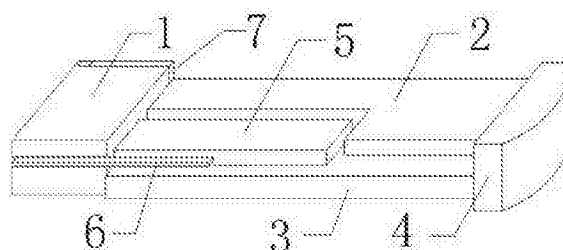
权利要求书1页 说明书2页 附图1页

(54)发明名称

带充电模块的无线掌上彩超

(57)摘要

本发明涉及带充电模块的无线掌上彩超,包括电池、电源模块、超声模块、声头、WIFI模块、天线本体、充电模块,电池可反复充电,由充电模块执行充电操作。充电模块通过有线模式连接外接电源、充电宝对电池进行充电,或通过无线模式对电池进行充电。超声模块有二维模式、彩色模式、脉冲多普勒模式、连续多普勒模式可供选择。本发明将天线本体折叠地设置在WIFI模块一侧,并在电池上设置凹槽,以便天线本体折叠后嵌入到电池上的凹槽内,解决了无线掌上彩超电池布局对WIFI模块的信号干扰问题,同时通过可反复充电的电池与充电模块连接,轻松解决了无线掌上彩超的续航问题。



1. 带充电模块的无线掌上彩超,包括电池、电源模块、超声模块、声头、WIFI模块、天线本体、充电模块,其特征在于天线本体设置在WIFI模块一侧,天线本体突出WIFI模块部分嵌入到电池一侧,WIFI模块设置在超声模块上方一角,电源模块设置在超声模块上方,并与WIFI模块相邻设置,超声模块靠近WIFI模块一侧设置电池,另一侧设置声头,电池远离天线本体一侧设置有充电模块,电池通过电源模块对超声模块、WIFI模块进行供电,电池可反复充电,由充电模块执行充电操作。

2. 根据权利要求1所述带充电模块的无线掌上彩超,其特征在于所述充电模块通过有线模式连接外接电源、充电宝对电池进行充电。

3. 根据权利要求1所述带充电模块的无线掌上彩超,其特征在于所述充电模块通过无线模式对电池进行充电。

4. 根据权利要求1所述带充电模块的无线掌上彩超,其特征在于所述超声模块有二维模式、彩色模式、脉冲多普勒模式、连续多普勒模式可供选择。

5. 根据权利要求1所述带充电模块的无线掌上彩超,其特征在于所述电池、电源模块、超声模块、声头、WIFI模块、天线本体、充电模块设置在无线掌上彩超的壳体内。

6. 根据权利要求1所述带充电模块的无线掌上彩超,其特征在于所述电源模块呈拐角形,与矩形的WIFI模块组合成矩形。

带充电模块的无线掌上彩超

技术领域

[0001] 本发明涉及超声诊疗设备,具体是带充电模块的无线掌上彩超。

背景技术

[0002] 超声诊断则主要应用超声的良好指向性和与光相似的反射、散射、衰减及多普勒效应等物理特性,利用其不同的物理参数,使用不同类型的超声诊断仪器,采用各种扫查方法,将超声发射到人体内,并在组织中传播,当正常组织或病理组织的声阻抗有一定差异时,它们组成的界面就会发生反射和散射,再将此回声信号接收,加以检波等处理后,显示为波形、曲线或图像等。

[0003] B超作为超声诊断的一种,在临床应用方面,可以清晰地显示各脏器及周围器官的各种断面像,由于图像富于实体感,接近于解剖的真实结构,所以应用超声可以早期明确诊断。例如:眼科诊断非金属异物时,在玻璃体混浊的情况下,可显示视网膜及球后病变。对心脏的先天性心脏病、风湿性心脏病、粘液病的非侵入探测有特异性,可代替大部分心导管检查。它亦可用于小血管的通断、血流方向、速度的测定可广泛应用。早期发现肝占位性病变的检出已达到1厘米水平。还可清楚地显示胆囊总胆管、肝管、肝外胆管、胰腺、肾上腺、前列腺等等。B超检查能检出有否占位性病变,尤其对积液与囊肿的物理定性和数量、体积等相当准确。对各种管腔内结石的检出率高出传统的检查法。对产科更解决了过去许多难以检出的疑难问题。如既能对胎盘定位、羊水测量,又能对单胎多胎、胎儿发育情况及有否畸形和葡萄胎等做出早期诊断。

[0004] 由于超声诊断地普及,彩超的发展也朝着微型化,便携化方向发展,但无线掌上彩超的快速发展也对无线掌上彩超的续航能力提出了更高的要求。

发明内容

[0005] 本发明正是针对以上技术问题,提供一种可反复充电,以提高无线掌上彩超的续航能力的带充电模块的无线掌上彩超。

[0006] 本发明主要通过以下技术方案来实现。

[0007] 带充电模块的无线掌上彩超,包括电池、电源模块、超声模块、声头、WIFI模块、天线本体、充电模块,其特征在于天线本体设置在WIFI模块一侧,天线本体突出WIFI模块部分嵌入到电池一侧,WIFI模块设置在超声模块上方一角,电源模块设置在超声模块上方,并与WIFI模块相邻设置,超声模块靠近WIFI模块一侧设置电池,另一侧设置声头,电池远离天线本体一侧设置有充电模块,电池通过电源模块对超声模块、WIFI模块进行供电,电池可反复充电,由充电模块执行充电操作。充电模块通过有线模式连接外接电源、充电宝对电池进行充电。充电模块通过无线模式对电池进行充电。超声模块有二维模式、彩色模式、脉冲多普勒模式、连续多普勒模式可供选择。电池、电源模块、超声模块、声头、WIFI模块、天线本体、充电模块设置在无线掌上彩超的壳体内。电源模块呈拐角形,与矩形的WIFI模块组合成矩形。

[0008] 本发明将天线本体折叠地设置在WIFI模块一侧,并在电池上设置凹槽,以便天线本体折叠后嵌入到电池上的凹槽内,解决了无线掌上彩超电池布局对WIFI模块的信号干扰问题,同时通过可反复充电的电池与充电模块连接,轻松解决了无线掌上彩超的续航问题。

[0009] 本发明结构简单、外形小巧、使用方便。

附图说明

[0010] 附图中,图1是本发明结构示意图,其中:

1—电池,2—电源模块,3—超声模块,4—声头,5—WIFI模块,6—天线本体,7—充电模块。

具体实施方式

[0011] 下面结合附图对本发明作进一步说明。

[0012] 带充电模块的无线掌上彩超,包括电池1、电源模块2、超声模块3、声头4、WIFI模块5、天线本体6、充电模块7,其特征在于天线本体6设置在WIFI模块5一侧,天线本体6突出WIFI模块5部分嵌入到电池1一侧,WIFI模块5设置在超声模块3上方一角,电源模块2设置在超声模块3上方,并与WIFI模块5相邻设置,超声模块3靠近WIFI模块5一侧设置电池1,另一侧设置声头4,电池1远离天线本体6一侧设置有充电模块7,电池1通过电源模块2对超声模块3、WIFI模块5进行供电,电池1可反复充电,由充电模块7执行充电操作。充电模块7通过有线模式连接外接电源、充电宝对电池1进行充电。充电模块7通过无线模式对电池1进行充电。超声模块3有二维模式、彩色模式、脉冲多普勒模式、连续多普勒模式可供选择。电池1、电源模块2、超声模块3、声头4、WIFI模块5、天线本体6、充电模块7设置在无线掌上彩超的壳体内。电源模块2呈拐角形,与矩形的WIFI模块5组合成矩形。

[0013] 本发明将天线本体6折叠地设置在WIFI模块5一侧,并在电池1上设置凹槽,以便天线本体6折叠后嵌入到电池1上的凹槽内,解决了无线掌上彩超电池1布局对WIFI模块5的信号干扰问题,同时通过可反复充电的电池1与充电模块7连接,轻松解决了无线掌上彩超的续航问题。

[0014] 上述实施例只为说明本发明的技术构思及特点,其目的在于让熟悉此项技术的人士能够了解本发明的内容并据以实施,并不能以此限制本发明的保护范围。凡根据本发明精神实质所作的等效变化或修饰,都应涵盖在本发明的保护范围之内。

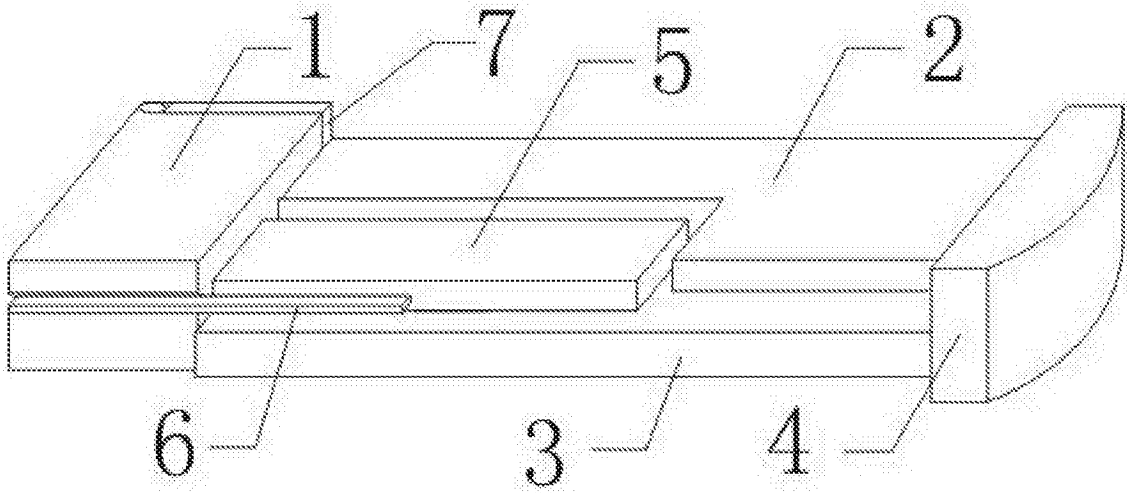


图1

专利名称(译)	带充电模块的无线掌上彩超		
公开(公告)号	CN105943081A	公开(公告)日	2016-09-21
申请号	CN201610275666.7	申请日	2016-04-29
[标]申请(专利权)人(译)	苏州斯科特医学影像科技有限公司		
申请(专利权)人(译)	苏州斯科特医学影像科技有限公司		
当前申请(专利权)人(译)	苏州斯科特医学影像科技有限公司		
[标]发明人	高兴斌 陈刚 周正帮 吴丽丽		
发明人	高兴斌 陈刚 周正帮 吴丽丽		
IPC分类号	A61B8/00 G08C17/02		
CPC分类号	A61B8/4427 A61B8/488 A61B8/56 A61B8/565 G08C17/02		
外部链接	Espacenet SIPO		

摘要(译)

本发明涉及带充电模块的无线掌上彩超，包括电池、电源模块、超声模块、声头、WIFI模块、天线本体、充电模块，电池可反复充电，由充电模块执行充电操作。充电模块通过有线模式连接外接电源、充电宝对电池进行充电，或通过无线模式对电池进行充电。超声模块有二维模式、彩色模式、脉冲多普勒模式、连续多普勒模式可供选择。本发明将天线本体折叠地设置在WIFI模块一侧，并在电池上设置凹槽，以便天线本体折叠后嵌入到电池上的凹槽内，解决了无线掌上彩超电池布局对WIFI模块的信号干扰问题，同时通过可反复充电的电池与充电模块连接，轻松解决了无线掌上彩超的续航问题。

