



(12) 发明专利

(10) 授权公告号 CN 104248448 B

(45) 授权公告日 2016.06.29

(21) 申请号 201310257093.1

(22) 申请日 2013.06.25

(73) 专利权人 深圳开立生物医疗科技股份有限公司

地址 518000 广东省深圳市南山区玉泉路毅哲大厦 4、5、8、9、10 楼

(72) 发明人 王长春 陈雄 张丽萍 孙银君

(74) 专利代理机构 深圳市深佳知识产权代理事务所(普通合伙) 44285

代理人 唐华明

(51) Int. Cl.

A61B 8/00(2006.01)

审查员 薛艳华

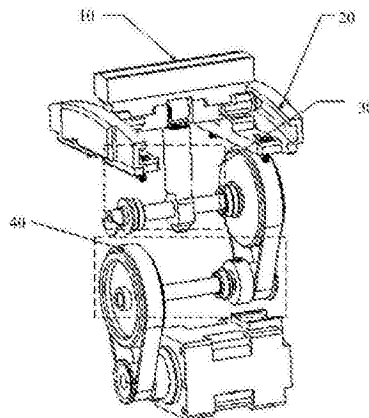
权利要求书2页 说明书10页 附图8页

(54) 发明名称

一种超声三维成像探头

(57) 摘要

本发明实施例公开了一种超声三维成像探头。本发明实施例包括：换能器、导轨、连杆组件和减速机构，该连杆组件的一端与减速机构连接，另一端与换能器连接，该减速机构与电机连接，换能器固定在导轨上，电机通过减速机构可以带动连杆组件运动，从而驱动换能器在导轨上往复线性运动。本实施例采用连杆组件带动换能器在固定轨道上运动，可以使换能器的运动精度更准确，成像质量更高，并且结构简单，装配方便。



1. 一种超声三维成像探头,包括电机,其特征在于,还包括:

换能器(10)、导轨(20)、连杆组件(30)和减速机构(40);

所述连杆组件(30)的一端与所述减速机构(40)连接,另一端与换能器(10)连接,所述减速机构(40)与电机连接,所述换能器(10)固定在所述导轨(20)上;

所述电机通过减速机构(40)带动所述连杆组件(30)运动,从而驱动换能器(10)在所述导轨(20)上往复线性运动;

所述减速结构(40)为一级减速机构或二级减速机构;

当所述减速机构(40)为一级减速机构时,所述连杆组件(30)包括第一连杆组件(31)和第二连杆组件(32);第一连杆组件(31)和第二连杆组件(32)固定连接,所述第二连杆组件(32)的一端与减速机构(40)连接,另一端与所述第一连杆组件(31)连接、所述第一连杆组件(31)的另一端与换能器(10)连接,所述减速机构(40)与电机连接,所述换能器(10)固定在所述导轨(20)上;所述电机通过减速机构(40)带动所述第一连杆组件(31)和第二连杆组件(32)运动,从而驱动换能器(10)在所述导轨(20)上往复线性运动;

当所述减速机构(40)为二级减速机构时,所述连杆组件(30)包括第三连杆(301)、第三滑动杆(302)和第二旋转轴(303),所述第三滑动杆(302)嵌在所述第三连杆(301)中,所述第三连杆(301)能够绕所述第二旋转轴(303)转动,所述第三滑动杆(302)能够绕所述第二旋转轴(303)旋转并带动换能器(10)运动;所述连杆组件(30)的一端与所述二级减速机构连接,另一端与换能器(10)连接,所述二级减速机构与电机连接,所述换能器(10)固定在所述导轨(20)上;所述电机通过二级减速机构带动所述连杆组件(30)运动,从而驱动换能器(10)在所述导轨(20)上往复线性运动。

2. 根据权利要求1所述的超声三维成像探头,其特征在于,

当所述减速机构(40)为一级减速机构时,所述第一连杆组件(31)包括第一连杆(311)、第一滑动杆(312)和第一旋转轴(313),第二连杆组件(32)包括第二连杆(321)、第二滑动杆(322)和主动轴(323),其中,所述第二滑动杆(322)的一端上设有导向槽(324);

所述主动轴(323)的一端与所述减速机构(40)连接,另一端与所述第二连杆(321)紧固连接,所述第二连杆(321)的另一端上设有第一轴(33),所述第一轴(33)与所述导向槽(324)连接,所述第二滑动杆(322)的另一端与所述第一旋转轴(313)的一端固定连接,所述第一旋转轴(313)的另一端与第一连杆(311)固定连接,所述第一滑动杆(312)的一端与所述第一连杆(311)连接并能沿第一连杆(311)轴向滑动,所述电机带动第二连杆组件(32)运动,从而带动第一连杆组件(31)运动,从而带动换能器(10)在所述导轨(20)上往复线性运动。

3. 根据权利要求1所述的超声三维成像探头,其特征在于,

当所述减速机构(40)为二级减速机构时,所述第三连杆(301)固定在第二旋转轴(303)上,所述第三连杆(301)内嵌有第一衬套(34),所述第三滑动杆(302)的一端装配在第一衬套(34)的衬套孔内,并能轴向滑动,所述第三滑动杆(302)的另一端嵌有第二衬套(35)的衬套孔内。

4. 根据权利要求2所述的超声三维成像探头,其特征在于,

所述超声三维成像探头包括两条导轨(20);

所述两条导轨(20)上分别设有一个滚轮固定座(50),所述换能器(10)固定在所述两条

导轨(20)上的滚轮固定座(50)上,所述滚轮固定座(50)上设有滚轮(51);

所述第一滑动杆(312)的另一端与所述滚轮固定座(50)上的第二轴(52)连接。

5. 根据权利要求3所述的超声三维成像探头,其特征在于,

所述超声三维成像探头包括两条导轨(20);

所述两条导轨(20)上分别设有一个滚轮固定座(50),所述换能器(10)固定在所述两条导轨(20)上的滚轮固定座(50)上,所述滚轮固定座(50)上设有滚轮(51);

所述第三滑动杆(302)通过所述滚轮固定座(50)上的第二轴(52)与所述滚轮固定座(50)连接,所述第三滑动杆(302)能够绕第二轴(52)转动。

6. 根据权利要求4或5所述的超声三维成像探头,其特征在于,

所述换能器(10)通过圆销定位和螺钉紧固固定在所述滚轮固定座(50)上。

7. 根据权利要求1所述的超声三维成像探头,其特征在于,

当所述减速机构(40)为一级减速机构时,所述一级减速机构为带轮传动机构。

8. 根据权利要求1所述的超声三维成像探头,其特征在于,

当所述减速机构(40)为二级减速机构时,所述二级减速机构为同步带传动机构。

9. 根据权利要求1至5中任一项所述的超声三维成像探头,其特征在于,

所述换能器(10)在所述导轨(20)上以匀角速度往复线性运动。

10. 根据权利要求1至5中任一项所述的超声三维成像探头,其特征在于,

所述导轨(20)的轨道为圆弧轨道。

一种超声三维成像探头

技术领域

[0001] 本发明涉及超声领域,尤其涉及一种超声三维成像探头。

背景技术

[0002] 随着计算机技术的发展,三维超声成像技术普遍应用在超声成像中,即通过计算机在B超扫描中将超声探头所捕捉到的二维B超图像进行重组,从而可以看到更加全面、真实和清晰的立体图像。

[0003] 现有技术中,大都采用步进电机经钢丝传动,带动换能器在固定圆弧轨道上往复做线性运动,换能器在运动过程中均匀间隔像平面进行容积扫描,实现三维成像。本发明的发明人发现,现有技术采用钢丝传动,在扫描过程中,为满足均匀间隔像平面,换能器需按一定要求线性运动,但运行轨道非线性,而钢丝在运动过程中长度和速度不恒定,为实现上述要求,需要采用不等半径的凸轮来缠绕钢丝,结构安装复杂,同时为避免运动过程中卡死,现有技术中增加弹簧调节会导致传动过程中精度变低,使得运行可靠性降低。

发明内容

[0004] 本发明实施例提供了一种超声三维成像探头,用于提高成像质量,简化结构,并且方便装配。

[0005] 本发明提供了一种超声三维成像探头,包括电机,换能器10、导轨20、连杆组件30和减速机构40;连杆组件30的一端与减速机构40连接,另一端与换能器10连接,减速机构40与电机连接,换能器10固定在导轨20上;电机通过减速机构40带动连杆组件30运动,从而驱动换能器10在导轨20上往复线性运动。

[0006] 可选的,减速机构40为一级减速机构,连杆组件30包括第一连杆组件31和第二连杆组件32;第一连杆组件31和第二连杆组件32固定连接,第二连杆组件32的一端与减速机构40连接,另一端与第一连杆组件31连接、第一连杆组件31的另一端与换能器10连接,减速机构40与电机连接,换能器10固定在导轨20上;电机通过减速机构40带动第一连杆组件31和第二连杆组件32运动,从而驱动换能器10在导轨20上往复线性运动。

[0007] 可选的,第一连杆组件31包括第一连杆311、第一滑动杆312和第一旋转轴313,第二连杆组件32包括第二连杆321、第二滑动杆322和主动轴323,其中,第二滑动杆322的一端上设有导向槽324;主动轴323的一端与减速机构40连接,另一端与第二连杆321固定连接,第二连杆321的另一端上设有第一轴33,第一轴33与导向槽324连接,第二滑动杆322的另一端与第一旋转轴313的一端固定连接,第一旋转轴313的另一端与第一连杆311固定连接,第一滑动杆312的一端与第一连杆311连接并能沿第一连杆311轴向滑动,电机带动第二连杆组件32运动,从而带动第一连杆组件31运动,从而带动换能器10在导轨20上往复线性运动。

[0008] 可选的,减速机构40为二级减速机构;连杆组件30包括第三连杆301、第三滑动杆302和第二旋转轴303,第三滑动杆302嵌在第三连杆301中,第三连杆301能够绕第二旋转轴303转动,第三滑动杆302能够绕第二旋转轴303旋转并带动换能器10运动;连杆组件30的一

端与二级减速机构连接,另一端与换能器10连接,二级减速机构与电机连接,换能器10固定在导轨20上;电机通过二级减速机构带动连杆组件30运动,从而驱动换能器10在导轨20上往复线性运动。

[0009] 可选的,第三连杆301固定在第二旋转轴303上,第三连杆301内嵌有第一衬套34,第三滑动杆302的一端装配在第一衬套34的衬套孔内,并能轴向滑动,第三滑动杆302的另一端嵌有第二衬套35的衬套孔内。

[0010] 可选的,超声三维成像探头包括两条导轨20;两条导轨20上分别设有一个滚轮固定座50,换能器10固定在两条导轨20上的滚轮固定座50上,滚轮固定座50上设有滚轮51;第一滑动杆312的另一端与滚轮固定座50上的第二轴52连接。

[0011] 可选的,超声三维成像探头包括两条导轨20;两条导轨20上分别设有一个滚轮固定座50,换能器10固定在两条导轨20上的滚轮固定座50上,滚轮固定座50上设有滚轮51;第三滑动杆302通过滚轮固定座50上的第二轴52与滚轮固定座50连接,第三滑动杆302能够绕第二轴52转动。

[0012] 可选的,换能器10通过圆销定位和螺钉紧固固定在滚轮固定座50上。

[0013] 可选的,一级减速机构可以为带轮传动机构。

[0014] 可选的,二级减速机构可以为同步带传动机构。

[0015] 可选的,换能器10在导轨20上以匀角速度往复线性运动。

[0016] 可选的,导轨20的轨道为圆弧轨道。

[0017] 从以上技术方案可以看出,本发明实施例具有以下优点:

[0018] 本发明实施例包括换能器10、导轨20、连杆组件30和减速机构40,该连杆组件30的一端与减速机构40连接,另一端与换能器10连接,该减速机构40与电机连接,换能器10固定在导轨20上,电机通过减速机构40可以带动连杆组件30运动,从而驱动换能器10在导轨20上往复线性运动。本实施例采用连杆组件带动换能器在固定轨道上运动,可以使换能器的运动精度更准确,成像质量更高,并且结构简单,装配方便。

附图说明

[0019] 为了更清楚地说明本发明实施例的技术方案,下面将对实施例描述中所需要使用的附图作简单地介绍,显而易见地,下面描述中的附图仅仅是本发明的一些实施例,对于本领域技术人员来讲,在不付出创造性劳动的前提下,还可以根据这些附图获得其他的附图。

[0020] 图1是本发明实施例中超声三维成像探头的外观示意图;

[0021] 图2是本发明实施例中超声三维成像探头的另一个示意图;

[0022] 图3是本发明实施例中换能器与滚轮固定座连接的示意图;

[0023] 图4是本发明实施例中换能器与导轨连接的示意图;

[0024] 图5是第一连杆组件和第二连杆组件的连接示意图;

[0025] 图6是本发明实施例中第一连杆组件的结构示意图;

[0026] 图7是本发明实施例中第二连杆组件与减速机构的连接示意图;

[0027] 图8是本发明实施例中两级连杆机构的结构尺寸关系示意图;

[0028] 图9是本发明实施例中超声三维成像探头的另一个示意图;

[0029] 图10是本发明实施例中换能器与导轨的连接示意图;

- [0030] 图11是本发明实施例中超声三维成像探头的平面示意图；
[0031] 图12是图11的剖视图；
[0032] 图13是本发明实施例中连杆组件与导轨连接示意图；
[0033] 图14是本发明实施例中步进电机的角速度曲线图。

具体实施方式

[0034] 下面将结合本发明实施例中的附图,对本发明实施例中的技术方案进行清楚、完整地描述,显然,所描述的实施例仅仅是本发明一部分实施例,而不是全部的实施例。基于本发明中的实施例,本领域技术人员在没有做出创造性劳动前提下所获得的所有其他实施例,都属于本发明保护的范围。

[0035] 本发明实施例提供了一种超声三维成像探头,具体可以包括:电机、换能器10、导轨20、连杆组件30和减速机构40;连杆组件30的一端与减速机构40连接,另一端与换能器10连接,减速机构40与电机连接,换能器10固定在导轨20上;电机通过减速机构40带动连杆组件30运动,从而驱动换能器10在导轨20上往复线性运动,该超声三维成像探头可以提高成像质量,简化结构,并且方便装配。以下进行详细说明,具体可参阅图1至图14。

[0036] 实施例一

[0037] 本实施例提供了一种超声三维成像探头,具体可以包括:电机、换能器10、导轨20、连杆组件30和减速机构40;连杆组件30的一端与减速机构40连接,另一端与换能器10连接,减速机构40与电机连接,换能器10固定在导轨20上;电机通过减速机构40带动连杆组件30运动,从而驱动换能器10在导轨20上往复线性运动。

[0038] 优选的,本实施例中的电机具体可以是但不限定为步进电机。

[0039] 应当理解的是,步进电机的输出转速一般高于实际需求,因此需要采用减速机构进行减速,使得输入换能器的速度满足设计要求。

[0040] 本实施例可采用减速机构进行减速。优选的,该减速机构可以为带轮传动机构,由小带轮带动大带轮转动来实现减速。

[0041] 需说明的是,该减速机构还可以是齿轮减速器、蜗杆减速器和行星齿减速器,本实施例中对该减速机构不做具体限定。其中,若采用齿轮减速器或蜗杆减速器等减速传动机构,为保证不被卡死,必须留有足够侧隙,本实施例中采用同步带传动机构,相对于采用齿轮减速器或蜗杆减速器等减速传动机构,不会因为侧隙存在而导致反转时会有一段空程,在往复运动中传动精度不被影响,传动精度更高。

[0042] 可选的,该减速机构40可以是一级减速机构或者二级减速机构。例如,可以是一级带轮传动机构或同步带传动机构,具体不做限定。其中,采用带轮传动机构,皮带在张紧后能够准确传递转速和角位移,可以提高传动精度。并且,小带轮带动大带轮转动,在电机功率一定的情况下,可以增大输出扭矩,可以带动更大负载。其具体的实现方式将在下面应用例中进行详细说明,此处不再赘述。

[0043] 可选的,本实施例中的连杆组件30与换能器10可组成连杆滑块机构,该连杆滑块机构可以是一级连杆滑块机构或者是二级连杆滑块机构。

[0044] 例如,当连杆组件30与换能器10组成二级连杆滑块机构时,该连杆组件30具体可以包括第一连杆组件和第二连杆组件。第一连杆组件和第二连杆组件固定连接,第二连杆

组件的一端与减速机构40连接,另一端与第一连杆组件连接、第一连杆组件的另一端与换能器10连接,减速机构40与电机连接,换能器10固定在导轨20上;电机通过减速机构40带动第一连杆组件和第二连杆组件运动,从而驱动换能器10在导轨20上往复线性运动。其是通过机械控制方式来自动调节输出速度,不需要增加发生器既可改变输入换能器的速度,控制简单,方便。并且采用连杆滑块机构可以有较小几何空间尺寸和重量,重量至少可以比转臂机构减轻40%,使得本实施例中的超声三维成像探头可以有较小外形尺寸和手柄抓握尺寸。

[0045] 例如,本实施例中的连杆组件30和换能器10构成一级连杆滑块机构,则可以将电机输入的变速度以匀速输出,控制简单,方便。并且采用连杆滑块机构可以有较小几何空间尺寸和重量,重量至少可以比转臂机构减轻40%,使得本实施例中的超声三维成像探头可以有较小外形尺寸和手柄抓握尺寸。

[0046] 需说明的是,其具体的实现方式将在下面应用例中进行详细说明,此处不再赘述。

[0047] 优选的,该超声三维成像探头可以设有两条导轨20。其中,可以在每条导轨20上各设有一个滚轮固定座50,换能器10固定在滚轮固定座50上,并且可以在这两条导轨20上的滚轮固定座50上设有滚轮51,可以更好的将换能器10固定。

[0048] 其中,换能器10固定在轨道两端的两个滚轮固定座50上,滚轮固定座50上的滚轮51组成一组滚轮,这一组滚轮分别位于导轨的圆弧轨道中。优选的,换能器10可以通过圆销定位和螺钉紧固固定在滚轮固定座50上。

[0049] 可选的,导轨20的轨道可以为圆弧轨道、直线轨道或其他弧形轨道。本实施例将以该导轨20的轨道为圆弧轨道为例进行详细说明,可以获得更大的视场空间。

[0050] 通过本实施例的实施方式,可以使得换能器10在导轨20上以匀角速度往复线性运动。在往复线性运动过程中,通过换能器二维阵列像平面容积扫描,实现三维成像,结构简单、装配方便、加工制造更经济。

[0051] 此外,本实施例中的超声三维成像探头还可以包括声窗60、前固定盖61、手柄62、衬套63和固定支架,以及与换能器连接的FPC和连接到主机的电缆线,其中,电缆线通过衬套63的通孔引出后连接到主机。请参阅图1,图1是本发明实施例中超声三维成像探头的外观示意图。

[0052] 需说明的是,在使用超声三维成像探头的过程中,医生用手握住手柄62,以确保涂有耦合剂的声窗60紧贴人体皮肤,电机输出一定速度的动力通过二级减速机构40减速后,经连杆组件30,驱动换能器10在声窗60和固定支架所组成的密闭腔体内沿导轨20的轨道上按要求往复运动。应当理解的是,密闭腔体内盛满液体,换能器10和密闭的腔体内的液体,以及声窗60间实现超声声学能量传输耦合和匹配。本实施例中的换能器10在运动过程中,换能器10的二维图像平面通过往复运动实现三维扫描和成像,换能器10的二维图像平面在扫描过程中成发散状,并且声窗60成外凸形状,使得换能器10有较大扫描区域,使得声窗60与人体接触区域空气较容易排出。

[0053] 本实施例中超声三维成像探头的具体实现方式将在下面应用例中进行详细描述,此处不再赘述。

[0054] 由上可知,本发明实施例包括换能器10、导轨20、连杆组件30和减速机构40,连杆组件30的一端与减速机构40连接,另一端与换能器10连接,减速机构40与电机连接,换能器

10固定在导轨20上,电机通过减速机构40带动连杆组件30运动,从而驱动换能器10在导轨20上往复线性运动。本实施例采用连杆组件带动换能器在固定轨道上运动,可以使换能器的运动精度更准确,成像质量更高,并且结构简单,装配方便。

[0055] 实施例二

[0056] 为了更好的实施上述方案,本实施例以一个具体应用例对上述技术方案进行详细说明,具体可参阅图2至图8:

[0057] 本发明提供的一种超声三维成像探头,包括电机,换能器10、导轨20、连杆组件30和减速机构40;连杆组件30的一端与减速机构40连接,另一端与换能器10连接,减速机构40与电机连接,换能器10固定在导轨20上;电机通过减速机构40带动连杆组件30运动,从而驱动换能器10在导轨20上往复线性运动。具体可以为:一种超声三维成像探头,包括电机、换能器10、导轨20、第一连杆组件31、第二连杆组件32和减速机构40;第一连杆组件31和第二连杆组件32固定连接,第二连杆组件32的一端与减速机构40连接,另一端与第一连杆组件31连接、第一连杆组件31的另一端与换能器10连接,减速机构40与电机连接,换能器10固定在导轨20上;电机通过减速机构40带动第一连杆组件31和第二连杆组件32运动,从而驱动换能器10在导轨20上往复线性运动。具体可参阅图2,图2是本实施例中超声三维成像探头的示意图。

[0058] 优选的,本实施例中的电机具体可以是但不限定为步进电机。

[0059] 应当理解的是,电机的输出转速一般高于实际需求,因此需要采用减速机构进行减速,使得输入换能器的速度满足设计要求。本实施例可采用减速机构进行减速。其中,本实施例中的减速机构40可以但不限定为一级减速机构。

[0060] 优选的,该减速机构可以为带轮传动机构,由小带轮带动大带轮转动来实现减速。本实施例中采用带轮传动机构,小带轮带动大带轮转动,在电机功率一定的情况下,可以增大输出扭矩,可以带动更大负载。其中,该电机具体可以为步进电机。具体可参阅图2,图2是本发明实施例中超声三维成像探头的示意图。

[0061] 需说明的是,该减速机构还可以是齿轮减速器、蜗杆减速器和行星齿减速器,本实施例中对该减速机构不做具体限定。其中,若采用齿轮减速器或蜗杆减速器等减速传动机构,为保证不被卡死,必须留有足够侧隙,本实施例中采用同步带传动机构,相对于采用齿轮减速器或蜗杆减速器等减速传动机构,不会因为侧隙存在而导致反转时会有一段空程,在往复运动中传动精度不被影响,传动精度更高。

[0062] 可选的,导轨20的轨道可以为圆弧轨道、直线轨道或其他弧形轨道。本实施例将以该导轨20的轨道为圆弧轨道为例进行详细说明,可以获得更大的视场空间。

[0063] 本实施例中的连杆组件30与换能器10可组成连杆滑块机构,具体可以为二级连杆滑块机构。本实施例以该连杆滑块机构为二级连杆滑块机构为例进行详细说明。

[0064] 请参阅图2,本实施例中的第一连杆组件31、第二连杆组件32和换能器10构成二级连杆滑块机构,是通过机械控制方式来自动调节输出速度,不需要增加发生器既可改变输入换能器的速度,控制简单,方便。并且采用连杆滑块机构可以有较小几何空间尺寸和重量,重量至少可以比转臂机构减轻40%,使得本实施例中的超声三维成像探头可以有较小外形尺寸和手柄抓握尺寸。

[0065] 其中,请参阅图3,图3是换能器与滚轮固定座连接的一个示意图。可选的,本实施

例中可以设有两条导轨20。其中,可以在每条导轨20上各设有一个滚轮固定座50,换能器10固定在滚轮固定座50上,并且可以在这两条导轨20上的滚轮固定座50上设有滚轮51。具体可参阅图4,图4是换能器与导轨连接的示意图。换能器10固定在轨道两端的两个滚轮固定座50上,滚轮固定座50上的滚轮51组成一组滚轮,这一组滚轮分别位于导轨20的圆弧轨道中。优选的,换能器10可以通过圆销定位和螺钉紧固固定在滚轮固定座50上。

[0066] 其中,换能器10的运动是通过滚轮51在导轨的圆弧轨道中往复运动,本实施例中采用滚轮51,使得在运动过程中始终是滚动而不是滑动,并且可以采用小摩擦力的耐磨非金属材料的导轨20,可以大大减小摩擦阻力、导轨重量以及电机的输出功率,减小探头震动和噪音,从而可以延长电机和导轨的寿命。

[0067] 其中,第一连杆组件31包括第一连杆311、第一滑动杆312和第一旋转轴313,第二连杆组件32包括第二连杆321、第二滑动杆322和主动轴323,其中,第二滑动杆322的一端设有导向槽324;主动轴323的一端与减速机构40连接,另一端与第二连杆321固定连接,第二连杆321的另一端上设有第一轴33,第一轴33与导向槽324连接,第二滑动杆322的另一端与第一旋转轴313的一端固定连接,第一旋转轴313的另一端与第一连杆311固定连接,第一滑动杆312的一端与第一连杆311连接并能沿第一连杆311轴向滑动,电机带动第二连杆组件32运动,从而带动第一连杆组件31运动,从而带动换能器10在导轨20上往复线性运动。具体可参阅图5、图6或图7,图5是本实施例中第一连杆组件和第二连杆组件的连接示意图,图6是第一连杆组件的结构示意图,图7是第二连杆组件与减速机构的连接示意图。

[0068] 具体的,第一滑动杆312可以绕第一旋转轴313自由转动。第二连杆321紧固在第一旋转轴313上,第一滑动杆312装配在第一连杆311上,第一滑动杆312在第一连杆311上可以沿轴向自由滑动。当第一旋转轴313转动时,可以驱动换能器10沿导轨20的轨道运动。其中,第二滑动杆322上开有一个导向槽324,同时第一旋转轴313和第二滑动杆322紧固装配在一起。

[0069] 请参阅图5,第二连杆321上紧固装配有主动轴323,主动轴323装配在第二滑动杆322的滑动槽中,第二连杆321的另一端上设有第一轴33,第一轴33与导向槽324连接,第一轴33在第二滑动杆322的导向槽324中沿导向方向可以自由滑动。第二连杆321紧固装配在主动轴323上,步进电机经减速机构减速后,驱动主动轴323旋转。

[0070] 步进电机输出一个角速度,经减速机构40减速后,带动主动轴323旋转。其间经过由第二连杆321,第二滑动杆322和主动轴323组成的第二连杆组件32后,传递到第一旋转轴313,经过第一滑动杆312和第一连杆311组成的第一连杆组件31,带动换能器10在固定轨道上以倍数于步进电机的角速度运动。

[0071] 应当理解的是,本实施例包括第一连杆组件31、第二连杆组件32和换能器10组成的二级连杆滑块机构,以及带轮传动机构。从步进电机线性匀角速度经第一连杆组件31后,输出角速度已经按一个曲线变化的非线性角速度,再经由第二连杆组件32后,输出角速度由非线性角速度变为线性匀角速度。本实施例采用二级连杆滑块机构,是通过机械控制方式来自动调节输出速度,通过二级连杆滑块机构实现非匀速到匀速的转换,并且不需要增加发生器既可改变输入换能器的速度,因此不需要实时改变电机的转速来实现换能器的匀速运动,控制简单,方便。

[0072] 应当理解的是,本实施例中的第一连杆组件31、第二连杆组件32和换能器10构成

二级连杆滑块机构,并且这二级连杆滑块机构为反方向布置,相关尺寸对应成比例,相似三角形对应角相等。

[0073] 具体可参阅图8,图8是本实施例中由第一连杆组件和第二连杆组件构成的两级连杆机构的结构尺寸关系示意图。其中,0点为导轨20的圆弧轨道轴心线位置,C点是主动轴323轴心线位置,B点是第一旋转轴313轴心线位置,D点为第一轴60轴心线位置,线段 $AO=EO=R$ 为换能器中第二轴80运行的圆弧轨道半径。线段CD等于第一轴60和主动轴323的轴心线距离。当 $BO:BC=AO:CD$ 且 $\angle BDC$ 和 $\angle BAO$ 同为锐角或钝角时, $\triangle DBC \sim \triangle ABO$, $CD \parallel AO$,那么CD和AO转动的角速度相等,也就是第二连杆321的转动角速度与换能器10的运动角速度相等。所以,步进电机输出角速度与换能器10的运动角速度为传动比的倍数关系。

[0074] 应当理解的是,换能器10在导轨20上以匀角速度往复线性运动。需说明的是,换能器10在工作过程中保持匀角速度运动时,能够较容易实现三维数据处理,提高运算速度,提高图像质量。

[0075] 其中,在探头成像运算过程中,当要求输出端换能器10的角速度为匀速运动时,由递推关系式可以确定相应步进电机的速度,在使用前为步进电机预设一个速度就可以很好的保证探头能够按要求成像。

[0076] 在往复线性运动过程中,通过换能器二维阵列像平面容积扫描,实现三维成像,结构简单、装配方便、加工制造更经济。

[0077] 其中,本实施例中,电机的输出端连接减速机构,通过减速机构减速后与第一连杆组件和第二连杆组件连接,具有较少的组成部件和简单的结构,并且在使用过程中不需要对各部件进行过多的调试,可以方便用户使用,本实施例中各部件加工制造简单,成本低。

[0078] 由上可知,本发明实施例包括电机,换能器10、导轨20、第一连杆组件31、第二连杆组件32和减速机构40;第一连杆组件31和第二连杆组件32固定连接,第二连杆组件32的一端与减速机构40连接,另一端与第一连杆组件31连接、第一连杆组件31的另一端与换能器10连接,减速机构40与电机连接,换能器10固定在导轨20上;电机通过减速机构40带动第一连杆组件31和第二连杆组件32运动,从而驱动换能器10在导轨20上往复线性运动,可以使换能器的运动精度更准确,成像质量更高,并且结构简单,装配方便。并且本实施例采用二级连杆滑块机构,是通过机械控制方式来自动调节输出速度,不需要增加发生器既可改变输入换能器的速度,控制简单,方便。

[0079] 实施例三

[0080] 为了更好的实施上述方案,本实施例以另一个具体应用例对上述技术方案进行详细说明,具体可参阅图9至图14:

[0081] 本发明提供了一种超声三维成像探头,包括电机,换能器10、导轨20、连杆组件30和减速机构40;连杆组件30的一端与减速机构40连接,另一端与换能器10连接,减速机构40与电机连接,换能器10固定在导轨20上;电机通过减速机构40带动连杆组件30运动,从而驱动换能器10在导轨20上往复线性运动。具体可以为:一种超声三维成像探头,包括:电机、换能器10、导轨20、连杆组件30和减速机构40;连杆组件30包括第三连杆301、第三滑动杆302和第二旋转轴303,第三滑动杆302嵌在第三连杆301中,第三连杆301能够绕第二旋转轴303转动,第三滑动杆302能够绕第二旋转轴303旋转并带动换能器10运动;连杆组件30的一端与二级减速机构连接,另一端与换能器10连接,二级减速机构与电机连接,换能器10固定在

导轨20上;电机通过二级减速机构带动连杆组件30运动,从而驱动换能器10在导轨20上往复线性运动。具体可参阅图9和图11,图9是本实施例中超声三维成像探头的示意图,图11是本实施例中超声三维成像探头的平面示意图。

[0082] 优选的,本实施例中的电机具体可以是但不限定为步进电机。

[0083] 应当理解的是,电机的输出转速一般高于实际需求,因此需要采用减速机构进行减速,使得输入换能器的速度满足设计要求。本实施例可采用减速机构进行减速。其中,本实施例中的减速机构40可以但不限定为二级减速机构。

[0084] 优选的,本实施例中的减速机构40可以为同步带传动机构,由两个带轮传动机构通过轴连接,实现同步传动,由小带轮带动大带轮转动来实现减速。本实施例中采用同步带传动,同步带在张紧后能够准确传递转速和角位移,可以提高传动精度。并且,小带轮带动大带轮转动,在步进电机功率一定的情况下,可以增大输出扭矩,可以带动更大负载。具体可参阅图9或图11。

[0085] 需说明的是,该减速机构还可以是齿轮减速器、蜗杆减速器和行星齿减速器,本实施例中对该减速机构不做具体限定。其中,若采用齿轮减速器或蜗杆减速器等减速传动机构,为保证不被卡死,必须留有足够侧隙,本实施例中采用同步带传动机构,相对于采用齿轮减速器或蜗杆减速器等减速传动机构,不会因为侧隙存在而导致反转时会有一段空程,在往复运动中传动精度不被影响,传动精度更高。

[0086] 可选的,导轨20的轨道可以为圆弧轨道、直线轨道或其他弧形轨道。本实施例将以该导轨20的轨道为圆弧轨道为例进行详细说明,可以获得更大的视场空间。

[0087] 本实施例中的连杆组件30与换能器10可组成连杆滑块机构,例如,可以是一级连杆滑块机构。本实施例以该连杆滑块机构为一级连杆滑块机构为例进行详细说明。

[0088] 请参阅图9,本实施例中的连杆组件30和换能器10构成一级连杆滑块机构,可以将电机输入的变速度以匀速输出,控制简单,方便。并且采用连杆滑块机构可以有较小几何空间尺寸和重量,重量至少可以比转臂机构减轻40%,使得本实施例中的超声三维成像探头可以有较小外形尺寸和手柄抓握尺寸。

[0089] 优选的,本实施例中可以设有两条导轨20。其中,可以在每条导轨20上各设有一个滚轮固定座50,换能器10固定在滚轮固定座50上,并且可以在这两条导轨20上的滚轮固定座50上设有滚轮51。具体可参阅图10,图10是换能器与导轨的连接示意图。换能器10固定在轨道两端的两个滚轮固定座50上,滚轮固定座50上的滚轮51组成一组滚轮,这一组滚轮分别位于导轨的圆弧轨道中。优选的,换能器10可以通过圆销定位和螺钉紧固固定在滚轮固定座50上。

[0090] 其中,换能器10的运动是通过滚轮51在导轨的圆弧轨道中往复运动,本实施例中采用滚轮51,使得在运动过程中始终是滚动而不是滑动,并且可以采用小摩擦力的耐磨非金属材料的导轨20,可以大大减小摩擦阻力、导轨重量以及电机的输出功率,减小探头震动和噪音,从而可以延长电机和导轨的寿命。

[0091] 第三连杆301固定在第二旋转轴303上,第三连杆301内嵌有第一衬套34,第三滑动杆302的一端装配在第一衬套34的衬套孔内,并能轴向滑动,第三滑动杆302的另一端嵌有第二衬套35的衬套孔内。

[0092] 第三滑动杆302通过滚轮固定座50上的第二轴52与滚轮固定座50连接,第三滑动

杆302能够绕第二轴52转动。具体可参阅图11、图12或图13,图11是本实施例中超声三维成像探头的平面示意图,图12是图11的剖视图,图13是连杆组件与导轨连接示意图。

[0093] 优选的,第一衬套34和第二衬套35为耐磨且摩擦系数小的非金属材料制作的衬套。

[0094] 其中,第三连杆301绕第二旋转轴303的中心轴线转动,换能器10在导轨20上的圆弧轨道运动,由于第二旋转轴303转动圆心和导轨上的圆弧轨道中心不同心,同时,圆弧轨道有较大半径,为实现上述运动,第三连杆301绕第二旋转轴303的中心轴线转动,第三滑动杆302也绕第二旋转轴303中心轴线转动,第三滑动杆302通过第一轴36带动换能器10在导轨20上的圆弧轨道运动,第二旋转轴303的转动圆心和导轨上的圆弧轨道中心不同心而产生的位移差通过第三滑动杆302在第一衬套34的衬套孔内沿轴向自由滑动完成。因此,本实施例中通过由连杆组件和换能器构成的连杆滑块机构的结构和尺寸,可以递推出输入端第二旋转轴303的速度和输出端换能器10的速度的递推函数关系。

[0095] 本实施例中的换能器10在导轨20上以匀角速度往复线性运动。换能器10在工作过程中保持匀角速度运动时,能够较容易实现三维数据处理,提高运算速度,提高图像质量。

[0096] 应当理解的是,本实施例包括同步带传动机构,以及连杆组件30和换能器10构成一级连杆滑块机构,由于第三连杆301的旋转中心与换能器10运动的圆弧轨道圆心不同心,当换能器10匀角速度运动时,第三连杆301的转动是不匀速的,当第三连杆301匀速转动时,换能器10不能实现匀角速度运动,因此需要相应的改变步进电机的转速,即马达的输出速度。

[0097] 其中,在探头成像运算过程中,根据换能器10和步进电机的函数关系,当要求输出端换能器10的角速度为匀速运动时,由递推关系式可以确定相应步进电机的速度,通过改变步进电机速度,可以输出一个预设速度,保证探头能够按要求成像。

[0098] 请参阅图14,图14是换能器输出角速度匀速时步进电机的角速度曲线图。其中,当换能器10在工作过程中保持匀角速度运动,步进电机角速度变化是非线性的。由图14可知,通过步进电机角速度按一定曲线不断变化,可以保证在输出端换能器10可以得到一个匀速角速度。

[0099] 在往复线性运动过程中,通过换能器二维阵列像平面容积扫描,实现三维成像,结构简单、装配方便、加工制造更经济。

[0100] 本实施例中,电机的输出端连接同步带传动机构,通过同步带传动机构减速后与连杆组件30和换能器10组成的一级连杆机构连接,具有较少的组成部件和简单的结构,并且在使用过程中不需要对各部件进行过多的调试,可以方便用户使用,本实施例中各部件加工制造简单,成本低。

[0101] 由上可知,本发明实施例包括电机、换能器10、导轨20、连杆组件30和减速机构40;连杆组件30包括第三连杆301、第三滑动杆302和第二旋转轴303,第三滑动杆302嵌在第三连杆301中,第三连杆301能够绕第二旋转轴303转动,第三滑动杆302能够绕第二旋转轴303旋转并带动换能器10运动;连杆组件30的一端与二级减速机构连接,另一端与换能器10连接,二级减速机构与电机连接,换能器10固定在导轨20上;电机通过二级减速机构带动连杆组件30运动,从而驱动换能器10在导轨20上往复线性运动,可以使换能器的运动精度更准确,成像质量更高,并且结构简单,装配方便。并且本实施例采用一级连杆滑块机构,可以将

电机输入的变速度以匀速输出,控制简单,方便。

[0102] 以上对本发明所提供的一种超声三维成像探头进行了详细介绍,本文中应用了具体个例对本发明的原理及实施方式进行了阐述,以上实施例的说明只是用于帮助理解本发明的方法及其核心思想;同时,对于本领域的技术人员,依据本发明实施例的思想,在具体实施方式及应用范围上均会有改变之处,综上所述,本说明书内容不应理解为对本发明的限制。

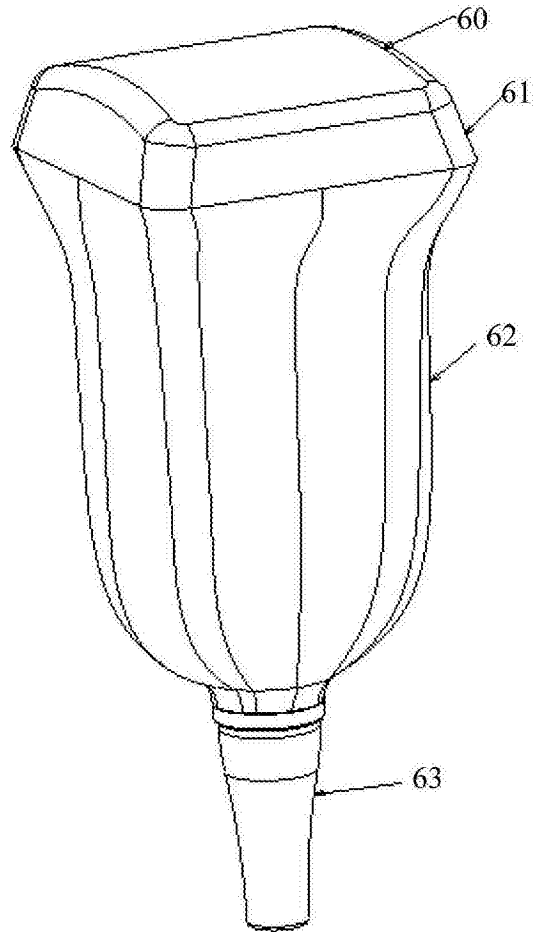


图1

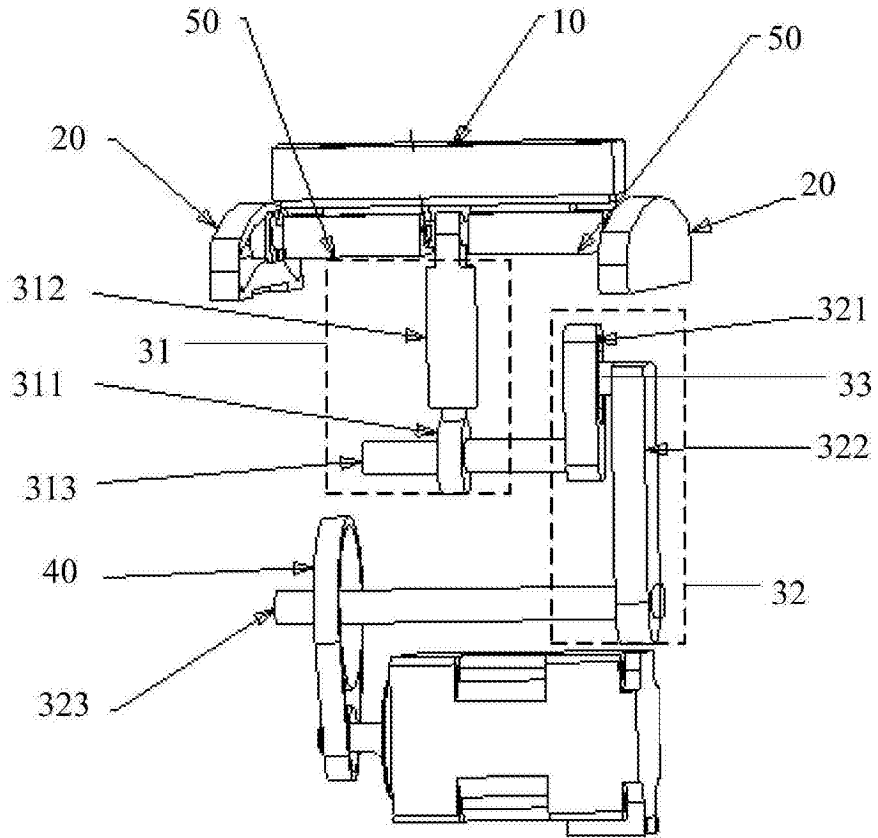


图2

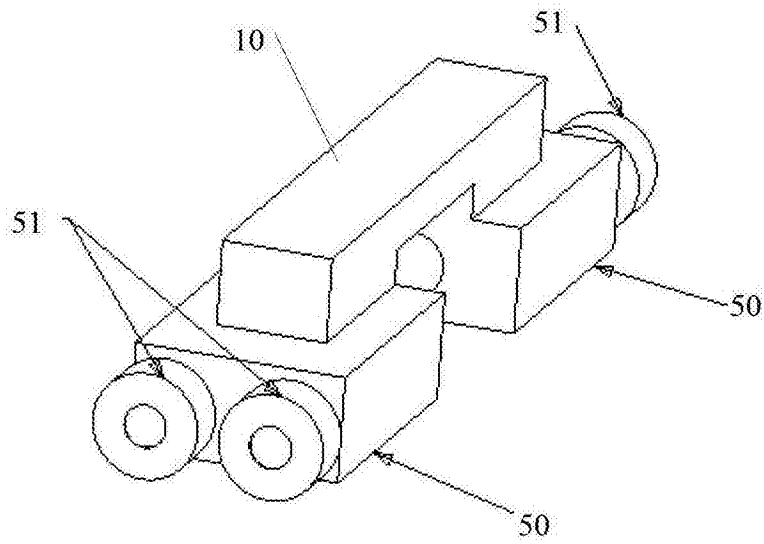


图3

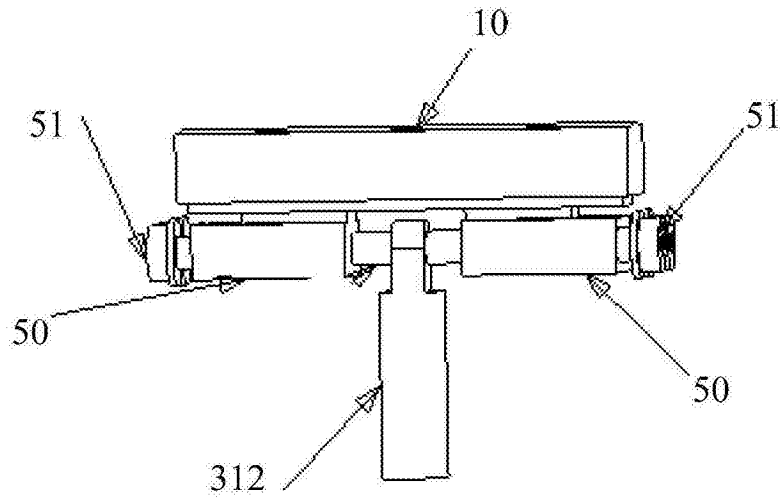


图4

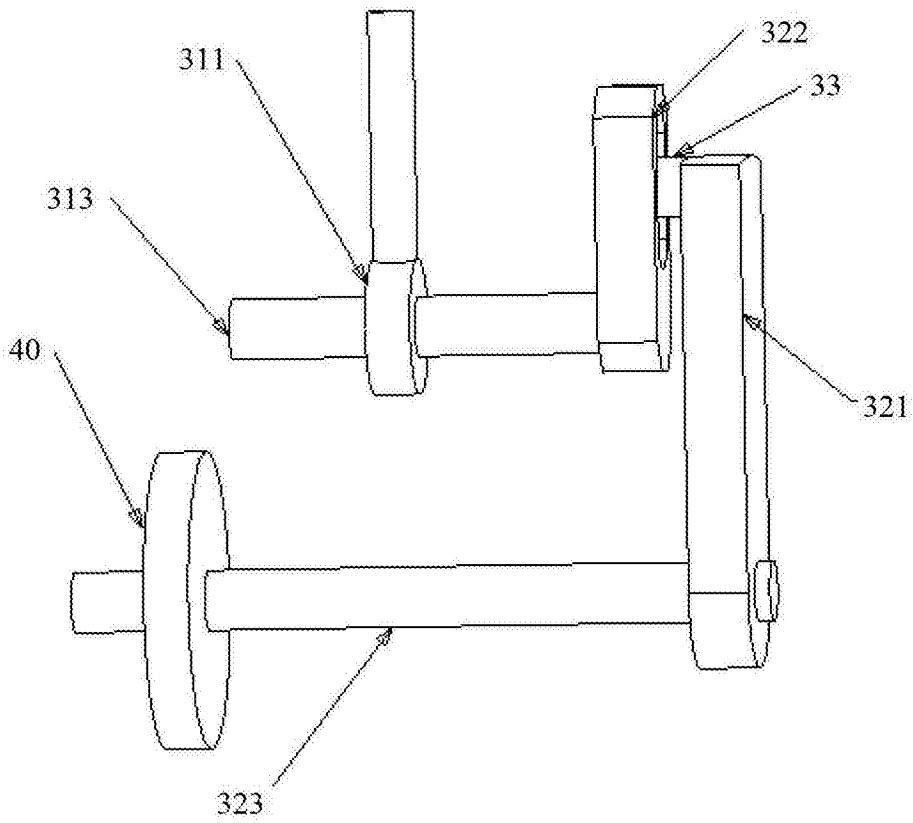


图5

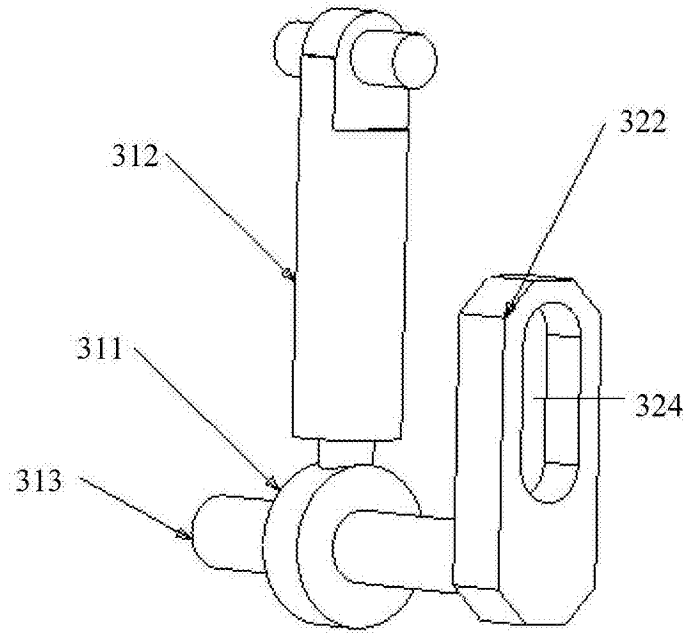


图6

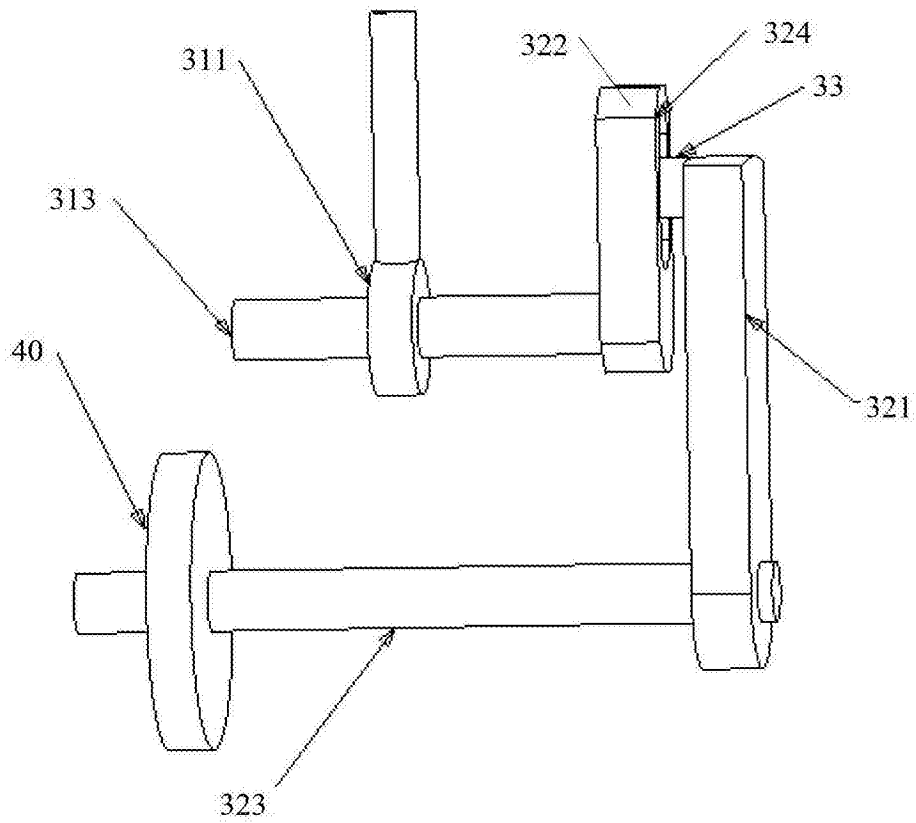


图7

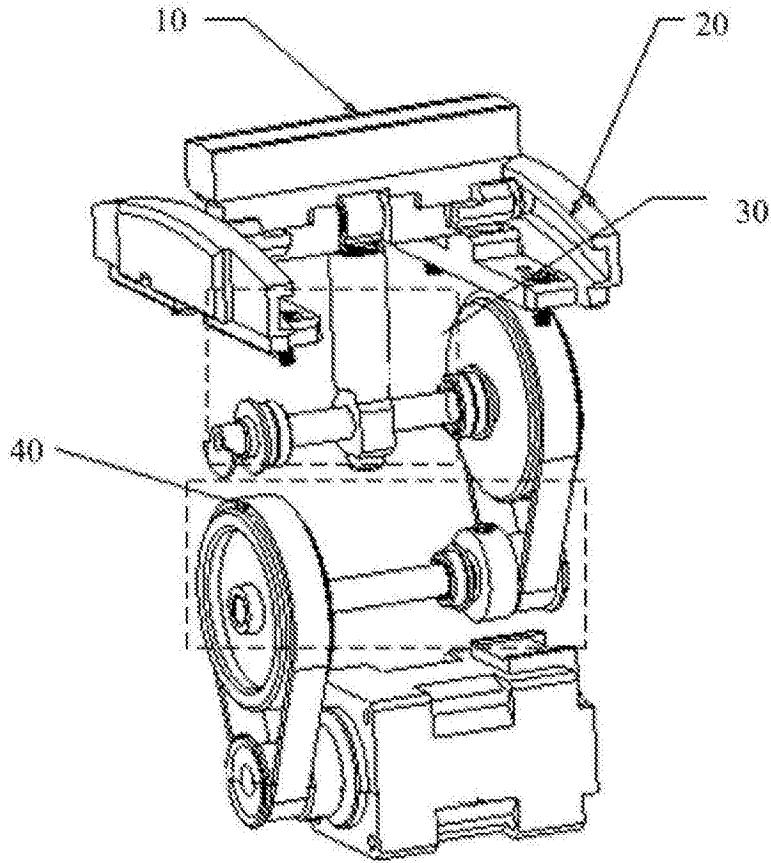


图9

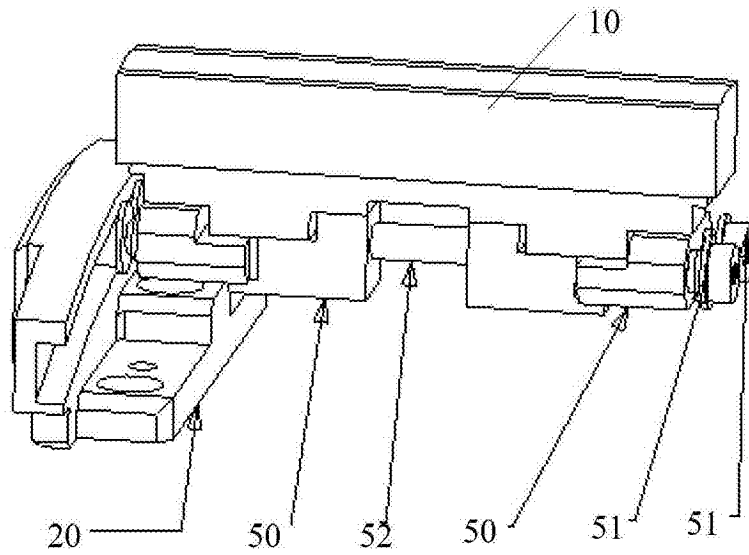


图10

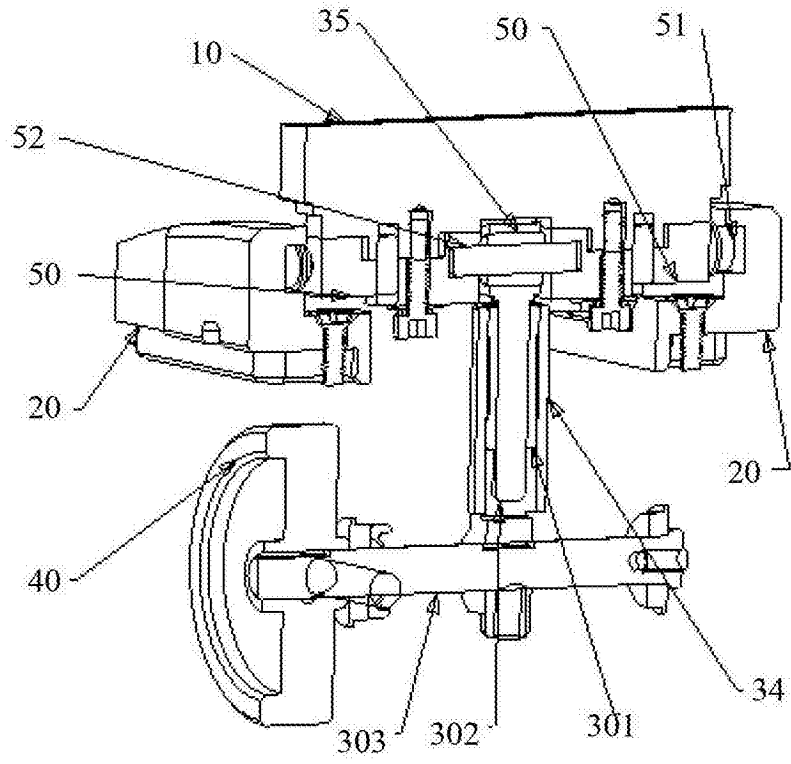


图11

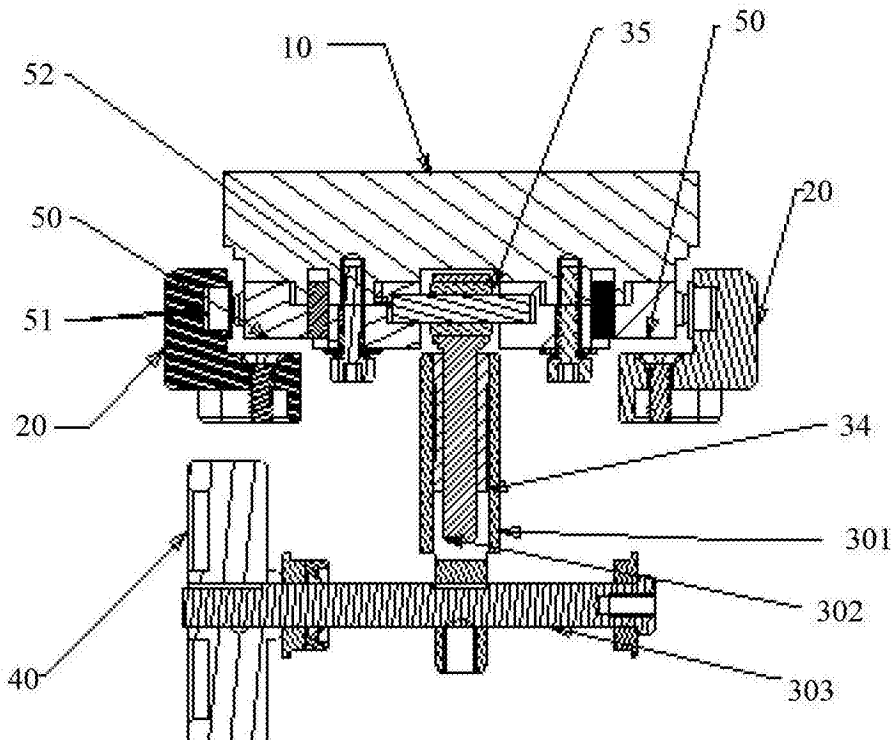


图12

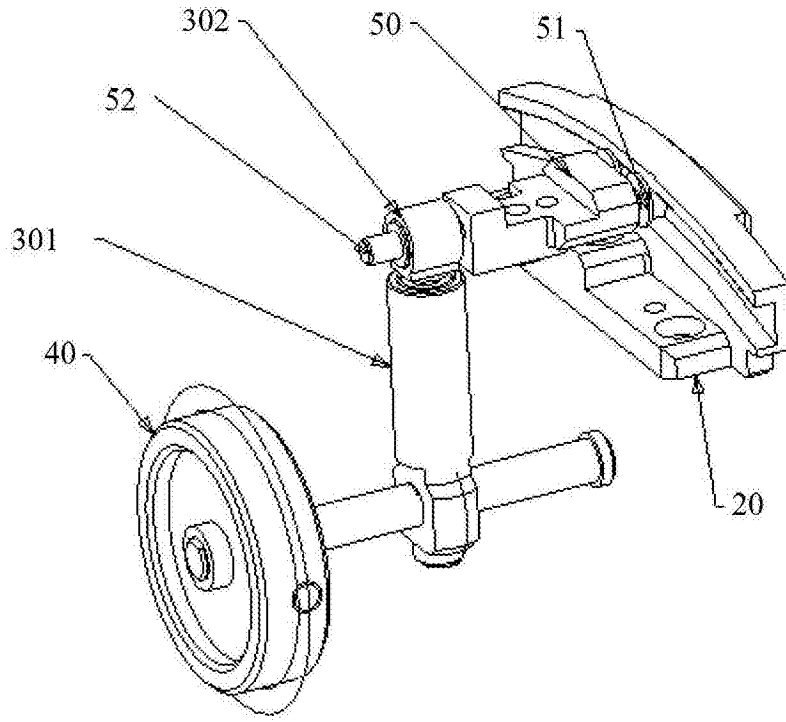


图13

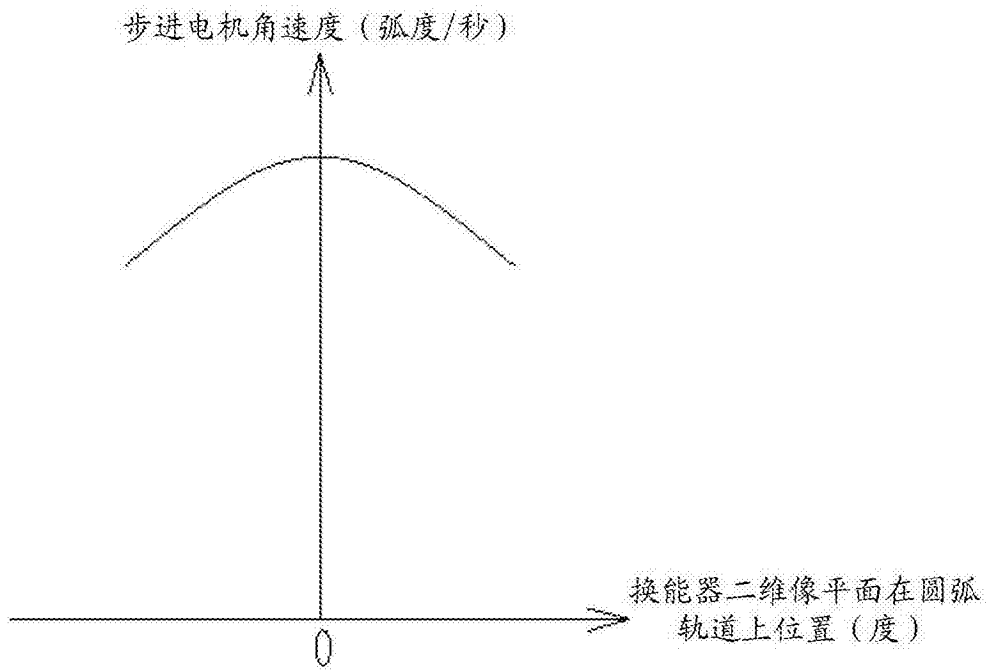


图14

专利名称(译)	一种超声三维成像探头		
公开(公告)号	CN104248448B	公开(公告)日	2016-06-29
申请号	CN201310257093.1	申请日	2013-06-25
[标]申请(专利权)人(译)	深圳市开立科技有限公司		
申请(专利权)人(译)	深圳市开立科技有限公司		
当前申请(专利权)人(译)	深圳开立生物医疗科技股份有限公司		
[标]发明人	王长春 陈雄 张丽萍 孙银君		
发明人	王长春 陈雄 张丽萍 孙银君		
IPC分类号	A61B8/00		
代理人(译)	唐华明		
其他公开文献	CN104248448A		
外部链接	Espacenet SIPO		

摘要(译)

本发明实施例公开了一种超声三维成像探头。本发明实施例包括：换能器、导轨、连杆组件和减速机构，该连杆组件的一端与减速机构连接，另一端与换能器连接，该减速机构与电机连接，换能器固定在导轨上，电机通过减速机构可以带动连杆组件运动，从而驱动换能器在导轨上往复线性运动。本实施例采用连杆组件带动换能器在固定轨道上运动，可以使换能器的运动精度更准确，成像质量更高，并且结构简单，装配方便。

