



(12)发明专利

(10)授权公告号 CN 103961137 B

(45)授权公告日 2018.04.20

(21)申请号 201410035396.3

(22)申请日 2014.01.24

(65)同一申请的已公布的文献号
申请公布号 CN 103961137 A

(43)申请公布日 2014.08.06

(30)优先权数据
2013-012946 2013.01.28 JP

(73)专利权人 精工爱普生株式会社
地址 日本东京

(72)发明人 大西康宪

(74)专利代理机构 北京康信知识产权代理有限
责任公司 11240
代理人 余刚 吴孟秋

(51)Int.Cl.

A61B 8/00(2006.01)

(56)对比文件

CN 101238754 A,2008.08.06,
CN 101677803 A,2010.03.24,
JP 特开2003-302383 A,2003.10.24,
JP 特许第4570727号 B2,2010.10.27,
US 2002/0105250 A1,2002.08.08,
JP 平2-141421 U,1990.11.28,

审查员 李陆美

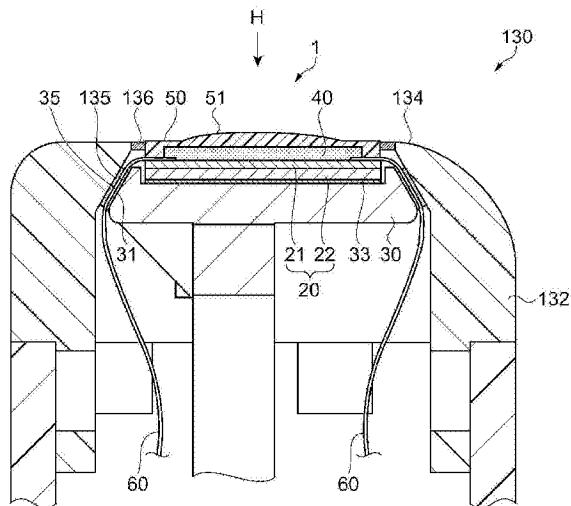
权利要求书2页 说明书10页 附图10页

(54)发明名称

超声波设备、超声波探测器、电子设备及超声波图像装置

(57)摘要

本发明涉及超声波设备、超声波探测器、电子设备及超声波图像装置。所述超声波设备的特征在于，具备：超声波元件阵列基板，具备压电体，并具有进行超声波的发送和接收中的至少一方的多个超声波元件；声透镜，通过声音匹配层粘合于所述超声波元件阵列基板的形成有所述超声波元件的面，并具有使超声波聚集的透镜部；以及支撑部件，粘合于所述超声波元件阵列基板的与形成有所述超声波元件的面相反的面，所述支撑部件在所述超声波元件阵列基板的厚度方向的俯视观察中，形成为比所述超声波元件阵列基板面积大且弯曲刚性大，所述声透镜形成为比所述超声波元件阵列基板弯曲刚性小。



1. 一种超声波设备,其特征在于,
具备:
超声波元件阵列基板,具有具备压电体、并进行超声波的发送和接收中的至少一方的多个超声波元件;
声透镜,通过声音匹配层粘合于所述超声波元件阵列基板的形成有所述超声波元件的面,并具有使超声波聚集的透镜部;以及
支撑部件,粘合于所述超声波元件阵列基板的与形成有所述超声波元件的面相反的面,
所述支撑部件在所述超声波元件阵列基板的厚度方向的俯视观察中,形成为比所述超声波元件阵列基板面积大且弯曲刚性大,所述声透镜形成为比所述超声波元件阵列基板弯曲刚性小。
2. 根据权利要求1所述的超声波设备,其特征在于,
具备填充于所述超声波元件阵列基板与所述声透镜之间的所述声音匹配层,
所述声音匹配层由粘合于所述超声波元件阵列基板和所述声透镜的树脂形成。
3. 根据权利要求1或2所述的超声波设备,其特征在于,
所述声透镜具有与所述超声波元件阵列基板接触的多个第一凸部。
4. 根据权利要求3所述的超声波设备,其特征在于,
所述第一凸部在所述俯视观察中设置于所述声透镜的外周部。
5. 根据权利要求1或2所述的超声波设备,其特征在于,
具备与所述超声波元件阵列基板的形成有所述超声波元件的面连接的柔性印刷电路板,所述柔性印刷电路板与所述超声波元件阵列基板电连接,所述柔性印刷电路板的一部分粘合于所述支撑部件。
6. 根据权利要求5所述的超声波设备,其特征在于,
在所述支撑部件的外边缘部的一部分设置有斜面部,所述柔性印刷电路板粘合于所述斜面部。
7. 根据权利要求5所述的超声波设备,其特征在于,
所述声透镜具有与所述柔性印刷电路板接触、在与所述超声波元件阵列基板之间按压所述柔性印刷电路板的多个第二凸部。
8. 根据权利要求7所述的超声波设备,其特征在于,
所述柔性印刷电路板的与所述超声波元件阵列基板电连接的位置在所述超声波元件阵列基板的厚度方向的俯视观察中,配置于所述声透镜的所述第二凸部与所述超声波元件之间。
9. 根据权利要求1或2所述的超声波设备,其特征在于,
所述超声波元件阵列基板具有:
多个开口部配置为阵列状的底部基板;
振动膜,覆盖所述开口部而形成,并沿膜厚方向能够位移;以及
压电体部,设置于所述振动膜,
所述压电体部具有:
设置于所述振动膜上的第一电极;

覆盖所述第一电极的至少一部分而设置的压电体层;以及覆盖所述压电体层的至少一部分而设置的第二电极。

10. 根据权利要求1或2所述的超声波设备,其特征在于,所述超声波元件阵列基板具有元件基板和背板。

11. 根据权利要求1或2所述的超声波设备,其特征在于,所述超声波元件具有振动膜和压电体部。

12. 一种超声波探测器,其特征在于,具备权利要求1至11中任一项所述的超声波设备;以及支撑所述超声波设备的壳体。

13. 一种电子设备,其特征在于,具备权利要求1至11中任一项所述的超声波设备;以及与所述超声波设备连接,并处理所述超声波设备的输出的处理电路。

14. 一种超声波图像装置,其特征在于,具备:

权利要求1至11中任一项所述的超声波设备;

处理电路,与所述超声波设备连接,处理所述超声波设备的输出并生成图像;以及显示部,显示所述图像。

超声波设备、超声波探测器、电子设备及超声波图像装置

技术领域

[0001] 本发明涉及超声波设备、超声波探测器、电子设备及超声波图像装置。

背景技术

[0002] 一直以来,已知有收发超声波的超声波元件。例如,在专利文献1中,公开有一种在基板设置开口部,在开口部上依次层压有膜、第一电极、压电层、第二电极的结构超声波元件(超声波转换器)。该超声波元件的基板采用硅基板等,在硅基板上设有由薄膜形成的第一、第二电极以及压电层。

[0003] 专利文献1所示结构的超声波元件由于在脆性材料的基板上具有开口部,因而成为易于因来自外部的力而破损的结构。

[0004] 尤其是,存在如果掉落等来自外部的撞击力施加于声透镜,则在这种结构中,超声波元件或超声波元件基板易于破损的问题。

[0005] 在先技术文献

[0006] 专利文献

[0007] 专利文献1:日本专利特开2002-271897号公报

发明内容

[0008] 本发明是为了解决上述课题的至少一部分而完成的,可以作为下述的方式或者应用例而实现:

[0009] 应用例1

[0010] 本应用例所涉及的超声波设备,其特征在于,具备:超声波元件阵列基板,具有具备压电体、并进行超声波的发送和接收中的至少一方的多个超声波元件;声透镜,通过声音匹配层粘合于所述超声波元件阵列基板的形成有所述超声波元件的面,并具有使超声波聚集的透镜部;以及支撑部件,粘合于所述超声波元件阵列基板的与形成有所述超声波元件的面相反的面,所述支撑部件在所述超声波元件阵列基板的厚度方向的俯视观察中,形成成为比所述超声波元件阵列基板面积大且弯曲刚性大,所述声透镜形成为比所述超声波元件阵列基板弯曲刚性小。

[0011] 根据该结构,在超声波元件阵列基板的一个面粘合有支撑部件,在另一个面粘合有声透镜。另外,支撑部件形成为比所述超声波元件阵列基板面积大且弯曲刚性大,声透镜形成为比超声波元件阵列基板弯曲刚性小。

[0012] 这样,超声波元件阵列基板具有粘合于弯曲刚性比超声波元件阵列基板大的支撑部件的结构,因而超声波元件阵列基板被加固而难以翘曲。

[0013] 并且,由于在超声波元件阵列基板与声透镜之间设有声音匹配层,因而能够由弯曲刚性小的声透镜和该声音匹配层吸收来自外部的力而缓和施加于超声波元件阵列基板的外力,从而能够抑制超声波元件阵列基板的破损。

[0014] 应用例2

[0015] 在上述应用例所涉及的超声波设备中优选,具备设于所述超声波元件阵列基板与所述声透镜之间的声音匹配层,所述声音匹配层由粘合于所述超声波元件阵列基板和所述声透镜的树脂形成。

[0016] 根据该结构,声音匹配层由树脂结构,能够使用粘合剂而将超声波元件阵列基板与声透镜粘合。

[0017] 因此,固化的粘合剂(树脂)能够将超声波元件阵列基板与声透镜粘合,并且能够发挥作为声音匹配层的功能。

[0018] 应用例3

[0019] 在上述应用例所涉及的超声波设备中优选,所述声透镜具有接触于所述超声波元件阵列基板的多个第一凸部。

[0020] 根据该结构,在声透镜上具有限制超声波元件阵列基板与声透镜的透镜部的距离的第一凸部。

[0021] 因此,通过设定第一凸部的长度能够简单地设定超声波元件阵列基板的表面与透镜部的距离,能够规定配置于超声波元件阵列基板与透镜部之间的声音匹配层的厚度。

[0022] 应用例4

[0023] 在上述应用例所涉及的超声波设备中优选,所述第一凸部在所述俯视观察中设置于所述声透镜的外周部。

[0024] 根据该结构,在声透镜的外周部设有第一凸部。

[0025] 如果如此地设置,则能够将声透镜稳定地装载于超声波元件阵列基板,并且能够高精度地设定超声波元件阵列基板的表面与透镜部的距离。

[0026] 应用例5

[0027] 在上述应用例所涉及的超声波设备中优选,具备与所述超声波元件阵列基板的形成有所述超声波元件的所述面连接的柔性印刷电路板,所述柔性印刷电路板电连接于所述超声波元件阵列基板,所述柔性印刷电路板的一部分粘合于所述支撑部件。

[0028] 根据该结构,具备与超声波元件阵列基板的粘合有声透镜的一侧连接的柔性印刷电路板,柔性印刷电路板的一部分粘合于支撑部件。

[0029] 在拉力施加于柔性印刷电路板时,由于柔性印刷电路板的一部分粘合于支撑部件,因而该力不影响与超声波元件阵列基板的连接部,能够防止连接部的脱落以及超声波元件阵列基板的破损。

[0030] 应用例6

[0031] 在上述应用例所涉及的超声波设备中优选,在所述支撑部件的外边缘部的一部分设置有斜面部,所述柔性印刷电路板粘合于所述斜面部。

[0032] 根据该结构,在支撑部件的外边缘部的一部分设置有斜面部,柔性印刷电路板粘合于所述斜面部,因而柔性印刷电路板沿斜面部延伸而不折弯。

[0033] 因此,能够防止柔性印刷电路板的布线的断线,从而能够提供可靠性高的超声波设备。

[0034] 应用例7

[0035] 在上述应用例所涉及的超声波设备中优选,所述声透镜具有与所述柔性印刷电路板接触,在与所述超声波元件阵列基板之间按压所述柔性印刷电路板的多个第二凸部。

[0036] 根据该结构,声透镜的第二凸部与柔性印刷电路板接触。因此,柔性印刷电路板被第二凸部按压,能够防止柔性印刷电路板在超声波元件阵列基板与柔性印刷电路板连接部的浮动。

[0037] 应用例8

[0038] 在上述应用例所涉及的超声波设备中优选,所述柔性印刷电路板的与所述超声波元件阵列基板电连接的位置,在所述超声波元件阵列基板的厚度方向的俯视观察中,配置于所述声透镜的所述第二凸部与所述超声波元件之间。

[0039] 根据该结构,由于柔性印刷电路板的与超声波元件阵列基板的连接位置与声透镜的外周相比配置于内侧,因而连接部不露出,并且能够由声音匹配层保护该连接部。

[0040] 应用例9

[0041] 在上述应用例所涉及的超声波设备中优选,所述超声波元件阵列基板具有多个开口部配置为阵列状的底部基板、覆盖所述开口部而形成并沿膜厚方向可位移的振动膜、以及设于所述振动膜的压电体部,所述压电体部具有设于所述振动膜上的第一电极、覆盖所述第一电极的至少一部分而设置的压电体层、以及覆盖所述压电体层的至少一部分而设置的第二电极。

[0042] 根据该结构,超声波元件阵列基板具有多个开口部配置为阵列状的底部基板、覆盖开口部而形成并沿膜厚方向可位移的振动膜、以及设于振动膜上的压电体部,压电体部由在振动膜上层压第一电极、压电体层、第二电极而构成。

[0043] 这种结构的超声波设备的超声波元件阵列基板可以小型化,能够实现超声波设备的小型化。

[0044] 应用例10

[0045] 本应用例所涉及的超声波探测器,其特征在于,具备上述记载的超声波设备和支撑所述超声波设备的壳体。

[0046] 根据该结构,具备上述的超声波设备和支撑该超声波设备的壳体。

[0047] 本应用例的超声波探测器在壳体具备防止超声波元件阵列基板破损的超声波设备,能够提供可靠性高的超声波探测器。

[0048] 应用例11

[0049] 本应用例所涉及的电子设备,其特征在于,具备上述记载的超声波设备,以及与所述超声波设备连接,并处理所述超声波设备的输出的处理电路。

[0050] 根据该结构,具备上述的超声波设备,以及处理超声波设备的输出的处理电路。

[0051] 本应用例的电子设备具备防止超声波元件阵列基板破损的超声波设备,能够提供可靠性高的电子设备。

[0052] 应用例12

[0053] 本应用例所涉及的超声波图像装置,其特征在于,具备上述记载的超声波设备,与所述超声波设备连接、处理所述超声波设备的输出并生成图像的处理电路,以及显示所述图像的显示部。

[0054] 根据该结构,具备上述的超声波设备、处理超声波设备的输出并生成图像的处理电路、以及显示图像的显示部。

[0055] 本应用例的超声波图像装置具备防止超声波元件阵列基板破损的超声波设备,能

够提供可靠性高的超声波图像装置。

附图说明

- [0056] 图1是表示第一实施方式的超声波图像装置的结构的首要外观图。
- [0057] 图2是第一实施方式所涉及的超声波探测器的部分截面图。
- [0058] 图3是第一实施方式所涉及的超声波探测器的头部的截面放大图。
- [0059] 图4是第一实施方式的超声波图像装置的控制方框图。
- [0060] 图5是第一实施方式所涉及的超声波设备的俯视图。
- [0061] 图6是第一实施方式所涉及的超声波设备的截面图。
- [0062] 图7是第一实施方式所涉及的超声波设备的截面图。
- [0063] 图8的(a)至(d)是表示第一实施方式所涉及的超声波设备的声透镜的结构说明图。
- [0064] 图9是表示第一实施方式所涉及的超声波元件的首要结构的俯视图。
- [0065] 图10是表示第一实施方式所涉及的超声波元件的首要结构的截面图。
- [0066] 图11是表示第一实施方式所涉及的超声波元件阵列基板的首要结构的概念图。
- [0067] 图12是表示其他的超声波图像装置的结构的首要外观图。
- [0068] 符号说明
- [0069] 1…超声波设备、10…超声波元件、11…底部基板、12…开口部、13…振动膜、14…第一电极、15…压电体层、16…第二电极、18…压电体部、20…超声波元件阵列基板、21…元件基板、22…背板、30…支撑部件、31…斜面部、32a, 32b…安装部、33…粘合层、35…粘合部件、36…平面部、37…凹部、38a, 38b…贯通孔、40…声音匹配层、50…声透镜、51…透镜部、52…凸部、52a…第一凸部、52b…第二凸部、60…柔性印刷电路板(FPC)、100, 101…超声波图像装置、110…装置主体、112, 113…显示部、115…主控制部、116…处理部、117…用户界面部(UI部)、120…电缆、130…超声波探测器、132…壳体、134…头部、135…粘合部、136…密封部、150…处理电路、152…选择电路、153…发送电路、154…接收电路、155…控制部

具体实施方式

[0070] 以下,按照附图来说明有关将本发明具体化的实施方式。此外,在用于以下说明的各附图中,为了使各部件成为可识别的大小,适当地变更了各部件的尺寸的比例。

[0071] 第一实施方式

[0072] 在本实施方式中,作为电子设备的一例,对例如检查人体内部的超声波图像装置进行说明。

[0073] (1) 超声波图像装置的全体结构

[0074] 图1是本实施方式的超声波图像装置的首要外观图。图2是超声波探测器的部分截面图,图3是超声波探测器的头部的截面放大图。

[0075] 如图1所示,超声波图像装置100具备装置主体110和超声波探测器130。装置主体110和超声波探测器130由电缆120连接,能够在装置主体110与超声波探测器130之间通过电缆120进行电信号的交换。

[0076] 而且,在装置主体110上,作为显示部112组装有显示面板等。在本实施方式中,显

示部112是触摸面板式的显示屏,兼用作用户界面部(UI部)。

[0077] 在装置主体110中,根据由超声波探测器130检测到的超声波生成图像,被图像化的检测结果显示于显示部112的画面。

[0078] 超声波探测器130具备长方体状的壳体132,电缆120连接于壳体132的长度方向的一端。而且,在其相反一侧具有进行超声波的收发的头部134。

[0079] 此外,本实施方式的超声波图像装置100是由电缆120连接装置主体110和超声波探测器130的方式,但是也可以是通过无线在装置主体110与超声波探测器130之间进行信号的交换的方式。

[0080] 如图2、图3所示,在超声波探测器130中,超声波设备1被容纳于壳体132内。超声波设备1的表面在壳体132的头部134的表面露出,能够从头部134的表面对对象物输出超声波,并且能够接收来自对象物的超声波的反射波(回波)。

[0081] 如图3所示,在超声波设备1与壳体132的头部134之间具有间隙,在该间隙中设有填充了硅胶类的密封材料的密封部136。通过该密封部136,防止水分等侵入超声波探测器130的壳体132的超声波设备1。

[0082] 并且,在与后述的超声波设备1的支撑部件30之间具有进行密封的密封结构。此处的密封结构是在按压粘贴于超声波设备1的支撑部件30的外周部上的具有弹性的双面胶等粘合部件35和粘贴于壳体132的具有弹性的双面胶等粘合部件135的状态下保持的结构。

[0083] 另外,在该密封部的一部分上存在有连接超声波设备1和处理电路的柔性印刷电路板(以下,有时称为FPC(Flexible Printed Circuits))60,在该部分上,由粘合部件35、135夹持并按压FPC60。

[0084] 此外,作为粘合部件35、135,使用在聚乙烯或聚氨酯等独立气泡体上涂布有丙烯酸类粘合剂的双面胶。

[0085] 这样,在本实施方式的超声波探测器130中采用双重的密封结构,防止水分等侵入壳体132内。

[0086] 图4是超声波图像装置100的控制方框图。

[0087] 超声波图像装置100如上所述具备装置主体110和超声波探测器130。

[0088] 超声波探测器130具备超声波设备1和处理电路150。

[0089] 处理电路150具有选择电路152、发送电路153、接收电路154、控制部155。该处理电路150进行超声波设备1的发送处理以及接收处理。

[0090] 发送电路153在发送期间,经由选择电路152对超声波设备1输出发送信号VT。具体而言,发送电路153根据控制部155的控制生成发送信号VT,输出至选择电路152。然后,选择电路152根据控制部155的控制,输出来自发送电路153的发送信号VT。发送信号VT的频率以及振幅电压能够由控制部155设定。

[0091] 接收电路154进行来自超声波设备1的接收信号VR的接收处理。具体而言,接收电路154在接收期间,经由选择电路152接收来自超声波设备1的接收信号VR,进行接收信号的放大、增益设定、频率设定、A/D转换(模拟/数字转换)等接收处理。接收处理的结果作为检测数据(检测信息)而输出至装置主体110的处理部116。接收电路154能够由例如低噪声放大器、电压控制衰减器、可编程增益放大器、低通滤波器、A/D转换器等构成。

[0092] 控制部155控制发送电路153以及接收电路154。具体而言,控制部155对发送电路

153进行发送信号VT的生成以及输出处理的控制,对接收电路154进行接收信号VR的频率设定和增益等的控制。

[0093] 选择电路152根据控制部155的控制,输出选择的发送信号VT。

[0094] 装置主体110包括:显示部112、主控制部115、处理部116、UI部(用户界面部)117。

[0095] 主控制部115对超声波探测器130进行超声波的收发控制,对处理部116进行检测数据的图像处理等的控制。

[0096] 处理部116接收来自接收电路154的检测数据,进行所需的图像处理和显示用图像数据的生成等。

[0097] UI部117根据用户进行的操作(例如触摸面板操作等)向主控制部115输出所需的命令(指令)。

[0098] 显示部112例如是液晶显示器等,显示来自处理部116的显示用图像数据。

[0099] 此外,既可以使主控制部115进行的控制的一部分由处理电路150的控制部155进行,也可以使控制部155进行的控制的一部分由主控制部115进行。

[0100] (2) 超声波设备的结构

[0101] 接下来,对组装于超声波探测器的超声波设备的结构进行说明。

[0102] 图5是表示超声波设备的结构的俯视图,相当于从图3的超声波探测器的箭头H方向观看到的图。图6是沿图5的A-A截线的截面图,图7是沿图5的B-B截线的截面图。

[0103] 如图5、图6、图7所示,超声波设备1具备:超声波元件阵列基板20、支撑部件30、声音匹配层40、声透镜50、柔性印刷电路板(FPC)60。

[0104] 超声波元件阵列基板20具有元件基板21和背板22。

[0105] 元件基板21是多个超声波元件配置为阵列状的基板,在俯视观察中呈长方形的形状。该元件基板21使用硅基板而形成,厚度为大约 $150\mu\text{m}\sim 200\mu\text{m}$ 。而且,在元件基板21的与元件形成面相反的面上,粘合有形成与元件基板21相同的平面形状的回板22。回板22起抑制元件基板21的多余的振动的作用,使用厚度大约为 $500\mu\text{m}\sim 600\mu\text{m}$ 的硅基板。该回板22除了硅基板以外,也可以使用金属板。

[0106] 此外,根据情况不同,也可以不使用回板22而构成超声波设备1。

[0107] 有关超声波元件阵列基板20的详细情况将在后面说明。

[0108] 在超声波元件阵列基板20的未形成有超声波元件的面(一个面)、也就是说在本实施方式中回板22的面上,经由粘合层33而粘合有支撑部件30。粘合层33由粘合剂、双面胶等形成。

[0109] 支撑部件30具有粘合超声波元件阵列基板20的平面部36,并且该平面部36形成于凹部37的底面,以易于定位超声波元件阵列基板20的方式而构成(参照图6)。而且,支撑部件30由金属或丙烯酸树脂、ABS树脂等树脂形成。

[0110] 这样,支撑部件30在超声波元件阵列基板20厚度方向的俯视观察中形成为比超声波元件阵列基板20面积大,从而避免超声波元件阵列基板20与其他部件抵接。

[0111] 并且,充分地确保支撑支撑部件30的平面部36的厚度,支撑部件30的弯曲刚性形成得比超声波元件阵列基板20大。

[0112] 在支撑部件30的粘合有超声波元件阵列基板20的面的外边缘部设有斜面部31。斜面部31如图5所示,以从超声波元件阵列基板20远离而外周扩大的方式形成。

[0113] 另外,支撑部件30形成有用于安装于所述的超声波探测器130的壳体132的安装部32a、32b。在安装部32a、32b分别具有贯通孔38a、38b,以贯通孔38a、38b的安装螺丝的轴向正交的方式而配置(参照图6)。因此,能够将支撑部件30牢固地固定于超声波探测器130的壳体132。

[0114] 此外,安装部32a、32b的形状、配置能够根据壳体132的形状适当设计。

[0115] 在超声波元件阵列基板20的形成有超声波元件的面(另一个面)上,在俯视观察中沿相对的长边呈现出连接于多个超声波元件的多个端子(未图示)。该端子与FPC60的端子(未图示)连接而实现电连接。

[0116] FPC60通过粘合剂、双面胶等粘合物件35粘合、粘合于支撑部件30的斜面部31。

[0117] 这样,由于FPC60的一部分粘合于支撑部件30,因而在拉力施加于FPC60时,不会影响到超声波元件阵列基板20的连接部,能够防止连接部的剥落以及超声波元件阵列基板20的破损。

[0118] 另外,在支撑部件30的外缘部设有斜面部31,FPC60粘合于斜面部31,因而FPC60沿斜面部31延伸而不折弯。因此,FPC60不会折弯,能够防止布线的断线。

[0119] 在超声波元件阵列基板20的形成有超声波元件的面(另一个面)上,配置有平面形状与超声波元件阵列基板20相同的声透镜50。声透镜50由硅胶树脂等树脂形成。通过在该硅胶树脂中添加二氧化硅等改变比重,能够调整声阻抗。

[0120] 而且,声透镜50形成为比超声波元件阵列基板20弯曲刚性小。

[0121] 在超声波元件阵列基板20与声透镜50之间形成有声音匹配层40。声音匹配层40使用硅胶类的粘合剂,通过粘合剂固化,使超声波元件阵列基板20与声透镜50粘合(粘结),固化的粘合剂作为声音匹配层而起作用。这样,形成固化的粘合剂无间隙地填充于超声波元件阵列基板20与声透镜50之间的状态。

[0122] 声透镜50起如下作用:将从超声波元件阵列基板20的超声波元件发送的超声波高效地导向对象物,并且将从对象物反射回来的回波高效地导向超声波元件。

[0123] 声音匹配层40起缓和超声波元件与声透镜50之间的声阻抗的不匹配的作用。也就是说,声音匹配层40以声阻抗成为超声波元件阵列基板20与声透镜50的中间的方式而进行调整。

[0124] 在此,该声透镜50的结构示于图8。图8(a)是从声透镜50的上面观察到的俯视图,图8(b)是其背面俯视图。图8(c)是沿该图(a)的C-C截线的部分截面图,图8(d)是沿该图(a)的D-D截线的部分截面图。

[0125] 在声透镜50的一个面上设有以规定的曲率向厚度方向凸起的透镜部51,在其相反的面上设有突起状的凸部52。

[0126] 如图8(b)所示,形成于声透镜50的背面上的凸部52具备设于声透镜50的短边的外周部的第一凸部52a和设于长边的外周部的第二凸部52b。

[0127] 如图8(c)所示,第一凸部52a和第二凸部52b以从相同厚度的基材立起,凸部的长度不同的方式而构成。在此,第一凸部52a的凸部的长度比第二凸部52b的长。而且,作为该凸部的长度之差的J尺寸是与FPC60的厚度相同的尺寸。

[0128] 另外,如图8(d)所示,作为从第一凸部52a的基材立起的长度的K尺寸,设定为与声音匹配层40的厚度相同的尺寸。

[0129] 此外,声音匹配层40的厚度对应于所利用的超声波的波长 λ ,设定为例如 $1/4\lambda$ 。

[0130] 返回至图5~图7,在声透镜50粘合于超声波元件阵列基板20的状态下,第一凸部52a接触于超声波元件阵列基板20的表面(参照图6),第二凸部52b接触于FPC60(参照图7)。

[0131] 这样,FPC60被第二凸部52b按压,能够防止FPC60在超声波元件阵列基板20与FPC60连接部的浮动。

[0132] 另外,通过设定第一凸部52a的长度尺寸,能够简单地设定超声波元件阵列基板20的表面与透镜部51的距离,进而可以准确地设定形成于其间的声音匹配层40的厚度。

[0133] 并且,在声透镜50的外周部设有第一凸部52a、第二凸部52b,FPC60的与超声波元件阵列基板20连接的位置与声透镜50的外周相比配置于内侧。因此,能够将声透镜50稳定地装载在超声波元件阵列基板20上,另外,能够防止形成声音匹配层40的多余的粘合剂从第一凸部52a、第二凸部52b之间的间隙流出,防止气泡残存于声音匹配层40内。

[0134] 并且,由于FPC60与超声波元件阵列基板20的连接位置与声透镜50的外周相比配置于内侧,因而连接部不露出,能够由声音匹配层40保护该连接部。

[0135] 以上,在上述的超声波设备1中,在超声波元件阵列基板20的一个面粘合有支撑部件30,在另一个面粘合有声透镜50。另外,支撑部件30形成为比超声波元件阵列基板20面积大且弯曲刚性大,声透镜50形成为比超声波元件阵列基板20弯曲刚性小。

[0136] 这样,由于超声波元件阵列基板20具有与弯曲刚性比超声波元件阵列基板20大的支撑部件30粘合的结构,因而超声波元件阵列基板20被加固而能够防止由外部的力引起的破损。

[0137] 并且,由于在超声波元件阵列基板20与声透镜50之间设有声音匹配层40,因而具有由弯曲刚性小的声透镜50和该声音匹配层吸收来自外部的力,从而缓和施加于超声波元件阵列基板20的外力的效果。

[0138] 另外,在超声波设备1中,超声波元件阵列基板20、支撑部件30、声透镜50、声音匹配层40形成一体,在需要更换超声波元件阵列基板20时,只要更换超声波设备1即可,容易更换。

[0139] (3) 超声波元件以及超声波元件阵列基板

[0140] 接下来,说明有关本实施方式的超声波元件以及超声波元件阵列基板(元件基板)。

[0141] 图9是本实施方式的超声波元件的简要俯视图。图10是表示沿图9的E-E截线的截面的简要截面图。图11是表示本实施方式的超声波元件阵列基板20的简要结构的说明图。

[0142] 如图9、图10所示,超声波元件10具有底部基板11、形成于底部基板11的振动膜(隔膜)13、以及设于振动膜13上的压电体部18。而且,压电体部18具有第一电极14、压电体层15以及第二电极16。

[0143] 超声波元件10在硅等的底部基板11上具有开口部12,并具备覆盖且闭塞开口部12的振动膜13。

[0144] 开口12通过从底部基板11的背面(未形成元件的面)利用反应性离子蚀刻(RIE)等进行蚀刻而形成。

[0145] 振动膜13例如由 SiO_2 膜与 ZrO_2 层的双层结构构成。在此, SiO_2 层在底部基板11为Si基板时,能够通过对基板表面进行热氧化处理而成膜。另外, ZrO_2 层通过例如溅射等方法而

在SiO₂层上成膜。在此,ZrO₂层是在作为后述的压电体层15而使用例如PZT时,用于防止构成PZT的Pb扩散至SiO₂层的层。另外,ZrO₂层也具有提高针对压电体层的形变的挠曲效率等的效果。

[0146] 在振动膜13上形成有第一电极14,在第一电极14上形成有压电体层15,并且在压电体层15上形成有第二电极16。

[0147] 也就是说,形成在第一电极14与第二电极16之间夹着压电体层15的结构,构成了压电体部18。

[0148] 在由金属薄膜形成并具备多个超声波元件时,如图9所示,第一电极14也可以是向元件形成区域的外侧延长并连接于邻接的超声波元件的布线。

[0149] 压电体层15例如由PZT(锆钛酸铅)薄膜形成,以覆盖第一电极14的至少一部分的方式而设置。此外,压电体层15的材料并非限于PZT,也可以使用例如钛酸铅(PbTiO₃)、锆酸铅(PbZrO₃)、钛酸镧铅((Pb,La)TiO₃)等。

[0150] 第二电极16由金属薄膜形成,以覆盖压电体层15的至少一部分的方式而设置。该第二电极16在具备多个超声波元件时,如图9所示,也可以是向元件形成区域的外侧延长并连接于邻接的超声波元件的布线。

[0151] 压电体层15通过在第一电极14与第二电极16之间即第一电极14与第二电极16之间施加电压而向面内方向伸缩。因此,如果向压电体层15施加电压,则产生向开口部12侧凸起的挠曲,使振动膜13挠曲。通过向压电体膜15施加交流电压,振动膜13相对于膜厚方向振动,通过该振动膜13的振动,从开口部12发射超声波。施加于压电体层15的电压(驱动电压)例如按照从峰值到峰值为10V~30V,频率为例如1MHz~10MHz。

[0152] 超声波元件10也作为接收射出的超声波被对象物反射回来的回波的接收元件而工作。振动膜13由于回波而振动,通过该振动向压电体层15施加应力,在第一电极14与第二电极16之间产生电压。能够将该电压作为接收信号而取出。

[0153] 将说明有关将上述的超声波元件10配置为阵列状的超声波元件阵列基板。

[0154] 图11示出本实施方式的超声波元件阵列基板的结构。

[0155] 超声波元件阵列基板20包括:配置为阵列状的多个超声波元件10、驱动电极线DL、公共电极线CL。

[0156] 多个超声波元件10配置为m行m列的矩阵状。在本实施方式中,配置成沿第一方向为D18行,并且沿交叉于第一方向D1的第二方向D2为12列。

[0157] 驱动电极线DL1~DL12沿第一方向D1布线。

[0158] 在射出超声波的发送期间,所述处理电路150输出的发送信号VT1~VT12经由驱动电极线DL1~DL12供给各超声波元件10。另外,在接收超声波回波信号的接收期间,来自超声波元件10的接收信号VR1~VR12经由驱动电极线DL1~DL12输出至处理电路150。

[0159] 公共电极线CL1~CL8沿第二方向D2布线。

[0160] 公共电压VCOM被供给公共电极线CL1~CL8。该公共电压只要是一定的直流电压即可,也可以不是0V、即地电位(接地电位)。

[0161] 此外,超声波元件10的配置不限于图11所示的m行n列的矩阵配置。

[0162] 在发送期间,发送信号电压与公共电压之差的电压被施加于各超声波元件10,发射规定频率的超声波。

[0163] 如上所述,本实施方式的超声波图像装置以及超声波探测器具备防止超声波元件阵列基板20破损的超声波设备1,能够提供可靠性高的超声波图像装置100以及超声波探测器130。

[0164] 在上述实施方式中,示出便携式的超声波图像装置,而图12示出其它实施方式的超声波图像装置的具体结构例。

[0165] 超声波图像装置101是固定式的超声波图像装置,具备超声波探测器130。

[0166] 超声波图像装置101具有:装置主体(电子设备主体)111、显示用图像数据的显示部113、用户界面部(UI部)117、超声波探测器130、电缆120。

[0167] 即使是这种固定式的超声波图像装置,也能够实现本发明的效果。

[0168] 另外,本实施方式的超声波图像装置能够用于测定生物体的脂肪厚度、肌肉厚度、血流、骨密度等。

[0169] 本发明并不限于以上说明的实施方式,本发明实施时的具体的结构和步骤在能够达到本发明的目的范围内,能够适当地变更为其他结构等。而且,在本发明的技术思想内可以由在本领域上具有常识的技术人员进行多种变形。

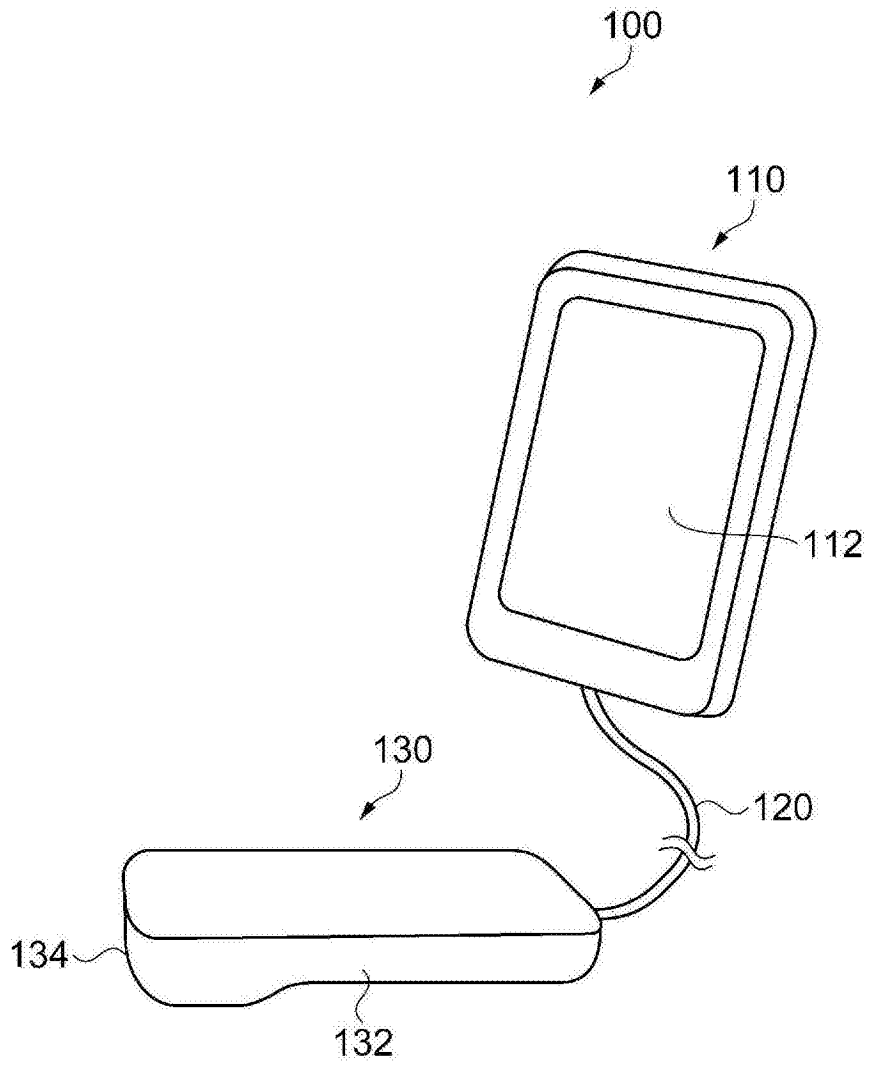


图1

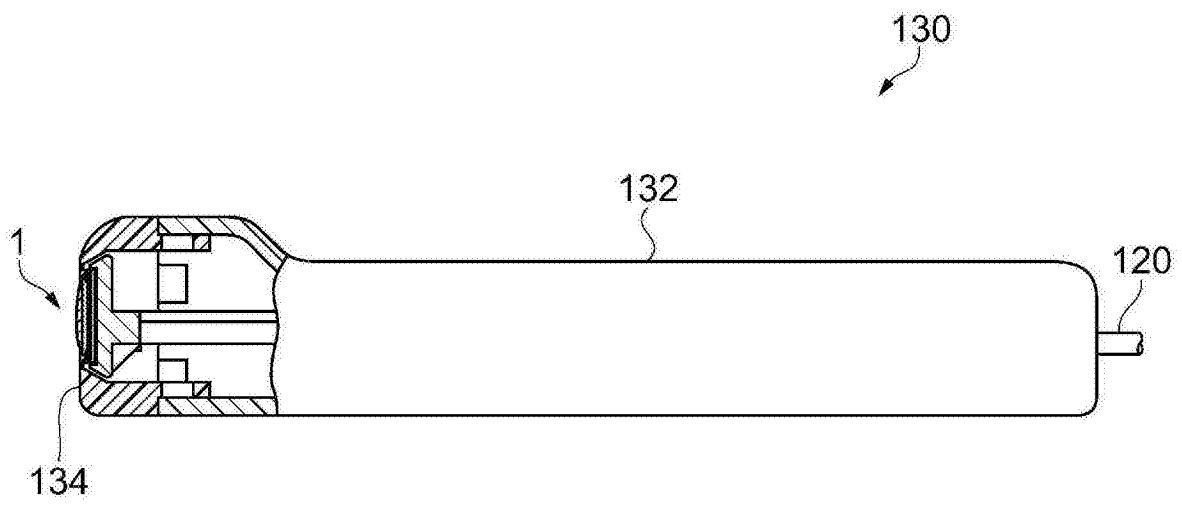


图2

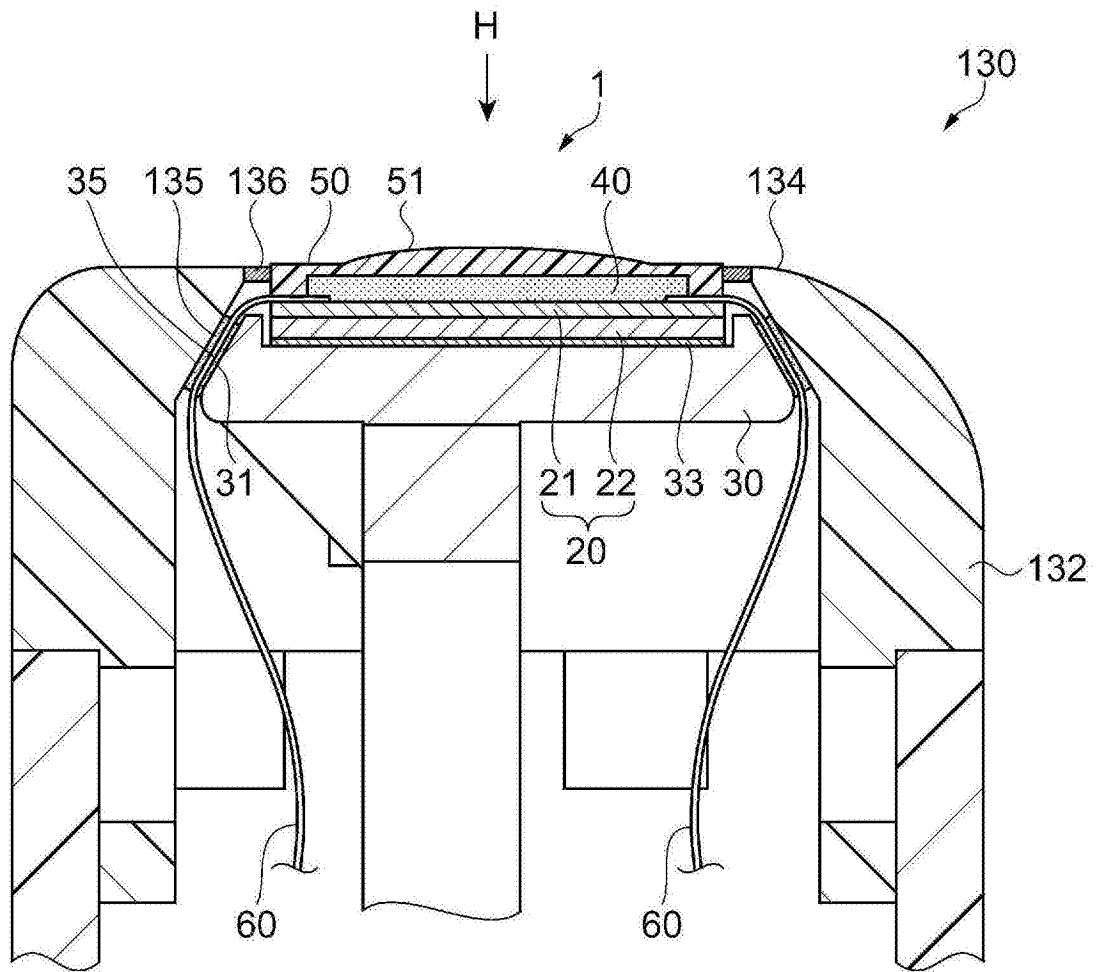


图3

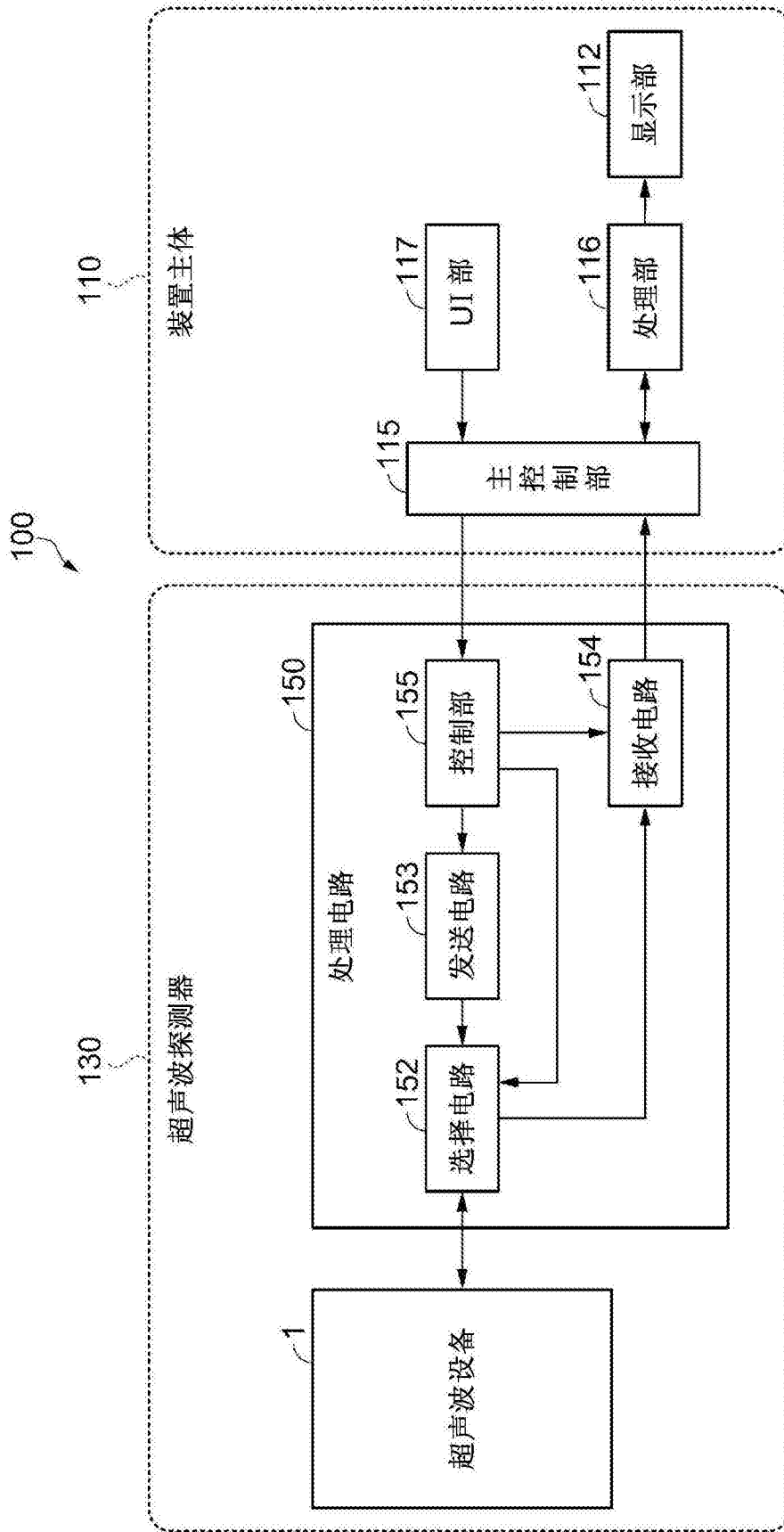


图4

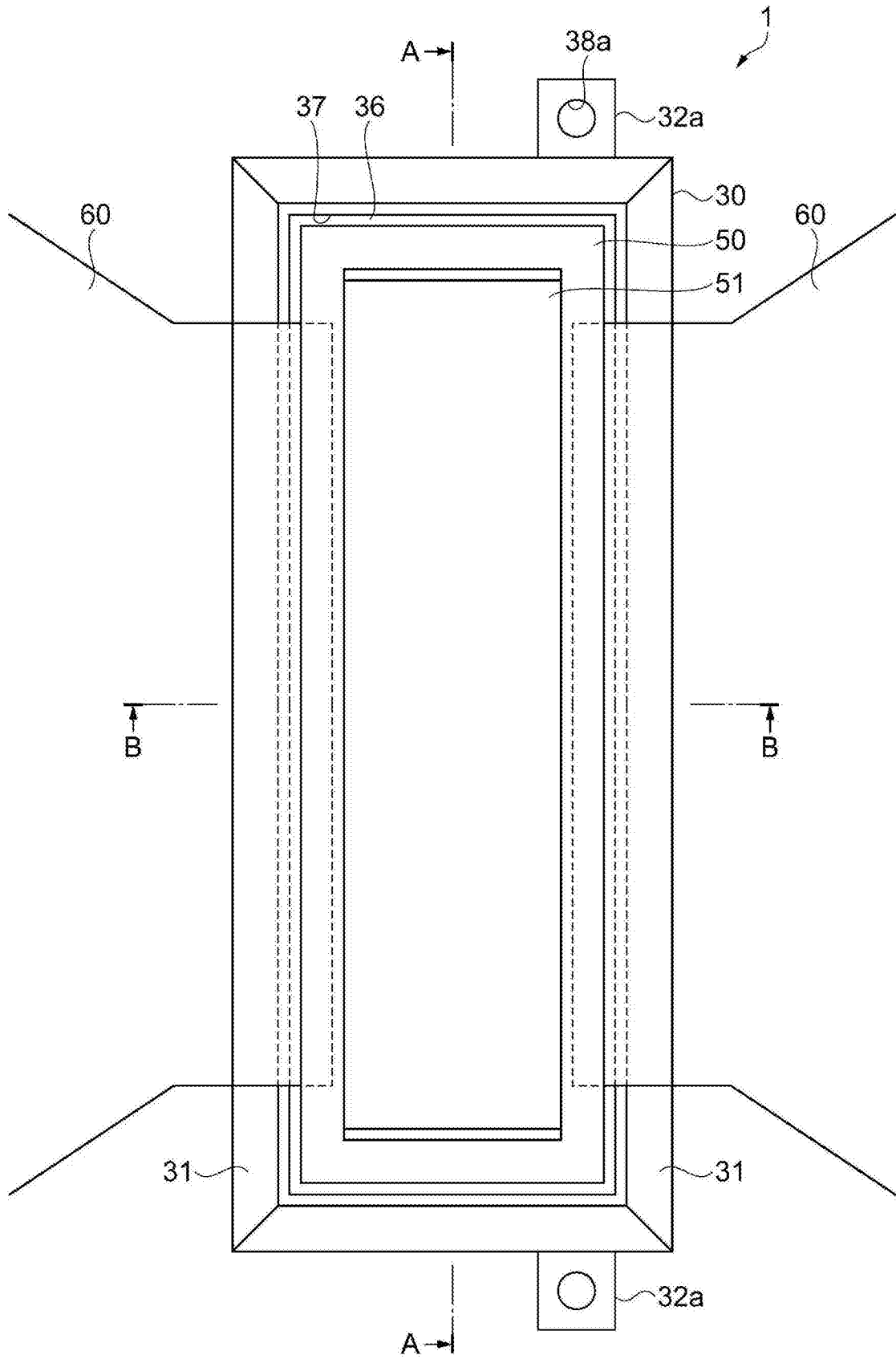


图5

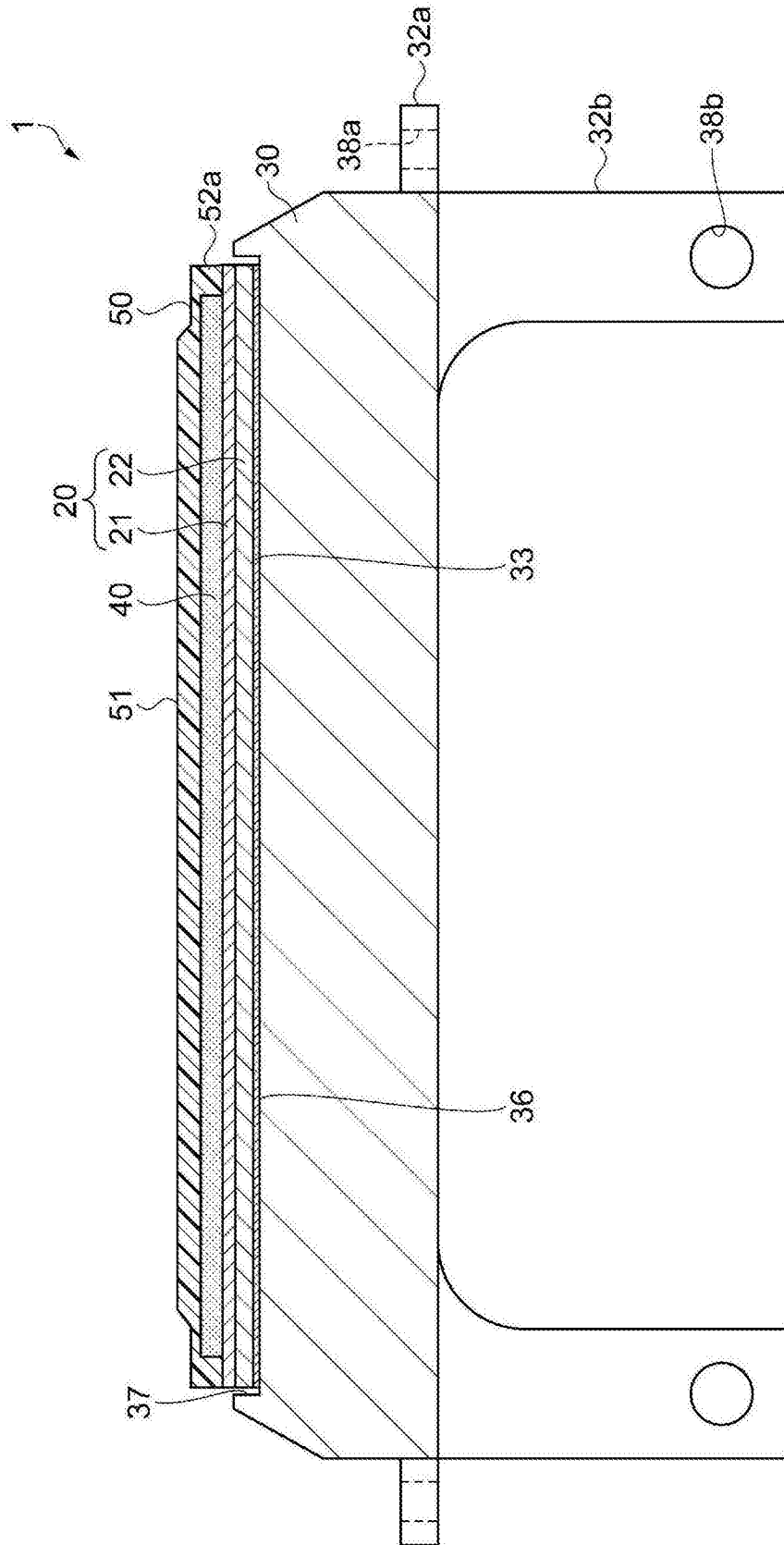


图6

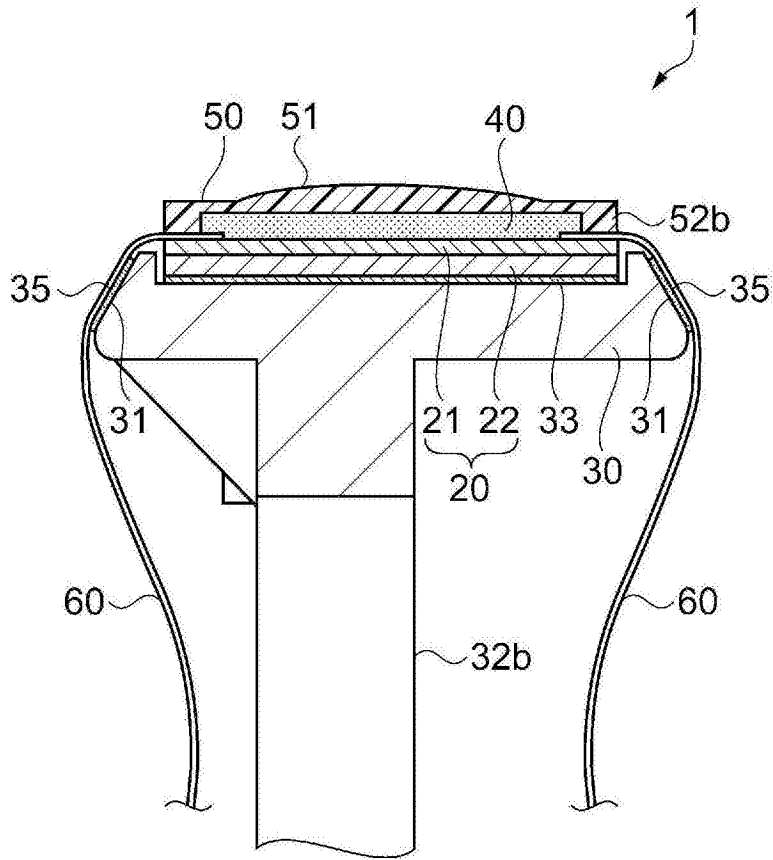


图7

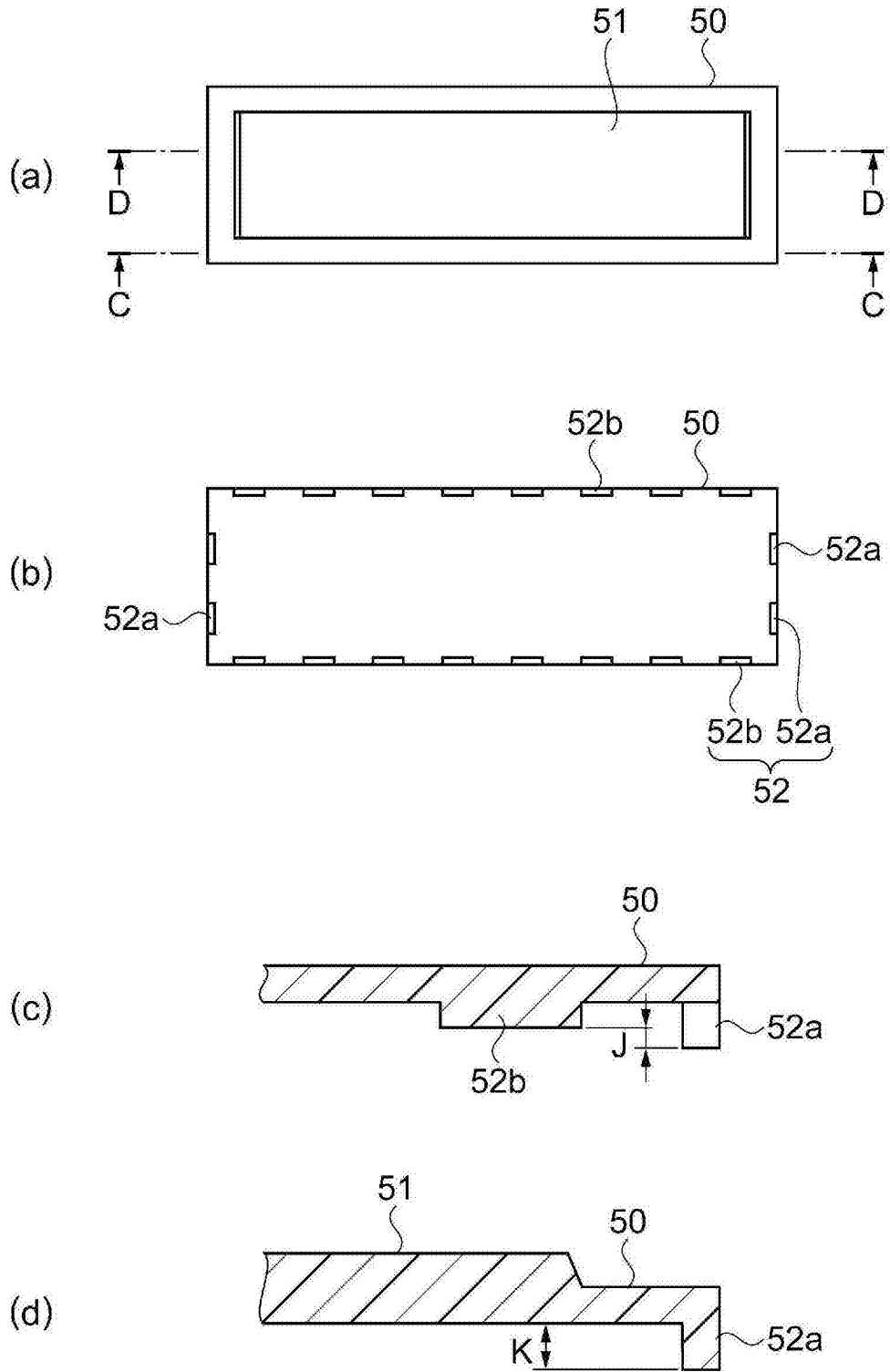


图8

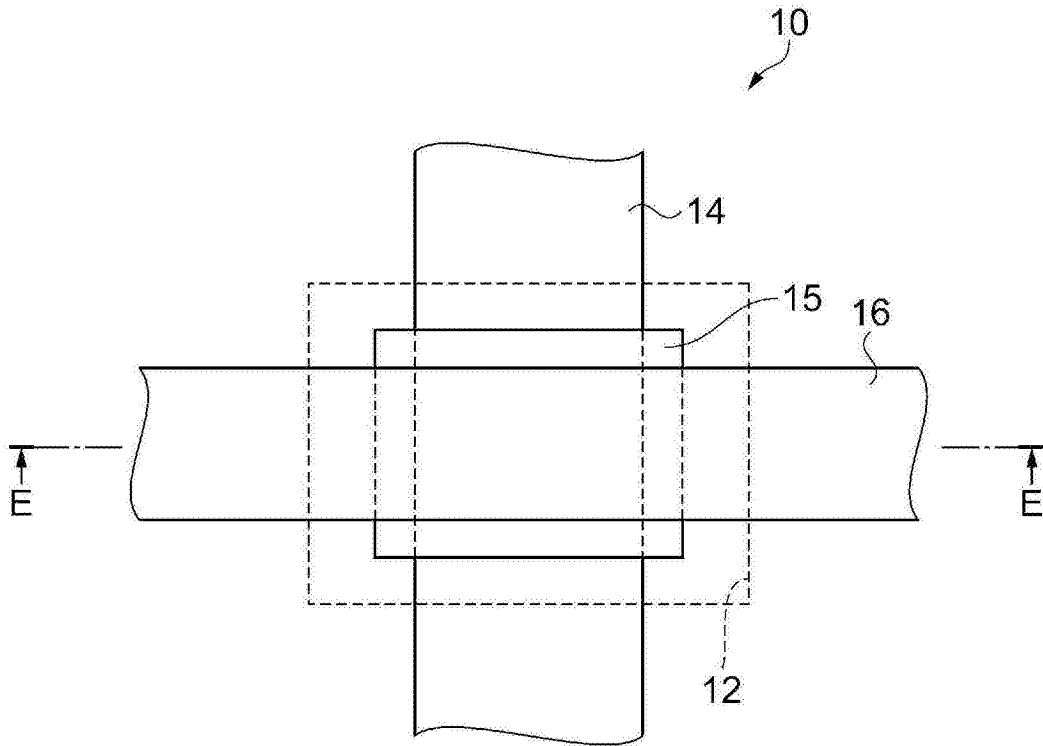


图9

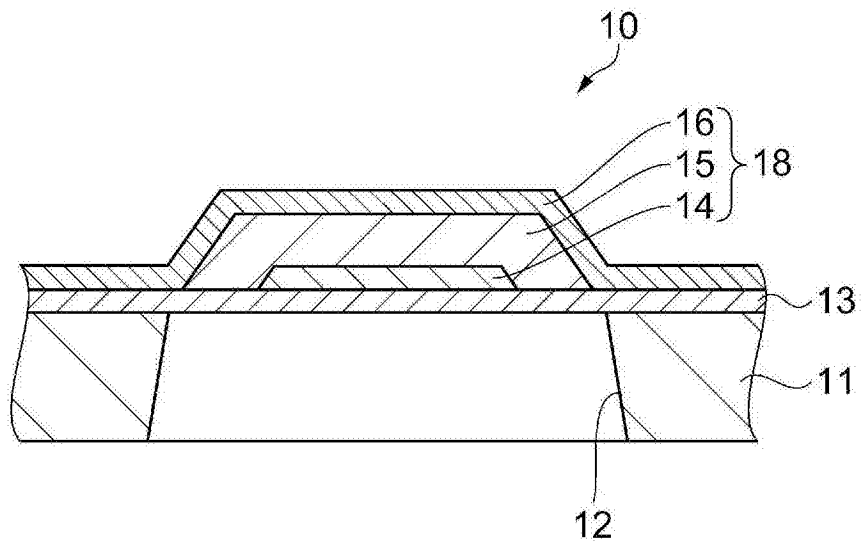


图10

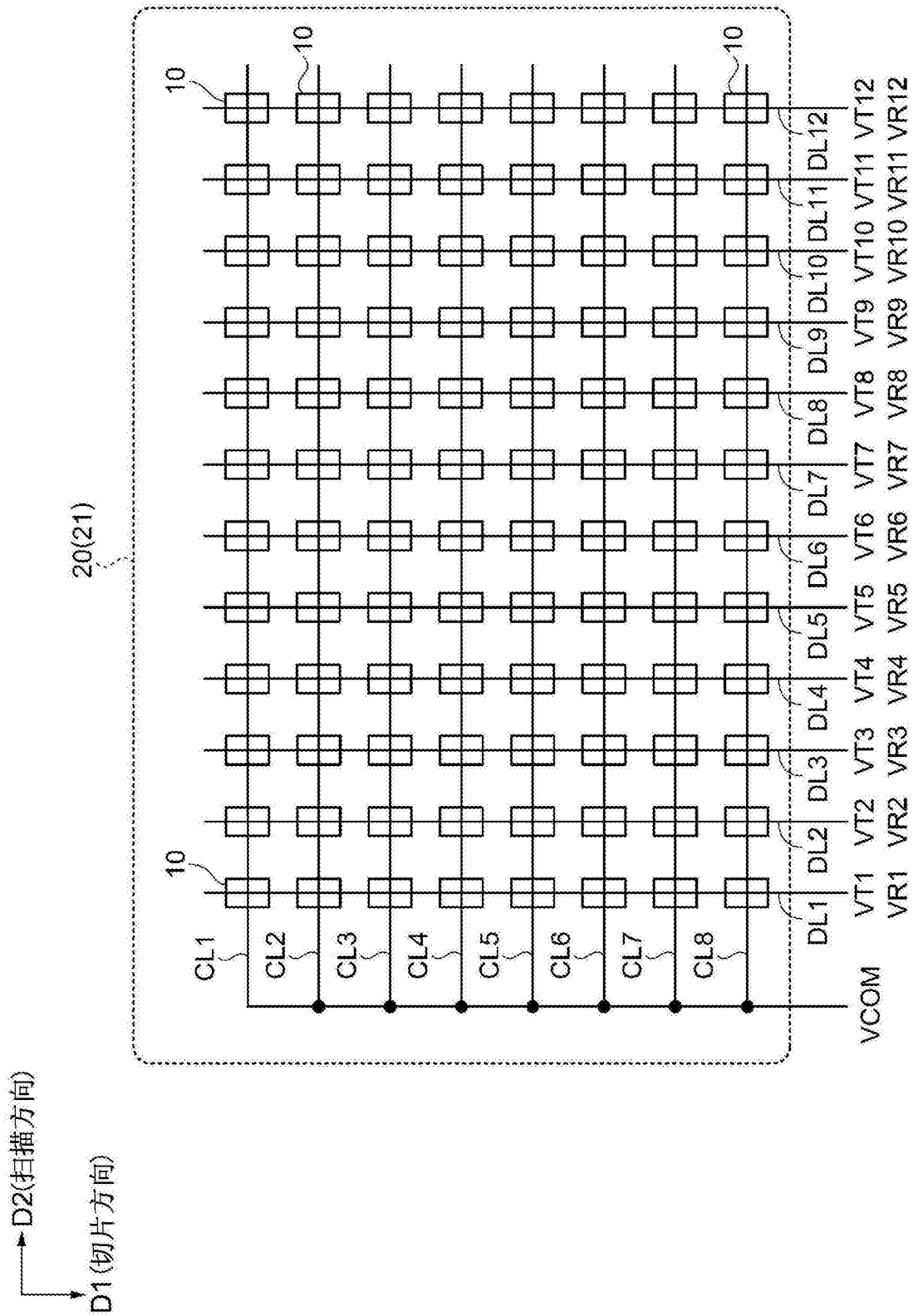


图11

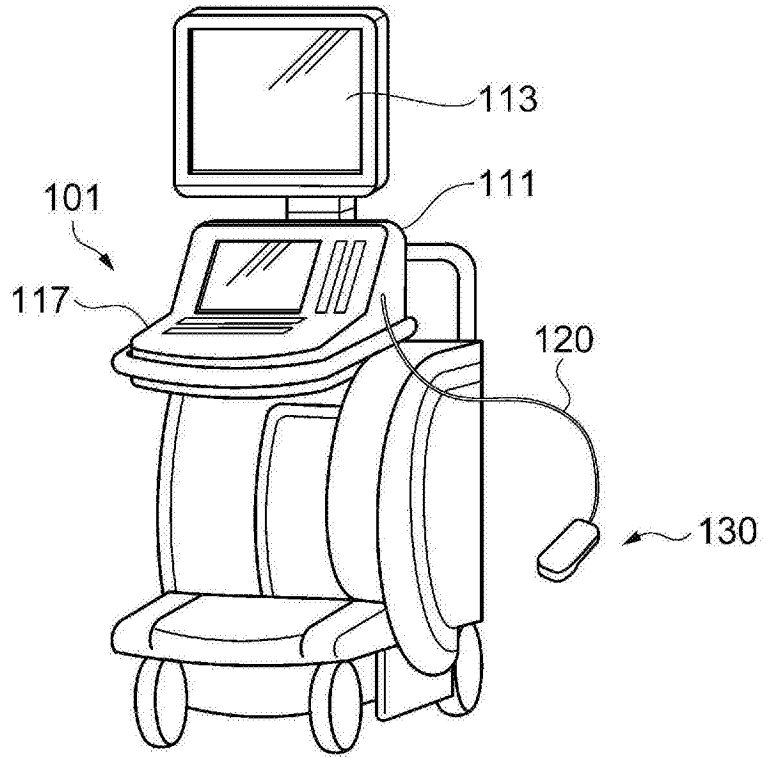


图12

专利名称(译)	超声波设备、超声波探测器、电子设备及超声波图像装置		
公开(公告)号	CN103961137B	公开(公告)日	2018-04-20
申请号	CN201410035396.3	申请日	2014-01-24
[标]申请(专利权)人(译)	精工爱普生株式会社		
申请(专利权)人(译)	精工爱普生株式会社		
当前申请(专利权)人(译)	精工爱普生株式会社		
[标]发明人	大西康宪		
发明人	大西康宪		
IPC分类号	A61B8/00		
CPC分类号	B06B1/0622 B06B3/00 G01N29/0654 G10K11/30		
代理人(译)	余刚		
优先权	2013012946 2013-01-28 JP		
其他公开文献	CN103961137A		
外部链接	Espacenet SIPO		

摘要(译)

本发明涉及超声波设备、超声波探测器、电子设备及超声波图像装置。所述超声波设备的特征在于，具备：超声波元件阵列基板，具备压电体，并具有进行超声波的发送和接收中的至少一方的多个超声波元件；声透镜，通过声音匹配层粘合于所述超声波元件阵列基板的形成有所述超声波元件的面，并具有使超声波聚集的透镜部；以及支撑部件，粘合于所述超声波元件阵列基板的与形成有所述超声波元件的面相反的面，所述支撑部件在所述超声波元件阵列基板的厚度方向的俯视观察中，形成比所述超声波元件阵列基板面积大且弯曲刚性大，所述声透镜形成比所述超声波元件阵列基板弯曲刚性小。

