



(12) 发明专利申请

(10) 申请公布号 CN 102727249 A

(43) 申请公布日 2012. 10. 17

(21) 申请号 201210093609. 9

(22) 申请日 2012. 03. 31

(30) 优先权数据

13/077, 252 2011. 03. 31 US

(71) 申请人 马克西姆综合产品公司

地址 美国加利福尼亚州

(72) 发明人 路易吉·弗兰基尼 罗伯托·阿丽尼

菲利波·瑟威尼

(74) 专利代理机构 广州嘉权专利商标事务所有

限公司 44205

代理人 冯剑明

(51) Int. Cl.

A61B 8/00(2006. 01)

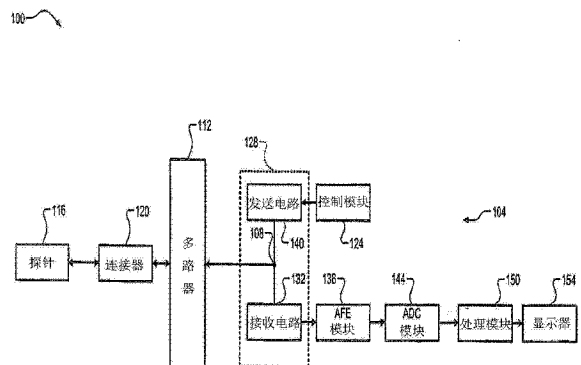
权利要求书 2 页 说明书 7 页 附图 5 页

(54) 发明名称

成像设备的发送 / 接收系统

(57) 摘要

本发明公开了一种超声波成像设备的收发器,包括发送电路和接收电路。所述发送电路输出测试脉冲至包含传感器的探针以生成测试对象的图像。所述收发器输出包含测试脉冲和反射信号的复合信号。所述接收电路接收包含测试脉冲和反射信号的复合信号,其还包括滤波电路。所述滤波电路滤除复合信号中的测试脉冲并允许反射信号通过。在所述反射信号在预设的频率范围内时所述滤波电路的阻抗大致上等于零。



1. 一种超声波成像设备的收发器,包括:
发送电路,输出测试脉冲至含有传感器的探针以生成测试对象的图像,
其中所述传感器输出包含测试脉冲和反射信号的复合信号;以及
接收电路,接收包含测试脉冲和反射信号的复合信号,所述接收电路包括滤除复合信号中的测试脉冲并允许反射信号通过的滤波电路,
其中当所述反射信号在预设的频率范围内时,所述滤波电路的阻抗等于零。
2. 根据权利要求1所述的收发器,其中所述滤波电路包括二极管桥,其中所述二极管桥的二极管具有大于1除以 2π 和预设的频率范围的最小值的乘积所得的值的正向传递时间。
3. 根据权利要求2所述的收发器,其中所述二极管桥为全桥。
4. 根据权利要求2所述的收发器,还包括:
偏置电阻,连接在偏置电压和所述二极管桥之间,
其中所述偏置电压的强度小于所述测试脉冲的强度,以及
其中所述反射信号的最大值小于所述偏置电压的强度。
5. 根据权利要求4所述的收发器,还包括:
削波电路,与所述滤波电路的输出端相通信并限制所述滤波电路的输出强度小于所述偏置电压的强度;以及
放大器,放大所述滤波电路的输出。
6. 根据权利要求5所述的收发器,其中所述放大器包括低噪音放大器(LNA)。
7. 根据权利要求5所述的收发器,其中所述削波电路包括连接在所述滤波电路的输出端和参考电位之间的第一二极管以及反向并联连接到在所述滤波电路的输出端和参考电位之间的所述第二二极管。
8. 根据权利要求4所述的收发器,其中在所述偏置电压和偏置电阻之间连接有零电感器。
9. 根据权利要求1所述的收发器,其中所述滤波电路包括二极管桥,其二极管具有大于1除以 2π 和预设的频率范围的最小值的乘积所得的值至少一个预设的量的正向传递时间。
10. 根据权利要求1所述的收发器,还包括:
放大器,与所述滤波电路的输出端相通信,并放大所述输出端上的电压,还输出放大的电压;以及
处理模块,基于所述放大的电压生成显示所述测试对象的图像的的信号。
11. 根据权利要求1所述的收发器,其中当所述反射信号小于预设频率范围的最小值时,所述阻抗大于零。
12. 一种超声波成像设备的收发器,包括:
发送电路,输出测试脉冲至包含传感器的探针以生成测试对象的图像,
其中所述传感器输出包含测试脉冲和反射信号的复合信号;以及
二极管桥,接收包含测试脉冲和反射信号的复合信号,滤除复合信号中的测试脉冲并允许反射信号通过,
其中所述二极管桥的每一二极管均具有大于1除以 2π 和反射信号的预设的频率范围

的最小值的乘积所得的值的正向传递时间。

13. 根据权利要求 12 所述的收发器,其中所述正向传递时间大于 1 除以 2π 和预设的频率范围的最小值的乘积所得的值一个预设量。

14. 根据权利要求 12 所述的收发器,其中所述二极管桥为全桥。

15. 根据权利要求 12 所述的收发器,还包括:

偏置电阻,连接在偏置电压和所述二极管桥之间,

其中所述偏置电压的强度小于所述测试脉冲的强度,以及

其中所述反射信号的最大值小于所述偏置电压的强度。

16. 根据权利要求 15 所述的收发器,还包括:

削波电路,与所述滤波电路的输出端相通信并限制所述滤波电路的输出强度到小于所述偏置电压的强度;以及

放大器,与所述二极管桥的输出端相通信,放大所述输出端上的电压,并输出放大的电压;以及

处理模块,基于所述放大的电压生成显示所述测试对象的图像的信号。

17. 根据权利要求 16 所述的收发器,其中所述放大器包括低噪声放大器(LNA)。

18. 根据权利要求 15 所述的收发器,其中在所述偏置电压和偏置电阻之间连接有零电感器。

19. 一种超声波成像设备的收发器,包括:

发送电路,输出测试脉冲至包含传感器的探针以生成测试对象的图像,

其中所述传感器输出包含测试脉冲和反射信号的复合信号,以及

其中所述反射信号的最大强度小于第一强度;

二极管桥,接收包含测试脉冲和反射信号的复合信号,所述二极管桥包含多个具有大于 1 除以 2π 和反射信号的预设的频率范围的最小值的乘积所得的值的正向传递时间的二极管;以及

偏置电阻,连接在偏置电压和所述二极管桥之间,

其中所述偏置电压的第二强度大于所述最大强度并小于所述第一强度,以及

其中所述二极管桥滤除复合信号的大于偏置电压的电压,并允许复合信号的小于所述偏置电压的电压通过。

20. 根据权利要求 19 所述的收发器,其中所述二极管桥为全桥。

成像设备的发送 / 接收系统

技术领域

[0001] 本发明涉及成像设备,尤其是成像设备的发送 / 接收 (T/R) 电路。

背景技术

[0002] 在此提供的背景描述仅用于概括地介绍本发明背景的目的。在本文中被指出名字的发明人的某些工作(即已在此背景技术部分中做出描述的工作)以及说明书中关于某些并非申请日之前的现有技术的内容,无论是以明确或隐含的方式均不被视为相对于本发明的现有技术。

[0003] 一个物体的外部特征可被人类眼睛所看到并可被传统的成像设备所捕捉,比如使用摄像机。然而,物体的内部特征,一般来说不能被轻易地观察到。超声波成像设备用于多种不同的领域。举例来说,超声波成像设备可用于医疗成像、非破坏性测试、非或最小限度低侵入测试,以及其它领域。

[0004] 超声波成像设备通常包括一个或者多个发射器和一个或者多个接收器。所述接收器通常生成应用在探针上的测试信号。所述探针包括基于所述测试信号移动的传感器。在探针与物体接触时,移动传感器可产生在物体中传播的声波。反射的声波还导致传感器的移动,并使传感器输出反射信号。在所述反射信号的基础上生成物体内部特征的图像。

发明内容

[0005] 用于超声波成像设备的收发器包括发送电路和接收电路。所述发送电路输出测试脉冲至包含传感器的探针以生成测试对象的图像。包含测试脉冲和反射信号的复合信号被所述传感器输出。所述接收电路接收所述包含测试脉冲和反射信号的复合信号,其还包括滤波电路。所述滤波电路滤去复合信号中的测试脉冲并允许反射信号通过。当反射信号在预设频率范围内时,所述滤波电路的阻抗大致等于零。

[0006] 在其他示例中,用于超声波成像设备的收发器包括发送电路和二极管桥。所述发送电路输出测试脉冲至包含传感器的探针以生成测试对象的图像。包含测试脉冲和反射信号的复合信号被所述传感器输出。所述二极管桥接收所述包含测试脉冲和反射信号的复合信号。所述二极管桥滤去复合信号中的测试脉冲并允许反射信号通过。二极管桥的每一二极管均具有一个正向传递时间,所述正向传递时间大于 1 除以 2π 和反射信号的预设频率范围的最小值的乘积所得的值。

[0007] 在另一其他示例中,用于超声波成像设备的收发器包括发送电路、二极管桥和偏置电阻。所述发送电路输出第一强度的测试脉冲至包含传感器的探针以生成测试对象的图像。所述传感器输出包含所述测试信号和反射信号的复合信号。所述反射信号的最大强度低于所述第一强度。所述二极管桥接收包含所述测试脉冲和反射信号的复合信号,其还包括有多个具有正向传递时间的二极管,其中每一正向传递时间均大于 1 除以 2π 和反射信号的预设频率范围的最小值的乘积所得的值。所述偏置电阻连接在偏置电压和二极管桥之间。偏置电压的第二强度大于所述最大强度但小于所述第一强度。二极管桥滤去复合信号

中大于偏置电压的电压并允许复合信号中小于偏置电压的电压通过。

[0008] 本发明更多的应用领域将在下述提供的详细描述中变得更为明显。应理解所述详细描述和具体实例仅用于例证的目的,而不是用于限制本发明的保护范围。

附图说明

[0009] 在以下具体说明的基础上结合附图,本发明会变得更易于理解,其中:

[0010] 图 1 为根据本发明的一个示例性的成像系统的原理框图;

[0011] 图 2 为根据本发明的成像系统的一个示例性的发送/接收电路示意图;

[0012] 图 3 为根据本发明的一个接收电路的部分示意图;

[0013] 图 4 为图 3 中的接收电路的小信号等效电路的示意图;

[0014] 图 5 为阻抗-频率函数的示例曲线图;以及

[0015] 图 6-7 为增益-频率函数的示例曲线图。

[0016] 具体实施范式

[0017] 以下描述仅仅是例证性质的,并不用于限制本发明以及本发明的应用和使用。出于澄清的目的,相同的附图标记用于在附图中标示类似的元件,在此使用的短语“A、B 和 C 中的至少一个”应该使用一个非独占性的逻辑“或”构造成一个逻辑(A 或者 B 或者 C)的意思。应该理解方法中的步骤可依照不同的顺序执行,这并不会改变本发明的原理。

[0018] 这里使用的术语“模块”可以为:特定用途集成电路(ASIC)的一部分或者全部;电子电路;组合的逻辑电路;现场可编程门阵列(FPGA);执行代码的处理器(共享的、专用的或者群组);其它提供所描述功能的适用的组件;或者以上全部或者一部分的组合,例如片上系统。术语“模块”还包括可存储供处理器执行的代码的存储器(共享的、专用的或者群组)。

[0019] 上述使用的术语“代码”包括软件、固件和/或微代码,并可涉及程序(program)、例行程序(routine)、函数、类和/或对象。上述使用的术语“共享的”表示多个模块中的代码的一部分或者全部可被单个(共享的)处理器执行。另外,多个模块中的代码的一部分或者全部可存储在单个(共享的)存储器中。上述使用的术语“群组”表示单个模块中的一些或者全部代码可被一组处理器执行。另外,单个模块中的一些或者全部代码可存储在一组存储器中。

[0020] 这里描述的装置或者方法可通过一个或者多个被一个或者多个处理器所运行的计算机程序实施。所述计算机程序包括存储在非暂时性有形计算机可读介质处中的处理器可执行的指令。计算机程序可还包括存储的数据。所述非暂时性有形计算机可读介质的非限制性的实例包括非易失性记忆体、磁存储器以及光存储器。

[0021] 一种成像设备,比如超声波成像设备,包括发送电路和接收电路。所述发送电路有选择地生成测试脉冲。探针的传感器基于所述测试脉冲移动以在对象中传播超声波。

[0022] 所述传感器还感应反射波。所述传感器基于所述反射波输出一个反射信号。所述接收电路基于所述测试脉冲和反射波接收信号。所述接收电路滤除测试信号并允许反射信号通过。

[0023] 接收电路还可以包括一个二极管桥。所述二极管桥的二极管具有大于一预设值的正向传递时间。所述预设值大于 $1/(2 * \pi * f)$,其中 f 为反射信号的一个预设的最小频率。

所述预设的最小频率大于零并小于反射信号的一个预设的最大频率。

[0024] 使用具有大于预设值的正向传递时间的二极管可保证二极管桥的截止频率小于预设的最小频率。当二极管桥的截止频率小于预设的最小频率时,位于预设的最小频率和预设的最大频率之间的二极管桥的阻抗基本上为零。所述二极管桥具有大体上为零阻抗表示所述二极管桥的阻抗大致上等于等效寄生串联电阻。在所述正向传递时间大于预设值时,相对于其二极管具有小于预设值的正向传递时间的二极管桥,可实现能量耗散的降低和 / 或一个或者多个其它的好处。

[0025] 现参考图 1,其提供了成像系统 100 的一个实施例的原理框图。举例来说,成像系统 100 可以是一个医疗成像设备,一个非破坏性测试设备,或者是一个另外适用类型的设备。成像系统 100 可实施为一个便携的或非便携的设备。便携式设备可通过一个或者多个电池获得能源,同时非便携式设备可通过公用设施得到能源。

[0026] 成像系统 100 包括一个发送 / 接收 (T/R) 线路 104。在只显示 T/R 线路 104 时,一个特定的设备可能包括多个 T/R 线路。T/R 线路还可称为 T/R 通道。T/R 线路 104 包括与多路器 112 相连接的 T/R 节点 108。成像探针 116 包括一个或者多个传感器,比如通过一个或者多个电连接器 120 与多路器 112 相连接的传感器 118。在不同的实施例中,多路器 112 可省略。举例来说,传感器 118 包括压电传感器。不同的实施例中,多于一个的探针可与特定的 T/R 线路相关联。

[0027] T/R 线路 104 可包括控制模块 124、T/R 电路 128、AFE 模块 136 以及 ADC 模块 144。在不同的实施例中,T/R 电路 128 和 AFE 电路 136 可互相独立地实施或者在单个芯片中实施。控制模块 124 输出控制信号至 T/R 电路 128 以在对象中传播超声波。

[0028] T/R 电路 128 包括发送电路 140 和接收电路 132。发送电路 140 基于控制信号生成测试信号并输出测试信号至 T/R 节点 108。当所述发送电路 140 输出测试信号至 T/R 节点 108 时,可以启动多路器 112 的一个开关,将 T/R 节点 108 连接到传感器 118。在不同的实施例中,T/R 节点 108 可直接连接到传感器 118 上。传感器 118 基于所述测试信号移动并产生传播到对象中的压力波。

[0029] 反射的压力波还导致传感器 118 移动。传感器 118 感应到发射波并基于所述反射波输出反射 (电子) 信号。T/R 节点 108 同时接收测试信号和反射信号。接收电路 132 滤去 / 阻挡所述测试信号。接收电路 132 可在将反射信号提供给 AFE 模块 136 之前最小化反射信号的衰减。在不同的实施例中,接收电路 132 还可实现放大功能。

[0030] AFE 模块 136 可在输出成像信号至 ADC 模块 144 之前执行一个或者多个模拟功能,比如放大和过滤。ADC 模块 144 可基于成像信号有选择地生成数字样本并输出所述数字样本至处理模块 150。处理模块 150 可通过 ADC 模块 144 和其它 ADC 模块处理输出的数字样本以生成对象内部特征的图像。所述图像可通过显示器 154 得以显不。

[0031] 现参见图 2,其显示了发送电路 140 和接收电路 132 的一个示例性实施例的原理框图。驱动器 204 基于控制信号生成测试信号。具体地说,驱动器 204 有选择地在测试信号中生成电压脉冲。举例来说,所述电压脉冲可以是处于第一预设电压和参考电位 (比如地电位) 之间的单极脉冲,位于第一预设电压的正负值之间的双极脉冲、多级脉冲或者其它合适类型的脉冲。举例来说,所述第一预设电压可在 5V 和 300V 之间,包括 5V 和 300V,以及在不同实施例中可为大约 100V。相反,反射信号的强度可在数十微伏 (μV) 到数百毫伏

(mV) 或者其它小于第一预设电压的电压值之间的范围内。

[0032] 所述测试信号的运行频率可在预设的最小频率和预设的最大频率之间。举例来说, 预设的最小频率和预设的最大频率可分别大约为 1MHz 和 10MHz, 或者其它合适的频率值。测试信号的运行频率可基于用户输入或者其它合适的输入设置。发送电路 140 可通过一对反向平行的二极管 208 和 212 输出测试信号到 T/R 节点 108。

[0033] 反射信号的预设的频率范围 (有利的) 可处于预设的最小频率和预设的最大频率之间。举例来说, 预设的最小频率和预设的最大频率可分别为大约 1MHz 和 10MHz, 或者其它合适的频率值。

[0034] 接收电路 132 可包括滤波电路 214, 滤波电路 214 包括二极管桥 216、削波电路 224 以及放大器 228。第一偏置电阻 246 连接在正偏置电压 240 和二极管桥 216 的第一节点 244 之间。第二偏置电阻 254 连接在负偏置电压 248 和二极管桥 216 的第二节点 252 之间。正偏置电压和负偏置电压 240 和 248 可以是, 例如, +/-5V、+/-12V 或者其它低于第一预设电压但大于反射信号的最大值的合适的电压。将偏置电压施加到二极管桥 216 上可产生流动的偏置电流。

[0035] 二极管桥 216 包括四个二极管: 第一二极管 256、第二二极管 260、第三二极管 264 以及第四二极管 268。在二极管桥 216 被显示和描述为包括全桥时, 在不同的实施例中二极管桥 216 可能包括半桥。第一和第三二极管 256 和 264 的正极连接到二极管桥 216 的第一节点 244。第一二极管 256 的负极连接到二极管桥 216 的输入节点 272, 而且此输入节点 272 连接到 T/R 节点 108。第三二极管 264 的负极连接到二极管桥 216 的输出节点 276, 而且此输出节点 276 连接到削波电路 224 和放大器 228。第二二极管和第四二极管 260 和 268 的正极分别连接到输入节点和输出节点 272 和 276。第二二极管和第四二极管 260 和 268 的负极连接到第二节点 252。

[0036] 滤波电路 214 阻止测试信号通过。滤波电路 214 允许反射信号从输入节点 272 通过到输出节点 276。举例来说, 因为测试信号的强度大于偏置电压强度, 在 T/R 节点 108 存在测试信号时, 二极管桥 216 的二极管被反向偏置。相应地, 二极管桥 216 的二极管防止发送电路 140 输出的电流在输入节点 272 和输出节点 276 之间流动。然而, 因为反射信号的强度小于偏置电压强度, 二极管桥 216 的二极管被正向偏置并允许电流在输入节点 272 和输出节点 276 之间流动。

[0037] 削波电路 224 包括第五二极管 280 和第六二极管 284。第五二极管 280 的负极和第六二极管 284 的正极可连接到输出节点 276。第五二极管 280 的正极和第六二极管 284 的负极可连接到参考电位, 比如地电位。放大器 228 也连接到输出节点 276 上。

[0038] 削波电路 224 限制输入到放大器 228 的电压 (即输出节点 276 上的电压) 的强度小于偏置电压的强度。放大器 228 包括, 例如, 低噪声放大器 (LNA) 或者其他合适类型的放大器。在不同的实施例中, 削波电路 224 和 / 或放大器 228 可互相独立实施或者在 AFE 模块 136 中实施。

[0039] 图 3 为接收电路 132 的滤波电路 214 的示例性示意图。图 4 为图 3 中的滤波电路 214 的小信号等效电路 400, 其假设第一偏置电阻和第二偏置电阻 246 和 254 均大于二极管桥 216 的导通电阻 (R_{ON})。因为所述二极管桥 216 包括两个平行的信号线路, 每一线路均具有两个串联的二极管, 二极管桥 216 的输入端到输出端的阻抗能够在一阶中作为小信号等

效电路的等效二极管被估计出。

[0040] 现在参见图 4, 小信号等效电路 400 包括连接在输入节点 272 和第三节点 408 之间的等效 (寄生) 串联电阻 (R_s) 404。小信号等效电路 400 还包括均连接在第三节点 408 和输出节点 276 之间的等效二极管电阻 (R_d) 412 和扩散电容 (C_d) 416。等效二极管 412 的阻值通常大于等效串联电阻 404 的阻值。

[0041] 等效二极管电阻 412 的阻值可通过以下方程式确定：

$$[0042] \quad R_d = \frac{1}{g_m},$$

[0043] 其中 R_d 为等效二极管电阻 412 的阻值, 而 g_m 为单等效二极管的跨导。单等效二极管的跨导 (g_m) 可基于以下方程式确定：

$$[0044] \quad g_m = \frac{I_d}{V_t},$$

[0045] 其中 g_m 为单等效二极管的跨导。 I_d 为流经二极管桥 216 的每一二极管的正向偏置电流, 其为或者大约为从正偏置电压 240 流向负偏置电压 248 的电流值的一半。而 V_t 为单等效二极管的热电压。扩散电容 416 的电容值可基于以下方程式确定：

$$[0046] \quad C_d = T_{fw} * g_m,$$

[0047] 其中 C_d 为扩散电容 416 的电容值, T_{fw} 为单等效二极管的正向传递时间 (秒), 而 g_m 为单等效二极管的跨导。

[0048] 图 5 为小信号等效电路 400 的阻抗 504 与频率 508 的函数曲线图。当反射信号的频率小于截止频率 (f_c) 512 时, 小信号等效电路 400 的阻抗可大致上等于等效二极管电阻 412 的阻值和等效串联电阻 404 的阻值的和 (即 $R_d + R_s$)。小信号等效电路 400 的阻抗近似等于等效二极管电阻 412 的阻值和等效串联电阻 404 的阻值的和的原因是, 频率低于截止频率 512 时, 扩散电容 416 大体上是开路工作的。大体上是开路的表示第三节点 408 和输出节点 276 之间流动的电流的至少一个预设的百分比部分会被强制流经等效二极管电阻 412。举例来说, 所述预设的百分比可大于大约 95%、96%、97%、98%、99% 或者其它合适的值。当反射信号的频率低于截止频率 512 时, 滤波电路 214 会被指定运行在 A 区中。

[0049] 因截止频率 512 和第二频率 516 之间的频率增加, 小信号等效电路 400 的阻抗减小。阻抗的减小可归因于因反射信号的频率增加导致扩散电容 416 更多地作为短路工作。在频率大于第二频率 516 时, 小信号等效电路 400 的阻抗仅大致上等于等效 (寄生) 串联电阻 404 的阻值 (即 R_s)。当滤波电路 214 在大于第二频率 516 的频率上运行时, 其会被指定运行在 B 区中。

[0050] 在运行在 B 区期间, 小信号等效电路 400 的阻抗大致上等于等效串联电阻 404 的阻值仅仅因为扩散电容 416 有效地并联等效串联二极管电阻 412。更具体地说, 在运行在 B 区期间, 扩散电容 416 实质上作为短路工作。因此, 在运行在 B 区期间, 等效二极管电阻 412 所产生的噪音可被扩散电容 416 分流并得到减少或者作为噪音的非贡献者存在于输出节点 276 中。

[0051] 实质上作为短路表示扩散电容 416 允许在第三节点 408 和输出节点 276 之间流动的电流的至少第一预设的百分比旁路等效二极管电阻 412。通过这种方式, 与等效二极管电阻 412 和扩散电容 416 相关的阻抗在大于第二频率 516 的频率上大致上为零。与等效二极

管电阻 412 和扩散电容 416 相关的阻抗大致上为零表示在小于与处于截止频率 512 上或在在低于截止频率 512 的频率上的与等效二极管电阻 412 和扩散电容 416 相关的阻抗 (R_s+R_d) 的预设的第二百分比。举例来说,这个预设的百分比可以是大约 5%、4%、3%、2%、1%,或者其他合适的数值。当与等效二极管电阻 412 和扩散电容 416 相关的阻抗大体上为零时,小信号等效电路 400 的阻抗也可以说是大体上为零。小信号等效电路 400 的阻抗大体上为零表示等于等效(寄生)串联电阻 404 的电阻值和与等效二极管电阻 412 和扩散电容 416 相关的大体上为零的阻抗的和。

[0052] 截止频率 (f_t) 与正向传递时间 (T_{fw}) 相关。举例来说,所述截止频率可基于以下方程式确定:

$$[0053] \quad f_t = \frac{1}{2 * \pi * T_{fw}} = \frac{1}{2 * \pi * R_d * C_d},$$

[0054] 其中为 f_t 截止频率, π 为数学常数 Pi, R_d 为等效二极管电阻 412 的电阻值,而 R_s 为等效串联电阻 404 的电阻值。

[0055] 在不同的实施例中,指定二极管桥的二极管的正向传递时间大概为 4-6 纳秒 (ns)。然而,当从探针 116 接收反射信号时,指定的二极管桥会运行在 A 区中。如果指定的二极管桥运行在 A 区中,指定的二极管桥的输入/输出导通电阻值以及所述指定的二极管桥所产生的噪音与所述偏置电流成相反关系。

[0056] 相应地,必须增加所述偏置电流以减少指定的二极管桥的导通电阻值以及由所述二极管桥所产生的噪音。然而,增加偏置电流的同时也增加了在所述指定的二极管桥上耗散以及损失的能量。减少能量耗散对依赖于一个或者多个电池供电的便携式(即手持)设备是尤其有利的。

[0057] 偏置电流的增加可通过减少与所述指定二极管桥一起使用的第二偏置电阻的电阻值而实现。然而,基于降低对发送电路 140 可见的负载并且减少分别由偏置电阻,分别与各个所述偏置电阻相串联的各外部电感器也应该考虑在内。然而,附加的外部电感器可能会增加包装尺寸和价格并可能会需要每一 T/R 电路具有额外的输入/输出 (I/O) 针脚以同外部电感器相外接。

[0058] 本发明的第一二极管、第二二极管、第三二极管和第四二极管 256、260、264 和 268 具有大于预设周期的正向传递时间。更具体地说,第一二极管、第二二极管、第三二极管和第四二极管 256、260、264 和 268 的正向传递时间设定使得截止频率 512 和第二频率 516 小于反射信号的预设最小频率。举例来说,第一二极管、第二二极管、第三二极管和第四二极管 256、260、264 和 268 的正向传递时间可由以下方程式表达:

$$[0059] \quad T_{fw} > \frac{1}{2 * \pi * f_{Min}}$$

[0060] 其中所述 T_{fw} 为第一二极管、第二二极管、第三二极管和第四二极管 256、260、264 和 268 的正向传递时间, π 为数学常数 Pi,而 f_{min} 为反射信号的预设最小频率。所述预设最小频率大于零,所述预设最大频率大于预设最小频率。举例来说,如果所述预设最小频率为 1MHz,所述正向传递时间大于大约 250 纳秒 (ns)。

[0061] 当截止频率和第二频率小于预设最小频率时,二极管桥 216 运行在 B 区中,运行在预设最小频率和预设最大频率之间的频率上,包括所述最小频率和最大频率。如果二极管

桥 216 运行在 B 区,二极管桥 216 的导通电阻值(以及由此所导致的插入损耗)与偏置电流无关。

[0062] 二极管桥 216 因此能够运行在相对于其中二极管具有小于预设周期的正向传递时间的二极管桥来说较低的偏置电流下。举例来说,二极管桥 216 可以运行在大约 1.5 毫安 (mA) 或更小的电流下,同时其中二极管具有小于预设周期的正向传递时间的二极管桥可运行在大约 10mA 或者更大的偏置电流下,以提供相似的输入/输出导通电阻值以及相似的噪音量。较低的偏置电流可令二极管桥 216 提供相对于其中二极管具有小于预设周期的正向传递时间的二极管桥的能量耗散量而言的降低了的能量耗散量。举例来说,所述能量耗散量可被减少大约 10 倍或者更多。另外,二极管桥 216 可运行在无外部电感器的情况下,而且二极管桥 216 可提供高于其中二极管具有小于预设周期的正向传递时间的二极管桥的电源抑制比 (Power Supply Rejection Ratio, PSRR)。

[0063] 现参见图 6,其显示的是二极管桥 216 的增益 604 与频率 608 的函数曲线图。二极管桥 216 的二极管具有大于预设值的正向传递时间以使截止频率和第二频率小于预设的最小频率。示例性的曲线 612 代表了在大约 1.5 毫安 (mA) 的偏置电流下二极管桥 216 与频率 608 的增益 604 的函数曲线。示例性的曲线 616 代表了在大约 3.0 毫安 (mA) 的偏置电流下二极管桥 216 与频率 608 的增益 604 的函数曲线。曲线 612 和 616 的相似点表明在二极管具有大于预设值的正向传递时间时二极管桥 216 的导通电阻值(以及由此而得的插入损耗)与偏置电流无关。

[0064] 现参见图 7,增益 704 相对于不同二极管桥的频率 708 的函数曲线图。示例性的实线 712 代表了第二二极管桥的增益 704 与频率 708 的函数曲线。第二二极管桥的二极管具有小于预设值的正向传递时间。示例性的虚线 716 代表了二极管桥 216 的增益 704 与频率 708 的函数曲线。二极管桥 216 的二极管具有大于预设值的正向传递时间。示例性曲线 712 和 716 在二极管桥 216 和第二二极管桥被 1.5mA 的偏置电流和 500hm 负载所偏置时的绘制。示例性曲线 712 和 716 之间增益 704 的区别表明了具有大于预设值的二极管桥 216 的二极管可为增益 704 提供大约 6.5dB 的改善。

[0065] 本发明较宽的教示可通过不同的方式实施。因此,当本发明的说明书包括具体实施例时,本发明的真正范围不应被限制,因为其它修改对于本领域的技术人员来说在学习附图、说明书和权利要求的基础上是显而易见的。

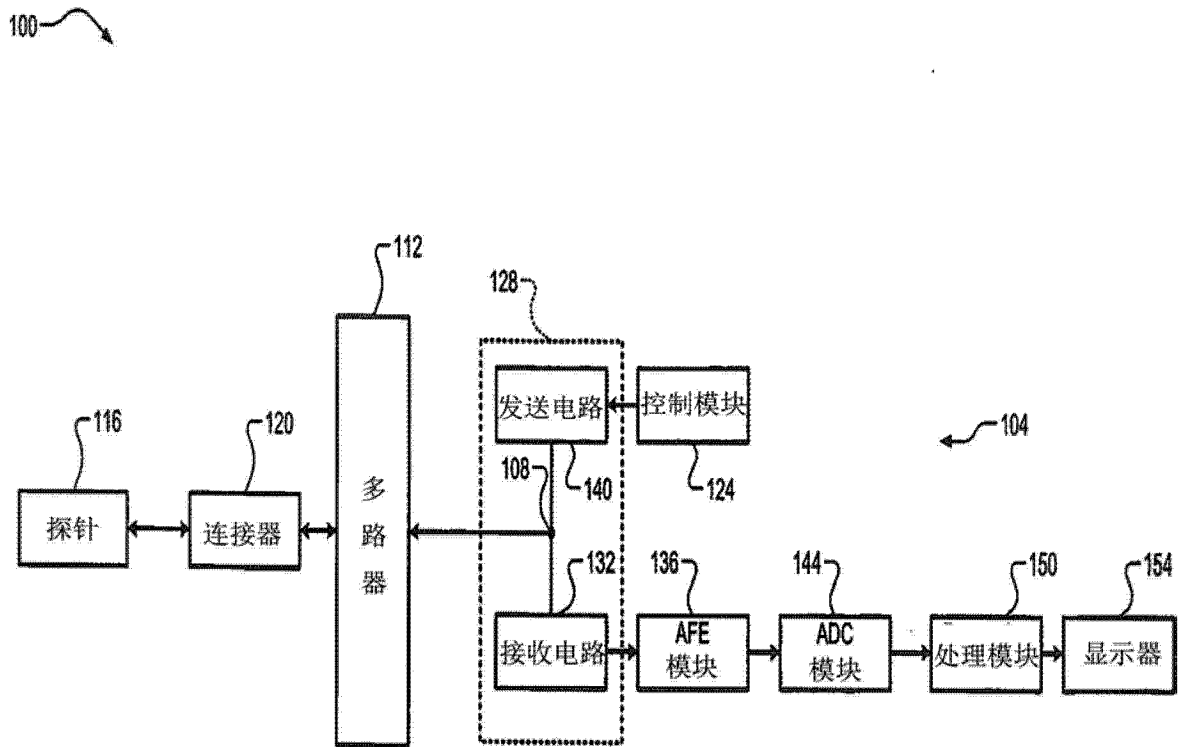


图 1

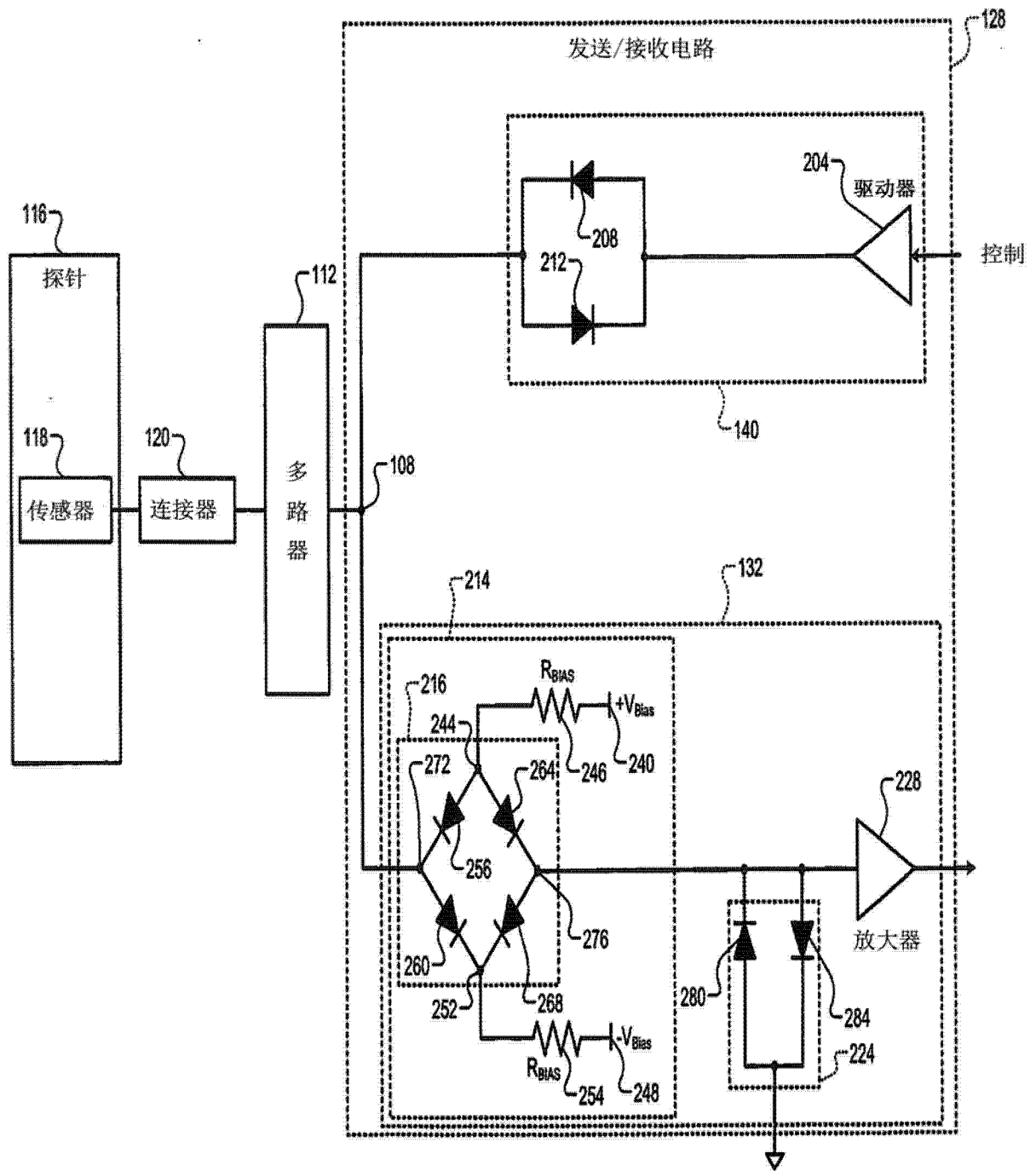


图 2

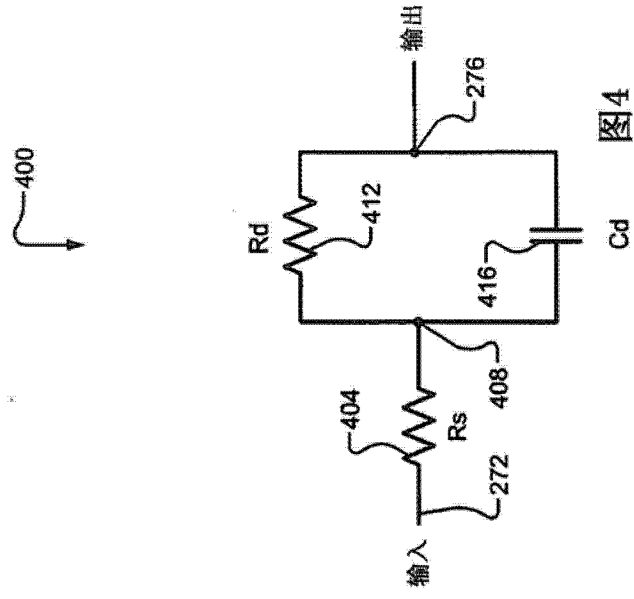


图4

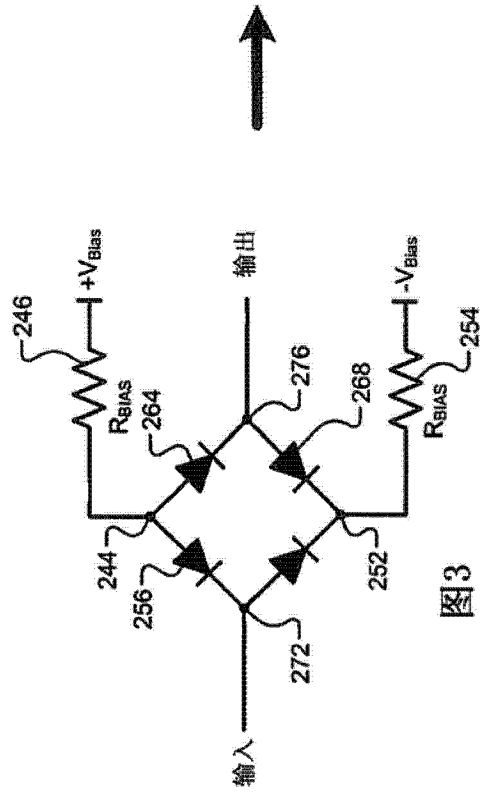


图3

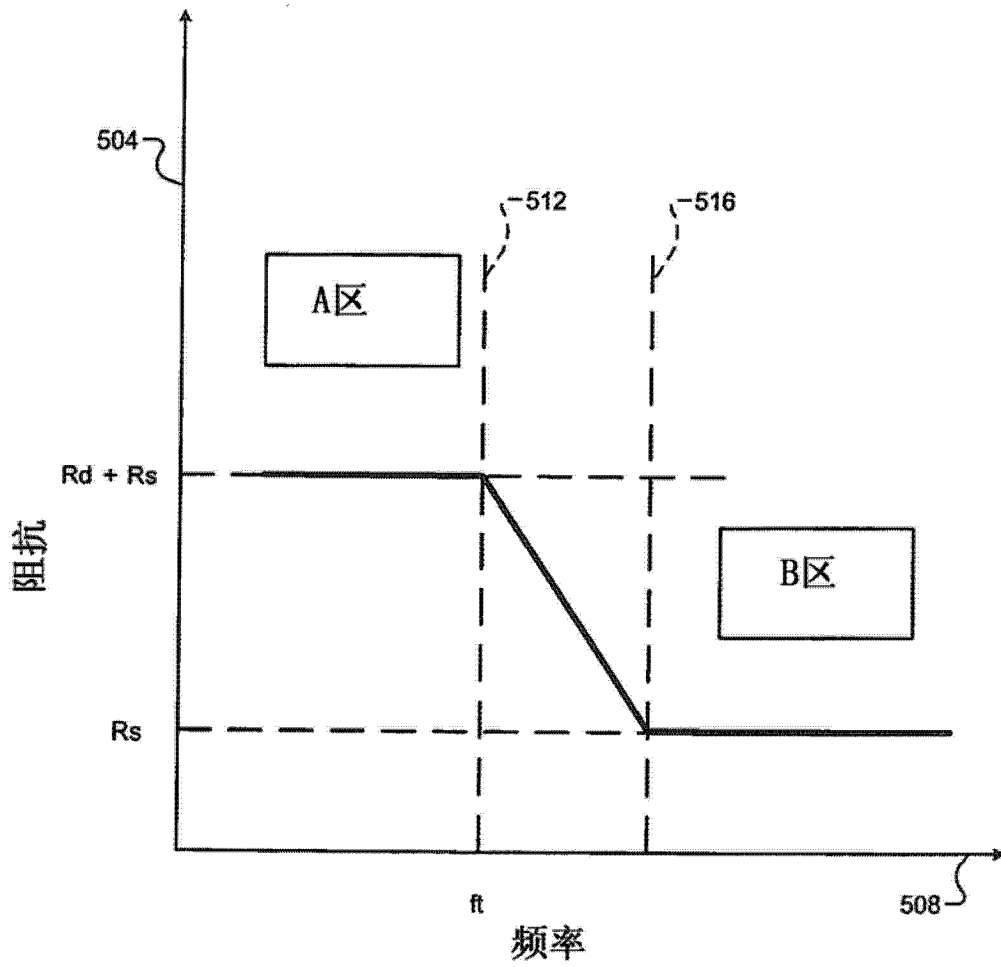


图 5

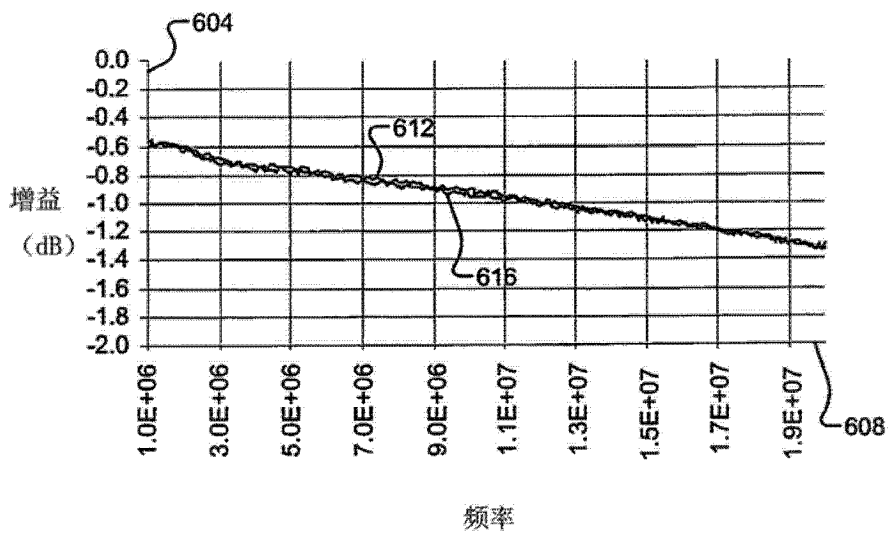


图 6

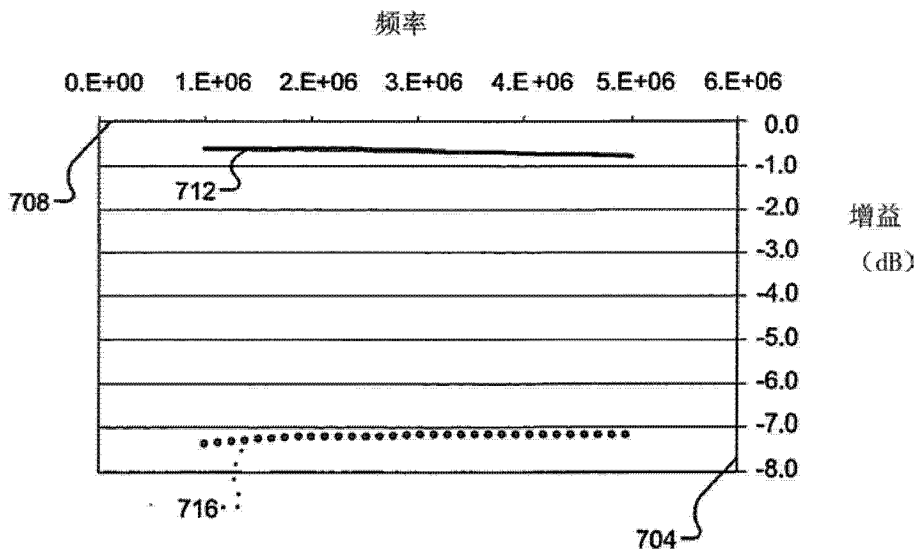


图 7

专利名称(译)	成像设备的发送/接收系统		
公开(公告)号	CN102727249A	公开(公告)日	2012-10-17
申请号	CN201210093609.9	申请日	2012-03-31
[标]申请(专利权)人(译)	马克西姆综合产品公司		
申请(专利权)人(译)	马克西姆综合产品公司		
当前申请(专利权)人(译)	马克西姆综合产品公司		
[标]发明人	路易吉弗兰基尼 罗伯托阿丽尼 菲利波瑟威尼		
发明人	路易吉·弗兰基尼 罗伯托·阿丽尼 菲利波·瑟威尼		
IPC分类号	A61B8/00		
CPC分类号	G01S7/52004 A61B8/56 G01S15/8906 A61B8/58 G01S7/52025 G01S7/52017 A61B8/587		
代理人(译)	冯剑明		
优先权	13/077252 2011-03-31 US		
其他公开文献	CN102727249B		
外部链接	Espacenet SIPO		

摘要(译)

本发明公开了一种超声波成像设备的收发器，包括发送电路和接收电路。所述发送电路输出测试脉冲至包含传感器的探针以生成测试对象的图像。所述收发器输出包含测试脉冲和反射信号的复合信号。所述接收电路接收包含测试脉冲和反射信号的复合信号，其还包括滤波电路。所述滤波电路滤除复合信号中的测试脉冲并允许反射信号通过。在所述反射信号在预设的频率范围内时所述滤波电路的阻抗大致上等于零。

