

[19] 中华人民共和国国家知识产权局

[51] Int. Cl.



[12] 发明专利申请公布说明书

[21] 申请号 200710153686.8

G01N 29/34 (2006.01)

G01N 29/14 (2006.01)

A61B 8/00 (2006.01)

A61N 7/00 (2006.01)

H04R 3/00 (2006.01)

[43] 公开日 2008年3月19日

[11] 公开号 CN 101144798A

[22] 申请日 2007.9.14

[21] 申请号 200710153686.8

[30] 优先权

[32] 2006. 9. 14 [33] JP [31] 2006 - 248830

[71] 申请人 GE 医疗系统环球技术有限公司

地址 美国威斯康星州

[72] 发明人 雨宫慎一

[74] 专利代理机构 中国专利代理(香港)有限公司

代理人 卢江 王小衡

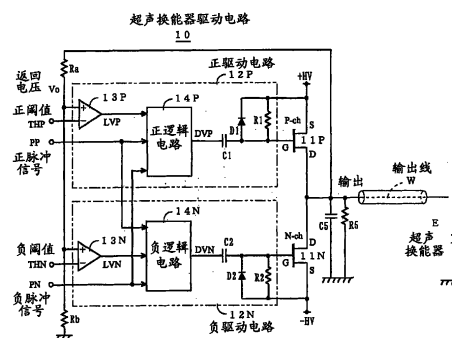
权利要求书 2 页 说明书 6 页 附图 4 页

[54] 发明名称

超声换能器驱动电路和超声诊断装置

[57] 摘要

为了使通向超声换能器(E)的输出线(W)的电压从正电压或负电压快速返回到接地电压并且减小电路尺寸,在根据正脉冲信号使正 FET(11P) 导通和关断之后,负 FET(11N) 立刻仅在回拉周期内变成导通,从而允许输出线(W) 返回到接地电压。同样,在根据负脉冲信号使负 FET(11N) 导通和关断之后,正 FET(11P) 立刻仅在回拉周期内变成导通,从而允许输出线(W) 返回到接地电压。



1、一种超声换能器驱动电路(10)，包括：

正场效应晶体管(11P)，该正场效应晶体管在导通状态下将正电压输出到通向超声换能器(E)的输出线(W)上；

负场效应晶体管(11N)，该负场效应晶体管在导通状态下将负电压输出到通向超声换能器(E)的输出线(W)上；以及

驱动电路(12)，该驱动电路至少执行下列之一：在根据所提供的正脉冲信号使所述正场效应晶体管(11P)导通和关断之后立刻使所述负场效应晶体管(11N)仅在回拉周期内导通，从而允许所述输出线(W)返回到接地电压；以及在根据所提供的负脉冲信号使所述负场效应晶体管(11N)导通和关断之后立刻使所述正场效应晶体管(11P)仅在回拉周期内导通，从而允许所述输出线(W)返回到接地电压。

2、根据权利要求1所述的超声换能器驱动电路(10)，其特征在于，所述驱动电路(12)基于所述正脉冲信号、所述负脉冲信号以及从所述输出线(W)返回的返回电压来驱动所述正场效应晶体管(11P)和所述负场效应晶体管(11N)。

3、根据权利要求2所述的超声换能器驱动电路(10)，其特征在于，所述驱动电路(12)包括驱动所述正场效应晶体管(11P)的正驱动电路(12P)和驱动所述负场效应晶体管(11N)的负驱动电路(12N)。

4、根据权利要求3所述的超声换能器驱动电路(10)，其特征在于，所述正驱动电路(12P)包括：正比较器(13P)，该正比较器比较正阈值和所述返回电压；以及正逻辑电路(14P)，该正逻辑电路基于所述正脉冲信号、所述负脉冲信号和所述正比较器(13P)的输出电压输出驱动信号。

5、根据权利要求4所述的超声换能器驱动电路(10)，其特征在于，所述正阈值是取决于负发射电压的电压。

6、根据权利要求3至5中任一权利要求所述的超声换能器驱动电路(10)，其特征在于，所述负驱动电路(12N)包括：负比较器(13N)，该负比较器比较负阈值和所述返回电压；以及负逻辑电路(14N)，该负逻辑电路基于所述正脉冲信号、所述负脉冲信号和所述负比较器(13N)的输出电压输出驱动信号。

7、根据权利要求6所述的超声换能器驱动电路(10)，其特征在于

于，所述负阈值是取决于正发射电压的电压。

8、一种超声诊断装置，包括：超声探头（1）；如权利要求1至7中任一权利要求所述的超声换能器驱动电路（10）；接收在所述超声探头（1）处所获得的回波信号并且输出声束信号的接收电路（2）；基于所述声束信号产生超声图像的图像产生设备（3）；以及显示所述超声图像的显示设备（5）。

超声换能器驱动电路和超声诊断装置

技术领域

本发明涉及一种超声换能器驱动电路和一种超声诊断装置，并且更具体地涉及使得可以从正电压或负电压快速返回接地电压（ground voltage）、输出线的电压并且允许减小电路尺寸的超声换能器驱动电路和超声诊断装置，其中该输出线将正电压或负电压或接地电压输出到超声换能器。

背景技术

迄今为止，已知一种超声诊断装置，其包括在导通状态下将正电压输出到通向超声换能器的输出线上的正 FET（场效应晶体管）、在导通状态下将负电压输出到通向超声换能器的输出线上的负 FET 以及使正 FET 和负 FET 导通/关断的驱动电路（例如，参见专利文件 1 和专利文件 2）。

[专利文件 1] 日本未审专利公开 No. 2006 - 101997（图 10、图 12、图 14）

[专利文件 2] 日本未审专利公开 No. 2004 - 358133（图 2）

上述的现有技术的超声诊断装置具有一个问题，即当将正电压或负电压的脉冲被施加到输出线上时，由于输出线的电容，输出线上的电压不能从正电压或负电压迅速地返回到接地电压。为了解决该问题，可设想结合有源接地箝位电路（active ground clamp circuit），该有源接地箝位电路强行使输出线返回接地电压。然而，在有源接地箝位电路中需要具有 1A 或 1A 以上的电容的 FET，并且这造成电路尺寸变得更大的问题。

发明内容

在第一方面中，本发明提供一种超声换能器驱动电路，其特征在于包括：正场效应晶体管，该正场效应晶体管在导通状态下将正电压输出到通向超声换能器的输出线上；负场效应晶体管，该负场效应晶体管在导通状态下将负电压输出到通向超声换能器的输出线上；以及

驱动电路，该驱动电路至少执行下列之一：在根据所提供的正脉冲信号使所述正场效应晶体管导通和关断之后立刻使所述负场效应晶体管仅在回拉（pull-back）周期内导通，从而允许所述输出线返回到接地电压；以及在根据所提供的负脉冲信号使所述负场效应晶体管导通和关断之后立刻使所述正场效应晶体管仅在回拉周期内导通，从而允许所述输出线返回到接地电压。

在根据上述第一方面的超声换能器驱动电路中，在根据正脉冲信号使正场效应晶体管导通和关断之后立刻发生负场效应晶体管仅在回拉周期内的导通，以强行使输出线返回到接地电压；因而能够使输出线上的电压迅速地从正电压返回到接地电压。同样地，在根据负脉冲信号使负场效应晶体管导通和关断之后立刻发生正场效应晶体管仅在回拉周期内的导通，以强行使输出线返回到接地电压；因而能够使输出线上的电压迅速地从负电压返回到接地电压。由于驱动电路是逻辑电路，仅有少量电流流过该逻辑电路，因此与有源接地箝位电路相比，可以使驱动电路的电路尺寸变得更小。

在第二方面中，本发明提供一种超声换能器驱动电路，其特征在于，根据所述第一方面的超声换能器驱动电路中的所述驱动电路基于所述正脉冲信号、所述负脉冲信号以及从所述输出线返回的返回电压来驱动正场效应晶体管和负场效应晶体管。

在根据上述第二方面的超声换能器驱动电路中，使用从输出线返回的返回电压；因而，可以正确地确定用于输出线上的电压从正电压或负电压返回到接地电压的回拉周期。

在第三方面中，本发明提供一种超声换能器驱动电路，其特征在于，根据所述第二方面的超声换能器驱动电路中的所述驱动电路包括驱动所述正场效应晶体管的正驱动电路和驱动所述负场效应晶体管的负驱动电路。

在根据上述第三方面的超声换能器驱动电路中，该正驱动电路和该负驱动电路是分离的；因而，每个相应的逻辑电路变得易于构造。

在第四方面中，本发明提供一种超声换能器驱动电路，其特征在于，根据所述第三方面的超声换能器驱动电路中的所述正驱动电路包括：正比较器，该正比较器比较正阈值和所述返回电压；以及正逻辑电路，该正逻辑电路基于所述正脉冲信号、所述负脉冲信号和所述正

比较器的输出电压输出驱动信号。

在根据上述第四方面的超声换能器驱动电路中，可以通过调整正阈值来调整回拉周期。

在第五方面中，本发明提供一种超声换能器驱动电路，其特征在于，根据所述第四方面的超声换能器驱动电路中的所述正阈值是取决于负发射电压的电压。

在根据上述第五方面的超声换能器驱动电路中，该回拉周期可以稍微在从负电压返回到接地电压之前、例如在负电压的 0% 至 20% 处终止；因而，可以防止发生大的过冲。

在第六方面中，本发明提供一种超声换能器驱动电路，其特征在于，根据所述第三到第五方面中任一方面的超声换能器驱动电路中的所述负驱动电路包括：负比较器，该负比较器比较负阈值与所述返回电压；以及负逻辑电路，该负逻辑电路基于所述正脉冲信号、所述负脉冲信号和所述负比较器的输出电压输出驱动信号。

在根据上述第六方面的超声换能器驱动电路中，可以通过调整负阈值来调整回拉周期。

在第七方面中，本发明提供一种超声换能器驱动电路，其特征在于，根据所述第六方面的超声换能器驱动电路中的所示负阈值是取决于正发射电压的电压。

在根据上述第七方面的超声换能器驱动电路中，该回拉周期可以稍微在从正电压返回到接地电压之前、例如在正电压的 0% 至 20% 处终止；因而，可以防止发生大的过冲。

在第八方面中，本发明提供一种超声诊断装置，其特征在于包括超声探头、根据所述第一至第七方面中任一方面的超声换能器驱动电路、接收在所述超声探头处所获得的回波信号并输出声束信号的接收电路、基于所述声束信号产生超声图像的图像产生装置、以及显示所述超声图像的显示装置。

在根据上述第八方面的超声诊断装置中，可以减小超声换能器驱动电路的尺寸。

根据本发明的超声换能器驱动电路和超声诊断装置，能够使输出线上的电压迅速地从正电压或负电压返回到接地电压。

此外，可以减小电路尺寸。

可以利用本发明的超声换能器驱动电路和超声诊断装置来提高超声诊断装置的性能并减小其尺寸。

根据如附图中所示的本发明的优选实施例的下列描述，本发明的其他目的和优点将是显而易见的。

附图说明

图 1 是示出与实施例 1 相关的超声诊断装置的框图。

图 2 是示出与实施例 1 相关的超声换能器驱动电路的电路图。

图 3 示出与实施例 1 相关的正逻辑电路和负逻辑电路的真值表。

图 4 是将正电压施加到超声换能器上、随后返回到接地电压以及施加负电压的周期的时序图。

图 5 列出图 4 中的每个时间阶段的信号的逻辑值。

图 6 是将正电压施加到超声换能器上、随后施加负电压的周期的时序图。

图 7 列出图 6 中的每个时间阶段的信号的逻辑值。

具体实施方式

在下文中，将通过附图中示出的本发明的实施例更详细地描述本发明。这些实施例并不意图限制本发明。

[实施例 1]

图 1 是示出与实施例 1 相关的超声诊断装置 100 的结构图。

该超声诊断装置 100 包括：超声探头 1，在该超声探头中安装有多个超声换能器 E 以从换能器将超声脉冲发送到样本体 (specimen body) 中并且接收来自样本体内的超声回波；根据超声回波产生并输出声束信号的接收单元 2；基于声束信号产生超声图像的图像产生单元 3；显示超声图像的显示单元；驱动用于发射超声脉冲的超声换能器 E 的超声换能器驱动电路 10；将用于发射的信号输入到超声换能器驱动电路 10 的脉冲发生器单元 5；全面控制该装置的控制单元；以及被操作者用于操作该装置的输入单元 7。

图 2 是示出与实施例 1 相关的超声换能器驱动电路 10 的电路图。

该超声换能器驱动电路 10 包括正 FET 11P、负 FET 11N、正驱动电路 12P 以及负驱动电路 12N，其中正 FET 11P 在导通状态下将正电

压 + HV 输出到通向超声换能器 E 的输出线 W 上，负 FET 11N 在导通状态下将负电压 - HV 输出到输出线 W 上，正驱动电路 12P 基于从脉冲发生器单元 5 提供的正脉冲信号 PP 和负脉冲信号以及正阈值 THP 和从输出线 W 返回的返回电压 V_o 来驱动正 FET 11P，以及负驱动电路 12N 基于正脉冲信号 PP 和负脉冲信号 PN 以及负阈值 THN 和返回电压 V_o 来驱动负 FET 11N。

正阈值 THP 是与作为发射电压的负电压 - HV 相关的值，并且从脉冲发生器单元 5 提供。

负阈值 THN 是与作为发射电压的负电压 + HV 相关的值，并且从脉冲发生器单元 5 提供。

正驱动电路 12P 包括：比较器 13P，该比较器 13P 输出正比较信号 LVP，当返回电压 V_o 高于正阈值 THP 时该正比较信号 LVP 为“H”，否则为“L”；以及正逻辑电路 14P，该正逻辑电路根据正脉冲信号 PP、负脉冲信号 PN 和正比较信号 LVP 输出正驱动信号 DVP。

负驱动电路 12N 包括：比较器 13N，该比较器 13N 输出负比较信号 LVN，当返回电压 V_o 高于负阈值 THN 时该负比较信号 LVN 为“H”，否则为“L”；以及负逻辑电路 14N，该负逻辑电路根据正脉冲信号 PP、负脉冲信号 PN 和负比较信号 LVN 输出负驱动信号 DVN。

图 2 中所示的电阻器 R5 和电容器 C5 可省略。

图 3 示出列出正逻辑电路 14P 的逻辑值的真值表和列出负逻辑电路 14N 的逻辑值的真值表。

“Xh”表示从故障保险 (fail-safe) 的角度来看期望是“H”，尽管可以是“H”或“L”。

“Xl”表示从故障保险的角度来看期望是“L”，尽管可以是“H”或“L”。

图 4 是将正电压 + HV 施加到超声换能器 E 上、随后返回到接地电压和施加负电压 - HV 的周期的时序图。图 5 列出每个时间阶段的信号的逻辑值。

当正驱动信号 DVP 为“L”时，正 FET 11P 处于导通状态。

当负驱动信号 DVN 为“H”时，负 FET 11N 处于导通状态。

如从正驱动信号 DVP 和负驱动信号 DVN 可以看出，在根据正脉冲信号 PP 使正 FET 11P 导通和关断之后立刻发生负 FET 11N 仅在短的回

拉周期 T2d 内的导通，由此使输出线 L 迅速返回到接地电压。同样地，在根据负脉冲信号 PN 使负 FET 导通和关断之后立刻发生正 FET 11P 仅在短的回拉周期 T4d 内的导通，由此使输出线 L 迅速返回到接地电压。

图 6 是将正电压 + HV 施加到超声换能器 E 上、随后施加负电压 - HV 的周期的时序图。

图 7 列出每个时间阶段的信号的逻辑值。

如从正驱动信号 DVP 和负驱动信号 DVN 可以看出，在根据负脉冲信号 PN 使负 FET 11N 导通和关断之后立刻发生正 FET 11P 仅在短的回拉周期 T4d 内的导通，由此使输出线 L 迅速返回到接地电压。

根据实施例 1 的超声换能器驱动电路 10 和超声换能器驱动电路 100，在根据正脉冲信号 PP 使正 FET 11P 导通和关断之后立刻发生负 FET 11N 仅在回拉周期 T2d 内的导通，并且因此输出线 W 上的电压能够迅速地从正电压 + HV 返回到接地电压。同样，在根据负脉冲信号 PN 使负 FET 11N 导通和关断之后立刻发生正 FET 11P 仅在回拉周期 T4d 内的导通，并且因此输出线 W 上的电压能够迅速地从负电压 - HV 返回到接地电压。由于驱动电路 12P、12N 是逻辑电路，只有少量电流流过该逻辑电路，因此与有源接地箝位电路相比，可以使它们的电路尺寸变得更小。

[实施例 2]

当将负电压 - HV 施加到超声换能器 E 上、随后返回到接地电压并施加正电压 + HV 时，并且即使当将负电压 - HV 施加到超声换能器 E 上、随后施加正电压 + HV 时，本发明也可以以与实施例 1 相同的方式被应用。

可以配置本发明的许多大大不同的实施例，而不背离本发明的精神和范围。应当理解，除了如在所附的权利要求中所限定的那样之外，本发明并不局限于在说明书中所描述的特定实施例。

超声诊断装置

100

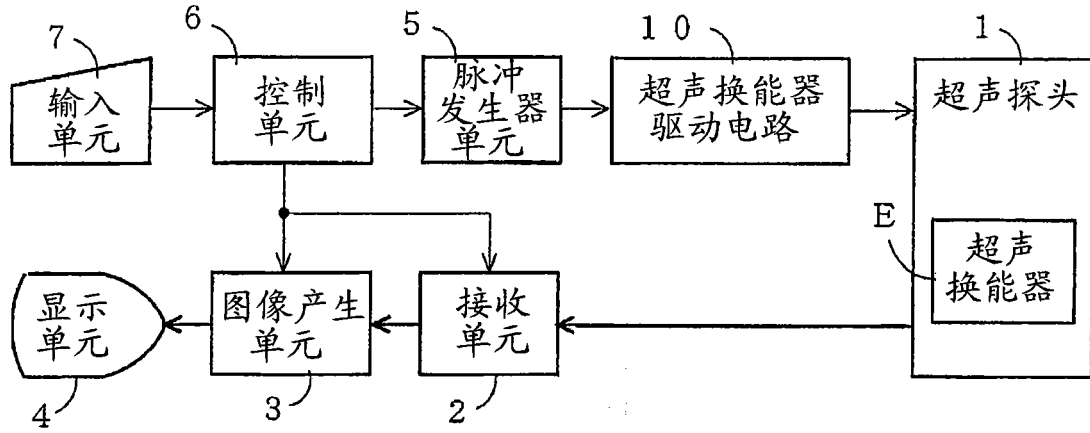


图 1

超声换能器驱动电路

10

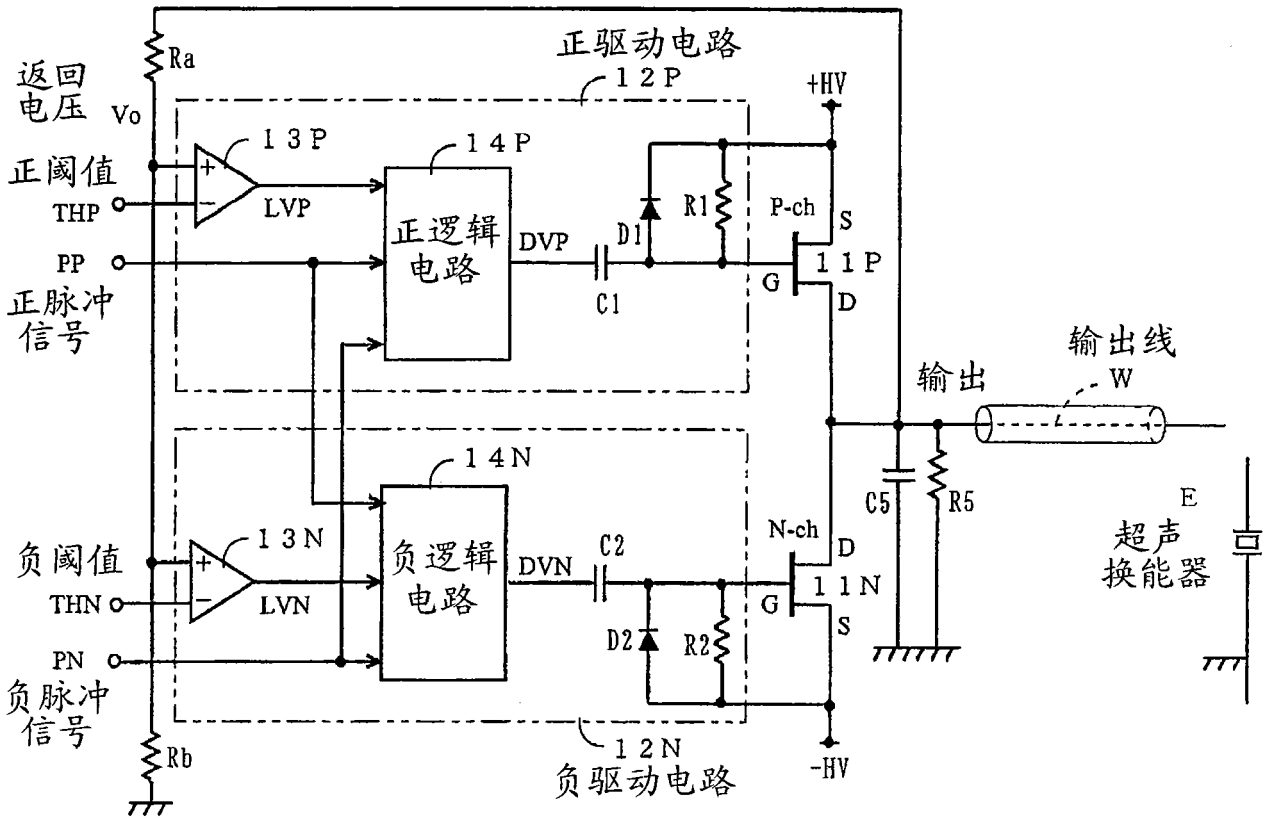


图 2

正逻辑电路

1 4 P

PP	PN	LVP	DVP
L	L	L	Xh
L	L	H	L
L	H	L	Xh
L	H	H	Xh
H	L	L	L
H	L	H	H
H	H	L	H
H	H	H	H

负逻辑电路

1 4 N

PP	PN	LVN	DVN
L	L	L	L
L	L	H	L
L	H	L	Xl
L	H	H	Xl
H	L	L	L
H	L	H	H
H	H	L	H
H	H	H	H

图 3

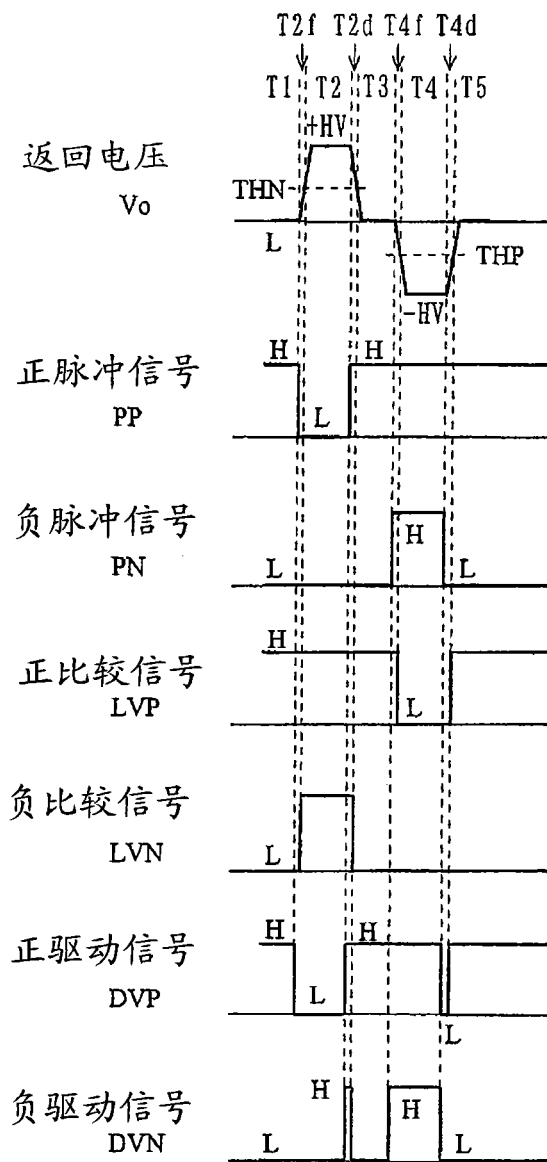


图 4

	PP	PN	LVP	LVN	DVP	DVN
T1	H	L	H	L	H	L
T2f	L	L	H	L	L	L
T2	L	L	H	H	L	L
T2d	H	L	H	H	H	H
T3	H	L	H	L	H	L
T4f	H	H	H	L	H	H
T4	H	H	L	L	H	H
T4d	H	L	L	L	L	L
T5	H	L	H	L	H	L

图 5

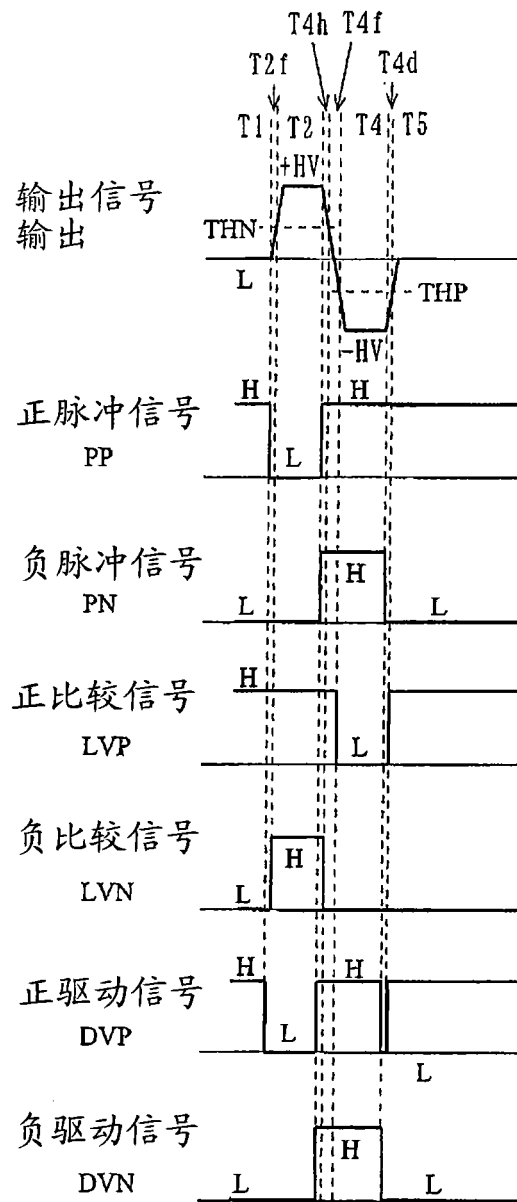


图 6

	PP	PN	LVP	LVN	DVP	DVN
T1	H	L	H	L	H	L
T2f	L	L	H	L	L	L
T2	L	L	H	H	L	L
T4h	H	H	H	H	H	H
T4f	H	H	H	L	H	H
T4	H	H	L	L	H	H
T4d	H	L	L	L	L	L
T5	H	L	H	L	H	L

图 7

专利名称(译)	超声换能器驱动电路和超声诊断装置		
公开(公告)号	CN101144798A	公开(公告)日	2008-03-19
申请号	CN200710153686.8	申请日	2007-09-14
申请(专利权)人(译)	GE医疗系统环球技术有限公司		
当前申请(专利权)人(译)	GE医疗系统环球技术有限公司		
[标]发明人	雨宫慎一		
发明人	雨宫慎一		
IPC分类号	G01N29/34 G01N29/14 A61B8/00 A61N7/00 H04R3/00		
CPC分类号	H03K17/04206 H03K17/6874 G01S7/52023 G01S15/8909		
代理人(译)	卢江		
优先权	2006248830 2006-09-14 JP		
其他公开文献	CN101144798B		
外部链接	Espacenet SIPO		

摘要(译)

为了使通向超声换能器(E)的输出线(W)的电压从正电压或负电压快速返回到接地电压并且减小电路尺寸, 在根据正脉冲信号使正FET(11P)导通和关断之后, 负FET(11N)立刻仅在回拉周期内变成导通, 从而允许输出线(W)返回到接地电压。同样, 在根据负脉冲信号使负FET(11N)导通和关断之后, 正FET(11P)立刻仅在回拉周期内变成导通, 从而允许输出线(W)返回到接地电压。

