



## (12)实用新型专利

(10)授权公告号 CN 209984235 U

(45)授权公告日 2020.01.24

(21)申请号 201920073964.7

(22)申请日 2019.01.17

(73)专利权人 林诗彬

地址 570102 海南省海口市龙华路31号海南医学院附属医院

(72)发明人 林诗彬 郑恩海 杨克丰 陈蝶  
童玉燕 潘相静

(74)专利代理机构 北京科亿知识产权代理事务所(普通合伙) 11350

代理人 赵蕊红

(51)Int.Cl.

A61B 8/08(2006.01)

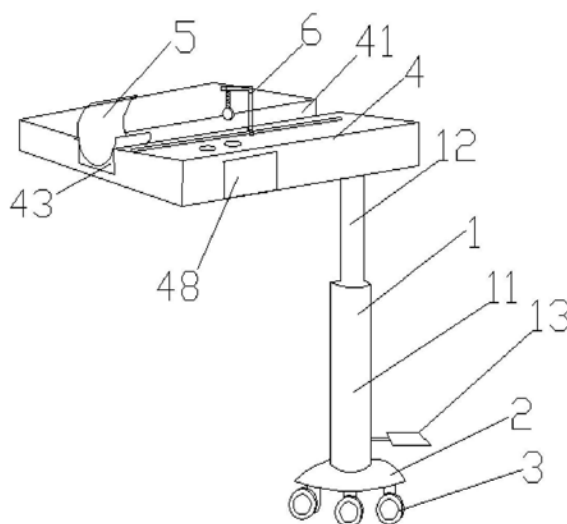
权利要求书1页 说明书3页 附图2页

### (54)实用新型名称

一种上肢血管超声检查用辅助装置

### (57)摘要

本实用新型公开了一种上肢血管超声检查用辅助装置,包括可升降支撑柱、底座、脚轮,容臂台和悬挂架,可升降支撑柱底部固定在底座上,顶部安有容臂台,底座下设有若干脚轮,容臂台一侧设有用于悬挂宽面弹性腕带和超声探头的悬挂架,容臂台设有容臂槽,容臂槽的一侧凸台上设有可配合滑动悬挂架的滑轨。采用本实用新型所提供的一种上肢血管超声检查用辅助装置,结构简易,便于操作,不仅可升降调节所需高度,且可滑动悬吊架进行超声操作,省时省力的同时提高成像质量,尤其是利用弹簧管的回复力对操作者手臂和探头的重量起到部分悬吊作用,减少操作者由于长时间保持一个姿势动作引起的不适感。



1. 一种上肢血管超声检查用辅助装置,其特征在于:包括可升降支撑柱、底座、脚轮,容臂台和悬挂架,所述可升降支撑柱底部固定在底座上,顶部安有容臂台,底座下设有若干脚轮,容臂台一侧设有用于悬挂手腕和超声探头的悬挂架,所述容臂台设有容臂槽,容臂槽的一侧凸台上设有可配合滑动悬挂架的滑轨,所述容臂槽内铺设可充气升降的气囊垫。

2. 根据权利要求1所述的一种上肢血管超声检查用辅助装置,其特征在于:所述可升降支撑柱包括套筒、与套筒滑动连接的压力轴和设置在套筒底部的操纵踏板,套筒内部还设置有气缸,气缸的一端与操纵踏板连接,另一端与压力轴固定连接。

3. 根据权利要求1所述的一种上肢血管超声检查用辅助装置,其特征在于:所述悬挂架为倒L形的支架本体,支架本体由垂直于容臂台的立杆和平行于容臂台的横杆组成,立杆末端设有与滑轨配合滑动的滑套,横杆靠近末端的侧面通过弹簧管垂吊宽面弹性腕带,横杆末端设有固定探头连接线的弹性夹。

4. 根据权利要求3所述的一种上肢血管超声检查用辅助装置,其特征在于:还包括固定在容臂槽内的束臂带,所述束臂带通过第一充气开关阀与充气泵连通。

5. 根据权利要求4所述的一种上肢血管超声检查用辅助装置,其特征在于:所述气囊垫通过第二充气开关阀与充气泵连通,气囊垫上还设有用于固定束臂带的魔术贴毛面。

## 一种上肢血管超声检查用辅助装置

### 技术领域

[0001] 本实用新型涉及医疗用具领域,尤其涉及一种上肢血管超声检查用辅助装置。

### 背景技术

[0002] 彩色多普勒超声是一种医用设备,适用于全身各部位脏器的超声检查。由于其具有快捷、无创与简便的特点,且重复性比较好,也应用上肢血管即动静脉内瘘的检查,不仅可以清楚显示血管内外的情况,观察桡动脉、吻合口与头静脉的管腔有无血栓、狭窄、扩张以及血流量,以便及时了彩超可以对自体动静脉内瘘有无并发症及并发症的程度、类型以及位置等情况进行明确诊断。因此对于长时间血液透析的患者,自体动静脉内瘘的定期超声检查尤其重要。目前通常让患者采取仰卧位,被检上臂与胸部成外展约60°角,医生手持超声探头进行纵向或横向扫描。在检查过程中,由于手臂肌肤面为不规则凸面,医生在操作时要保持合适力度和角度才能扫到清晰的血管图片,一方面对医生的手法技巧要求较高,另一方面长时间的手腕悬空,易造成超声医生腰椎等职业疾病。另外存在不能随意升降或移动手臂位置,检查效率较低;不能给患者束臂施压,部分静脉成像较差等问题。因此,需要设计出一种针对上肢血管超声检查的一体化辅助装置。

### 实用新型内容

[0003] 有鉴于此,本实用新型提供了一种针对上肢血管超声检查的一体化辅助装置,解决了由于手臂肌肤面为不规则凸面,上臂超声操作费时费力的问题。

[0004] 本实用新型提供一种上肢血管超声检查用辅助装置,包括可升降支撑柱、底座、脚轮,容臂台和悬挂架,所述可升降支撑柱底部固定在底座上,顶部安有容臂台,底座下设有若干脚轮,容臂台一侧设有悬挂手宽面弹性腕带和超声探头的悬挂架,所述容臂台设有容臂槽,容臂槽的一侧凸台上设有可配合滑动悬挂架的滑轨,所述容臂槽内铺设可充气升降的气囊垫。

[0005] 优选地,可升降支撑柱包括套筒、与套筒滑动连接的压力轴和设置在套筒底部的操纵踏板,套筒内部还设置有气缸,气缸的一端与操纵踏板连接,另一端与压力轴固定连接。

[0006] 优选地,悬挂架为倒L形的支架本体,支架本体由垂直于容臂台的立杆和平行于容臂台的横杆组成,立杆末端设有与滑轨配合滑动的滑套,横杆靠近末端的侧面通过弹簧管垂吊宽面弹性腕带,横杆末端设有固定探头连接线的弹性夹。

[0007] 优选地,还包括固定在容臂槽内的束臂带,所述束臂带通过第一充气开关阀与充气泵连通。

[0008] 优选地,容臂槽内铺设气囊垫,气囊垫通过第二充气开关阀与充气泵连通,气囊垫上还设有用于固定束臂带的魔术贴毛面。

[0009] 采用本实用新型所提供的一种上肢血管超声检查用辅助装置,结构简易,便于操作,不仅设有固定上臂的凹槽,可充气升降的气囊垫使检查部位表面与凸台齐平,可升降支

撑柱调节所需高度,设有脚轮方便移动,且可滑动悬吊架进行超声操作,省时省力的同时提高成像质量,尤其是利用弹簧管的回复力对操作者手臂和探头的重量起到部分悬吊作用,减少操作者由于长时间保持一个姿势动作引起的手腕综合征等职业病。

[0010] 进一步地,本装置在上臂血管超声引导介入治疗起到辅助作用,可为医生提供良好的支撑,提高治疗成功率。

### 附图说明

[0011] 图1为本实用新型的一种上肢血管超声检查用辅助装置的结构示意图;

[0012] 图2为图1中容臂台4的俯视图;

[0013] 图3为图1中悬挂架6的示意图。

[0014] 其中可升降支撑柱1、底座2、脚轮3,容臂台4、束臂带5、悬挂架6、套筒11、压力轴12、操纵踏板13、容臂槽41、凸台42、气囊垫43、魔术贴毛面44、滑轨45、第一充气开关阀46、第二充气开关阀47、充气部件48、支架本体61、滑套62、弹簧管63、弹性腕带64、弹性夹65。

### 具体实施方式

[0015] 以下结合附图对本实用新型的原理和特征进行描述,所举实例只用于解释本实用新型,并非用于限定本实用新型的范围。

[0016] 实施例一:参考图1-3,一种上肢血管超声检查用辅助装置,包括可升降支撑柱1、底座2、脚轮3,容臂台4、束臂带5和悬挂架6,可升降支撑柱1底端通过螺纹固定在底座2上,顶端固定容臂台4,底座2下装有3个脚轮3,便于滑动,容臂台4一侧设有悬挂架6,一方面用于悬吊超声探头,另一方面作为宽面弹性腕带部分悬吊操作者手腕,减少操作者长时间手持探头引起的酸麻痛等不适感。

[0017] 其中可升降支撑柱1包括套筒11、与套筒滑动连接的压力轴12和设置在套筒11底部的操纵踏板13,套筒11内部还设置有气缸(未标出);气缸的一端与操纵踏板13连接,另一端与压力轴12固定连接,可根据容臂台4的工作高度需要调整升降。

[0018] 容臂台4包括将手臂置放其中的容臂槽41及两侧凸台42,容臂槽41内铺设气囊垫43、可通过往气囊垫43充气升降超声上臂,一方面方便手臂平放或侧放时确保臂面尽量与凸台齐平,另一方面同时适用不同个体差异的患者。气囊垫43上设有用于固定束臂带5的魔术贴毛面44,束臂带5还连有充气气囊垫51,可根据需要施压使静脉凸显以便于超声成像,容臂槽41的一侧凸台42上设有滑轨45,凸台宽至20cm,便于临床医生做血管溶栓治疗使用,凸台内侧面槽内设有充气部件48,充气部件48选用现有的充气泵,凸台上设有用于给束臂带5充气的第二充气开关阀47和给气囊垫43充气的第三充气开关阀48。

[0019] 悬挂架6包括倒L形的支架本体61,支架本体61由垂直于容臂台4的立杆和平行于容臂台4的横杆组成,立杆末端设有与滑轨55配合滑动的滑套62,横杆靠近末端的侧面通过弹簧管63垂吊3cm宽的弹性腕带64,横杆末端设有固定探头连接线的弹性夹65。

[0020] 本实施例中的一种上肢血管超声检查用辅助装置的使用流程:将本装置移动至检查床边,将容臂台调整至合适高度及位置,容臂台伸出部分置于检查床上,上肢血管检查患者平躺在检查床上,检查的手臂放在容臂槽内,根据需要充气气囊垫将手臂面尽量与凸台齐平,后超声医生将手固定在宽面弹性腕带上,手持超声探头为患者进行检查,如只检查上

臂动脉可不用束臂,若要行上肢静脉检查,可在检查部位近心段束臂,束臂时可根据需要调整束臂的压力,该辅助装置可以应用于行人工血管造瘘术的肾衰患者,术前术后上肢动静脉的评估以及上肢血管介入治疗。

[0021] 综上所述,采用本实用新型所提供的一种上肢血管超声检查用辅助装置,结构简单,便于操作,不仅可升降调节所需高度,而且可滑动悬吊架进行超声操作,省时省力的同时提高成像质量。尤其是利用弹簧管的回复力对操作者手臂和探头的重量起到部分悬吊作用,减少操作者由于长时间保持一个姿势动作引起的手腕综合征等职业病。本装置在上臂血管超声引导介入治疗起到辅助作用,可为医生提供良好的支撑,提高治疗成功率。

[0022] 以上所述仅为本实用新型的较佳实施例而已,并不用以限制本实用新型,凡在本实用新型的精神和原则之内,所做的任何修改、等同替换、改进等,均应包含在本实用新型保护的范围之内。

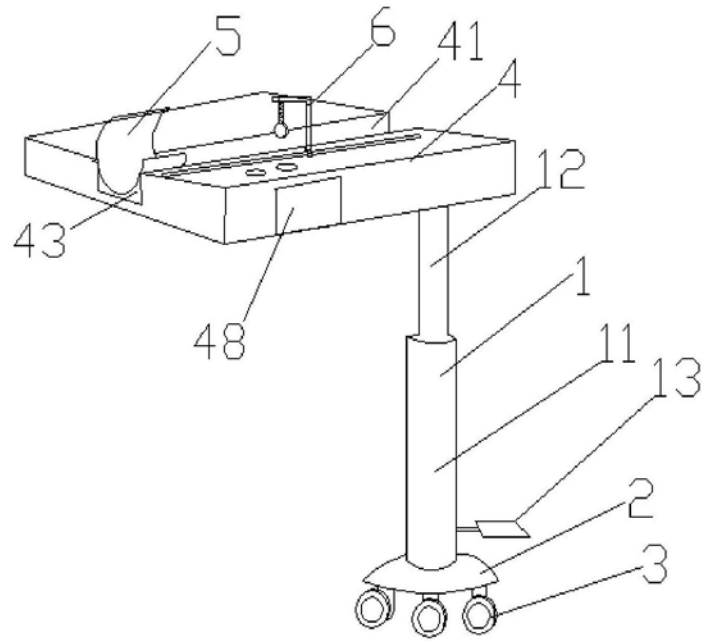


图1

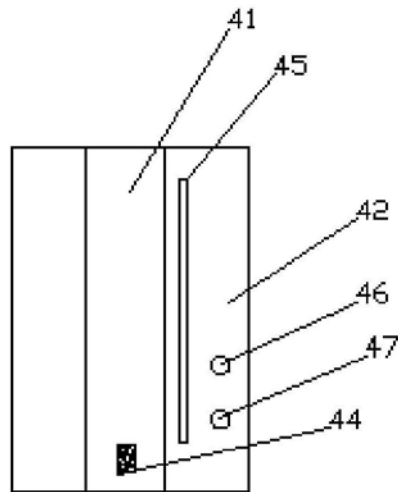


图2

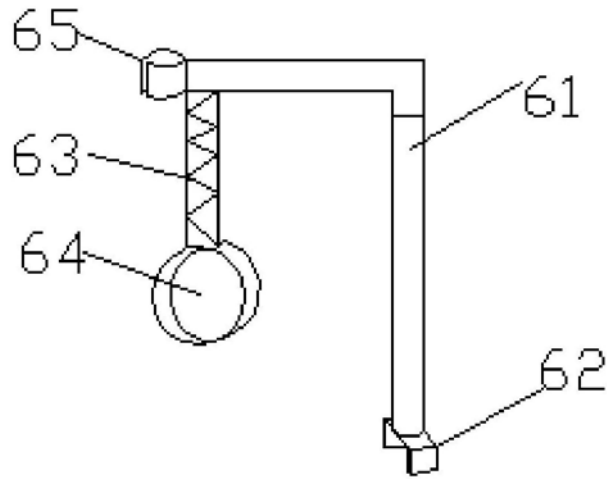


图3

专利名称(译)	一种上肢血管超声检查用辅助装置		
公开(公告)号	<a href="#">CN209984235U</a>	公开(公告)日	2020-01-24
申请号	CN201920073964.7	申请日	2019-01-17
[标]发明人	陈蝶		
发明人	林诗彬 郑恩海 杨克丰 陈蝶 董玉燕 潘相静		
IPC分类号	A61B8/08		
外部链接	<a href="#">Espacenet</a> <a href="#">SIPO</a>		

摘要(译)

本实用新型公开了一种上肢血管超声检查用辅助装置，包括可升降支撑柱、底座、脚轮、容臂台和悬挂架，可升降支撑柱底部固定在底座上，顶部安有容臂台，底座下设有若干脚轮，容臂台一侧设有用于悬挂宽面弹性腕带和超声探头的悬挂架，容臂台设有容臂槽，容臂槽的一侧凸台上设有可配合滑动悬挂架的滑轨。采用本实用新型所提供的一种上肢血管超声检查用辅助装置，结构简易，便于操作，不仅可升降调节所需高度，且可滑动悬吊架进行超声操作，省时省力的同时提高成像质量，尤其是利用弹簧管的回复力对操作者手臂和探头的重量起到部分悬吊作用，减少操作者由于长时间保持一个姿势动作引起的不适感。

