



## (12)实用新型专利

(10)授权公告号 CN 209360735 U

(45)授权公告日 2019.09.10

(21)申请号 201822054347.0

(22)申请日 2018.12.08

(73)专利权人 云南省第一人民医院

地址 650032 云南省昆明市西山区金碧路  
157号

(72)发明人 孟春梅 杨槐美 侯晴沙 李圆月

(74)专利代理机构 北京科亿知识产权代理事务  
所(普通合伙) 11350

代理人 汤东风

(51) Int. Cl.

A61B 8/00(2006.01)

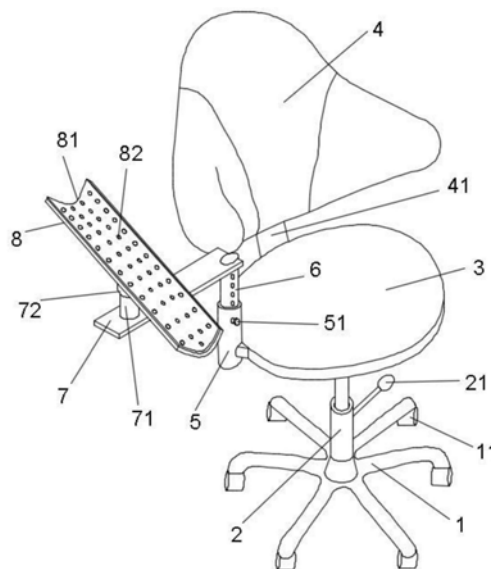
权利要求书1页 说明书3页 附图2页

### (54)实用新型名称

一种医用妇科超声检查椅

### (57)摘要

本实用新型涉及医疗器械技术领域,具体涉及一种医用妇科超声检查椅,包括升降椅,所述升降椅包括脚架、升降气缸、升降控制杆、椅面和弧形靠背,所述脚架顶部固定有升降气缸,所述升降气缸一侧设置有升降控制杆,升降气缸顶部固定有椅面,椅面后端通过连接件与弧形靠背固定连接,还包括小臂支撑装置,所述小臂支撑装置设于椅面右端。该检查椅能够在超声检查时为医生的手臂提供支撑,缓解超声检查时手臂疲劳,避免握持超声探头的手臂处于悬空状态,减少手臂酸痛和肩周炎等职业病的发生。



1. 一种医用妇科超声检查椅,包括升降椅,所述升降椅包括脚架、升降气缸、升降控制杆、椅面和弧形靠背,所述脚架顶部固定有升降气缸,所述升降气缸一侧设置有升降控制杆,升降气缸顶部固定有椅面,椅面后端通过连接件与弧形靠背固定连接,其特征在于:还包括小臂支撑装置,所述小臂支撑装置设于椅面右端;

所述小臂支撑装置包括固定套筒、滑杆、调节螺钉、横板、球头、球碗、托板和弧形软垫,所述固定套筒竖直固定在椅面右端,固定套筒内滑动插设有滑杆,所述固定套筒外壁上端开设有螺纹孔,所述滑杆外壁沿滑杆长度方向开设有多个圆形凹槽,调节螺钉前端穿过螺纹孔插设在圆形凹槽内,所述滑杆顶部右端水平固定有横板,横板右端固定有支撑块,支撑块顶部固定有球头,所述托板底部中间位置固定有与球头适配的球碗,球碗与球头转动连接,所述托板顶部沿托板长度方向开设有弧形凹槽,弧形凹槽内固定有弧形软垫,所述弧形软垫上均匀开设有贯穿托板的透气孔。

2. 根据权利要求1所述的一种医用妇科超声检查椅,其特征在于:所述托板长20-25cm。

3. 根据权利要求1所述的一种医用妇科超声检查椅,其特征在于:所述圆形凹槽等间距开设在滑杆外壁且所有圆形凹槽处于一条直线上。

4. 根据权利要求1所述的一种医用妇科超声检查椅,其特征在于:所述脚架底部设置有万向轮。

5. 根据权利要求1所述的一种医用妇科超声检查椅,其特征在于:所述弧形软垫采用硅胶制作。

## 一种医用妇科超声检查椅

### 技术领域

[0001] 本实用新型涉及医疗器械技术领域,具体涉及一种医用妇科超声检查椅。

### 背景技术

[0002] 妇科超声检查的方法有多种,常用的有经腔内(经阴道或经直肠)、经腹部、经会阴及经宫腔超声检查等,经腹部超声检查时,常常需要等待膀胱充盈才能检查,且多数情况下,超声声像图不如经腔内超声的声像图清晰,故目前用得较少。经腔内超声检查(包括经阴道、经直肠)比经腹部超声检查分辨率更高,图像更清晰,故在妇科检查为常用。不过,经腹部超声检查也有一些优点,其扫描的范围更广,对于较大的占位性病变,经腹部超声检查图像反而更清晰。

[0003] 妇科超声优点很多,在妇科检查中非常重要。比如,子宫平滑肌瘤是常见的妇科良性肿瘤,超声检查可以测量肌瘤大小、数量以及肌瘤生长部位等,非常有助于疾病诊断。有的肌瘤回声发生改变,可能发生了变性,比如发生了囊性变、脂肪变、红色变性等,超声可以协助诊断其中某些变性。在诊断卵巢、输卵管、外阴及阴道的占位性疾病等方面,超声检查也很重要。

[0004] 从事妇科超声检查的医生在为病人进行超声检查时,握持超声探头手臂处于悬空状态,这种持续处于紧张、僵硬的工作状态会导致手臂酸痛及肩周疾病。这类疾病已成为妇科超声医生共有的职业病。但是目前医院供医生使用的椅子是人们日常生活工作中使用的普通椅子,如普通木凳椅、电脑椅等,这些椅子没有针对性,不能够为医生的手臂提供支撑,无法减轻医生手臂和颈肩负担。

### 实用新型内容

[0005] 本实用新型为了解决上述存在的问题,设计了一种医用妇科超声检查椅,该检查椅能够在超声检查时为医生的手臂提供支撑,缓解超声检查时手臂疲劳,避免握持超声探头的手臂处于悬空状态,减少手臂酸痛和肩周炎等职业病的发生。

[0006] 为了实现上述技术目的,达到上述技术效果,本实用新型是通过以下技术方案实现的:

[0007] 一种医用妇科超声检查椅,包括升降椅,所述升降椅包括脚架、升降气缸、升降控制杆、椅面和弧形靠背,所述脚架顶部固定有升降气缸,所述升降气缸一侧设置有升降控制杆,升降气缸顶部固定有椅面,椅面后端通过连接件与弧形靠背固定连接,还包括小臂支撑装置,所述小臂支撑装置设于椅面右端;

[0008] 所述小臂支撑装置包括固定套筒、滑杆、调节螺钉、横板、球头、球碗、托板和弧形软垫,所述固定套筒竖直固定在椅面右端,固定套筒内滑动插设有滑杆,所述固定套筒外壁上端开设有螺纹孔,所述滑杆外壁沿滑杆长度方向开设有多个圆形凹槽,调节螺钉前端穿过螺纹孔插设在圆形凹槽内,所述滑杆顶部右端水平固定有横板,横板右端固定有支撑块,支撑块顶部固定有球头,所述托板底部中间位置固定有与球头适配的球碗,球碗与球头转

动连接,所述托板顶部沿托板长度方向开设有弧形凹槽,弧形凹槽内固定有弧形软垫,所述弧形软垫上均匀开设有贯穿托板的透气孔。

[0009] 进一步的,所述托板长20-25cm。

[0010] 进一步的,所述圆形凹槽等间距开设在滑杆外壁且所有圆形凹槽处于一条直线上。

[0011] 进一步的,所述脚架底部设置有万向轮。

[0012] 进一步的,所述弧形软垫采用硅胶制作。

[0013] 本实用新型的有益效果是:通过在椅面右端设置小臂支撑装置,使得在超声检查时,小臂支撑装置能够对医生握持超声探头的右手臂提供支撑,托板顶部开设有弧形凹槽,便于放置小臂,且弧形凹槽内固定有弧形软垫,能够为医生小臂提供舒适的支撑,缓解超声检查时的手臂疲劳,减少手臂酸痛和肩周炎等职业病的发生;托板与横板之间通过球头球碗转动连接,便于医生灵活改变小臂方向,方便对病人进行超声检查;通过设置固定套筒和滑杆可根据医生的需要调节托板高度,能够很好地适应不同医生的需要,检查椅结构简单,使用方便。

### 附图说明

[0014] 为了更清楚地说明本实用新型实施例的技术方案,下面将对实施例描述所需要使用的附图作简单地介绍,显而易见地,下面描述中的附图仅仅是本实用新型的一些实施例,对于本领域普通技术人员来讲,在不付出创造性劳动的前提下,还可以根据这些附图获得其他的附图。

[0015] 图1是一种医用妇科超声检查椅的整体结构示意图;

[0016] 图2是小臂支撑装置的结构示意图。

[0017] 附图中,各标号所代表的部件列表如下:

[0018] 1-脚架,11-万向轮,2-升降气缸,21-升降控制杆,3-椅面,4-弧形靠背,41-连接件,5-固定套筒,51-调节螺钉,6-滑杆,61-圆形凹槽,7-横板,71-支撑块,72-球头,8-托板,81-弧形软垫,82-透气孔。

### 具体实施方式

[0019] 下面将结合本实用新型实施例中的附图,对本实用新型实施例中的技术方案进行清楚、完整地描述,显然,所描述的实施例仅仅是本实用新型一部分实施例,而不是全部的实施例。基于本实用新型中的实施例,本领域普通技术人员在没有作出创造性劳动前提下所获得的所有其它实施例,都属于本实用新型保护的范围。

[0020] 参阅图1-2所示,一种医用妇科超声检查椅,包括升降椅,所述升降椅包括脚架1、升降气缸2、升降控制杆21、椅面3和弧形靠背4,所述脚架1顶部固定有升降气缸2,所述升降气缸2一侧设置有升降控制杆21,升降气缸2顶部固定有椅面3,椅面3后端通过连接件41与弧形靠背4固定连接,还包括小臂支撑装置,所述小臂支撑装置设于椅面3右端;

[0021] 所述小臂支撑装置包括固定套筒5、滑杆6、调节螺钉51、横板7、球头72、球碗83、托板8和弧形软垫81,所述固定套筒5竖直固定在椅面3右端,固定套筒5内滑动插设有滑杆6,所述固定套筒5外壁上端开设有螺纹孔,所述滑杆6外壁沿滑杆6长度方向开设有多个圆形

凹槽61,调节螺钉51前端穿过螺纹孔插设在圆形凹槽61内,所述滑杆6顶部右端水平固定有横板7,横板7右端固定有支撑块71,支撑块71顶部固定有球头72,所述托板8底部中间位置固定有与球头72适配的球碗83,球碗83与球头72转动连接,所述托板8顶部沿托板8长度方向开设有弧形凹槽,弧形凹槽内固定有弧形软垫81,所述弧形软垫81上均匀开设有贯穿托板8的透气孔82,设置透气孔82能够增加小臂与弧形软垫81之间的透气性,增加医生使用的舒适性。

[0022] 其中的,所述托板8长20-25cm。所述圆形凹槽61等间距开设在滑杆6外壁且所有圆形凹槽61处于一条直线上。所述脚架1底部设置有万向轮11。所述弧形软垫81采用硅胶制作。

[0023] 本实施例的一个具体应用为:妇科超声检查医生坐在该检查椅上,通过调节升降控制杆21可调节椅面3的高度,拧出固定套筒5上的调节螺钉51,根据不同医生的需要向上或向下滑动滑杆6,将调节螺钉前端经螺纹孔拧入滑杆6外壁不同高度的圆形凹槽61内即可调节托板8的高度,在进行妇科超声检查时医生右手握持超声检查头,右侧小臂放置在托板8的弧形软垫81上,弧形软垫81能够为医生小臂提供舒适的支撑,缓解超声检查时的手臂疲劳,由于托板8与横板7之间通过球头72球碗83转动连接,所以在超声检查时便于医生灵活改变小臂方向,方便对病人进行超声检查,操作简单,使用方便。通过在椅面3右端设置小臂支撑装置,使得在妇科超声检查时,小臂支撑装置能够对医生握持超声探头的右手臂提供支撑,减少手臂酸痛和肩周炎等职业病的发生。

[0024] 在本说明书的描述中,参考术语“一个实施例”、“示例”、“具体示例”等的描述意指结合该实施例或示例描述的具体特征、结构、材料或者特点包含于本实用新型的至少一个实施例或示例中。在本说明书中,对上述术语的示意性表述不一定指的是相同的实施例或示例。而且,描述的具体特征、结构、材料或者特点可以在任何的一个或多个实施例或示例中以合适的方式结合。

[0025] 以上公开的本实用新型优选实施例只是用于帮助阐述本实用新型。优选实施例并没有详尽叙述所有的细节,也不限制该实用新型仅为所述的具体实施方式。显然,根据本说明书的内容,可作很多的修改和变化。本说明书选取并具体描述这些实施例,是为了更好地解释本实用新型的原理和实际应用,从而使所属技术领域技术人员能很好地理解和利用本实用新型。本实用新型仅受权利要求书及其全部范围和等效物的限制。

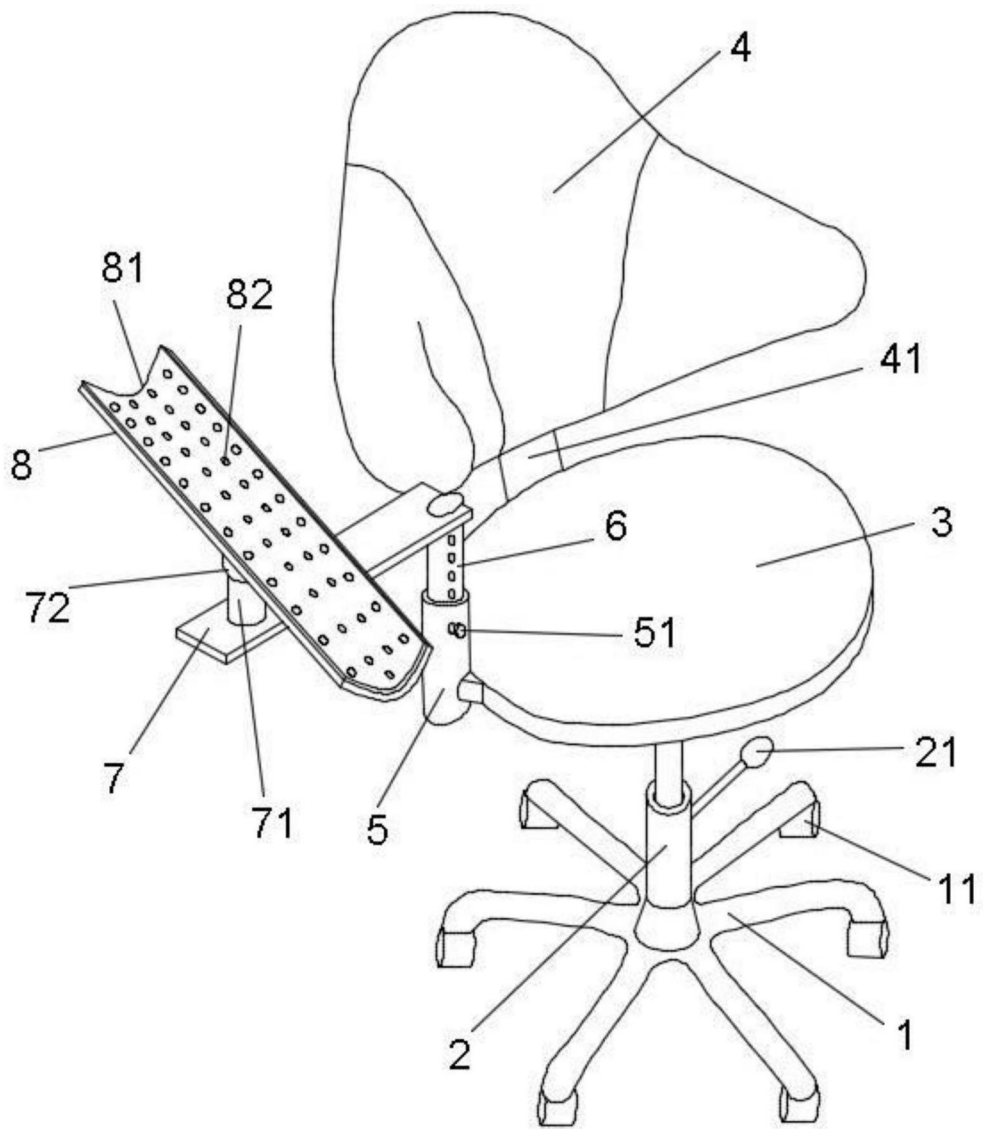


图1

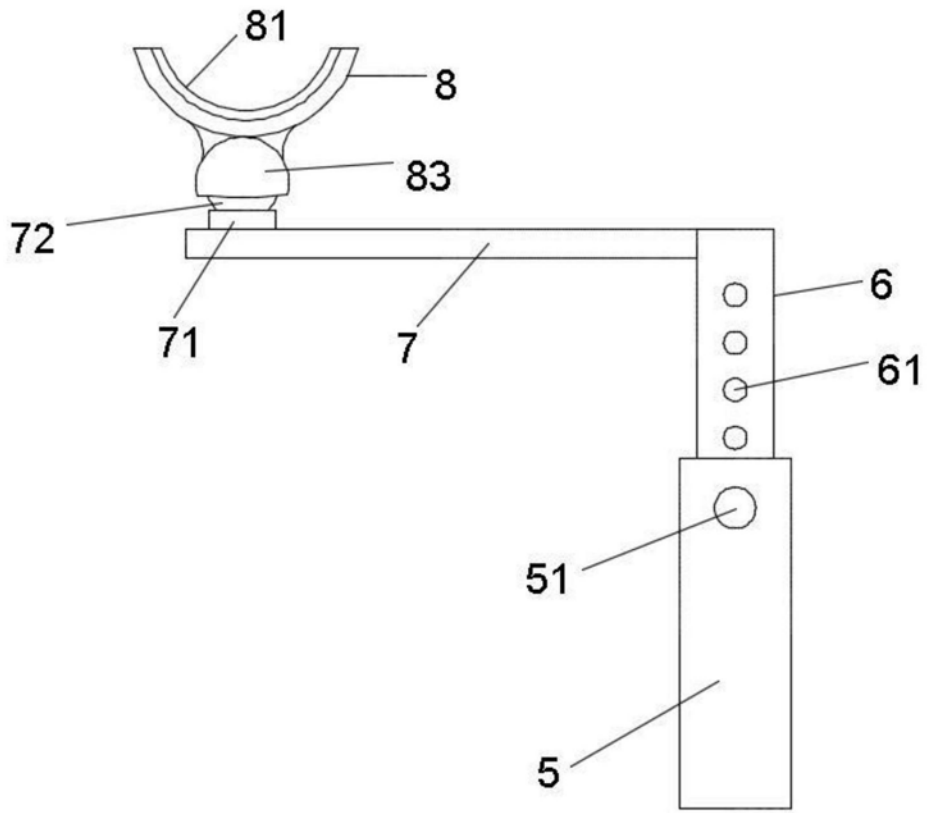


图2

专利名称(译)	一种医用妇科超声检查椅		
公开(公告)号	<a href="#">CN209360735U</a>	公开(公告)日	2019-09-10
申请号	CN201822054347.0	申请日	2018-12-08
[标]申请(专利权)人(译)	云南省第一人民医院		
申请(专利权)人(译)	云南省第一人民医院		
当前申请(专利权)人(译)	云南省第一人民医院		
[标]发明人	孟春梅 杨槐美 李圆月		
发明人	孟春梅 杨槐美 侯晴沙 李圆月		
IPC分类号	A61B8/00		
外部链接	<a href="#">Espacenet</a> <a href="#">SIPO</a>		

摘要(译)

本实用新型涉及医疗器械技术领域，具体涉及一种医用妇科超声检查椅，包括升降椅，所述升降椅包括脚架、升降气缸、升降控制杆、椅面和弧形靠背，所述脚架顶部固定有升降气缸，所述升降气缸一侧设置有升降控制杆，升降气缸顶部固定有椅面，椅面后端通过连接件与弧形靠背固定连接，还包括小臂支撑装置，所述小臂支撑装置设于椅面右端。该检查椅能够在超声检查时为医生的手臂提供支撑，缓解超声检查时手臂疲劳，避免握持超声探头的手臂处于悬空状态，减少手臂酸痛和肩周炎等职业病的发生。

