



(21)申请号 201721034042.2

(22)申请日 2017.08.17

(73)专利权人 无锡祥生医疗科技股份有限公司

地址 214028 江苏省无锡市新吴区新区硕放工业园五期51、53号地块长江东路228号

(72)发明人 宫明晶 黄明进 陆坚

(74)专利代理机构 无锡市大为专利商标事务所

(普通合伙) 32104

代理人 曹祖良 刘海

(51)Int.Cl.

A61B 8/00(2006.01)

(ESM)同样的发明创造已同日申请发明专利

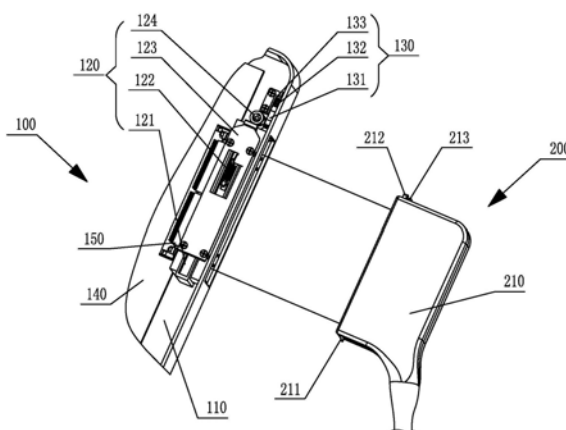
权利要求书2页 说明书5页 附图10页

(54)实用新型名称

便携式超声设备

(57)摘要

本实用新型涉及一种便携式超声设备,包括主机部件和检测部件,主机部件包括主机端外壳、主机端和主机端连接器,检测部件包括检测端外壳、检测端和检测端连接器;其特征是:所述主机端连接器的连接端一侧设有连接器壳体,连接器壳体具有容纳腔,检测部件由连接器壳体的开口插入容纳腔中使检测端连接器与主机端连接器进行连接;在所述主机端外壳上设置有锁紧机构,锁紧机构包括锁紧连杆和按钮,锁紧连杆上设有第一锁紧块,按钮上设置第二锁紧块,第一锁紧块和第二锁紧块能够从容纳腔的两端锁紧检测端外壳,在按动按钮时可以实现解锁。本实用新用采用结构较为紧凑具有锁紧功能的连接器,保证检测部件的连接安全,避免对超声设备外观和尺寸的限制。



1. 一种便携式超声设备,包括主机部件(100)和检测部件(200),主机部件(100)包括主机端外壳(110)、主机端(140)和主机端连接器(150),检测部件(200)包括检测端外壳(210)、检测端(220)和检测端连接器(230);其特征是:所述主机端连接器(150)的连接端一侧设有连接器壳体(118),连接器壳体(118)具有容纳腔(111),检测部件(200)由连接器壳体(118)的开口插入容纳腔(111)中使检测端连接器(230)与主机端连接器(150)进行连接;

在所述主机端外壳(110)上设置有锁紧机构(120),锁紧机构(120)包括锁紧连杆(121)、按钮(124)和第一弹性体(122),锁紧连杆(121)上设有第一锁紧块(1211),按钮(124)的一端为露出于主机端外壳(110)外表面的按压面(1241),按钮(124)的另一端设置第二锁紧块(1242);在所述连接器壳体(118)的后端设有允许第一锁紧块(1211)沿X方向伸入容纳腔(111)中的第一锁紧开口(113),在连接器壳体(118)的前端设有允许第二锁紧块(1242)沿Y方向伸入容纳腔(111)中的第二锁紧开口(114);所述第一弹性体(122)向锁紧连杆(121)和按钮(124)提供一个使第一锁紧块(1211)和第二锁紧块(1242)伸入容纳腔(111)中的作用力;

所述第一锁紧块(1211)具有第一锁紧块斜面(1211a)和第一锁紧直面(1211b),第二锁紧块(1242)具有第二锁紧块斜面(1242a)和第二锁紧直面(1242b),第一锁紧块斜面(1211a)和第二锁紧块斜面(1242a)朝向连接器壳体(118)的开口,第一锁紧直面(1211b)和第二锁紧直面(1242b)背向连接器壳体(118)的开口;在所述检测端外壳(210)的前端和后端分别设置有第二限位块(212)和第一限位块(211),第一限位块(211)具有与第一锁紧块斜面(1211a)相配合的第一限位块斜面(211a),第二限位块(212)具有与第二锁紧块斜面(1242a)相配合的第二限位块斜面(212a)。

2. 如权利要求1所述的便携式超声设备,其特征是:所述锁紧连杆(121)的前端设有第一推动斜面(1212),按钮(124)上设有第二推动斜面(1242c);所述第一弹性体(122)设置在锁紧连杆(121)和主机端外壳(110)之间,第一推动斜面(1212)和第二推动斜面(1242c)相配合,第一推动斜面(1212)在第一弹性体(122)的作用下沿Y方向按压按钮(124)的第二推动斜面(1242c),向按钮(124)提供朝向按压面(1241)一端的作用力。

3. 如权利要求2所述的便携式超声设备,其特征是:所述锁紧机构(120)还包括固定件(123),固定件(123)固定在主机端外壳(110)上,第一弹性体(122)连接在锁紧连杆(121)和固定件(123)之间。

4. 如权利要求2所述的便携式超声设备,其特征是:所述第二推动斜面(1242c)设于第二锁紧块(1242)的上端,第二锁紧块斜面(1242a)设于第二锁紧块(1242)的下端;所述第二锁紧块(1242)的下端由第二锁紧开口(114)伸入容纳腔(111)内。

5. 如权利要求1所述的便携式超声设备,其特征是:所述第一弹性体(122)为两个,一个向锁紧连杆(121)提供X方向的力使第一锁紧块(1211)伸入容纳腔(111)中,另一个向按钮(124)提供Y方向的力使第二锁紧块(1242)伸入容纳腔(111)中。

6. 如权利要求1-5任一项所述的便携式超声设备,其特征是:在所述主机端外壳(110)上设有防回弹机构(130),防回弹机构(130)包括卡销(131)和第二弹性体(132),卡销(131)沿连接器壳体(118)前端的卡销过口(115)伸入容纳腔(111)中,第二弹性体(132)向卡销(131)提供一个使卡销(131)伸入容纳腔(111)中的作用力;所述卡销(131)伸入容纳腔(111)中的一端设有第一回弹挤压面(1311a)和第二回弹挤压面(1311b);在所述检测端外

壳(210)上设有回弹触发块(213),回弹触发块(213)上具有分别与第一回弹挤压面(1311a)和 second回弹挤压面(1311b)相配合的第一触发面(213a)和第二触发面(213b);在所述按钮(124)上设有防回弹块(1243),防回弹块(1243)具有防回弹块斜面(1243a),卡销(131)上设有卡销锁止斜面(1311c)和卡销锁止直面(1311d),卡销锁止斜面(1311c)与防回弹块斜面(1243a),卡销锁止直面(1311d)位于卡销锁止斜面(1311c)的上侧能够阻挡防回弹块(1243)下移。

7.如权利要求6所述的便携式超声设备,其特征是:在所述卡销(131)上设有缺口(1311e),卡销锁止斜面(1311c)设置于缺口(1311e)处。

8.如权利要求6所述的便携式超声设备,其特征是:所述卡销锁止斜面(1311c)向卡销(131)旁边凸出设置。

9.如权利要求6所述的便携式超声设备,其特征是:所述第二弹性体(132)设置在卡销(131)和主机端外壳(110)之间,或者设置在卡销(131)和安装件(133)之间,其中,安装件(133)固定在主机端外壳(110)上。

10.如权利要求6所述的便携式超声设备,其特征是:所述卡销(131)上设有用于导向的卡销导向槽(1311f)。

便携式超声设备

技术领域

[0001] 本实用新型涉及一种便携式超声设备,属于超声成像设备技术领域。

背景技术

[0002] 目前,超声设备在临床诊断和治疗中的应用已经十分普及,对医生准确了解病人病情,制定医疗方案、辅助治疗做出了很大贡献,为了适应各种不同的使用环境,便携式、小型化的超声产品不断出现,并越来越受到欢迎。超声诊断设备主要包括主机和检测部件,主机部件负责信息处理、图像处理等,检测部件一般包含换能器、连接线等,检测部件在主机部件控制下向人体发送探测超声波,并将返回的探测信息传输回主机部件处理,因为一个主机部件往往需要配置多个检测部件,所以主机部件与检测部件通过连接器连接,方便更换检测部件。目前的便携式超声设备,使用的主机端和检测部件端的连接器都是自身带锁紧结构的连接器,连接器本身的尺寸比较大,锁紧结构对产品外观限制较大,不利于超声诊断设备向轻薄化、个性化方向发展;而其他比较小型化的连接器,往往自身不带锁紧功能,仅靠连接器自身的插拔力不足以保证检测部件的连接安全。或者一些产品设置了锁紧结构,但需要两只手配合插拔检测部件,使用起来不方便。

发明内容

[0003] 本实用新型的目的是克服现有技术中存在的不足,提供一种便携式超声设备,采用具有锁紧功能的连接器,以保证检测部件的连接安全。

[0004] 按照本实用新型提供的技术方案,所述便携式超声设备,包括主机部件和检测部件,主机部件包括主机端外壳、主机端和主机端连接器,检测部件包括检测端外壳、检测端和检测端连接器;其特征是:所述主机端连接器的连接端一侧设有连接器壳体,连接器壳体具有容纳腔,检测部件由连接器壳体的开口插入容纳腔中使检测端连接器与主机端连接器进行连接;

[0005] 在所述主机端外壳上设置有锁紧机构,锁紧机构包括锁紧连杆、按钮和第一弹性体,锁紧连杆上设有第一锁紧块,按钮的一端为露出于主机端外壳外表面的按压面,按钮的另一端设置第二锁紧块;在所述连接器壳体的后端设有允许第一锁紧块沿X方向伸入容纳腔中的第一锁紧开口,在连接器壳体的前端设有允许第二锁紧块沿Y方向伸入容纳腔中的第二锁紧开口;所述第一弹性体向锁紧连杆和按钮提供一个使第一锁紧块和第二锁紧块伸入容纳腔中的作用力;

[0006] 所述第一锁紧块具有第一锁紧块斜面和第一锁紧直面,第二锁紧块具有第二锁紧块斜面和第二锁紧直面,第一锁紧块斜面和第二锁紧块斜面朝向连接器壳体的开口,第一锁紧直面和第二锁紧直面背向连接器壳体的开口;在所述检测端外壳的前端和后端分别设置有第二限位块和第一限位块,第一限位块具有与第一锁紧块斜面相配合的第一限位块斜面,第二限位块具有与第二锁紧块斜面相配合的第二限位块斜面。

[0007] 进一步的,所述锁紧连杆的前端设有第一推动斜面,按钮上设有第二推动斜面;所

述第一弹性体设置在锁紧连杆和主机端外壳之间,第一推动斜面和第二推动斜面相配合,第一推动斜面在第一弹性体的作用下沿Y方向按压按钮的第二推动斜面,向按钮提供朝向按压面一端的作用力。

[0008] 进一步的,所述锁紧机构还包括固定件,固定件固定在主机端外壳上,第一弹性体连接在锁紧连杆和固定件之间。

[0009] 进一步的,所述第二推动斜面设于第二锁紧块的上端,第二锁紧块斜面设于第二锁紧块的下端;所述第二锁紧块的下端由第二锁紧开口伸入容纳腔内。

[0010] 进一步的,所述第一弹性体为两个,一个向锁紧连杆提供X方向的力使第一锁紧块伸入容纳腔中,另一个向按钮提供Y方向的力使第二锁紧块伸入容纳腔中。

[0011] 进一步的,在所述主机端外壳上设有防回弹机构,防回弹机构包括卡销和第二弹性体,卡销沿连接器壳体前端的卡销过口伸入容纳腔中,第二弹性体向卡销提供一个使卡销伸入容纳腔中的作用力;所述卡销伸入容纳腔中的一端设有第一回弹挤压面和第二回弹挤压面;在所述检测端外壳上设有回弹触发块,回弹触发块上具有分别与第一回弹挤压面和第二回弹挤压面相配合的第一触发面和第二触发面;在所述按钮上设有防回弹块,防回弹块具有防回弹块斜面,卡销上设有卡销锁止斜面和卡销锁止直面,卡销锁止斜面与防回弹块斜面,卡销锁止直面位于卡销锁止斜面的上侧能够阻挡防回弹块下移。

[0012] 进一步的,在所述卡销上设有缺口,卡销锁止斜面设置于缺口处。

[0013] 进一步的,所述卡销锁止斜面向卡销旁边凸出设置。

[0014] 进一步的,所述第二弹性体设置在卡销和主机端外壳之间,或者设置在卡销和安装件之间,其中,安装件固定在主机端外壳上。

[0015] 进一步的,所述卡销上设有用于导向的卡销导向槽。

[0016] 本实用新型具有以下优点:

[0017] (1) 本实用新型采用具有锁紧功能的连接器,以保证检测部件的连接安全;并且该连接器呈小型化,结构较为紧凑,能够避免对超声设备外观和尺寸的限制;

[0018] (2) 本实用新型采用防回弹机构,在拔出检测部件的过程中可以防止按钮回弹,使得拔出操作更为简便。

附图说明

[0019] 图1为本实用新型所述便携式超声设备的结构示意图。

[0020] 图2为所述连接器锁紧结构的安装示意图。

[0021] 图3为所述连接器锁紧结构的分解示意图。

[0022] 图4为所述连接器处于连接状态的剖面示意图。

[0023] 图5为所述主机端外壳的立体图。

[0024] 图6为所述主机端外壳另一视角的立体图。

[0025] 图7为所述锁紧连杆的立体图。

[0026] 图8为所述按钮的立体图。

[0027] 图9为所述检测部件外壳的立体图。

[0028] 图10为所述检测部件外壳另一视角的立体图。

[0029] 图11为所述卡销的立体图。

[0030] 图12为所述检测部件与主机部件处于锁紧状态时的锁紧结构的剖面示意图。

[0031] 图13为所述检测部件与主机部件处于锁紧状态时的锁紧结构的局部剖面图。

[0032] 图14为所述防回弹机构通常状态下的结构示意图。

[0033] 图15为所述防回弹机构通常状态下的剖面图。

[0034] 图16为所述防回弹机构阻止按钮回弹状态下的剖面图。

[0035] 附图标记说明：100-主机部件、110-主机端外壳、111-容纳腔、112-连接器开口、113-第一锁紧开口、114-第二锁紧开口、115-卡销过口、116-按钮安装孔、117-限位筋、118-连接器壳体、120-锁紧机构、121-锁紧连杆、1211-第一锁紧块、1211a-第一锁紧块斜面、1211b-第一锁紧块直面、1212-第一推动斜面、1213-钩状部、122-第一弹性体、123-固定件、1231-固定钩、124-按钮、1241-按压面、1242-第二锁紧块、1242a-第二锁紧块斜面、1242b-第二锁紧块直面、1242c-第二推动斜面、1243-防回弹块、1243a-防回弹块斜面、1243b-防回弹块直面、1244-止挡边、130-防回弹机构、131-卡销、1311-卡销主体、1311a-第一回弹挤压面、1311b-第二回弹挤压面、1311c-卡销锁止斜面、1311d-卡销锁止直面、1311e-缺口、1311f-卡销导向槽、1312-卡销弹簧安装部、132-第二弹性体、133-安装件、140-主机端、150-主机端连接器、200-检测部件、210-检测端外壳、211-第一限位块、211a-第一限位块斜面、211b-第一限位块直面、212-第二限位块、212a-第二限位块斜面、212b-第二限位块直面、213-回弹触发块、213a-第一触发面、213b-第二触发面、220-检测端、230-检测端连接器。

具体实施方式

[0036] 下面结合具体附图对本实用新型作进一步说明。

[0037] 如图1所示,本实用新型所述便携式超声设备包括主机部件100和检测部件200。如图2、图3所示,主机部件100包括主机端外壳110、主机端140和主机端连接器150,检测部件200包括检测端外壳210、检测端220和检测端连接器230。

[0038] 使用该超声设备时,主机部件100和检测部件200通过主机端连接器150与检测端连接器230连接,实现信号传输;如图5、图6所示,所述主机端连接器150与检测端连接器230连接的一侧设有连接器壳体118,连接器壳体118具有容纳主机端连接器150和检测端连接器230的容纳腔111,容纳腔111中设置有限位筋117,连接器壳体118的内外两侧分别设置连接器开口112,主机端连接器150位于内侧的连接开口112处,检测端连接器230由外侧的连接开口112插入容纳腔111中与主机端连接器150进行连接。

[0039] 在主机端外壳110上设置有锁紧机构120,锁紧机构120锁紧检测端外壳210,以防止检测部件200脱落。在所述连接器壳体118的后端设有连通容纳腔111的第一锁紧开口113(如图6所示),在连接器壳体118的前端设有连通容纳腔111的第二锁紧开口114和卡销过口115(如图5所示),以下描述中以连接器壳体118的前后方向作为X方向。如图3所示,所述锁紧机构120包括锁紧连杆121、第一弹性体122、固定件123和按钮124;如图7所示,所述锁紧连杆121的后端设有第一锁紧块1211,锁紧连杆121的前端设有第一推动斜面1212,在锁紧连杆121上设有钩状部1213;在所述连接器壳体118前端的主机端壳体110上设有按钮安装孔116(如图5所示),按钮安装孔116贯穿主机端壳体110,按钮124安装在该按钮安装孔116中,按钮124能够沿按钮安装孔116滑动,按钮124贯穿于主机端壳体110表面的一端为按压

面1241,按钮124位于主机端壳体110内侧的一端上设置有止挡边1244和与第二锁紧开口114相配合的第二锁紧块1242,以下描述中以按钮124的轴向作为Y方向;所述固定件123通过螺钉固定安装在连接器壳体118前端的主机端外壳110上,固定件123上设有固定钩1231,固定件123的固定钩1231和锁紧连杆121上的钩状部1213之间连接第一弹性体122,第一弹性体122的弹力将锁紧连杆121向前端拉紧,使锁紧连杆121上的第一锁紧块1211由第一锁紧开口113处伸入容纳腔111中,以便于锁紧位于容纳腔111中的检测端连接器230的后端部。如图8所示,所述按钮124的第二锁紧块1242的上端设有与锁紧连杆121前端的第一推动斜面1212相配合的第二推动斜面1242c,锁紧连杆121的第一推动斜面1212在第一弹性体122的作用下按压按钮124的第二推动斜面1242c,使按钮124在第一弹性体122的作用下使按压面1241露出主机端外壳110表面;所述第二锁紧块1242的下端与第二锁紧开口114配合,第二锁紧块1242的下端由第二锁紧开口114处伸入容纳腔111,以便于锁紧位于容纳腔111中的检测端连接器230的前端部。当按压按钮124的按压面1241时,按钮124沿Y方向向主机端外壳110内侧移动,压缩第一弹性体122,使锁紧连杆121的第一锁紧块1211向后端移动离开容纳腔111,从而解除检测端外壳210后端部的锁紧状态,同时按钮124的第二锁紧块1242也离开容纳腔111,解除检测端外壳210前端部的锁紧状态。在本实施例中,在按住按钮124的同时可以拔出检测部件200。

[0040] 如图9、图10所示,在所述检测端外壳210的前端部和后端部分别设置有第二限位块212和第一限位块211;如图9所示,所述第一限位块211具有第一限位块斜面211a和第一限位块直面211b;如图10所示,所述第二限位块212具有第二限位块斜面212a和第二限位块直面212b;如图7所示,所述第一锁紧块1211具有第一锁紧块斜面1211a和第一锁紧块直面1211b;如图8所示,所述第二锁紧块1242具有第二锁紧块斜面1242a和第二锁紧块直面1242b。所述第一限位块斜面211a和第一锁紧块斜面1211a相互配合,第二限位块斜面212a和第二锁紧块斜面1211a相互配合,当检测端外壳210插入连接器壳体118中时,第一限位块斜面211a与第一锁紧块斜面1211a接触并挤压推动第一锁紧块斜面1211a,锁紧连杆121沿X方向向后端移动,第一锁紧块1211移出第一锁紧开口113;同时,第二限位块斜面212a与第二锁紧块斜面1242a接触并挤压推动第二锁紧块斜面1242a,按钮124沿Y方向向主机端外壳110内侧移动,第二锁紧块1242的下端移出第二锁紧开口114;检测端外壳210接插到位后,第一限位块211和第二限位块212分别移动至第一锁紧块1211和第二锁紧块1242的内侧,此时第一锁紧块1211和第二锁紧块1242在第一弹性体122的作用下复位,第一锁紧块直面1211b和第一限位块直面211b接触,第二锁紧块直面1242b和第二限位块直面212b接触,第一锁紧块1211和第二锁紧块1242分别锁紧检测端外壳210的后端部和前端部,实现检测部件200在插入的同时自动锁紧。锁紧时由于第一弹性体122的弹力作用,会发出声音来提醒锁紧到位。

[0041] 作为本实用新型的另一个实施例,在所述主机端外壳110上还设有防回弹机构130,如图3所示,防回弹机构130包括卡销131、第二弹性体132和安装件133,安装件133通过螺钉安装在连接器壳体118前端的主机端外壳110上,卡销131和安装件133之间设置第二弹性体132;如图11所示,所述卡销131包括卡销主体1311和卡销弹簧安装部1312,第二弹性体132安装在卡销弹簧安装部1312上,卡销主体1311的端部伸入连接器壳体118前端的卡销过口115中,第二弹性体132将卡销131压向连接器壳体118使卡销主体1311的端部位于容纳腔

111中,在卡销主体1311上设有用于对卡销131的运动方向进行导向的卡销导向槽1311f;所述卡销主体1311的端部具有对称的第一回弹挤压面1311a和第二回弹挤压面1311b,在检测端外壳210的前端部设有回弹触发块213,回弹触发块213具有第一触发面213a和第二触发面213b,第一触发面213a和第一回弹挤压面1311a相配合,第二触发面213b和第二回弹挤压面1311b相配合;当检测端外壳210插入连接器壳体118中时,第一触发面213a挤压第一回弹挤压面1311a使卡销主体131克服第二弹性体132的弹簧力退出卡销过口115;当检测端外壳210拔出连接器壳体118时,第二触发面213b挤压第二回弹挤压面1311b,以保证检测端外壳210能够顺利通过。所述回弹触发块213的位置设置需要保证在开始锁紧过程前完成回弹触发块213通过卡销131,否则会造成锁紧失效。

[0042] 在所述卡销主体131上设有缺口1311e,缺口1311e处设有卡销锁止斜面1311c;如图8所示,在所述按钮124上设有防回弹块1243,防回弹块1243具有防回弹块斜面1243a和防回弹块直面1243b,防回弹块直面1243b位于防回弹块斜面1243a的下侧。如图15所示,在通常状态下,防回弹块1243位于缺口1311e处,防回弹块斜面1243a与卡销锁卡斜面1311c相配合。当使用者需要解锁检测部件200时,使用者按压按钮124的按压面1241,按钮124沿Y方向向主机端外壳110的内侧移动,使防回弹块1243的防回弹块斜面1243a作用于卡销锁止斜面1311c,卡销131在防回弹块1243的作用下向前端移动,当防回弹块1243穿过卡销131的缺口1311e后,卡销131在第二弹性体132的作用下回退至容纳腔111中,此时,防回弹块1243的防回弹块直面1243b与卡销锁止斜面1311c上侧的卡销锁止直面1311d接触,卡销锁止直面1311d阻止防回弹块1243向下方回弹,从而将锁紧连杆121和按钮124的锁紧结构保持在打开位置,锁紧结构解锁,此时可单手拔出检测部件200。检测部件200在拔出的过程中回弹触发块213再次作用于卡销主体1311的端部,使卡销131向前弹回退,卡销131对防回弹块1243的阻力消失,防回弹块1243进次缺口1311e处,按钮124和锁紧连杆121在第一弹性体122作用下回弹,恢复到初始状态。

[0043] 在本实用新型中缺口1311e不是必须的,当卡销锁止斜面1311c设置的方式改变,比如向旁边凸出设置时,防回弹块1243可以顺利活动时,就不需要缺口1311e。

[0044] 在本实用新型中,优选地第一弹性体122使用的是拉簧,安装在锁紧连杆121和固定件123之间,也可以采用其他弹性体,也可以安装在锁紧连杆121和主机端外壳110之间。第二弹性体132也可以用拉簧或其他弹性部件。

[0045] 本实用新型的按钮124的内部可以设置和活动方向一致的压簧,提供辅助弹力,并增加平稳性。

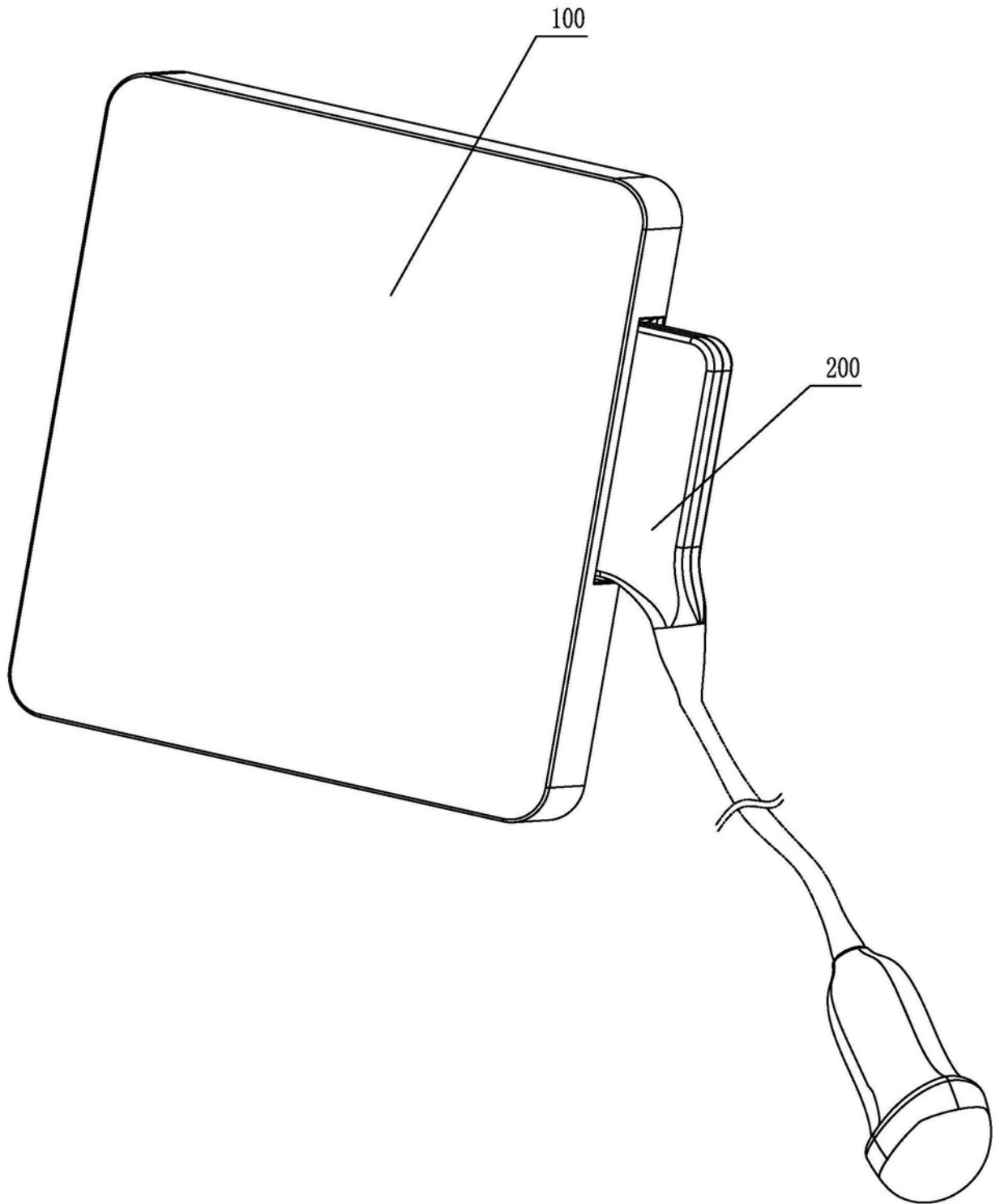


图1

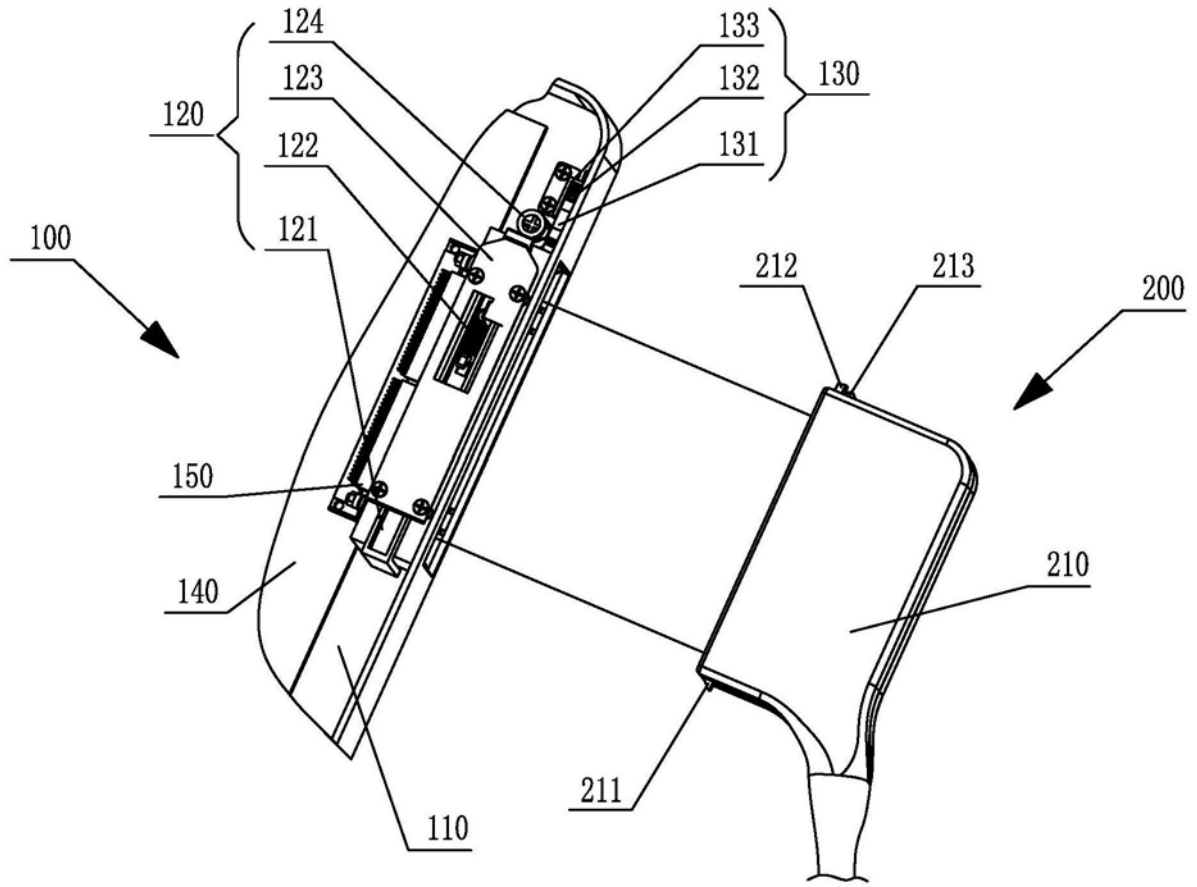


图2

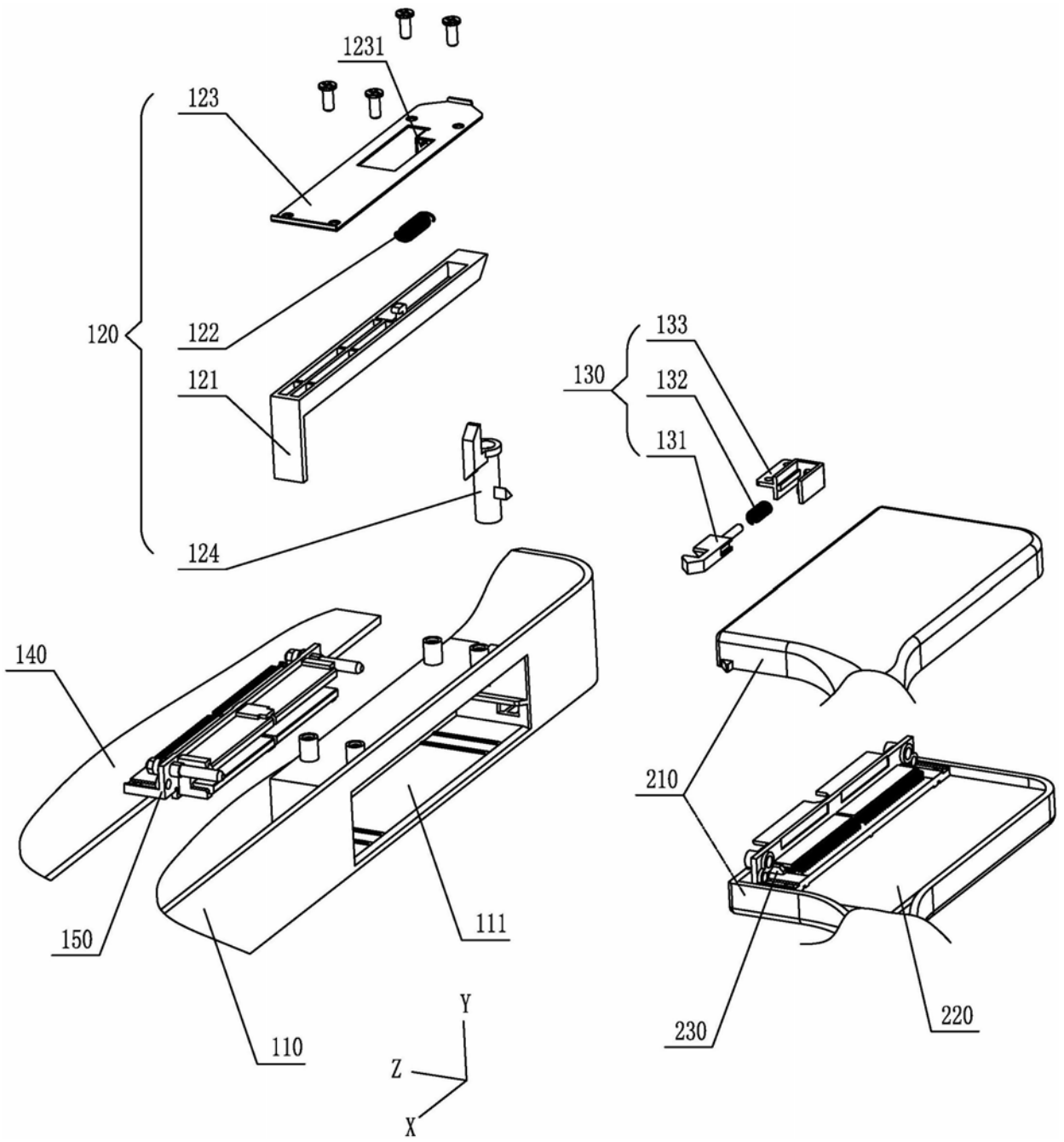


图3

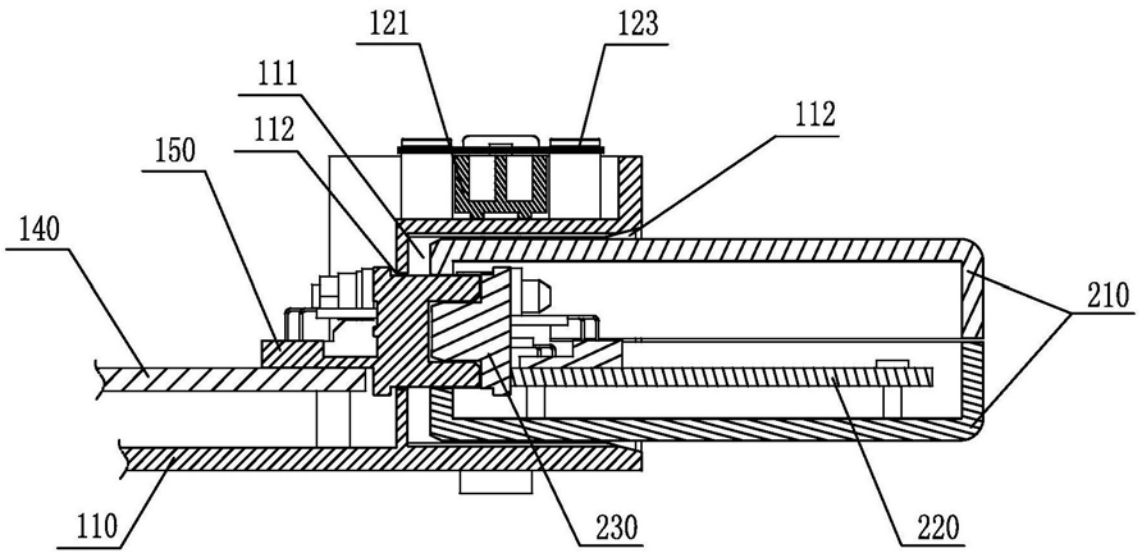


图4

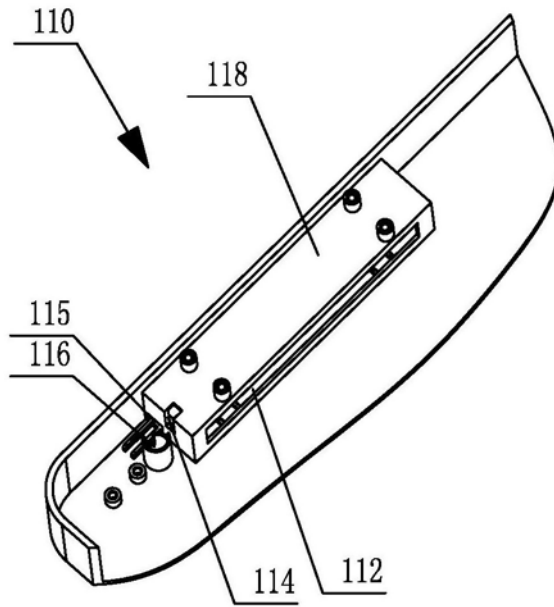


图5

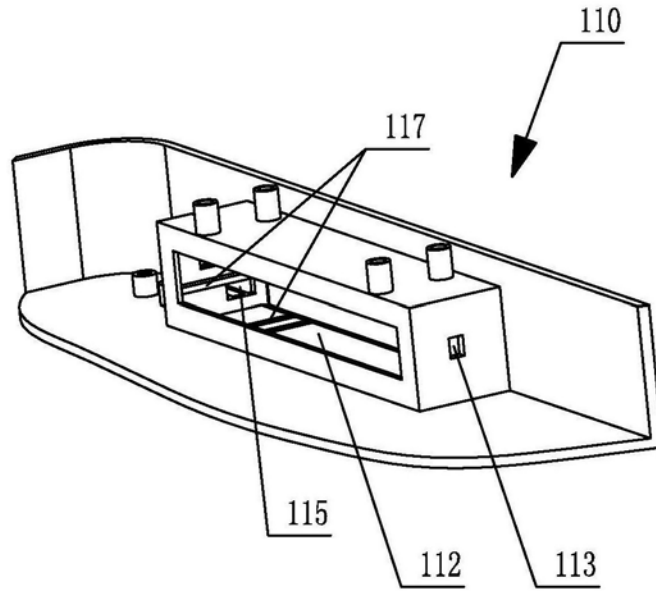


图6

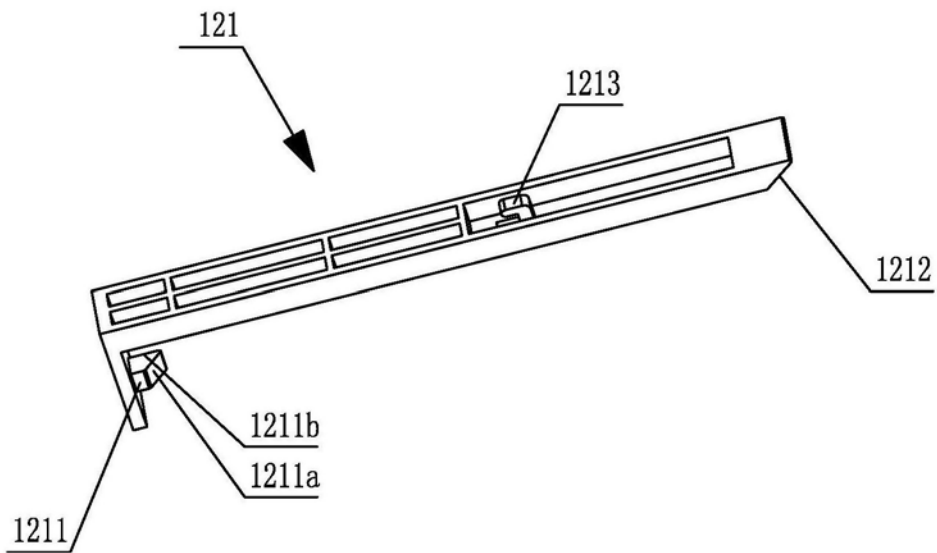


图7

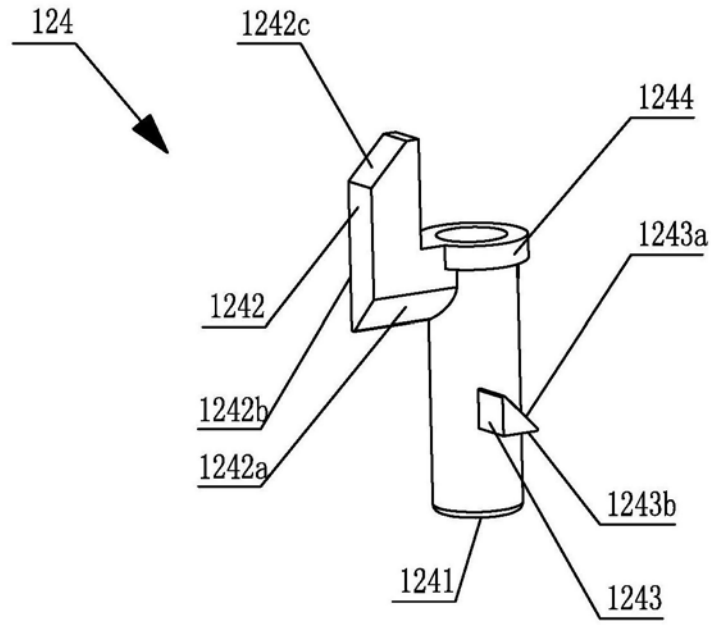


图8

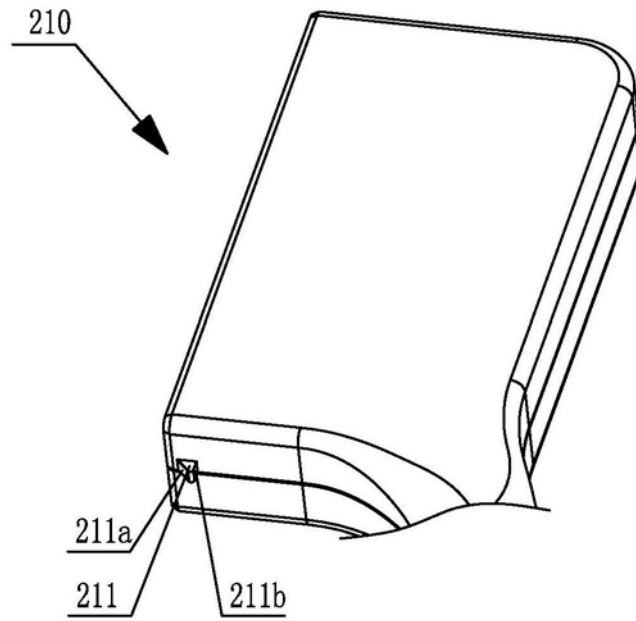


图9

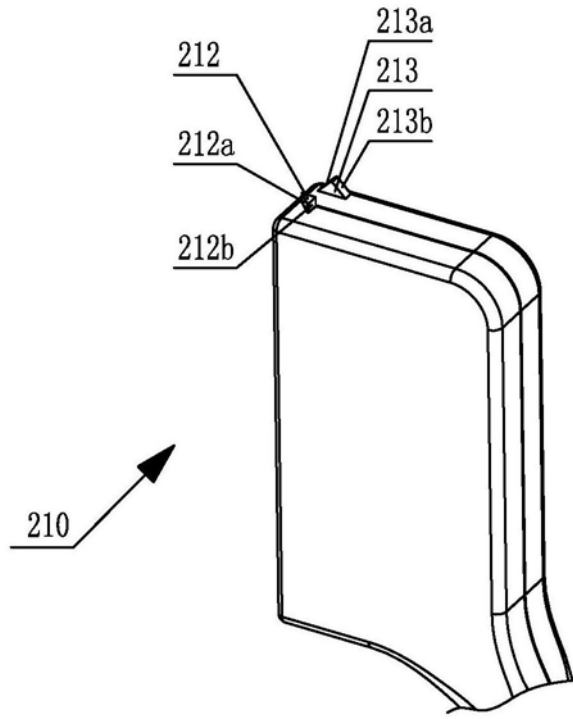


图10

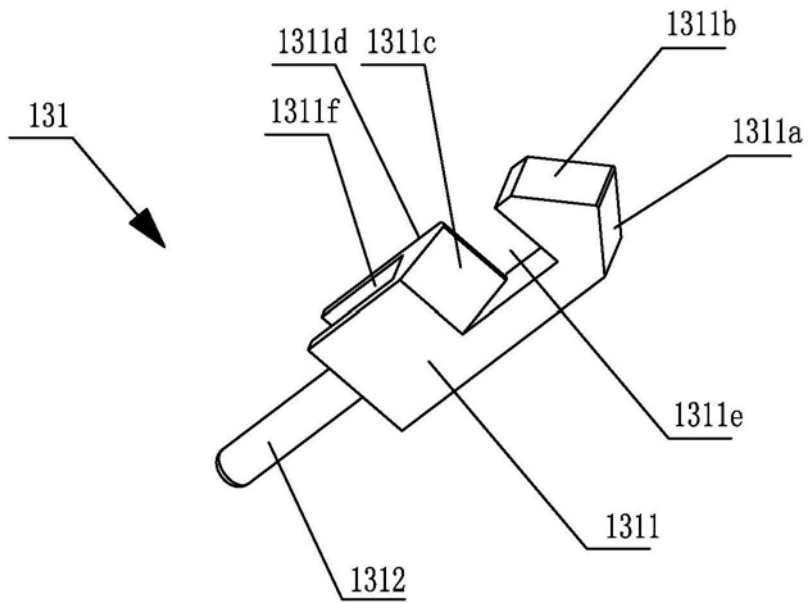


图11

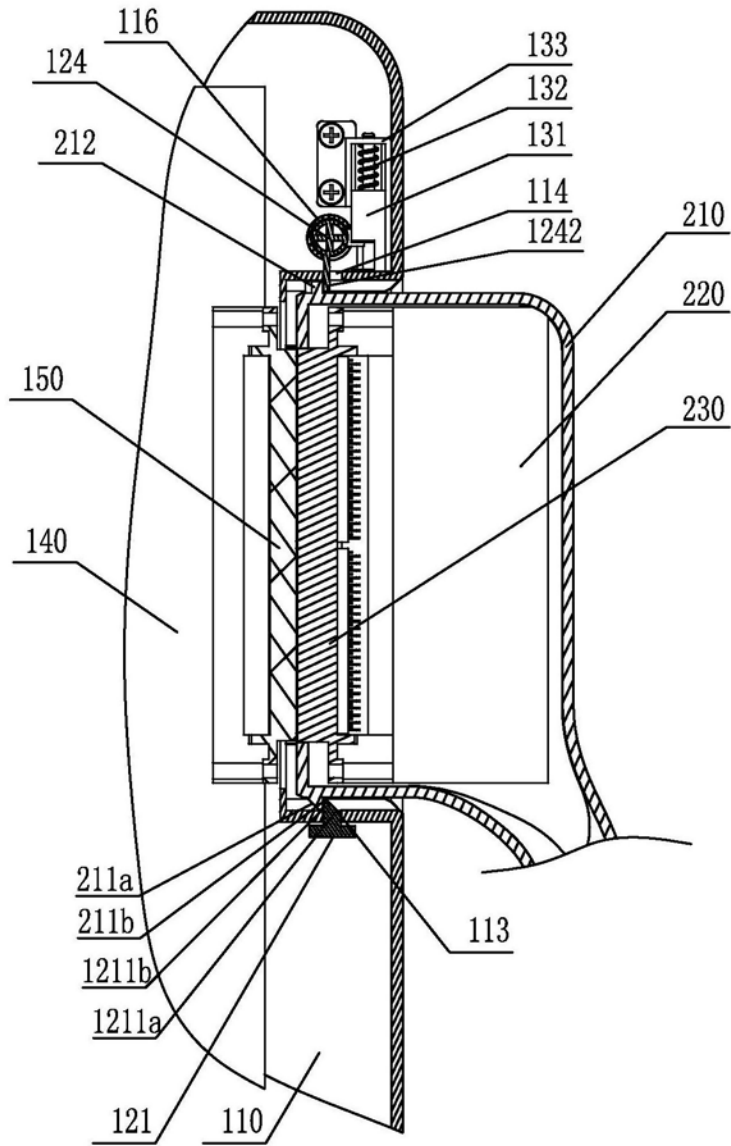


图12

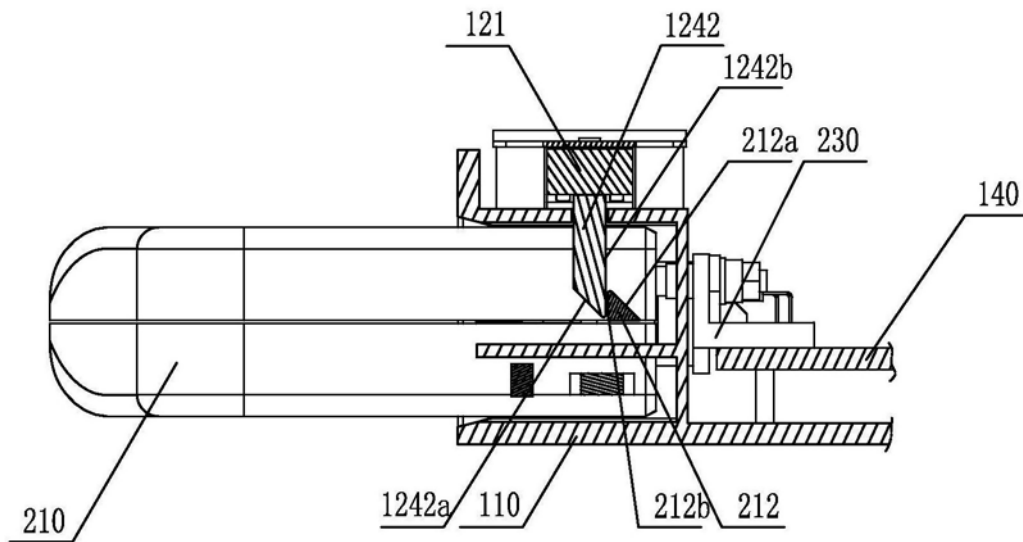


图13

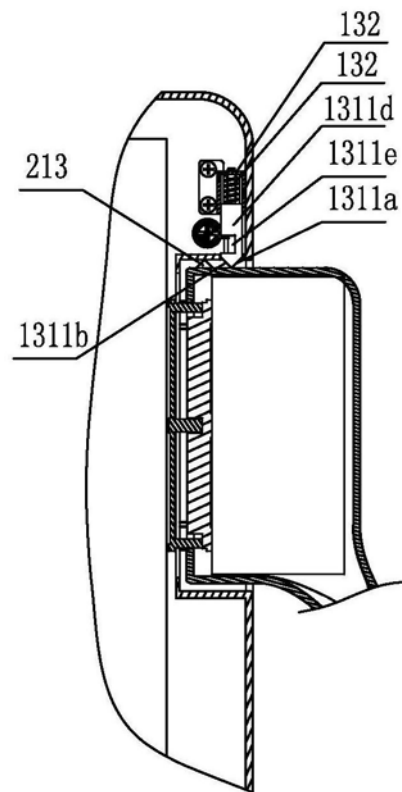


图14

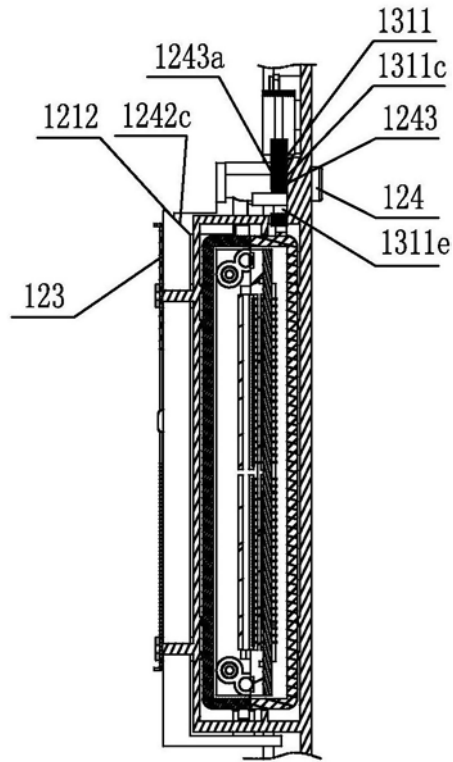


图15

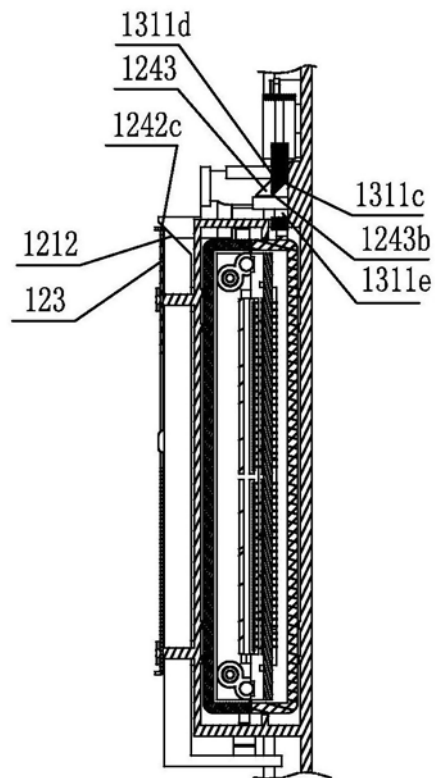


图16

专利名称(译)	便携式超声设备		
公开(公告)号	CN208610873U	公开(公告)日	2019-03-19
申请号	CN201721034042.2	申请日	2017-08-17
[标]发明人	宫明晶 黄明进 陆坚		
发明人	宫明晶 黄明进 陆坚		
IPC分类号	A61B8/00		
代理人(译)	刘海		
外部链接	Espacenet SIPO		

摘要(译)

本实用新型涉及一种便携式超声设备，包括主机部件和检测部件，主机部件包括主机端外壳、主机端和主机端连接器，检测部件包括检测端外壳、检测端和检测端连接器；其特征是：所述主机端连接器的连接端一侧设有连接器壳体，连接器壳体具有容纳腔，检测部件由连接器壳体的开口插入容纳腔中使检测端连接器与主机端连接器进行连接；在所述主机端外壳上设置有锁紧机构，锁紧机构包括锁紧连杆和按钮，锁紧连杆上设有第一锁紧块，按钮上设置第二锁紧块，第一锁紧块和第二锁紧块能够从容纳腔的两端锁紧检测端外壳，在按动按钮时可以实现解锁。本实用新型采用结构较为紧凑具有锁紧功能的连接器，保证检测部件的连接安全，避免对超声设备外观和尺寸的限制。

