



(12)实用新型专利

(10)授权公告号 CN 207837578 U

(45)授权公告日 2018.09.11

(21)申请号 201721348532.X

(22)申请日 2017.10.13

(73)专利权人 贵州医科大学附属医院
地址 550004 贵州省贵阳市云岩区贵州医科大学附属医院超声中心

(72)发明人 崔倩 孔瑜 殷前稀

(51)Int.Cl.
A61B 8/00(2006.01)

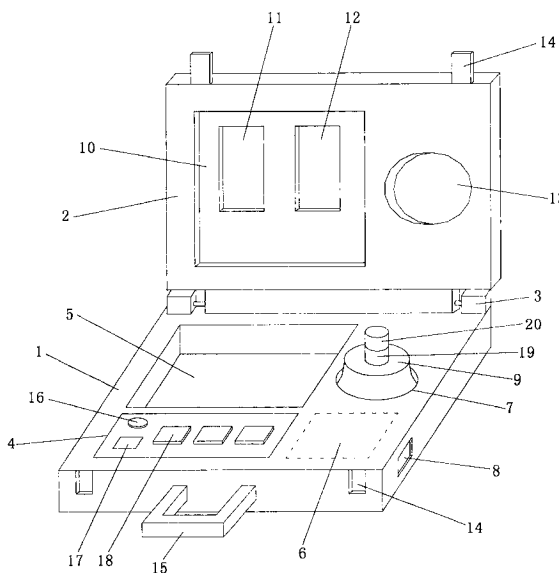
权利要求书1页 说明书2页 附图1页

(54)实用新型名称

一种超声波腹部影像诊断装置

(57)摘要

本实用新型公开一种超声波腹部影像诊断装置,包括箱体和盖体,所述箱体和盖体之间通过阻尼转轴固定连接,所述箱体内分别固定设置操作区域、储物槽、蓄电池及放置槽,所述箱体侧面固定设置USB接口,所述USB接口与蓄电池电性连接,所述放置槽内放置超声波探头;所述盖体内镶嵌设置显示屏,所述显示屏设有对比区域和显像区域,所述显示屏为电容屏,所述盖体内还开设凹槽,所述凹槽位于放置槽的正上方。本实用新型创造新颖独特、体积小、功能较多、便于携带,可以在任何地点、场合下使用,当病患在路途出现突发症状时可以帮助医护人员及时作出补救措施;本实用新型通过无线进行连接,提高使用的便利性和实用性。



CN 207837578 U

1. 一种超声波腹部影像诊断装置,其特征在于:包括箱体(1)和盖体(2),所述箱体(1)和盖体(2)之间通过阻尼转轴固定连接,所述箱体(1)内分别固定设置操作区域(4)、储物槽(5)、蓄电池(6)及放置槽(7),所述箱体(1)侧面固定设置USB接口(8),所述USB接口(8)与蓄电池(6)电性连接,所述放置槽(7)内放置超声波探头(9);所述盖体(2)内镶嵌设置显示屏(10),所述显示屏(10)设有对比区域(11)和显像区域(12),所述显示屏(10)为电容屏,所述盖体(2)内还开设凹槽(13),所述凹槽(13)位于放置槽(7)的正上方。

2. 根据权利要求1所述的一种超声波腹部影像诊断装置,其特征在于:所述盖体(2)与箱体(1)的前端面分别固定设置相互配合的锁扣(14),所述箱体(1)的前端面还固定设置提手(15)。

3. 根据权利要求1所述的一种超声波腹部影像诊断装置,其特征在于:所述操作区域(4)内固定设置电源开关(16)、无线接收装置(17)及操作按钮(18)。

4. 根据权利要求1所述的一种超声波腹部影像诊断装置,其特征在于:所述超声波探头(9)上部设置信息存储装置(19)和无线发射端(20)。

一种超声波腹部影像诊断装置

技术领域

[0001] 本实用新型涉及医疗器械技术领域,具体涉及一种超声波腹部影像诊断装置。

背景技术

[0002] 作为一门科学,医学影像属于生物影像,并包含影像诊断学、放射学、内视镜、医疗用热影像技术、医学摄影和显微镜。另外,包括脑波图和脑磁造影等技术,虽然重点在于测量和记录,没有影像呈显,但因所产生的数据俱有定位特性(即含有位置信息),可被看作是另外一种形式的医学影像。

[0003] 临床应用方面,又称为医学成像,或影像医学,有些医院会设有影像医学中心、影像医学部或影像医学科,并配备相关的仪器设备,编制有专门的护理师、放射技师以及医师,负责仪器设备的操作、影像的解释与诊断(在台湾须由医师负责),这与放射科负责放射治疗有所不同,在医学、医学工程、医学物理与生医资讯学方面,医学影像通常是指研究影像构成、撷取与储存的技术、以及仪器设备的研究开发的科学。而研究如何判读、解释与诊断医学影像的是属于放射医学科,或其他医学领域(如神经系统学科、心血管病学科等)的辅助科学。医学影像发展至今,除了X射线以外,还有其他的成像技术,并发展出多种的影像技术应用。

[0004] 目前现有的超声波影像诊断器虽然能够满足其使用需求,但是多为体积大,只可在室内使用,当病患在路途中出现突发症状,因缺乏室外医疗工具所以医护人员在送往医院的路途中没法及时作出预防措施而耽误救治。

实用新型内容

[0005] 本实用新型的目的在于针对现有技术的缺陷和不足,提供一种超声波腹部影像诊断装置。

[0006] 为实现上述目的,本实用新型采用的技术方案是:一种超声波腹部影像诊断装置,其创新点在于:包括箱体和盖体,所述箱体和盖体之间通过阻尼转轴固定连接,所述箱体内分别固定设置操作区域、储物槽、蓄电池及放置槽,所述箱体侧面固定设置USB接口,所述USB接口与蓄电池电性连接,所述放置槽内放置超声波探头;所述盖体内镶嵌设置显示屏,所述显示屏设有对比区域和显像区域,所述显示屏为电容屏,所述盖体内还开设凹槽,所述凹槽位于放置槽的正上方。

[0007] 进一步的,所述盖体与箱体的前端面分别固定设置相互配合的锁扣,所述箱体的前端面还固定设置提手。

[0008] 进一步的,所述操作区域内固定设置电源开关、无线接收装置及操作按钮。

[0009] 进一步的,所述超声波探头上部设置信息存储装置和无线发射端。

[0010] 采用上述结构后,本实用新型有益效果为:

[0011] 本实用新型创造新颖独特、体积小、功能较多、便于携带,可以在任何地点、场合下使用,当病患在路途中出现突发症状时可以帮助医护人员及时作出补救措施;本实用新型

通过无线进行连接,提高使用的便利性和实用性;本实用新型结构简单,零部件工艺性好,材质价格低廉,制作成本低,应用性广。

附图说明

[0012] 图1为本实用新型的结构示意图。

[0013] 附图标记说明:

[0014] 1箱体、2盖体、3阻尼转轴、4操作区域、5储物槽、6蓄电池、7放置槽、8 USB接口、9超声波探头、10显示屏、11对比区域、12显像区域、13凹槽、14锁扣、15提手、16电源开关、17无线接收装置、18操作按钮、19信息存储装置、20无线发射端。

具体实施方式

[0015] 下面结合附图对本实用新型作进一步的说明。

[0016] 为了使本实用新型的目的、技术方案及优点更加清楚明白,以下结合附图及具体实施方式,对本实用新型进行进一步详细说明。应当理解,此处所描述的具体实施方式仅用以解释本实用新型,并不用于限定本实用新型。

[0017] 参看图1,一种超声波腹部影像诊断装置,包括箱体1和盖体2,箱体1和盖体2之间通过阻尼转轴3固定连接,箱体1内分别固定设置操作区域4、储物槽5、蓄电池6及放置槽7,箱体1侧面固定设置USB接口8,USB接口8与蓄电池6电性连接,放置槽7内放置超声波探头9;盖体2内镶嵌设置显示屏10,显示屏10设有对比区域11和显像区域12,显示屏10为电容屏,盖体2内还开设凹槽13,凹槽13位于放置槽7的正上方。箱体1和盖体2之间可以通过阻尼转轴3进行打开或闭合,而放置槽7与凹槽13都是为了放置超声波探头9,这样使得本装置整体体积更小,更加便于携带。

[0018] 本实施例中,箱体1和盖体2的前端面分别固定设置相互配合的锁扣14,箱体1的前端面还固定设置提手15。

[0019] 本实施例中,操作区域11内固定设置电源开关16、无线接收装置17及操作按钮18。无线接收装置17接收超声波探头9传来的信息,并显示在显示屏10上。

[0020] 本实施例中,超声波探头9上部设置信息存储装置19和无线发射端20。信息存储机构19通过无线发射端20传递给无线接收装置17,然后将捕捉到的信息展现在显示屏10内

[0021] 本实用新型的工作原理:

[0022] 使用时将超声波探头9放在患处,通过超声波探头9将捕捉到的信息传输给信息存储机构19,由信息存储机构19通过无线发射端20传递给无线接收装置17,然后将捕捉到的信息展现在显示屏10内;当病患在路途中出现突发症状时可以帮助医护人员及时作出补救措施,本实用新型创造结构简单,零部件工艺性好,材质价格低廉,制作成本低,应用性广。

[0023] 以上所述,仅用以说明本实用新型的技术方案而非限制,本领域普通技术人员对本实用新型的技术方案所做的其它修改或者等同替换,只要不脱离本实用新型技术方案的精神和范围,均应涵盖在本实用新型的权利要求范围当中。

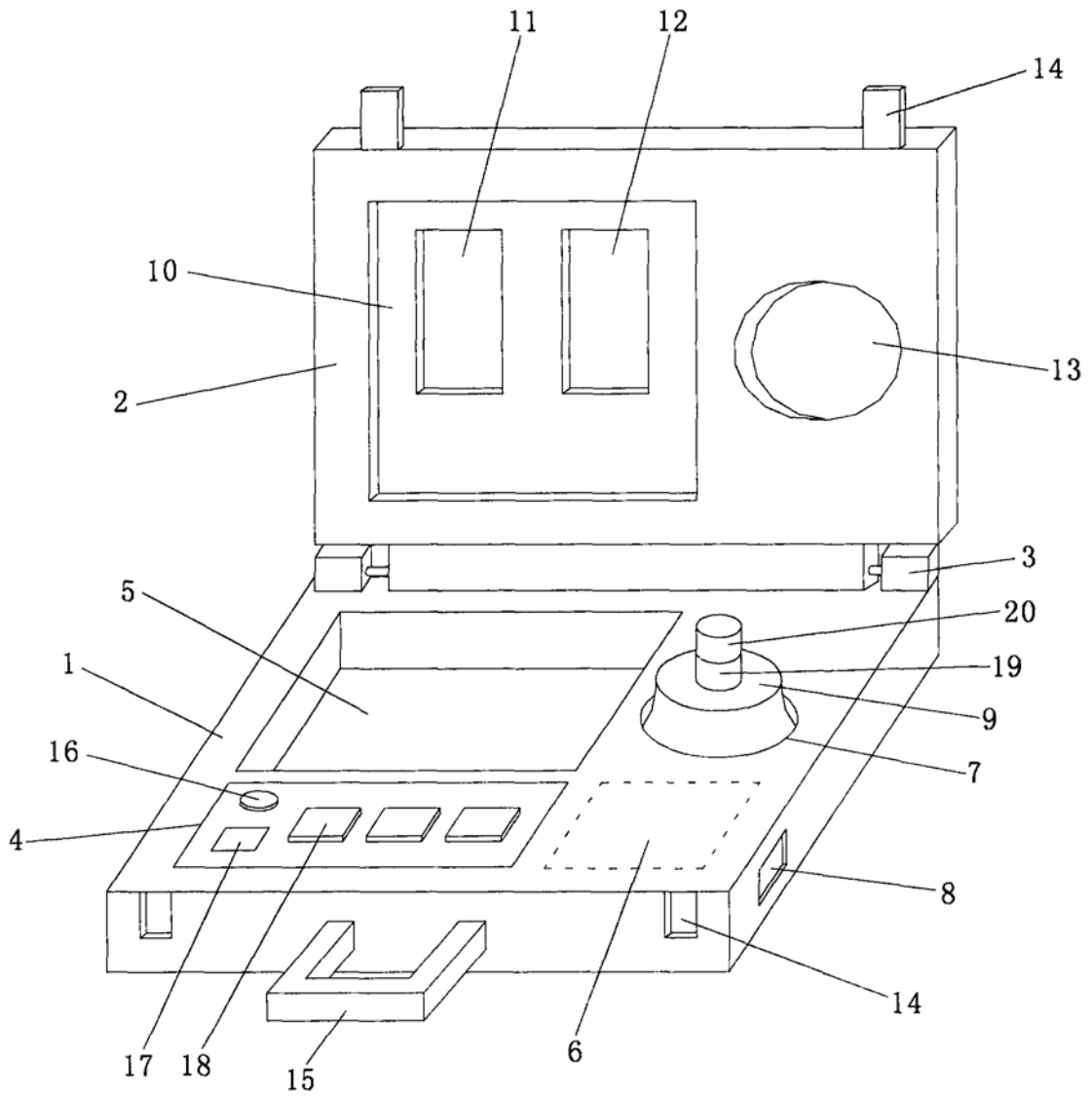


图1

专利名称(译)	一种超声波腹部影像诊断装置		
公开(公告)号	CN207837578U	公开(公告)日	2018-09-11
申请号	CN201721348532.X	申请日	2017-10-13
[标]申请(专利权)人(译)	贵州医科大学附属医院		
申请(专利权)人(译)	贵州医科大学附属医院		
当前申请(专利权)人(译)	贵州医科大学附属医院		
[标]发明人	崔倩 孔瑜 殷前稀		
发明人	崔倩 孔瑜 殷前稀		
IPC分类号	A61B8/00		
外部链接	Espacenet SIPO		

摘要(译)

本实用新型公开一种超声波腹部影像诊断装置，包括箱体和盖体，所述箱体和盖体之间通过阻尼转轴固定连接，所述箱体内分别固定设置操作区域、储物槽、蓄电池及放置槽，所述箱体侧面固定设置USB接口，所述USB接口与蓄电池电性连接，所述放置槽内放置超声波探头；所述盖体内镶嵌设置显示屏，所述显示屏设有对比区域和显像区域，所述显示屏为电容屏，所述盖体内还开设凹槽，所述凹槽位于放置槽的正上方。本实用新型创造新颖独特、体积小、功能较多、便于携带，可以在任何地点、场合下使用，当病患在旅途中出现突发症状时可以帮助医护人员及时作出补救措施；本实用新型通过无线进行连接，提高使用的便利性和实用性。

