



(12)实用新型专利

(10)授权公告号 CN 206612810 U

(45)授权公告日 2017. 11. 07

(21)申请号 201621320649.2

(22)申请日 2016.12.05

(73)专利权人 华南理工大学

地址 510640 广东省广州市天河区五山路
381号

(72)发明人 杨荣骞 张哲思 李春田 肖伟虎

(74)专利代理机构 广州市华学知识产权代理有
限公司 44245

代理人 罗观祥

(51) Int. Cl.

A61B 8/00(2006.01)

(ESM)同样的发明创造已同日申请发明专利

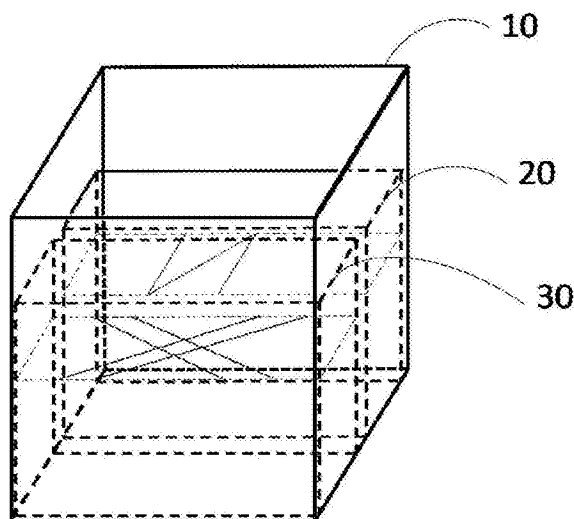
权利要求书1页 说明书3页 附图3页

(54)实用新型名称

一种电磁定位与B超一体化探头标定装置

(57)摘要

本实用新型公开了一种电磁定位与B超一体化探头标定装置,包括水槽和尼龙线,水槽由内外两层共三个透明无顶长方体结构组成,内层水槽包括两个长方体结构,每个内层长方体水槽较大的两个相对面钻有分布同样的孔,外层长方体水槽可容纳两个内层长方体水槽;尼龙线通过水槽壁的孔及塑料胶合剂固定在两个内层水槽中,其中一个内层水槽中的尼龙线有四条,分为两组,每组的两条线平行穿过所述水槽,两组线交叉形成“井”字结构,采用“井”字结构的交点作为超声图像的标记点;另外一个内层水槽中的尼龙线由两条平行线及一条斜线组成,形成“N”字结构。本实用新型结构简单可靠、搭建方便、通用性强、标定精度高。



1. 一种电磁定位与B超一体化探头标定装置,其特征在于:包括水槽和尼龙线,所述水槽由内外两层共三个透明无顶长方体结构组成,内层水槽包括两个长方体结构,每个内层长方体水槽较大的两个相对面钻有分布同样的孔,孔径相同,外层长方体水槽能够容纳两个内层长方体水槽;所述尼龙线通过水槽壁的孔及塑料胶合剂固定在两个内层水槽中,其中一个内层水槽中的尼龙线有四条,分为两组,每组的两条线平行穿过所述水槽,两组线交叉形成“井”字结构,采用“井”字结构的交点作为超声图像的标记点;另外一个内层水槽中的尼龙线由两条平行线及一条斜线组成,形成“N”字结构,采用“N”字结构与超声成像平面的交点作为超声图像的标记点;在标定一体化探头前,将纯净水注入水槽,标定扫描平面时,一体化探头在水槽较为狭长的方向进行扫描。

一种电磁定位与B超一体化探头标定装置

技术领域

[0001] 本实用新型涉及医学超声成像与电磁定位技术融合领域,尤其是指一种电磁定位与B超一体化探头标定装置。

背景技术

[0002] 医学超声成像作为一种廉价、实时的影像学检查方法,在医学中已经有着较为广泛的应用。目前在临床中使用最广泛的是B型超声成像(即B超)。单纯的B超获得的二维影像,不能提供给医生直观的立体效果。随着计算机技术的发展,三维超声成像已经能在临床上获得较为理想的三维图像。目前,三维超声成像大多是在二维成像的基础上完成的,通过对目标区域的超声回波采样,得到三维超声所需要的体数据,即在采集一系列二维图像的基础上重建出三维图像。

[0003] 虽然三维超声成像能为医生提供直观的图像效果,但三维成像计算方法较复杂,对探头要求较高,而且有的临床应用中需要三维位置但不需要三维图像。例如超声导航,得到超声图像上某一点的空间坐标比得到三维图像更为重要。因此需要得到超声图像二维图像上某一点对应的三维坐标的坐标变换关系,这个过程称为超声探头的标定。

[0004] 目前获取超声探头标定的常用的方法有三种:

[0005] 使用光学跟踪设备标定超声探头。标定时,需求出光学跟踪设备与B超探头之间精确的空间位置。在标定时,为了避免协同设计带来的适应性差及减少拆卸过程带来的误差,加快标定速度,往往需要设计一种特殊结构且精度较高的校准模型。标定过程涉及的计算较为繁琐,标定过程不能遮挡光学跟踪设备。使用限制较多,不利于推广。

[0006] 采用电磁定位方式标定超声探头,这种方式通常将电磁定位传感器固定于超声探头上。标定时,利用固定夹具的几何位置关系得到标定结果,或者先完成探头成像平面的空间位置的标定。利用几何位置关系的标定结果因在计算时将部件理想化为一个点或者一个面,精度不高;先标定成像平面的的标定的计算过程复杂,而且不能直接得到超声图像上某一点的空间坐标。

[0007] 借助支架及摄像机等机械定位方式实现探头标定。标定前,需要制作空间结构较复杂,且精度很高的标定装置,且计算过程较为繁琐。

[0008] 因此,设计一种不依赖制作复杂的标定装置,计算过程较简单、标定流程较少、通用性强且标定精度较高的电磁定位与B超一体化探头标定装置及标定方法,对于提高B超的精度有很大的必要,是现有技术中亟待解决的技术问题。

发明内容

[0009] 本实用新型的目的在于克服现有技术的缺点和不足,提供了一种结构简单可靠、搭建方便、通用性强、标定精度高的的电磁定位与B超一体化探头标定装置。

[0010] 为实现上述目的,本实用新型所提供的技术方案为:一种电磁定位与B超一体化探头标定装置,包括水槽和尼龙线,所述水槽由内外两层共三个透明无顶长方体结构组成,内

层水槽包括两个长方体结构,每个内层长方体水槽较大的两个相对面钻有分布同样的孔,孔径相同,外层长方体水槽能够容纳两个内层长方体水槽;所述尼龙线通过水槽壁的孔及塑料胶合剂固定在两个内层水槽中,其中一个内层水槽中的尼龙线有四条,分为两组,每组的两条线平行穿过所述水槽,两组线交叉形成“井”字结构,采用“井”字结构的交点作为超声图像的标记点;另外一个内层水槽中的尼龙线由两条平行线及一条斜线组成,形成“N”字结构,采用“N”字结构与超声成像平面的交点作为超声图像的标记点。

[0011] 在装置加工制造时,所述尼龙线与内层水槽的相对位置关系已知;标定一体化探头前,将纯净水注入水槽,标定扫描平面时,一体化探头在水槽较为狭长的方向进行扫描。

[0012] 本实用新型与现有技术相比,具有如下优点与有益效果:

[0013] 1、本实用新型标定工具简单,材料易得,制作容易。

[0014] 2、本实用新型计算过程简单,由超声平面上点的二维图像计算世界坐标系下的三维坐标时,不需要先确定超声平面的位置。

[0015] 3、可在现有二维超声设备的基础上得到精确的三维位置,易于推广应用。

[0016] 4、标定方法对人体无害,适于产科等医用场合。

附图说明

[0017] 图1为电磁定位与B超一体化探头的标定装置的立体外观图。

[0018] 图2为电磁定位与B超一体化探头的标定装置的使用场景图。

[0019] 图3a为电磁定位与B超一体化探头的标定装置内层“N”线水槽的立体外观图。

[0020] 图3b为电磁定位与B超一体化探头的标定装置内层“N”线水槽“N”线扫描图。

[0021] 图4a为电磁定位与B超一体化探头的标定装置内层“井”线水槽的立体外观图。

[0022] 图4b为电磁定位与B超一体化探头的标定装置内层“井”线水槽“井”线扫描图。

[0023] 图中,10表示外层水槽,20表示内层“N”线水槽,21表示内层“N”线水槽的两根平行尼龙线,22表示内层“N”线水槽的倾斜尼龙线,30表示内层“井”线水槽,31表示内层“井”线水槽的一组相互水平的尼龙线,32表示内层“井”线水槽的另一组相互水平的尼龙线,40表示电磁定位与B超一体化探头。

具体实施方式

[0024] 下面结合具体实施例对本实用新型做进一步的说明。

[0025] 如图1至图4b所示,本实施例所提供的电磁定位与B超一体化探头的标定装置,包括:一外层水槽10、一内层“N”线水槽20、一内层“井”线水槽30。该外层水槽10为立方体结构,内部固定有内层“N”线水槽20及内层“井”线水槽30,内层水槽内壁贴有吸声材料。内层“N”线水槽20有两根平行尼龙线21及一根斜着的尼龙线22穿过水槽壁的孔通过胶合剂固定在水槽内,采用“N”字结构与超声成像平面的交点A、B、C作为超声图像的标记点。内层“井”线水槽30有四根尼龙线,记作31、32两组,每组尼龙线穿过水槽壁的孔通过胶合剂固定在水槽内,两组线交叉形成“井”字结构,采用“井”字水平方向交点J1、J2作为超声图像的标记点。

[0026] 上述标定装置进行标定电磁定位与B超一体化探头40时,首先用游标卡尺测量“井”线两标记点在世界坐标系下的距离。然后通过电磁定位系统记录在世界坐标系下一体

化探头40的坐标、内层“N”线水槽20顶角坐标、“N”线斜线22端点的坐标。使用一体化探头扫描内层水槽的尼龙线,如图3b、图4b所示。超声平面与“N”相交形成3个标记点,记作A、B、C。超声平面与“井”线相交时,取2个标记点时的图像,记作J1、J2。通过设定阈值后进行二值化处理,自动提取出亮斑中点坐标,自动得到在图像坐标系下标记点中心的坐标。

[0027] 计算标记点J1、J2在间距,进而得到像素实际大小。因为“N”字结构尼龙线与超声平面的交线形成两个相似三角形 ΔBEA 、 ΔBFC ,由于两个三角形的顶角,即尼龙线端点的世界坐标系下的坐标已知,利用相似关系,即可求得20组“N”字结构尼龙线的斜线与超声平面交点B在世界坐标系下的坐标 P_w 。计算标记点A、B及标记点A、C的间距,进而得到 ΔBEA 与 ΔBFC 的相似比例。标记点B在世界坐标系下的坐标可以通过公式计算得到:

$$[0028] \quad p_w = e_w + k_1 \times (f_w - e_w),$$

[0029] 而图像坐标系到世界坐标系的旋转矩阵R可以通过计算公式得到,V、U为用SVD方法求得的方阵:

$$[0030] \quad R = V^T \cdot U,$$

[0031] 图像坐标系到世界坐标系的平移矩阵T可通过下面的公式计算:

$$[0032] \quad T = \bar{P}_w - R \cdot \bar{P}_i。$$

[0033] 通过旋转矩阵R、平移矩阵T即由图像坐标得到对应的世界坐标系下的坐标,由此,即得标定结果。

[0034] 以上所述实施例只为本实用新型之较佳实施例,并非以此限制本实用新型的实施范围,故凡依本实用新型之形状、原理所作的变化,均应涵盖在本实用新型的保护范围内。

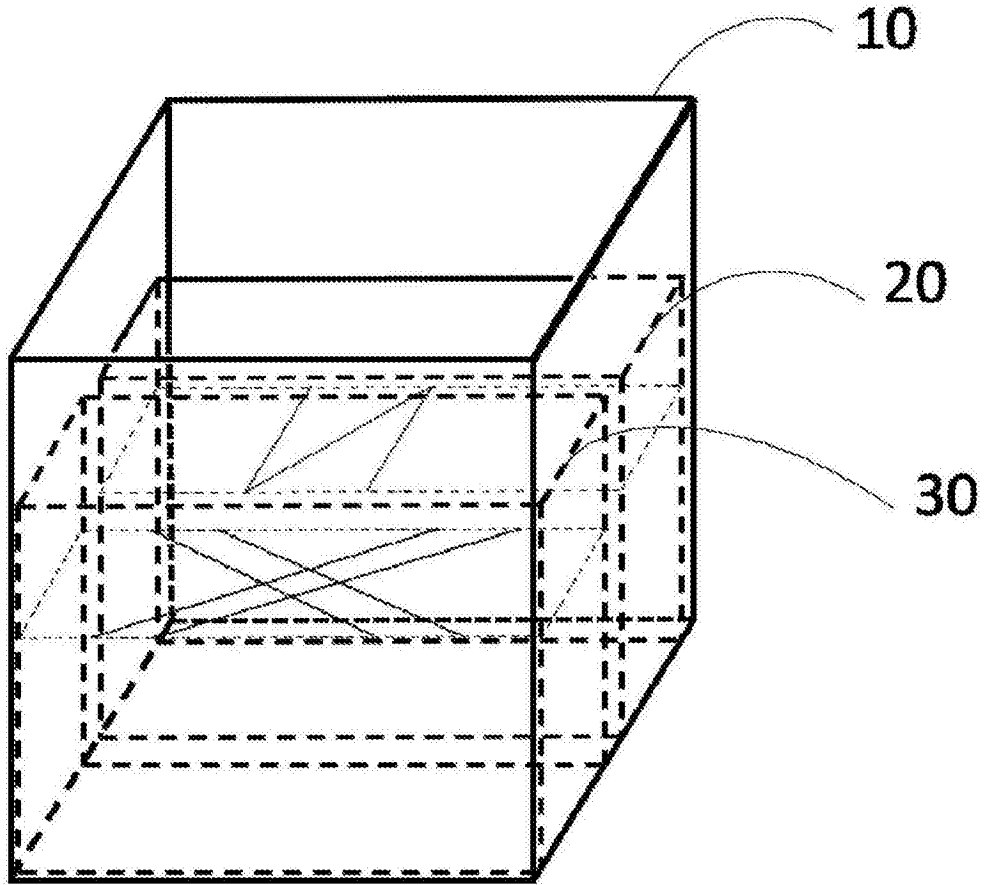


图1

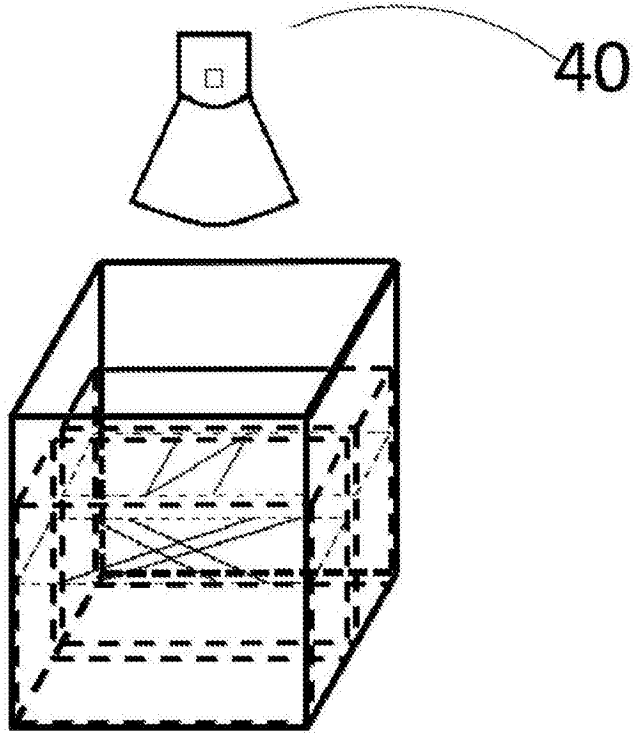


图2

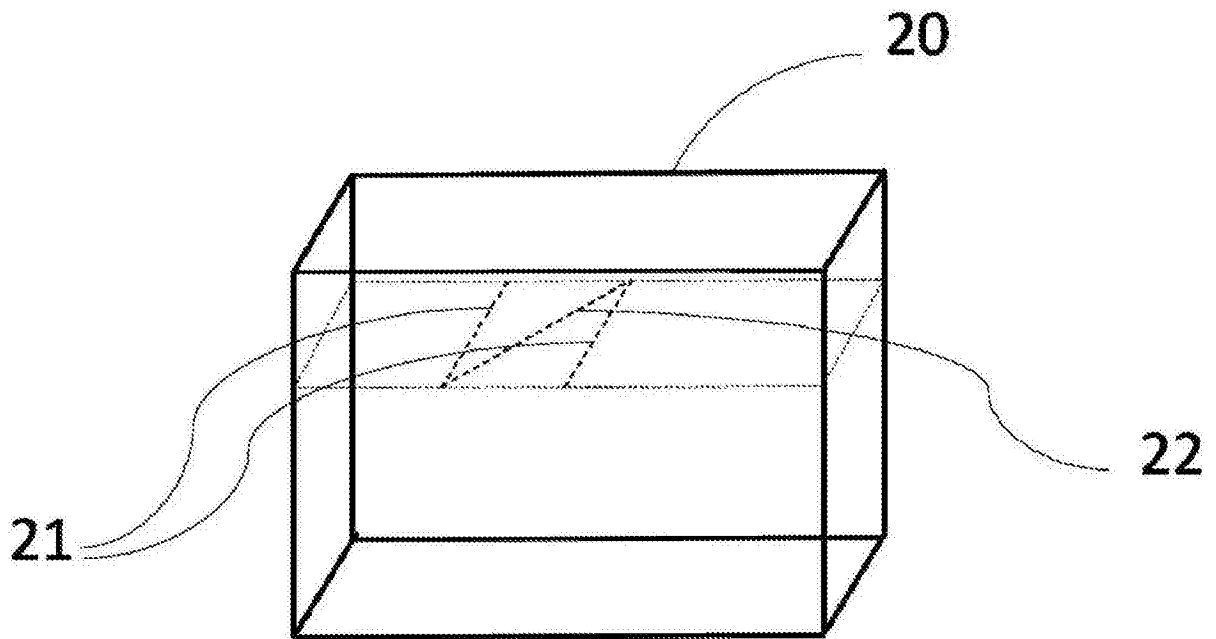


图3a

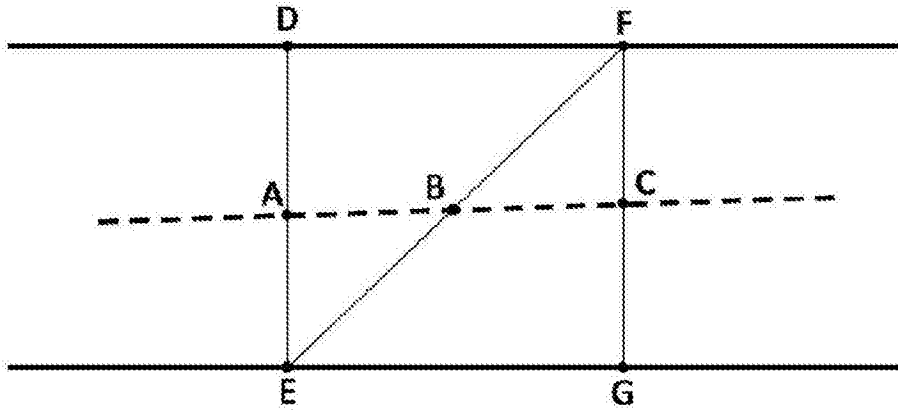


图3b

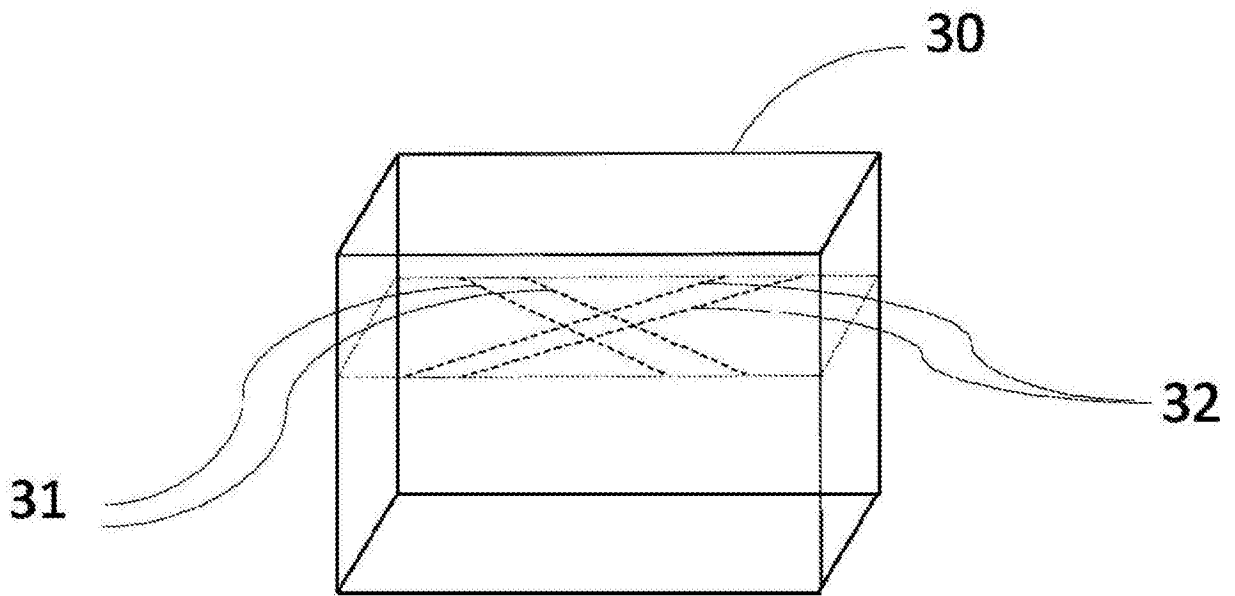


图4a

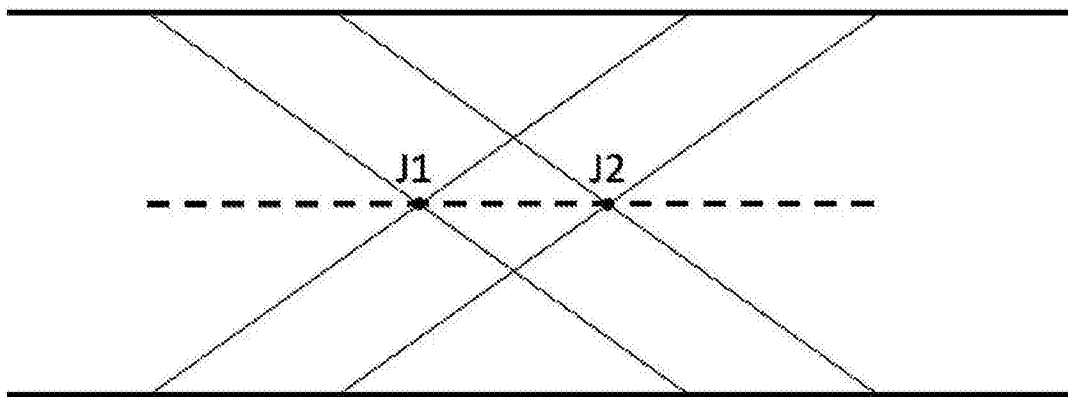


图4b

专利名称(译)	一种电磁定位与B超一体化探头标定装置		
公开(公告)号	CN206612810U	公开(公告)日	2017-11-07
申请号	CN201621320649.2	申请日	2016-12-05
[标]申请(专利权)人(译)	华南理工大学		
申请(专利权)人(译)	华南理工大学		
当前申请(专利权)人(译)	华南理工大学		
[标]发明人	杨荣骞 张哲思 李春田 肖伟虎		
发明人	杨荣骞 张哲思 李春田 肖伟虎		
IPC分类号	A61B8/00		
外部链接	Espacenet SIPO		

摘要(译)

本实用新型公开了一种电磁定位与B超一体化探头标定装置，包括水槽和尼龙线，水槽由内外两层共三个透明无顶长方体结构组成，内层水槽包括两个长方体结构，每个内层长方体水槽较大的两个相对面钻有分布同样的孔，外层长方体水槽可容纳两个内层长方体水槽；尼龙线通过水槽壁的孔及塑料胶合剂固定在两个内层水槽中，其中一个内层水槽中的尼龙线有四条，分为两组，每组的两条线平行穿过所述水槽，两组线交叉形成“井”字结构，采用“井”字结构的交点作为超声图像的标记点；另外一个内层水槽中的尼龙线由两条平行线及一条斜线组成，形成“N”字结构。本实用新型结构简单可靠、搭建方便、通用性强、标定精度高。

